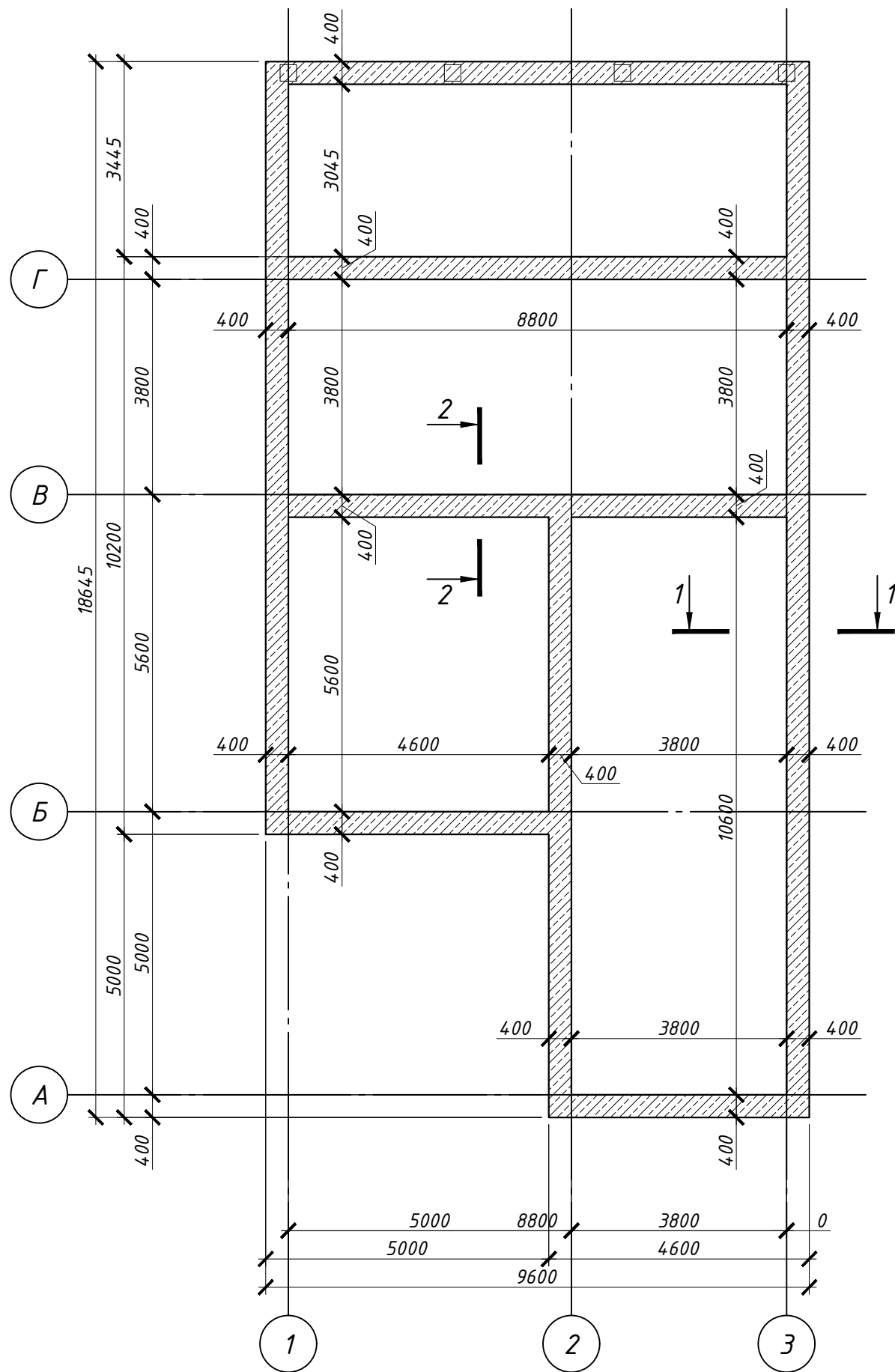


**План розміщення фундаментної стрічки будинку, низ на відм. -1,185
М 1:100**



Витрати сталі на фундамент будівлі, кг

Марка елемента	Вироби арматурні						Всього
	Арматура класу						
	ДСТУ 3760:2019						
	A240C			A500C			
	φ6	φ8	Разом	φ10	φ12	Разом	
Стрічка фундаментна		117.32	117.32		1359.87	1359.87	1477.19
Плита підлоги	44.49		44.49	336.22	2386.24	2722.46	2766.95

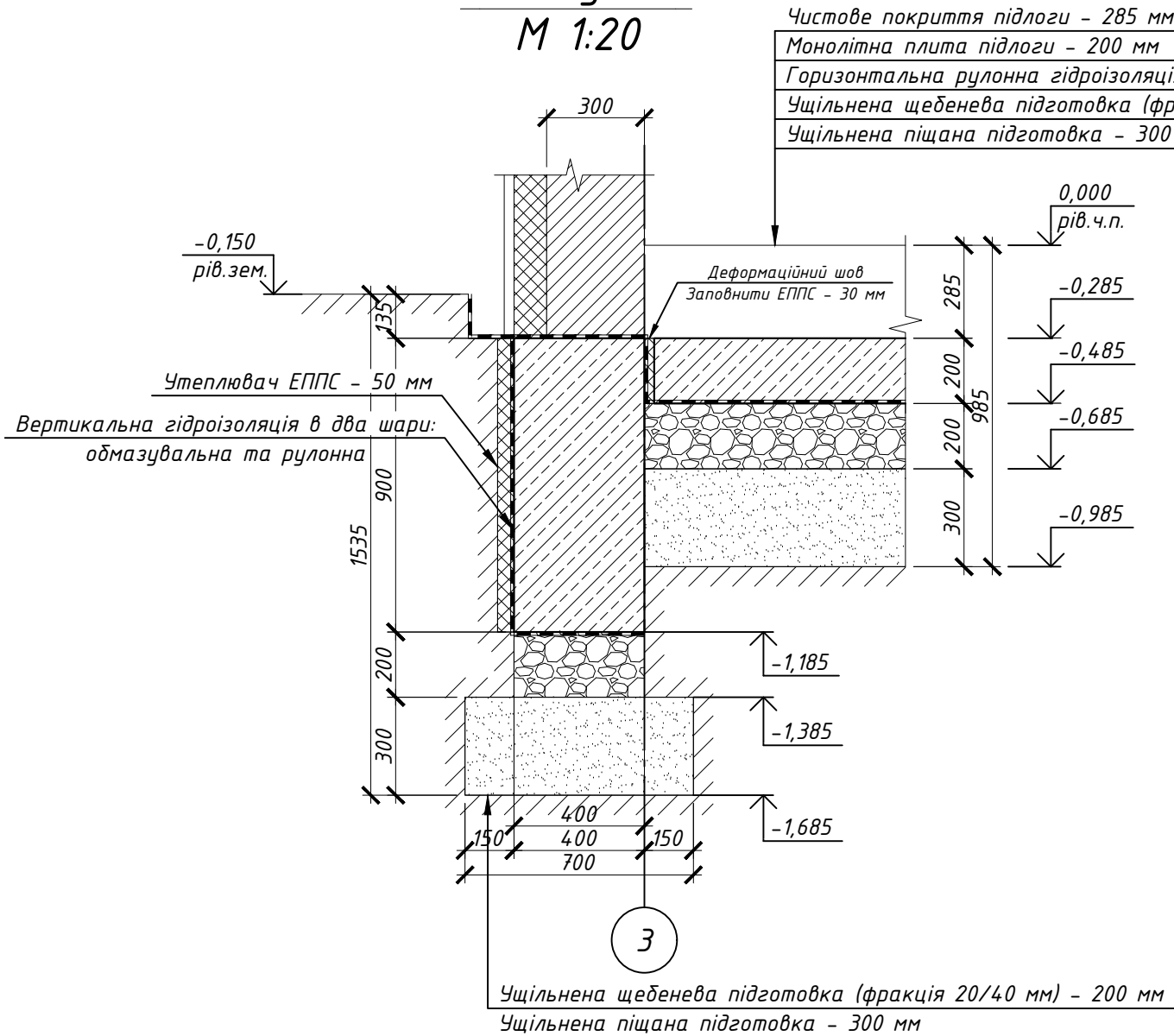
Відомість витрат арматури і бетону на фундамент будівлі

Марка Поз.	Позначення	Найменування	Кіл.	Маса од.,кг	Загальна маса, кг
		<i>Стрічка фундаментна</i>			
1	ДСТУ 3760:2019	φ12A500C, l=м.п.	868	0.888	770.60
2		φ12A500C, l=840	790	0.746	589.28
3		φ8A240C, l=500	594	0.198	117.32
		<i>Матеріали:</i>			
		Бетон C20/25 F200 П4 W4	25.2		куб. м
		Щебінь (фракція 20-40 мм)	24		куб. м
		Пісок річковий	36.01		куб. м
		<i>Плита підлоги</i>			
C1, C2		φ12A500C, l=м.п.	2687	0.888	2386.24
4		φ10A500C, l=1140	478	0.703	336.22
5		φ6A240C, l=1670	120	0.371	44.49
		<i>Матеріали:</i>			
		Бетон C20/25 F200 П4 W4	29.82		куб. м
		Щебінь (фракція 20-40 мм)	6.31		куб. м
		Пісок річковий	16.56		куб. м

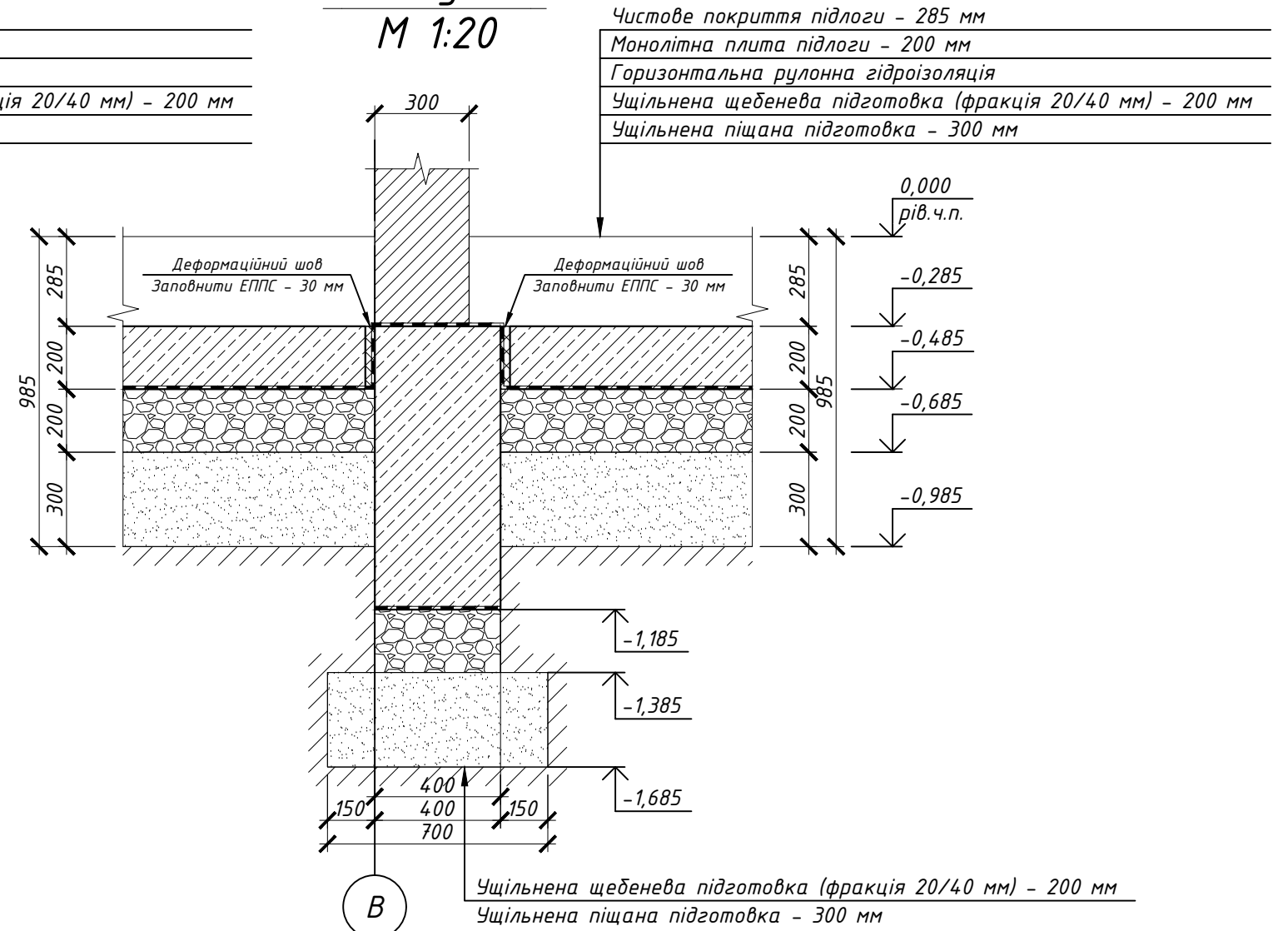
-КБ

Зм.	Кіл.	Арк.	№ док.	Підпис	Дата				
ГП	-						Стадія	Аркуш	Аркушів
Розробив	-					-	-	4	
Перевірів	-								
						План розміщення фундаментної стрічки будинку, низ на відм. -1,185 М 1:100; Відомість витрат арматури і бетону на фундамент будівлі			-

Розріз 1-1
(опалубка)
М 1:20

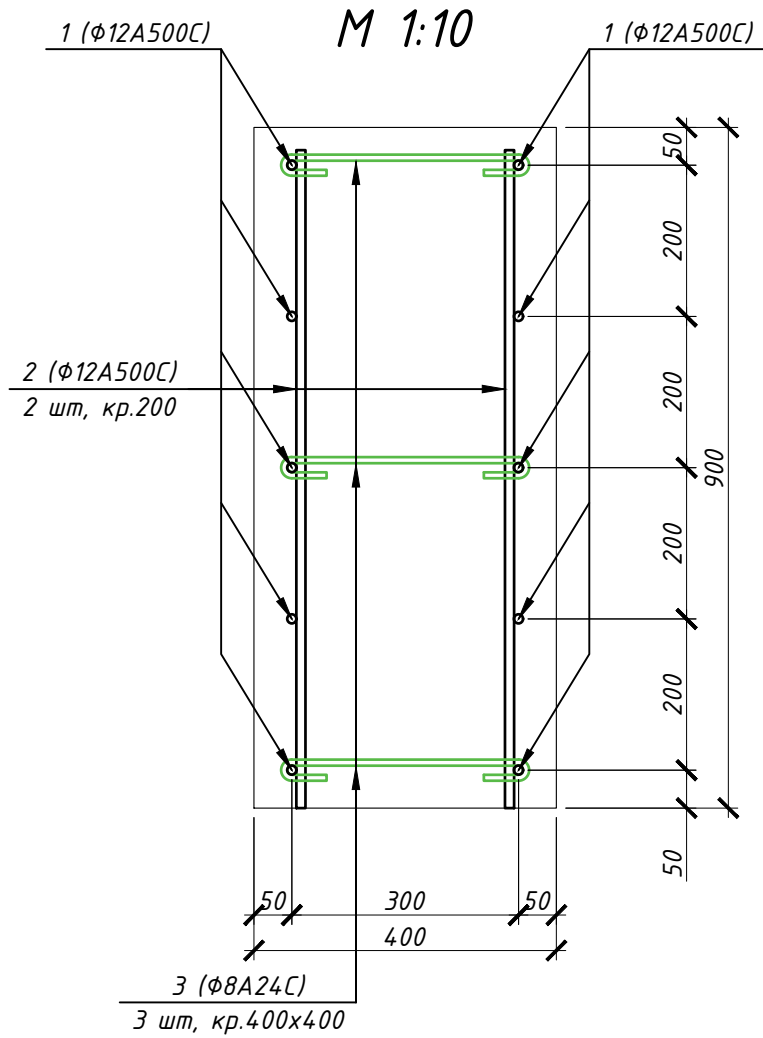


Розріз 2-2
(опалубка)
М 1:20

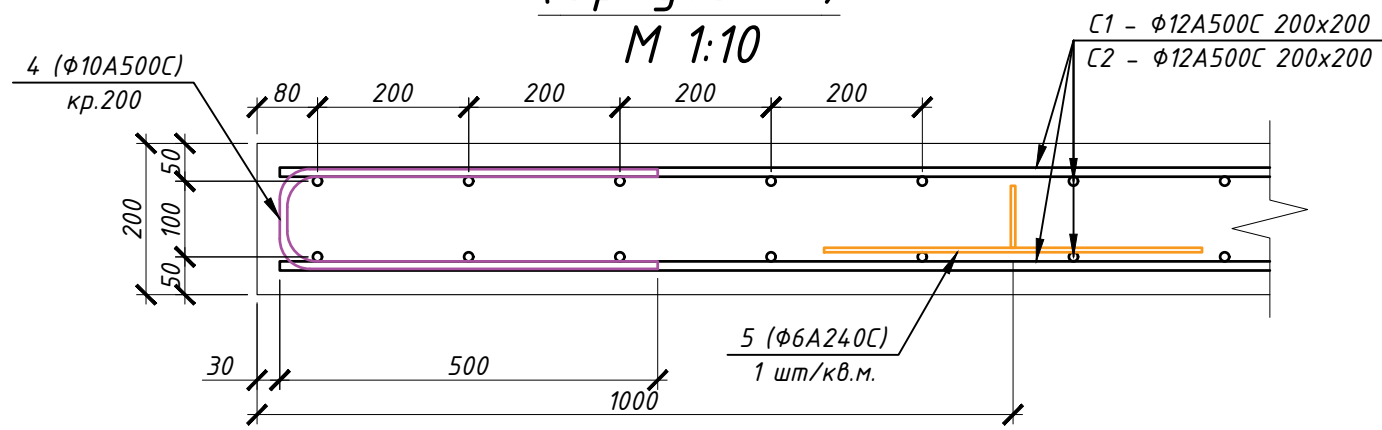


						-КБ		
						-		
Зм.	Кіл.	Арк.	№ док.	Підпис	Дата			
ГП		-				Стадія	Аркуш	Аркушів
Розробив		-				-	6	
Перевірів		-						
						Розріз 1-1, Розріз 2-2 (опалубка)		
						-		

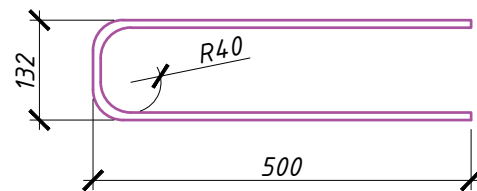
Розріз 1-1
фундаментна стрічка
(армування)



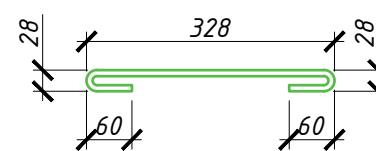
Розріз 1-1
плита підлоги
(армування)



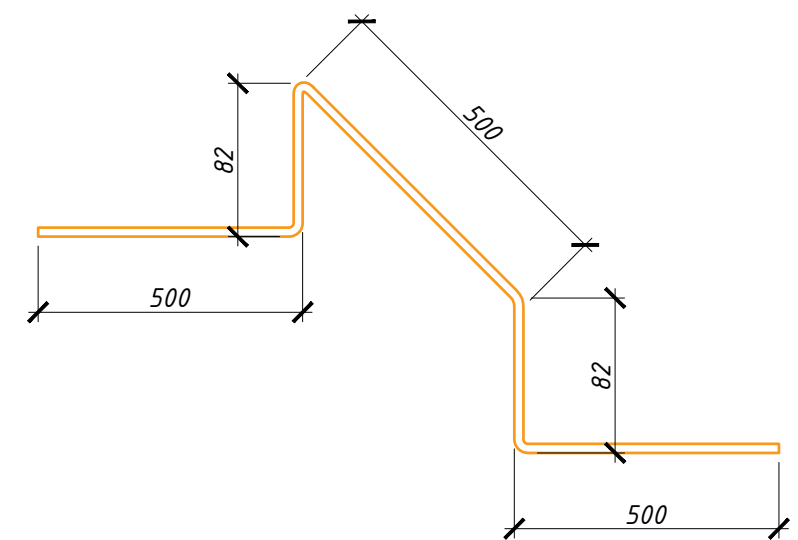
Поз.4



Поз.3



Поз.5



						-КБ		
						-		
Зм.	Кіл.	Арк.	№ док.	Підпис	Дата			
ГП		-				Стадія		
Розробив		-				Аркуш		
Перевірів		-				Аркушів		
						-		
Розріз 1-1 (армування)						-		