

Відомість робочих креслень

Аркуш	Найменування	Примітка
1.1	Загальні дані.	
2.1	План паль.	
3.1	План ростверків.	
3.2	План выпусків с ростверка.	
3.3	Перерізи 1-1 .. 4-4.	
4.1	Плита фундаменту.	
5.1	План стін фундаменту.	
5.2	Вузол 1 .. 9.	
6.1	Чаша басейну.	
7.1	Плита перекриття на відм. -0,850.	
8.1	Плита перекриття на відм. +2,550.	
8.2	Переріз а-а .. д-д. Вузол 1, 2.	
9.1	Плита покриття на відм. +4,400.	
9.2	Плита покриття на відм. +4,400 (специфікація).	

1. Загальна частина.

1.1. Даним розділом робочої документації розроблені зб. конструкції нижче відмітки 0,000 багатоквартирного житлового будинку на вул. Стрийській, 127 у м. Львові.

1.2. За відносну відмітку 0,000 прийнято рівень чистої підлоги першого поверху, що відповідає абсолютній відмітці 343,60 м.

1.3. Креслення основного комплексу марки КБ.0 розроблені на підставі:

- архітектурних креслень;

- нормативних документів.

1.4. Навантаження і фактори, прийняті для розрахунку конструкції (згідно ДБН В.1.2-2:2006 "Навантаження і впливи"):

- характеристичне значення снігового навантаження 1,6 кПа;

- характеристичне значення вітрового напору 0,52 кПа.

- характеристичне значення тимчасового навантаження на перекриття - 1,5 кПа;

1.5. Категорія відповідальності несучих конструкцій та їх елементів - А (для каркасу)

1.6. - 1) район по швидкісному тиску вітру (ДБН В.1.2-2:2006);

2) - 6 район по вазі снігового покриву (ДБН В.1.2-2:2006);

3) - сейсмічність 5 балів включно (ДБН В.1.1-12:2006) ;

4) - температура зовнішнього повітря до 30 градусів З (ДБН В.1.2-2:2006);

5) - можлива глибина промерзання ґрунту - 0,9м (ДБН В.1.1-5-2000);

2. Матеріали та конструктивні рішення.

2.1. Всі роботи по влаштуванню основи, фундаментів та залізобетонних конструкцій виконати у відповідності з вимогами ДСТУ Б.В.2.1-28:2013, технологічних карт та ДБН В.2.6-98:2009.

2.2. При підготовці основи фундаментів керуватись вимогами пунктів 2.14; 3.7 ДСТУ Б.В.2.1-28:2013.

2.3. Не допускається в засипку використовувати ґрунти рослинного походження, будівельне сміття.

Засипку виконувати тільки після влаштування перекриття над підвальним поверхом.

2.4. Під фундаментну плиту виконати бетонну підготовку товщиною 100мм з бетону С8/10.

2.5. Матеріал залізобетонних конструкцій:

- бетон важкий (згідно ДСТУ Б В.2.6-156:2010): С20/25; W6; F100;

- арматура (згідно ДСТУ 3760:2006): арматура класу А500С, А240С.

2.6. Арматурні роботи вести згідно СНиП 3.03.01-87.

2.7. Арматурні каркаси та сітки виконати окремими арм. стержнями; арматура - в'язана. Стиккування арматури проводити в напуск, довжина напусків - мін. Ø50d в розбіжку через 2 стержні. Вказівки по виконанню армування вказані на відповідних аркушах конструкції.

2.9. З'єднання арматури в основному - в'язальним дротом (окрім окремо оговорених місць).

Зварні з'єднання згідно ДСТУ Б В.2.6-169:2011, тип з'єднання - згідно позначень на кресленнях.

2.10. Проект розроблений для ведення робіт при додатніх середньодобових температурах зовнішнього повітря.

При виконанні робіт при від'ємних температурах повітря користуватись відповідними нормами ведення робіт (СНиП 3.03.01-87).

2.11. Гідроізоляцію стін виконувати згідно вузлів робочих креслень розділу АР.

3. Протипожежні заходи.

3.1. Мінімальна межа вогнестійкості будівельних конструкцій прийнята відповідно до вимог ДБН В.1.1-7-2002 таблиця 4 для будинку із ступінню вогнестійкості II.

						- КБ			
						Проект реконструкції індивідуального житлового будинку з басейном за адресою: Київська обл., Обухівський район, смт. Козин.			
Зм.	Кіл. уч.	Аркуш	№ док.	Підпис	Дата	Житловий будинок з басейном	Стадія	Аркуш	Аркушів
							РП	1.1	
Розробив	Нижегородов					Загальні дані.	ТОВ "ФОРМІКС"		

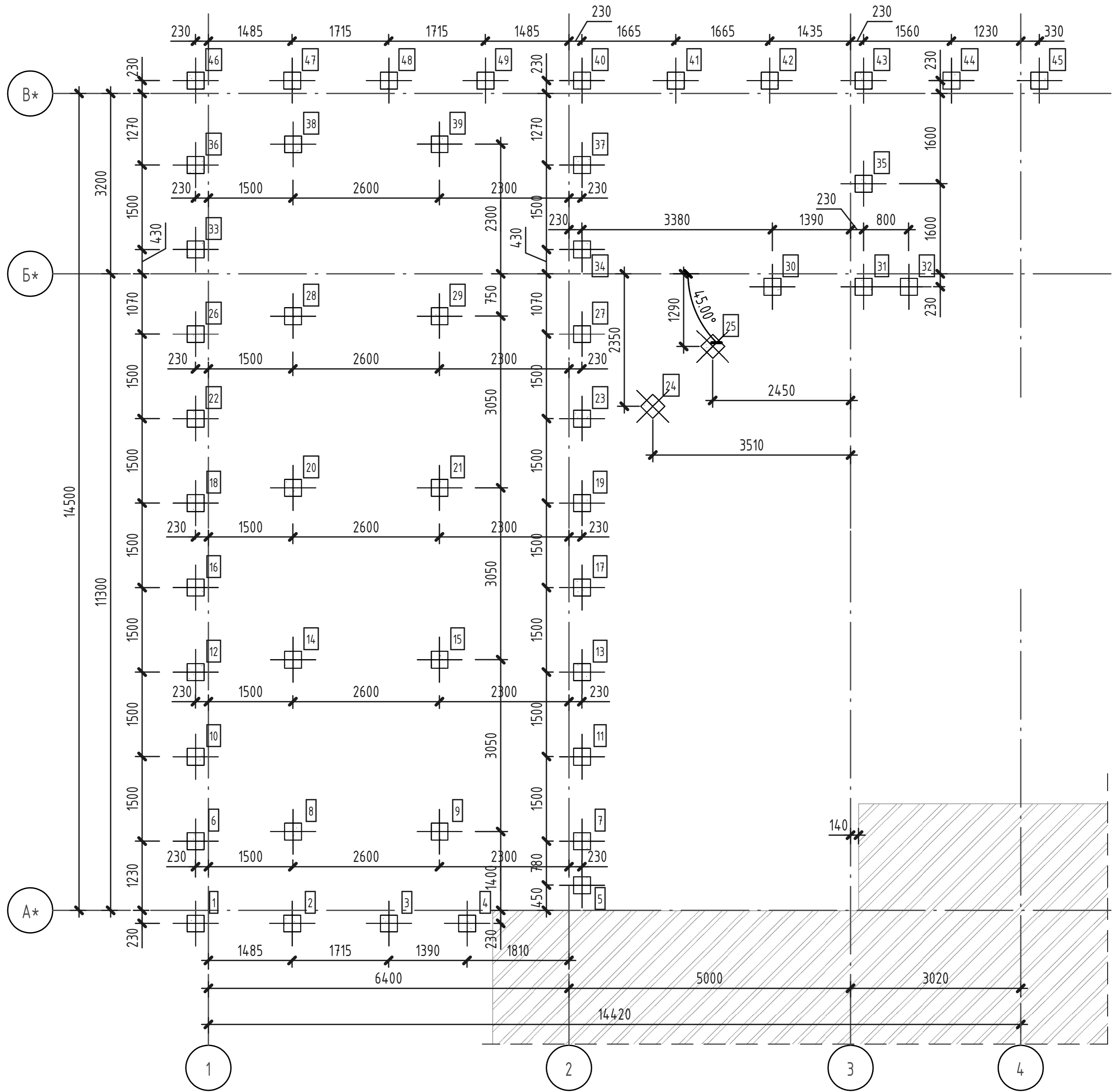
Узгоджено

Взам. інв. №

Підп. та дата

інв. № подл.

План палей.



Специфікація палей С40.30-3.

Марка палей	Номера палей	Відмітка		Розміри палей		Кіл-ть, шт
		Верха палей	Низа палей	Довжина, м	Діаметр, мм	
1	1-49	87.650	83.650	4.000	300x300	49

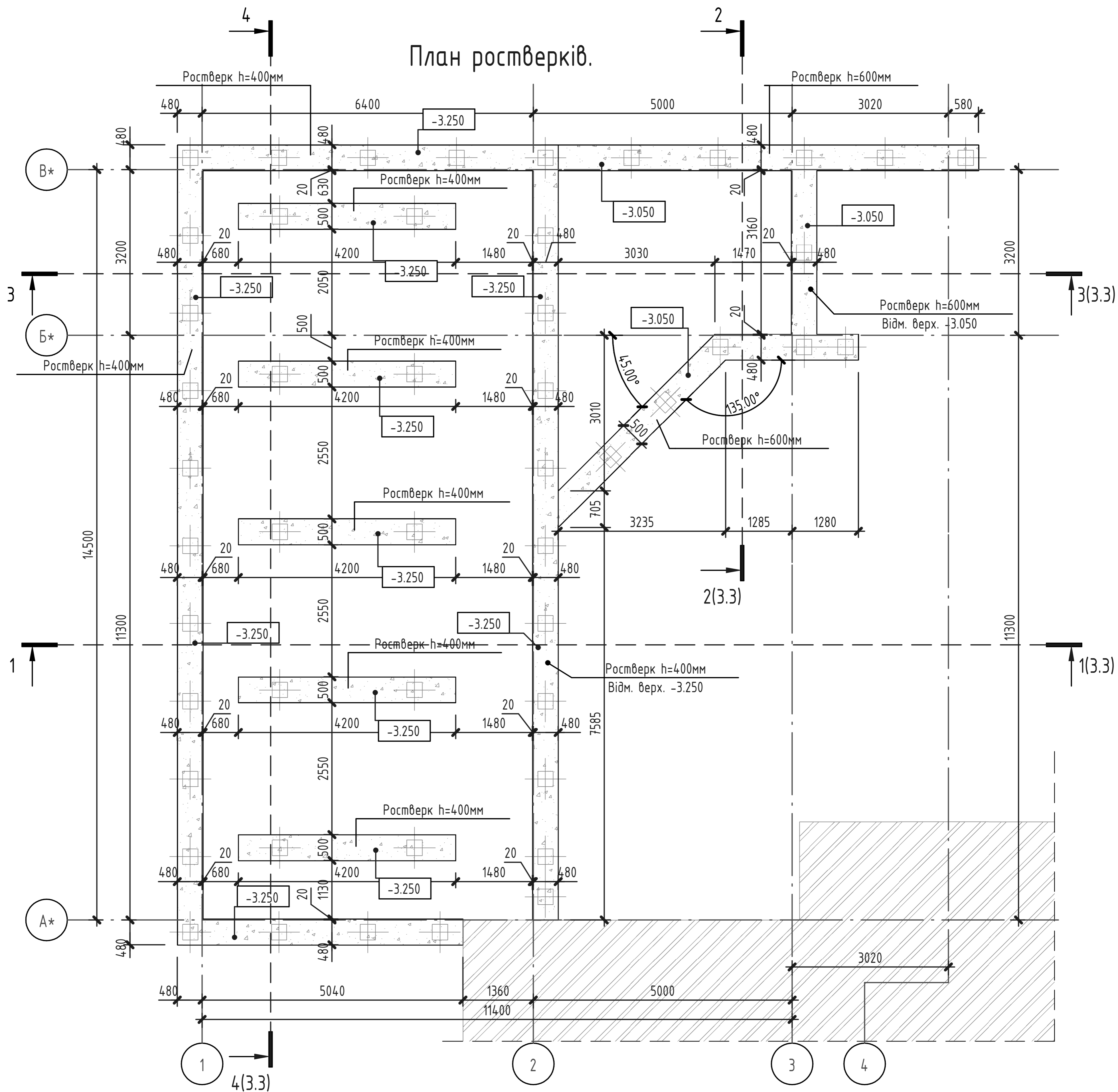
Узгоджено

Інв. № подл. Підп. та дата. Взам. інв. №

Зм.	Кіл. уч.	Аркуш	№ док.	Підпис	Дата
Розробив	Нижгородов				

_____ - _____ -КБ		
Проект реконструкції індивідуального житлового будинку з басейном за адресою: Київська обл., Обухівський район, смт. Козин.		
Житловий будинок з басейном	Стадія	Аркуш
	РП	2.1
План палей.	ТОВ "ФОРМІКС"	

План ростверків.



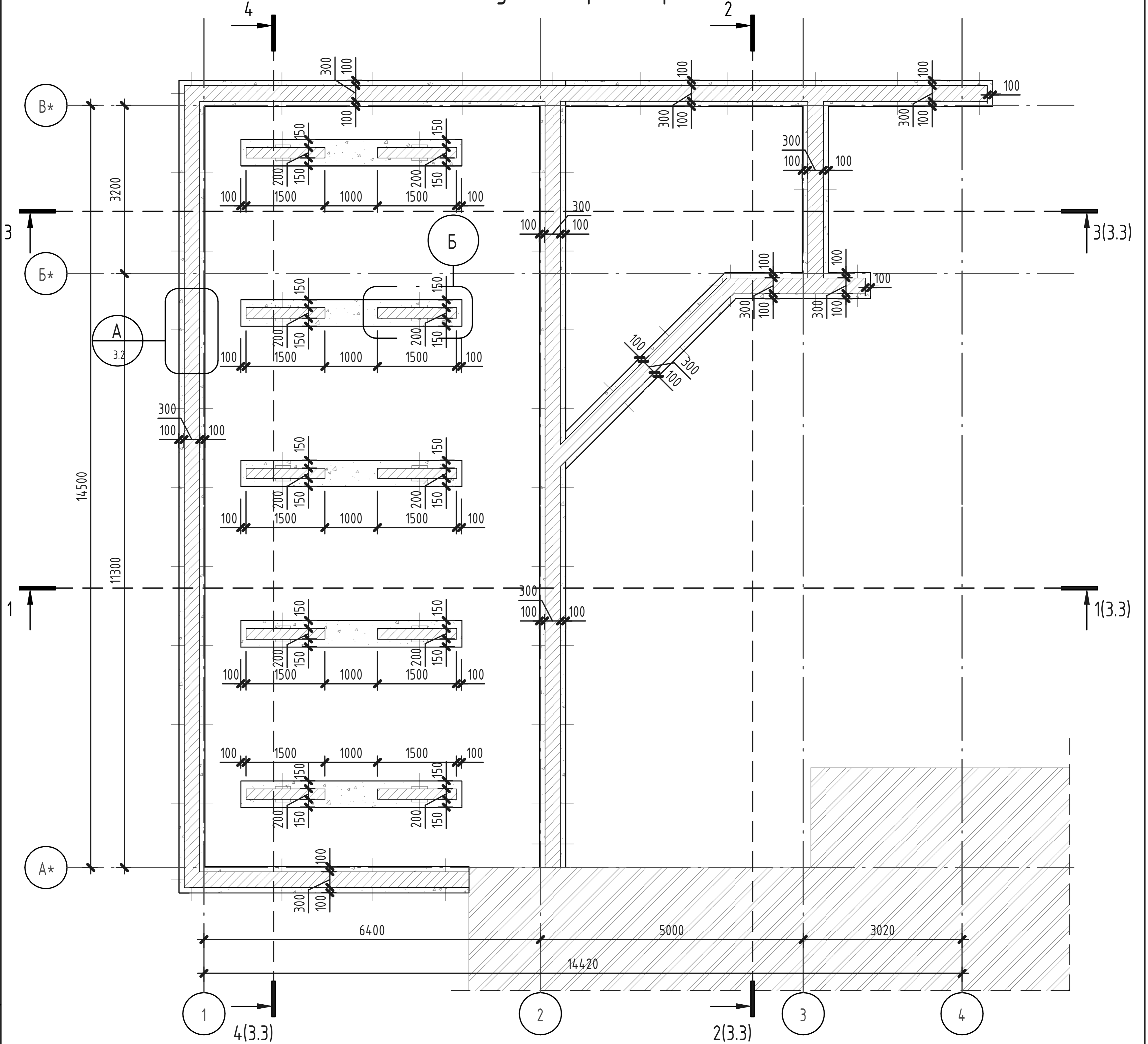
Узгоджено

Інв. № подл.
Підп. та дата
Взам. інв. №

Зм.	Кіл. уч.	Аркуш № док.	Підпис	Дата
Розробив	Нижгородов			

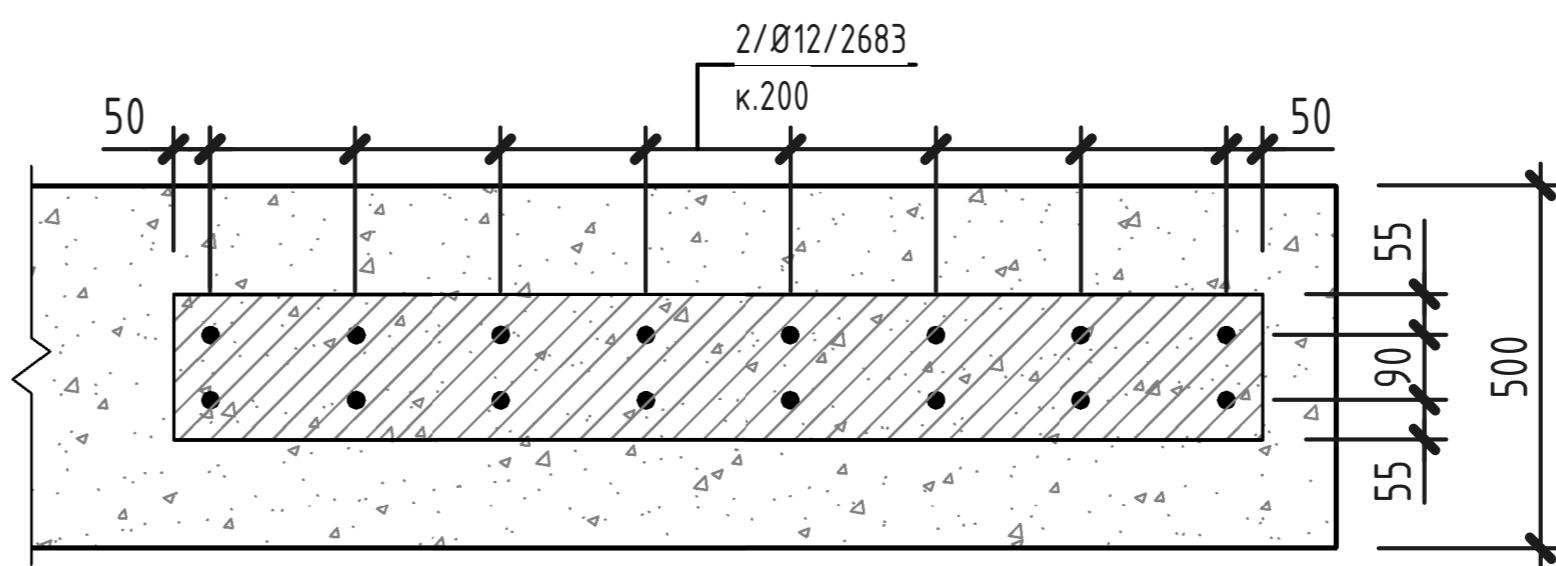
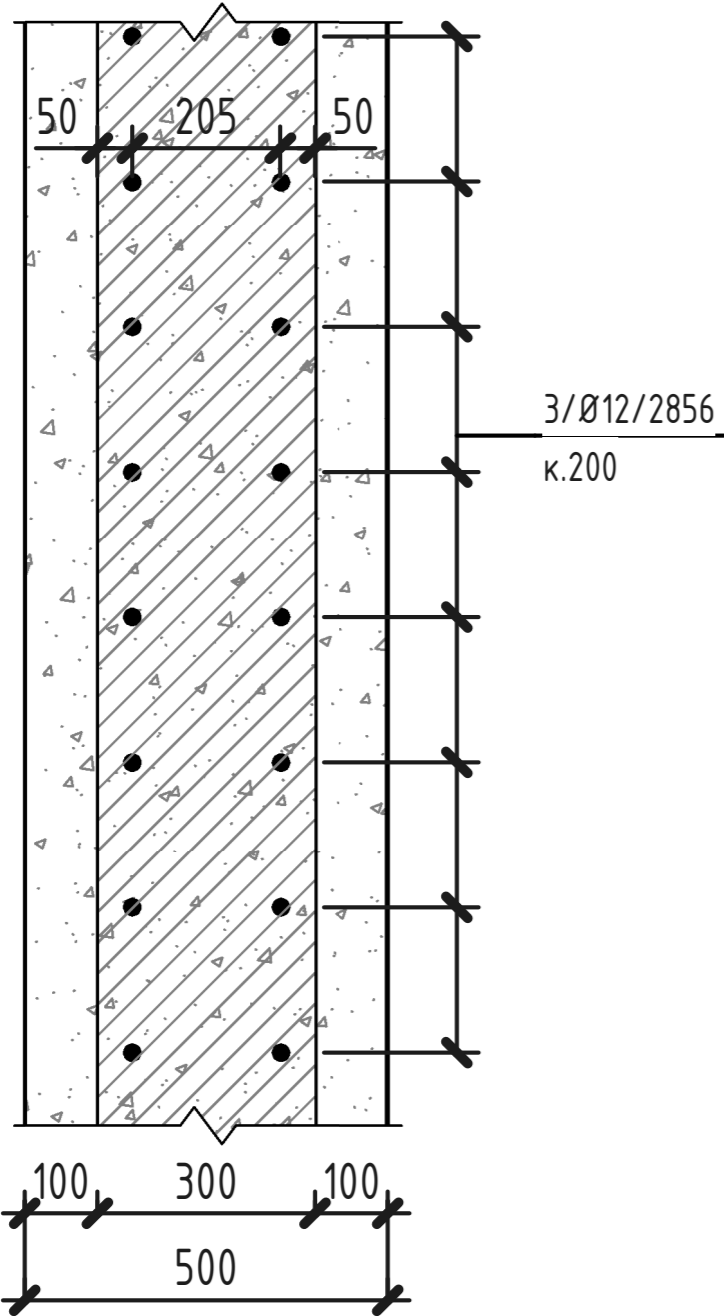
- - -КБ		
Проект реконструкції індивідуального житлового будинку з басейном за адресою: Київська обл., Обухівський район, смт. Козин.		
Житловий будинок з басейном	Стадія	Аркуш
	РП	3.1
План ростверків.	ТОВ "ФОРМІКС"	

План выпусків с ростверка.



А
3.2

Б
3.2

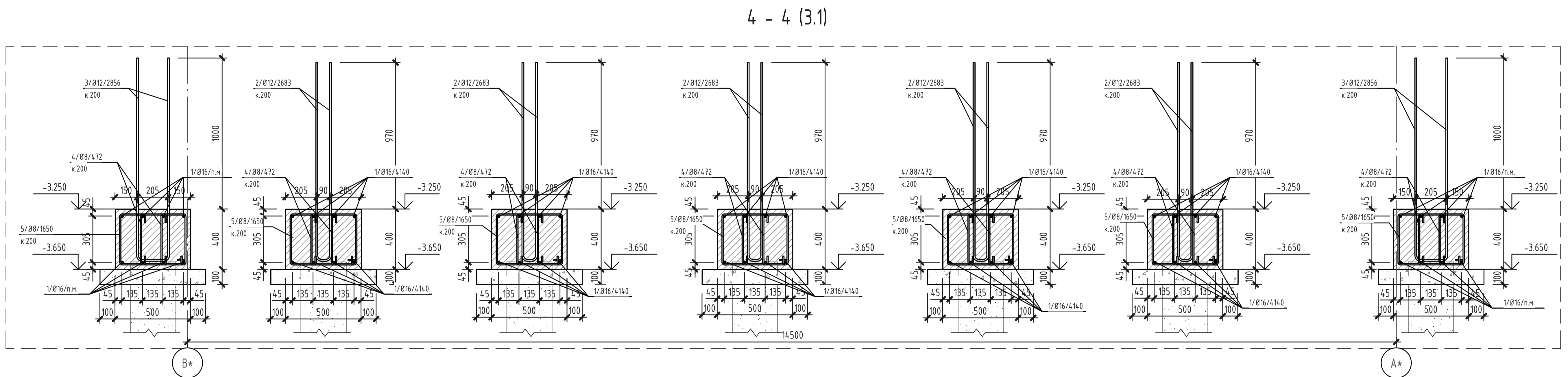
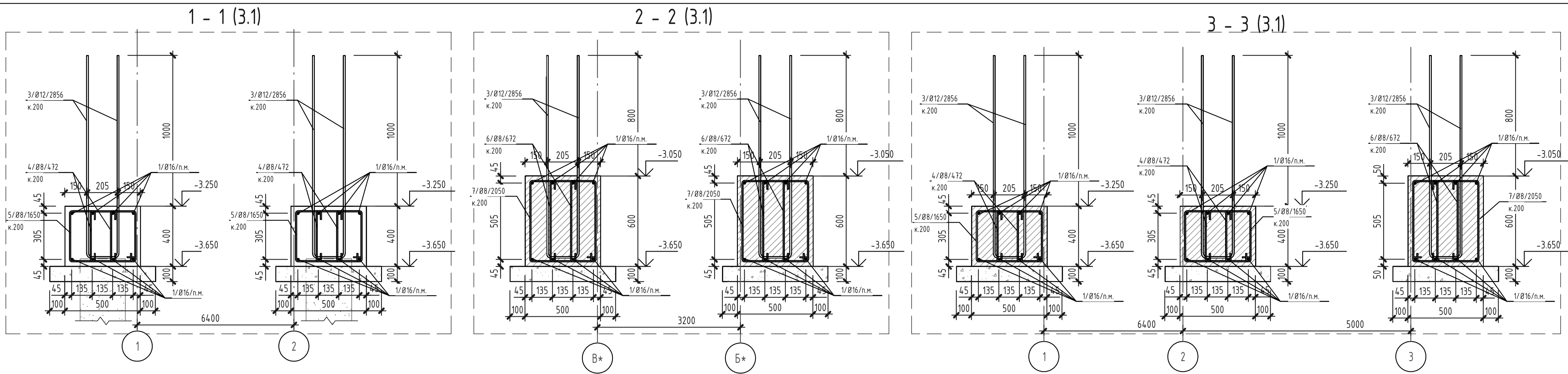


Узгоджено

Взам. інв. №
Підп. та дата
Інв. № подл.

Зм.	Кіл. уч.	Аркуш № док.	Підпис	Дата
Розробив		Нижегородов		

- -КБ		
Проект реконструкції індивідуального житлового будинку з басейном за адресою: Київська обл., Обухівський район, смт. Козин.		
Житловий будинок з басейном	Стадія	Аркуш
	РП	3.2
План выпусків с ростверка.	ТОВ "ФОРМІКС"	

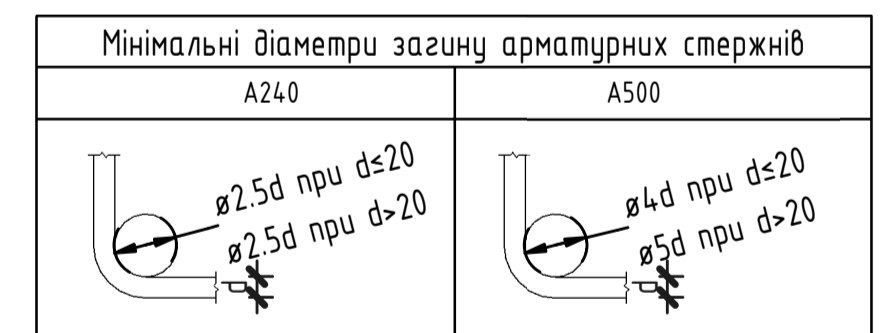


Ведомость деталей

Специфікація, кг.

Поз.	Тип	Ескиз
2*	ф12-А500С	A=100 B=1315 C=0
3*	ф12-А500С	A=215 B=1345 C=0
4*	ф8-А240	A=325 B=75 C=0
5*	ф8-А240	A=325 B=425 C=75
6*	ф8-А240	A=525 B=75 C=0
7*	ф8-А240	A=525 B=425 C=75

Поз.	Найменування	Позначення	Кіл.	Маса, од., кг.	Примітки
1	ДСТУ 3760-06	ф16-А500С L = 678 м			1069.86 кг
Деталі:					
2*	ДСТУ 3760-06	ф12-А500С L = 2680 мм	80	23.79	190.35
3*	ДСТУ 3760-06	ф12-А500С L = 2860 мм	313	53.32	794.75
4*	ДСТУ 3760-06	ф8-А240 L = 470 мм	612	3.34	113.50
5*	ДСТУ 3760-06	ф8-А240 L = 1650 мм	306	5.86	199.23
6*	ДСТУ 3760-06	ф8-А240 L = 670 мм	182	2.11	48.12
7*	ДСТУ 3760-06	ф8-А240 L = 2050 мм	91	3.24	73.61
Матеріал:					
		Бетон С20/25 W6 F150			18.08 м ³
		Бетон С8/10			5.74 м ³



УМОВНІ ПОЗНАЧЕННЯ
 Поз. Діаметр Довжина
 01/Ø12/1000
 Крок Крок (кількість)
 к.200x50

- - -КБ			
Проект реконструкції індивідуального житлового будинку з басейном за адресою: Київська обл., Обухівський район, смт. Козин.			
Зм.	Кіл. уч.	Аркуш № док.	Підпис
Розробив	Нижегородов	Житловий будинок з басейном	Стадія Аркуш Аркушів
		РП 3.3	
Перерізи 1-1.. 4-4.			ТОВ "ФОРМІКС"

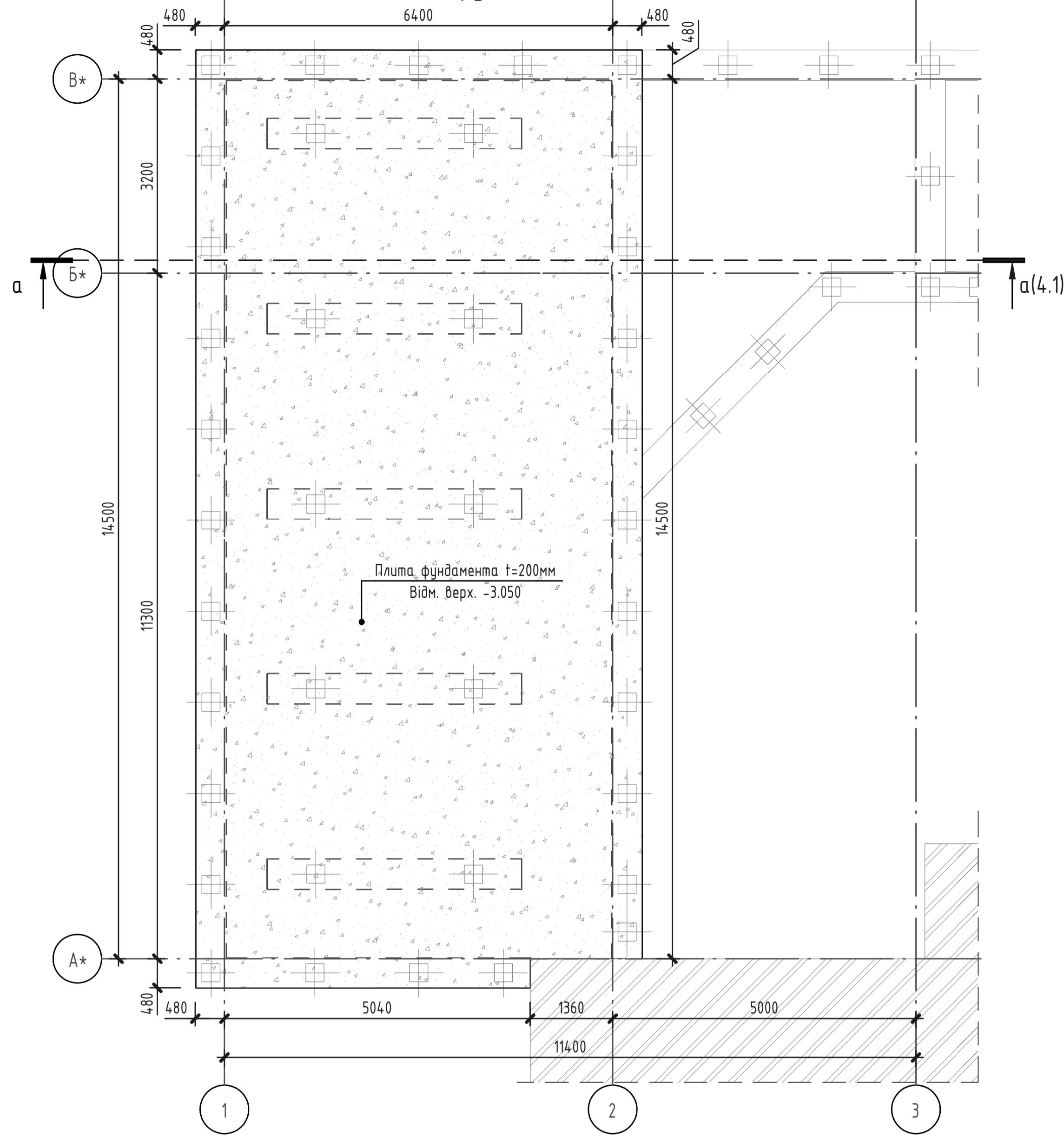
Узгоджено

Взам. інв. №

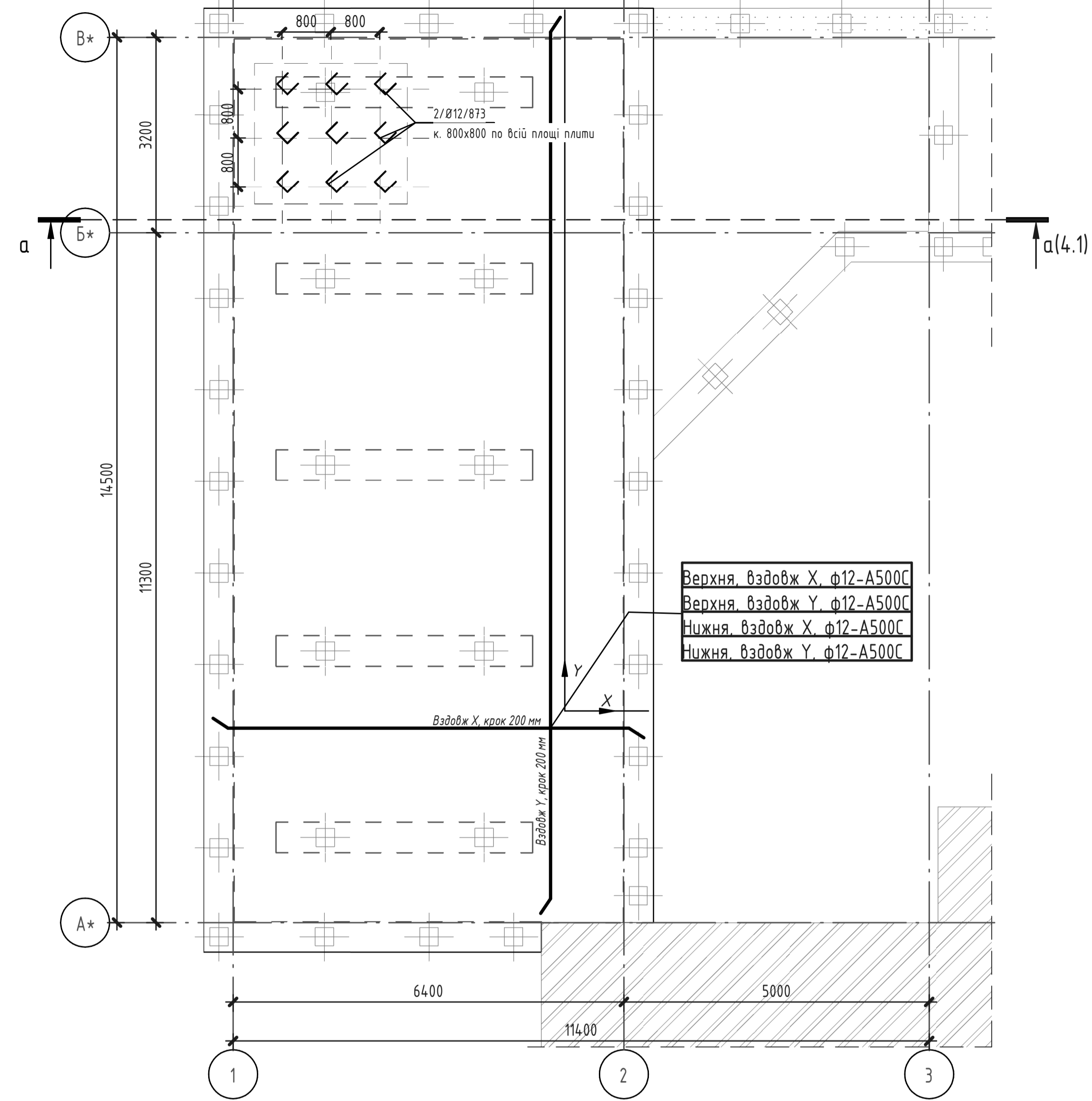
Підп. та дата

Інв. № подл.

План плиты фундамента.

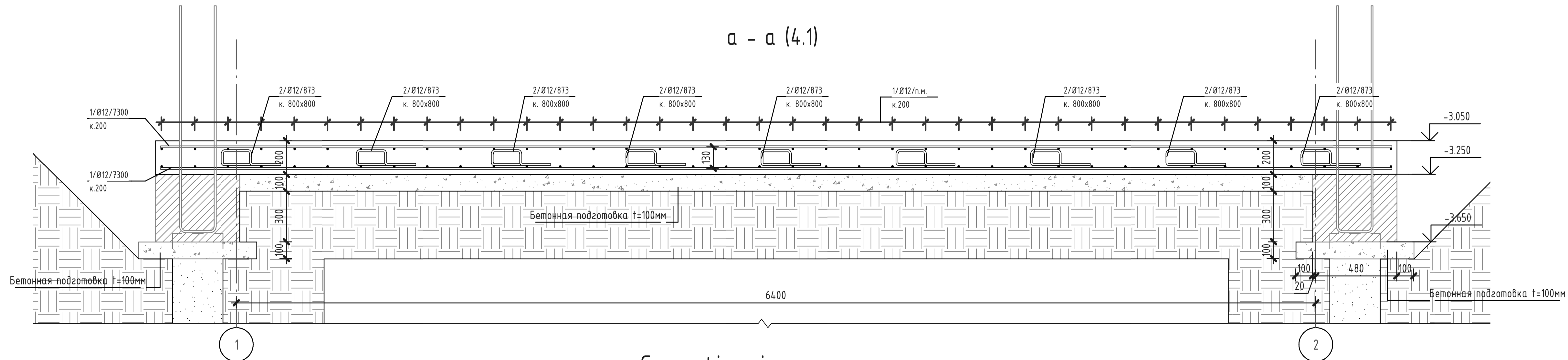


План плиты фундамента.

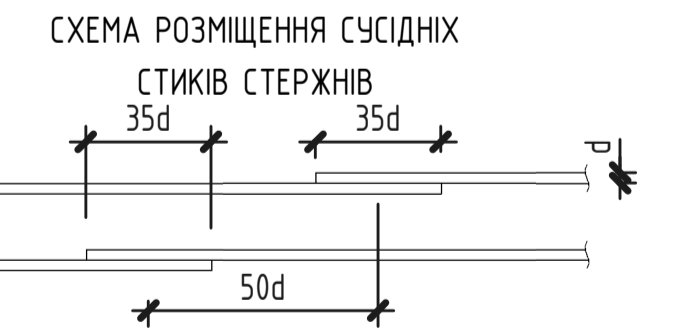


Верхня, вздовж X, ф12-A500C
 Верхня, вздовж Y, ф12-A500C
 Нижня, вздовж X, ф12-A500C
 Нижня, вздовж Y, ф12-A500C

а - а (4.1)



Мінімальні діаметри загибу арматурних стержнів	
A240	A500
Ø2.5d при d≤20 Ø2.5d при d>20	Ø4d при d≤20 Ø5d при d>20



УМОВНІ ПОЗНАЧЕННЯ
 Поз. Діаметр Довжина
 01/Ø12/1000 арматури, стержня
 к. 200x50
 Крок (кількість)

Специфікація, кг.

Поз.	Найменування	Позначення	Кіл.	Маса, од., кг.	Примітки
1	ДСТУ 3760-06	ф12-A500C L= 2289 м			2032.35 кг
2*	ДСТУ 3760-06	ф12-A240 L= 870 мм	171	132.08	132.08
		Матеріал:			
		Бетон С20/25 W6 F150		22.58 м³	
		Бетон С8/10		8.15 м³	

Ведомость деталей

Поз.	Тип	Эскиз
2*	ф12-A240	 A=250 B=85 C=250 D=0 мм

_____ -КБ

Проект реконструкції індивідуального житлового будинку з басейном за адресою: Київська обл., Обухівський район, смт. Козин.

Житловий будинок з басейном

Стадія	Аркуш	Аркушів
РП	4.1	

Плита фундамента.

ТОВ "ФОРМІКС"

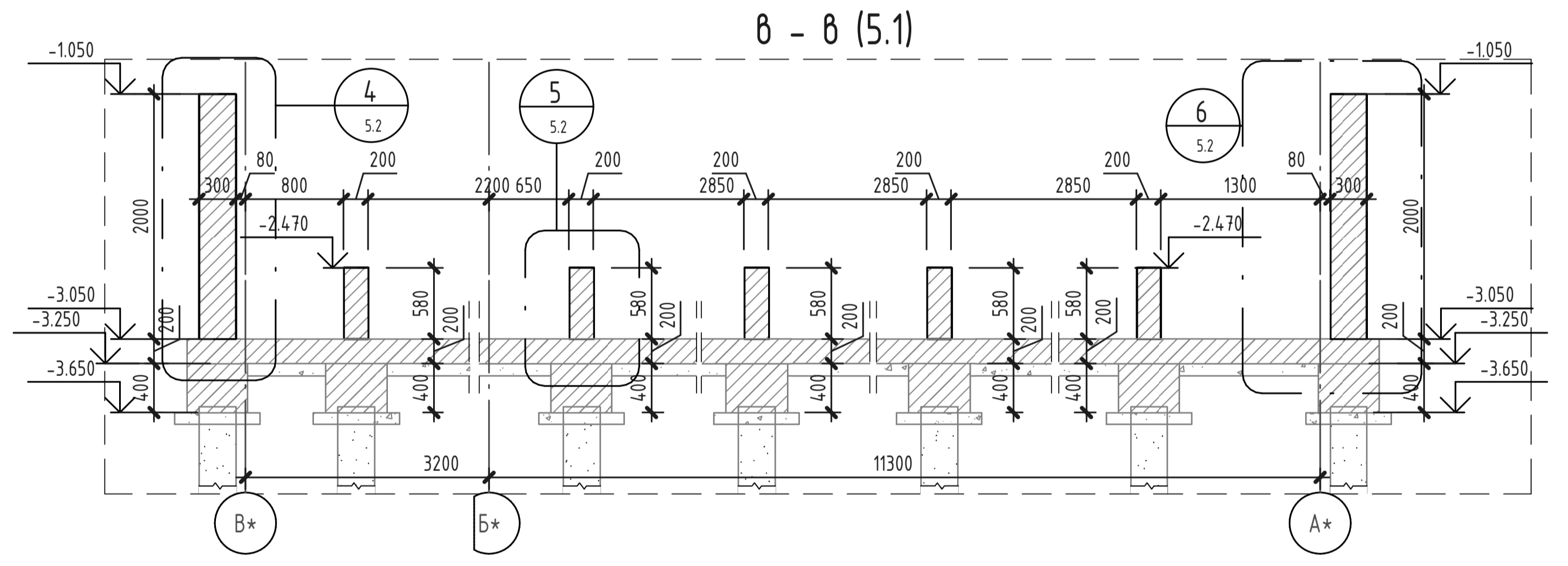
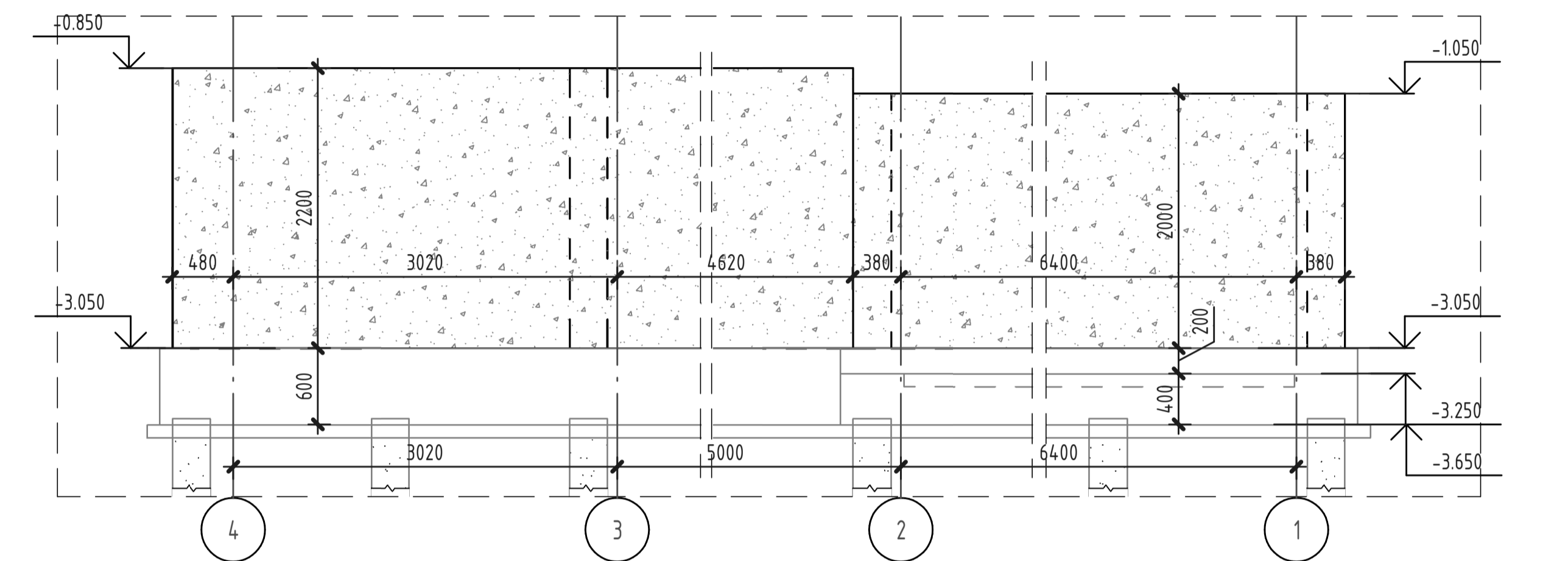
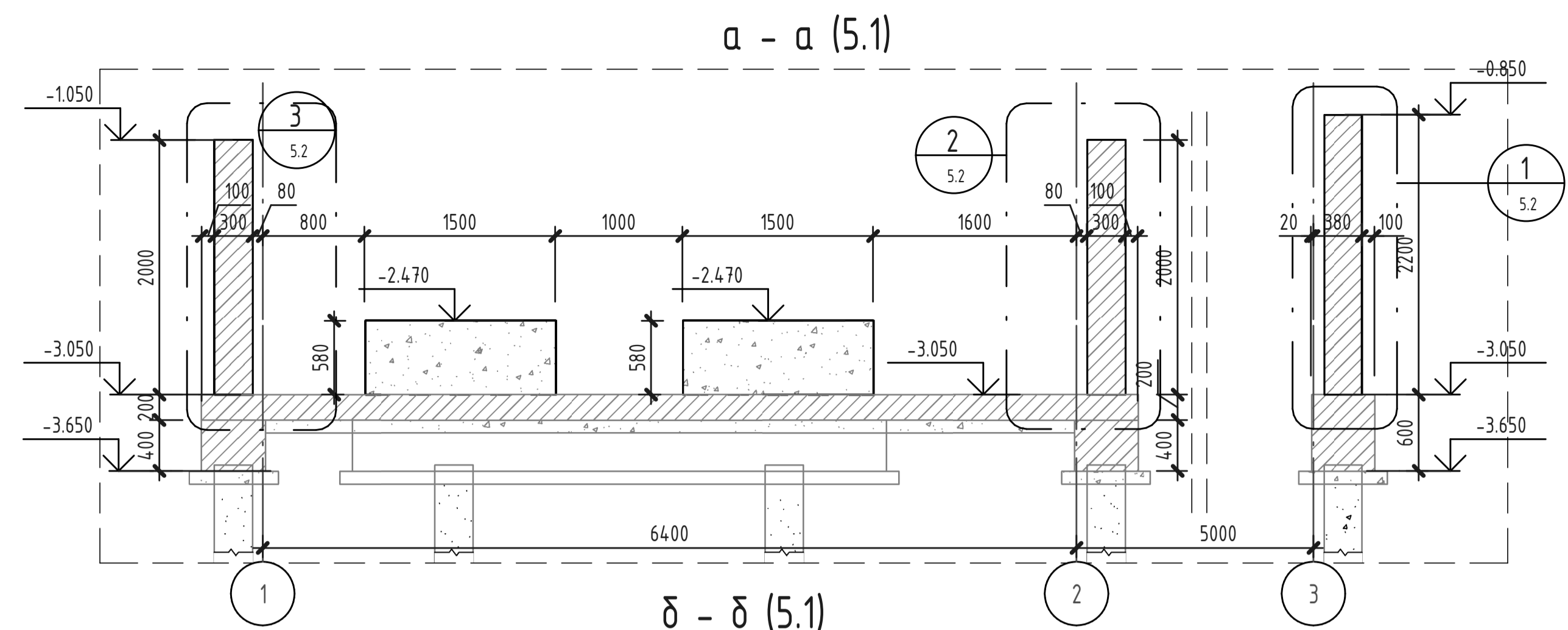
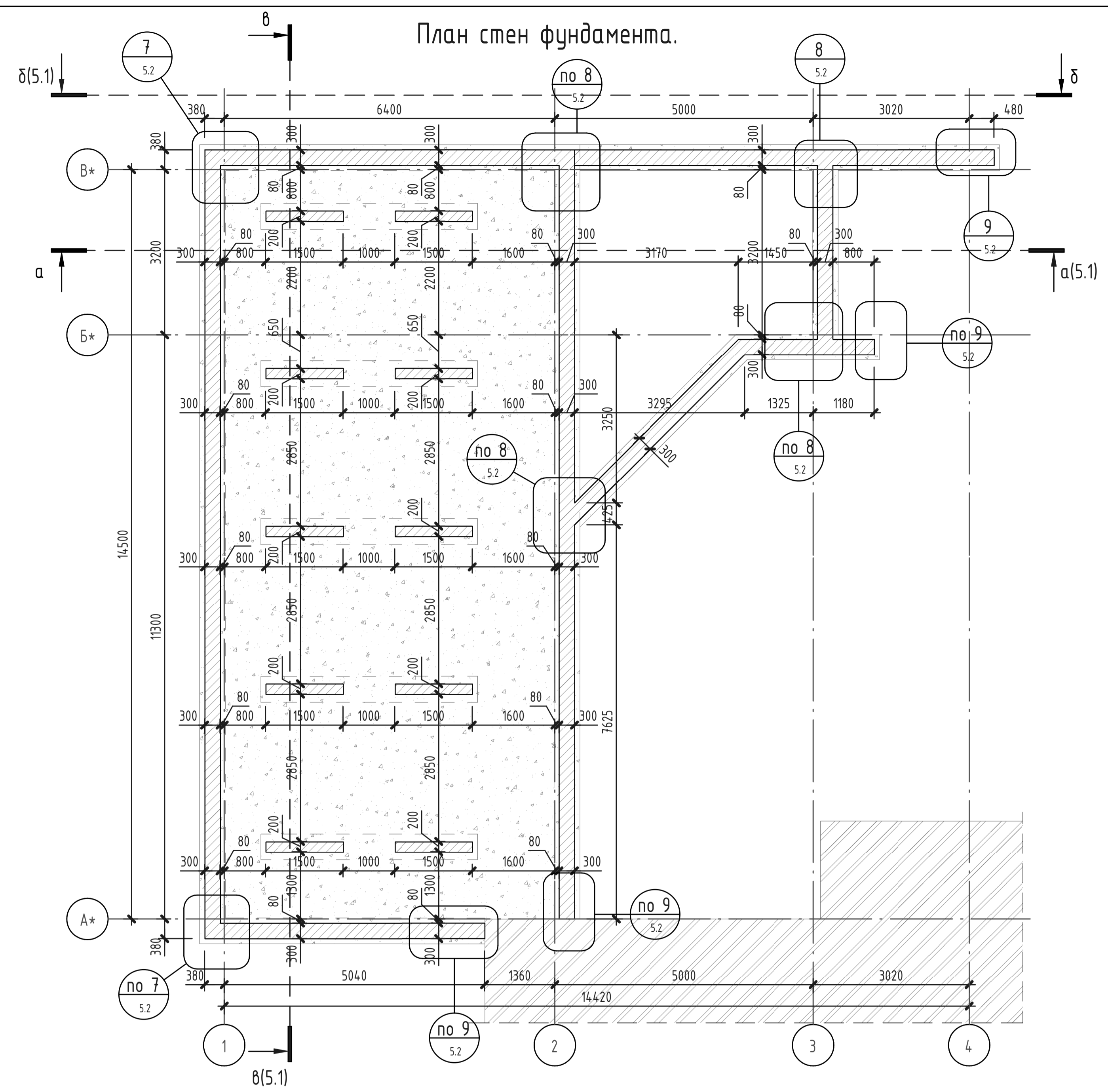
Зм.	Кіл. уч.	Аркуш	№ док.	Підпис	Дата
Розробив		Нижегородов			

Узгоджено

Взам. інв. №

Підп. та дата

інв. № подл.

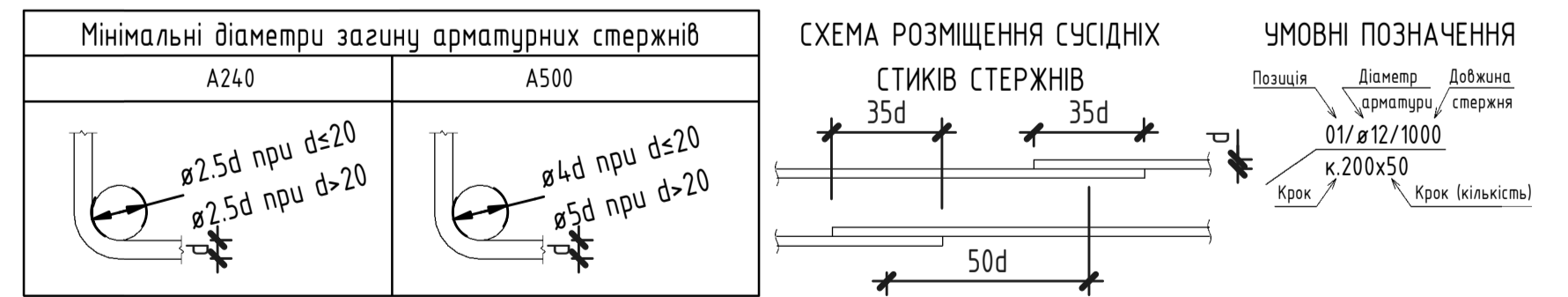


Ведомость деталей

Поз.	Тип	Эскиз
2*	φ12-A500C	
3*	φ12-A500C	
4*	φ8-A240	
5*	φ12-A500C	
6*	φ16-A500C	

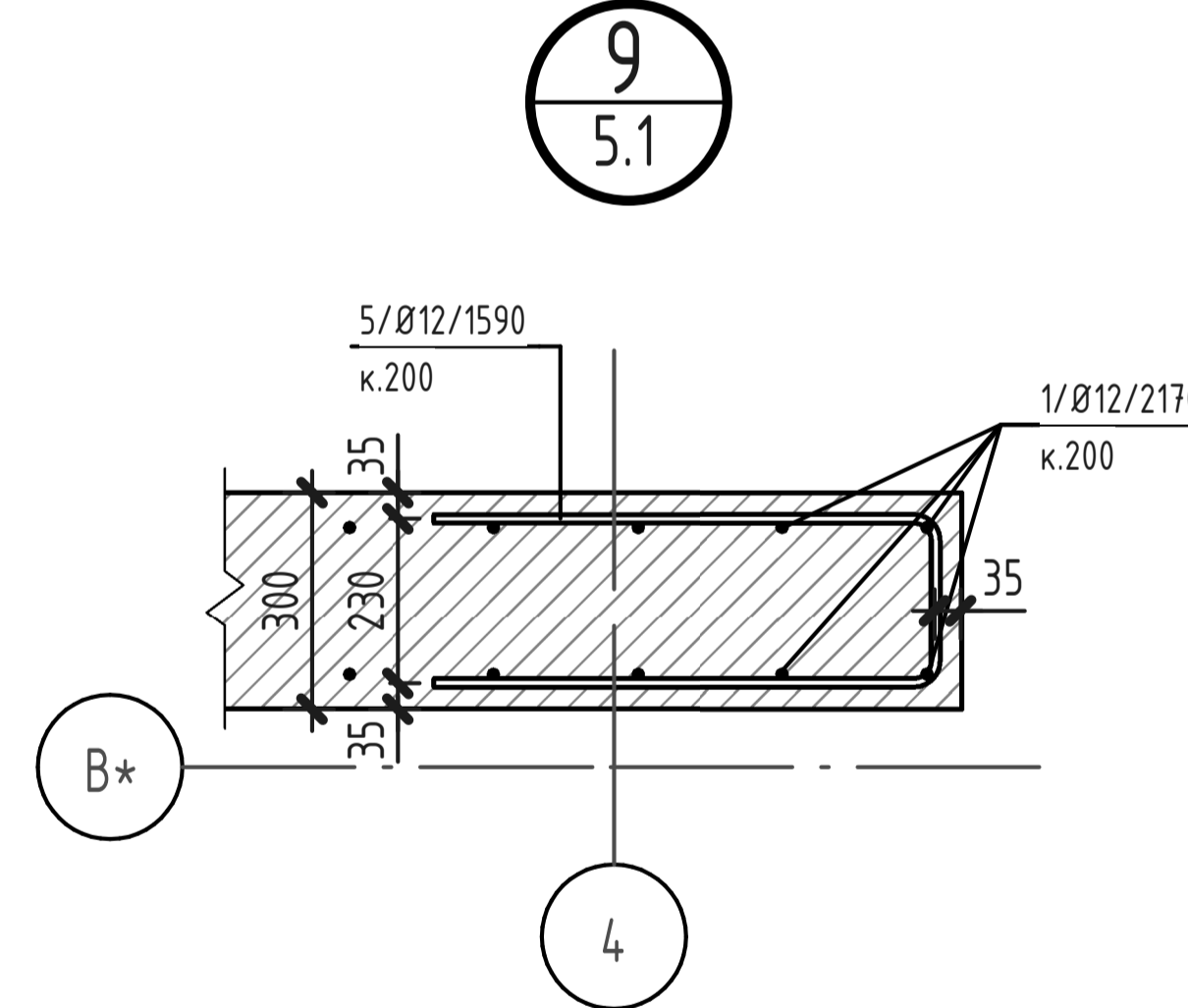
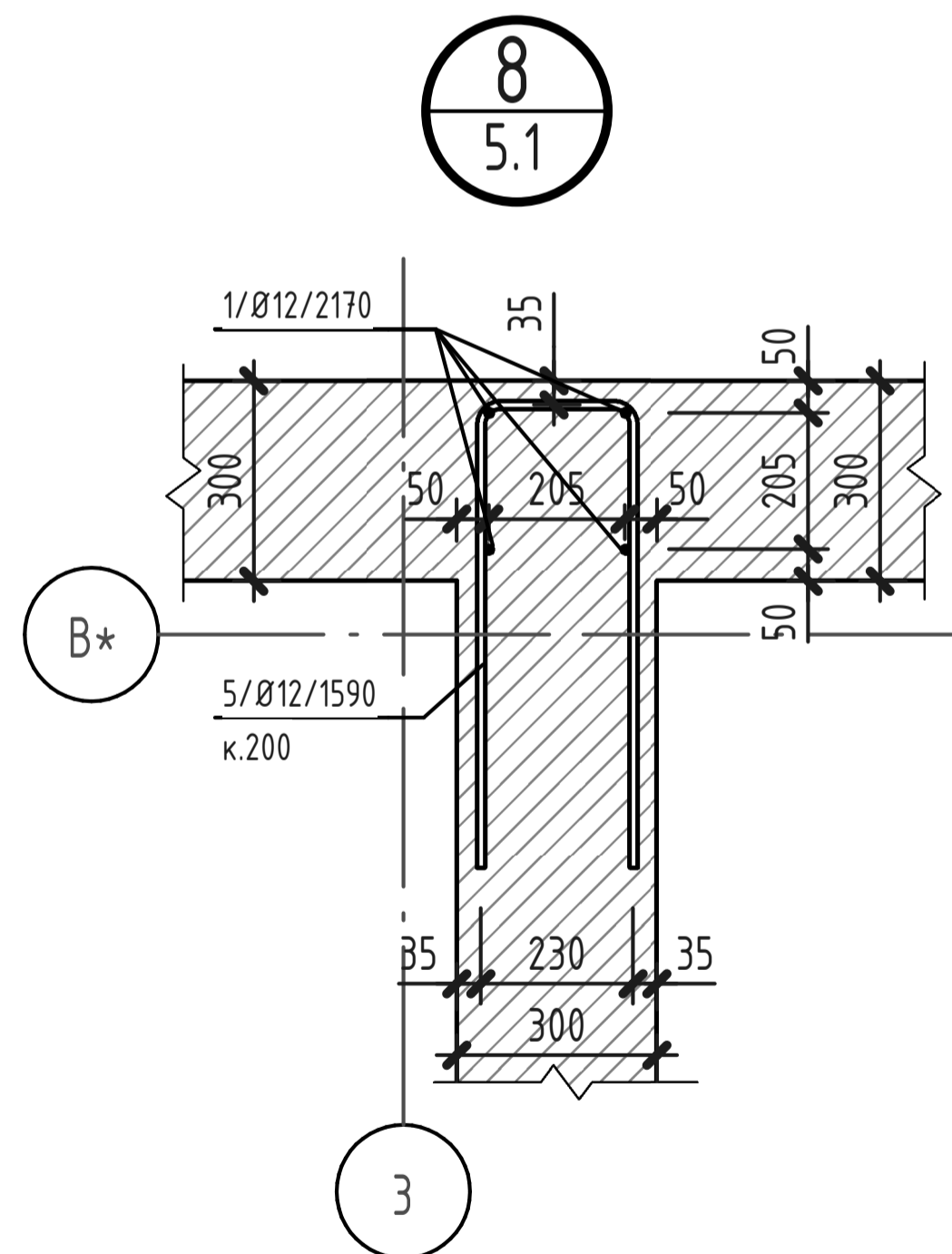
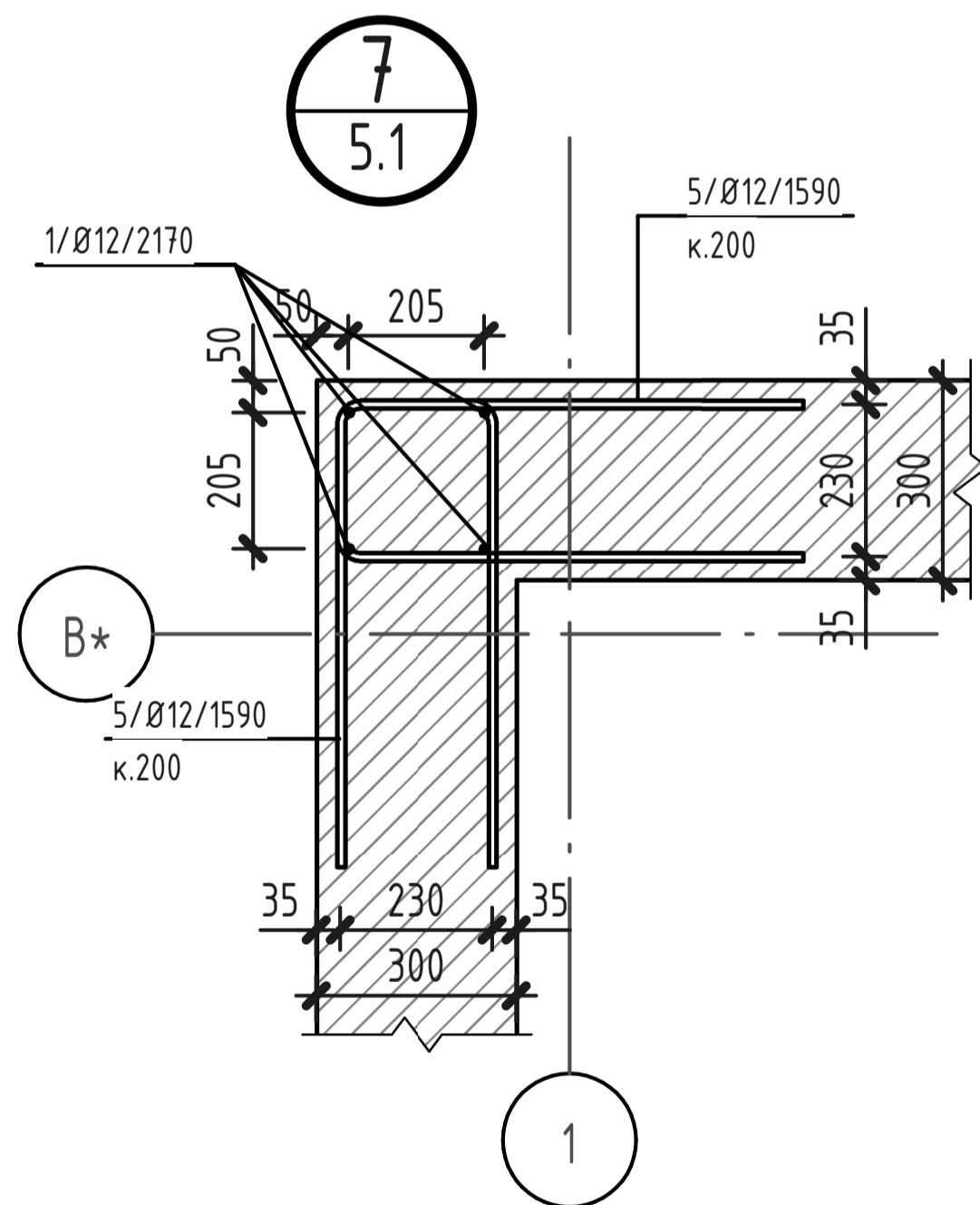
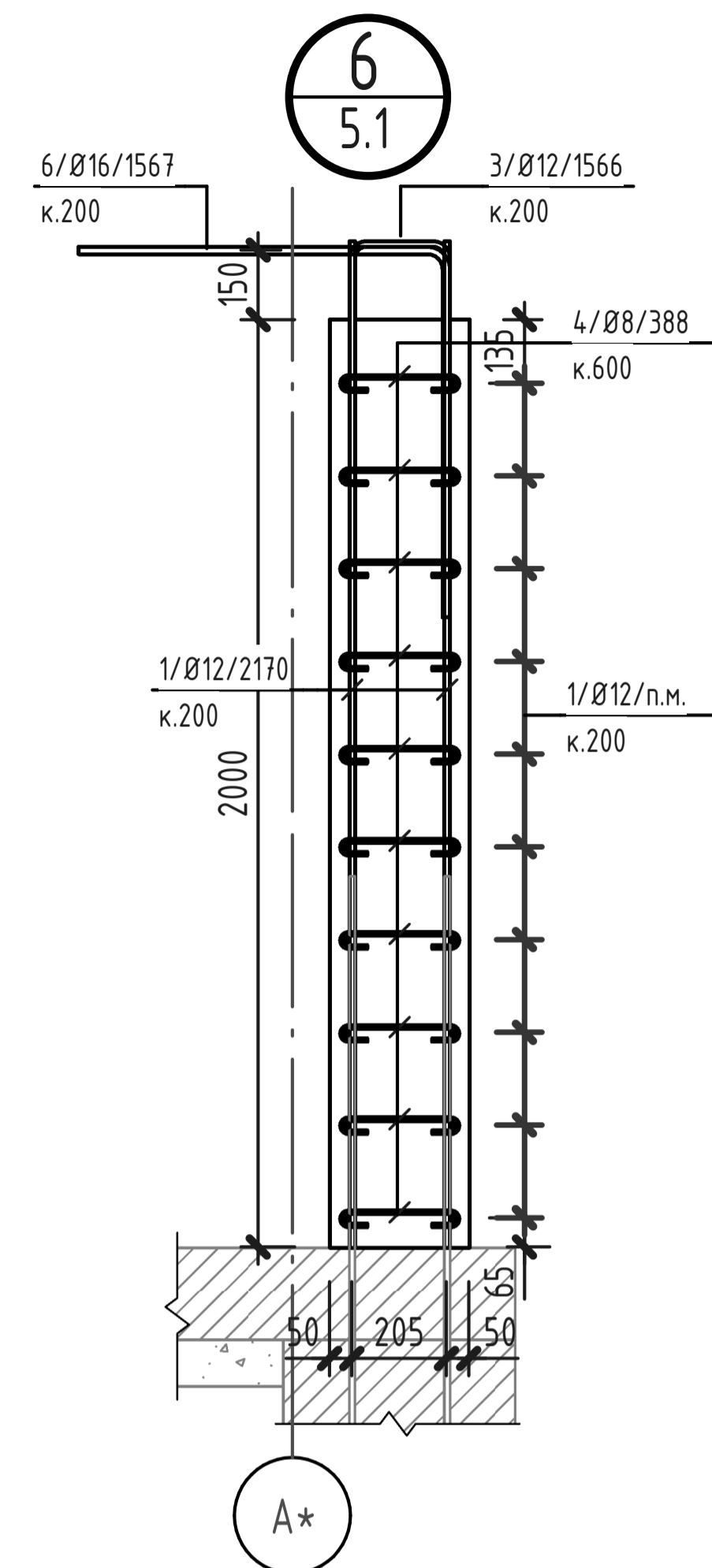
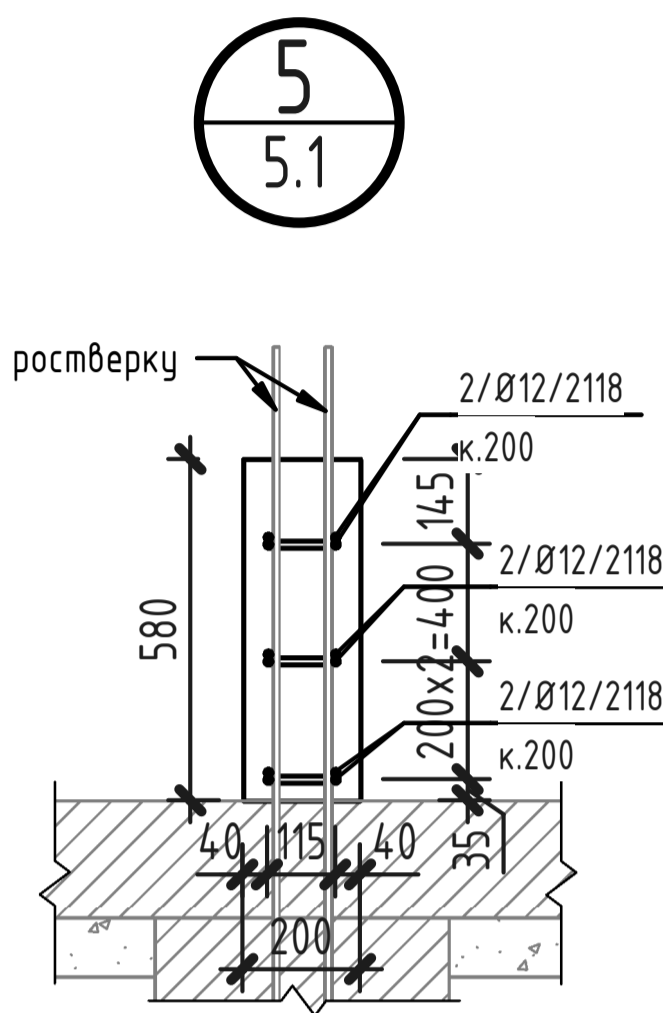
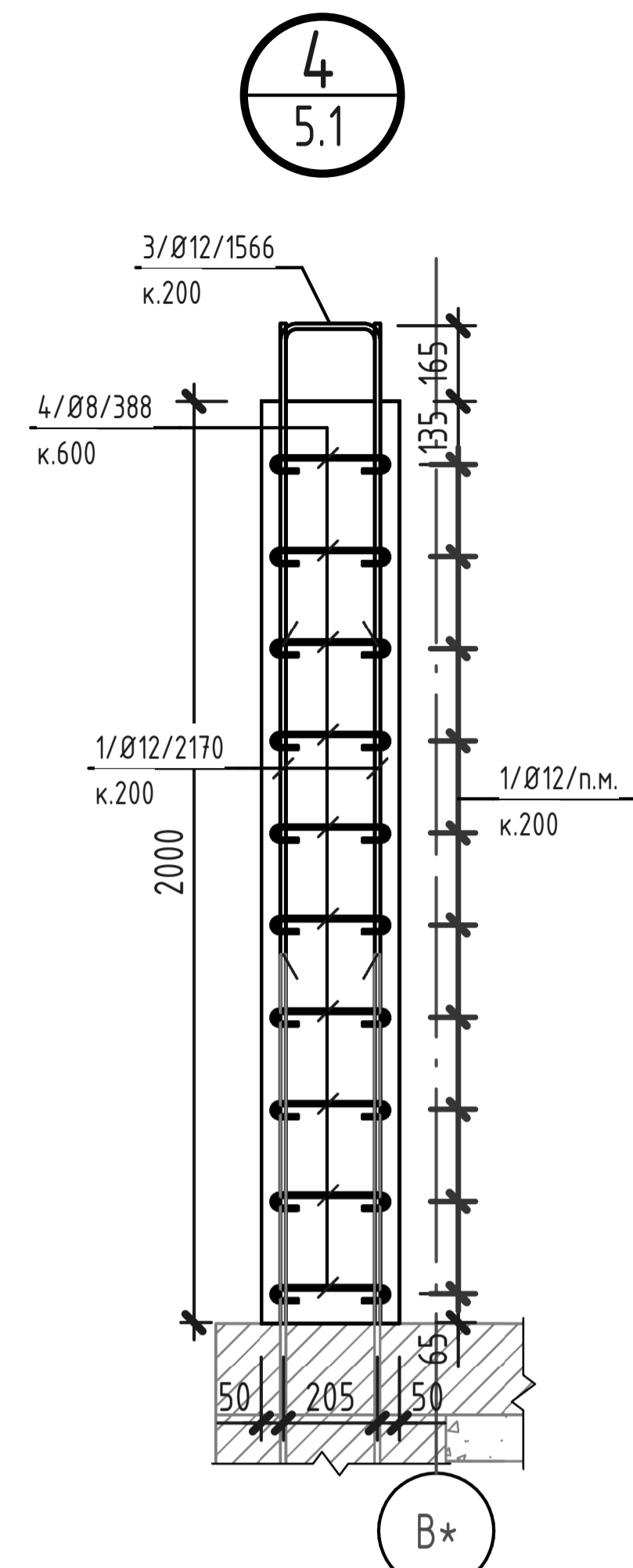
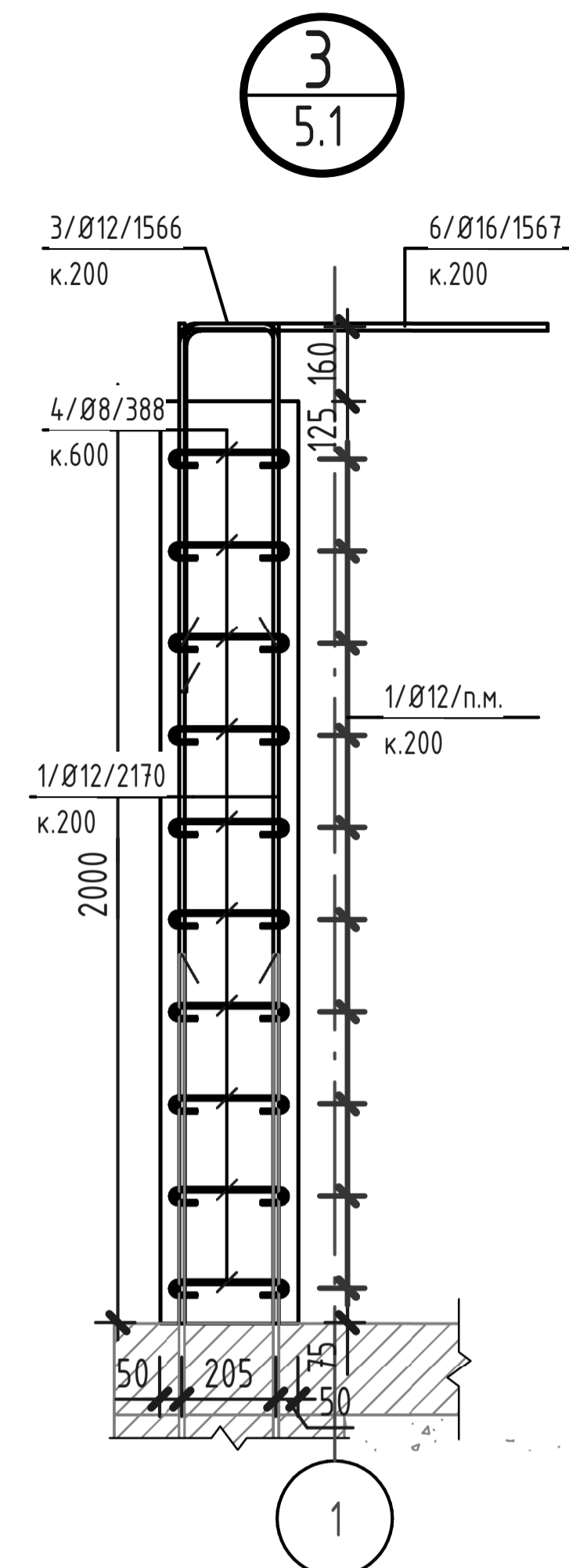
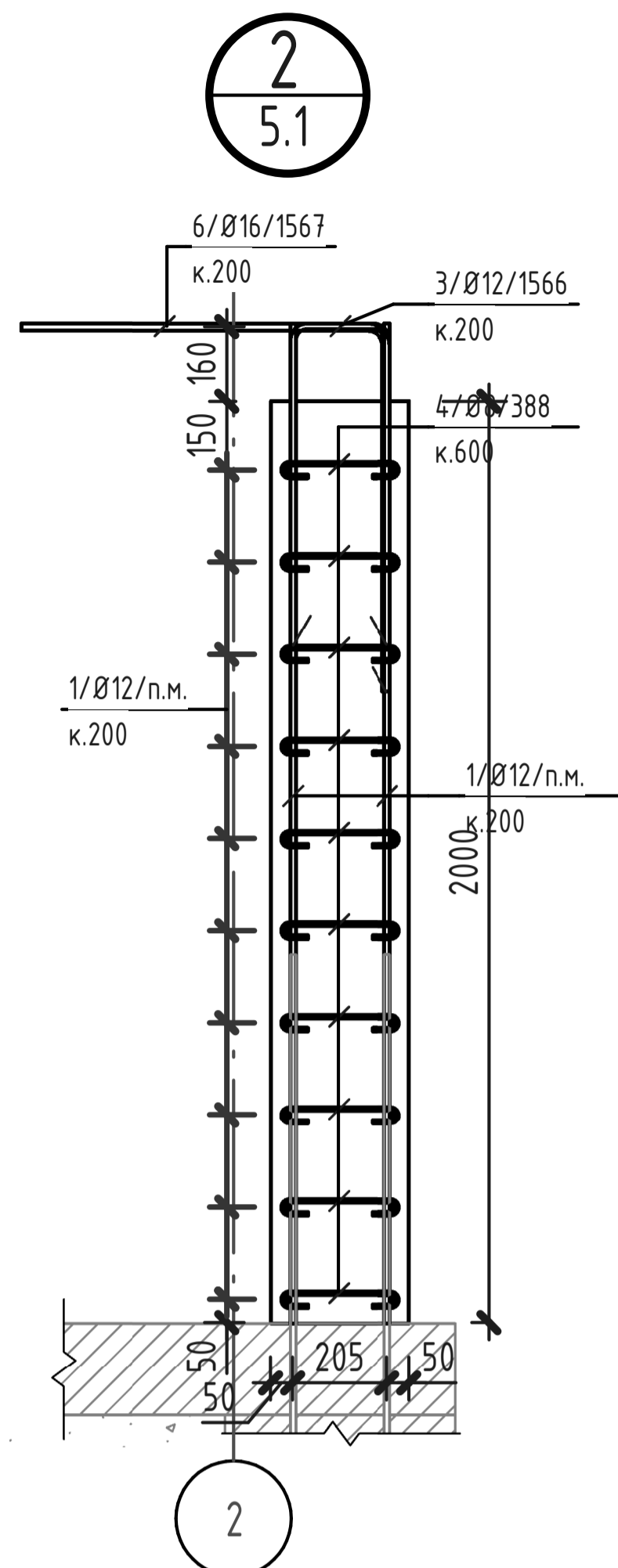
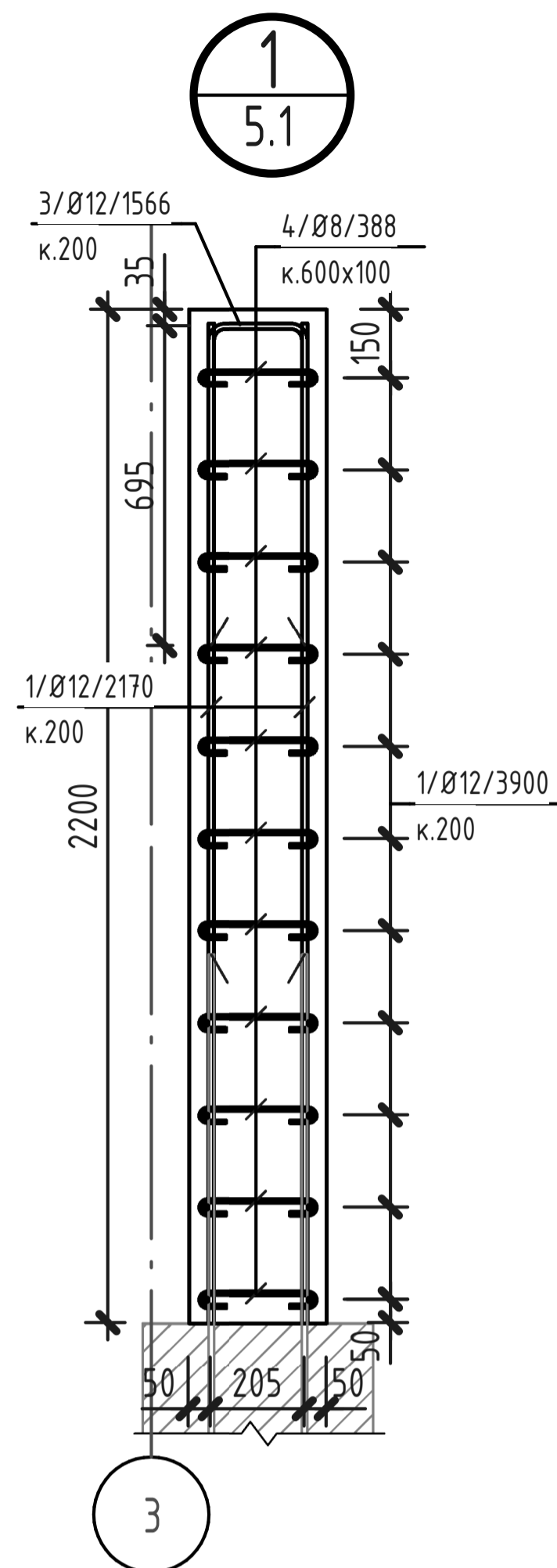
Специфікація, кг.

Поз.	Найменування	Позначення	Кіл.	Маса, од., кг.	Примітки
1	ДСТУ 3760-06	φ12-A500C L= 2612 м			2318.92 кг
Деталі:					
2*	ДСТУ 3760-06	φ12-A500C L= 2120 мм	60	37.64	112.93
3*	ДСТУ 3760-06	φ12-A500C L= 1570 мм	292	13.94	407.01
4*	ДСТУ 3760-06	φ8-A240 L= 390 мм	1010	16.31	155.43
5*	ДСТУ 3760-06	φ12-A500C L= 1590 мм	146	19.76	206.10
6*	ДСТУ 3760-06	φ16-A500C L= 1570 мм	170	7.43	421.26
Матеріал:					
		Бетон С20/25 W6 F150			39.12 м³



- - - - -КБ			
Проект реконструкції індивідуального житлового будинку з басейном за адресою: Київська обл., Обухівський район, смт. Козин.			
Зм.	Кіл. уч.	Аркш. № док.	Підпис
Житловий будинок з басейном		Стадія	Аркш.
План стін фундаменту.		РП	5.1
ТОВ "ФОРМІКС"		Аркшів	

Узгоджено
Власник, інв. №
Підп. та дата
Інв. № подл.



Узгоджено

Взам. інв. №

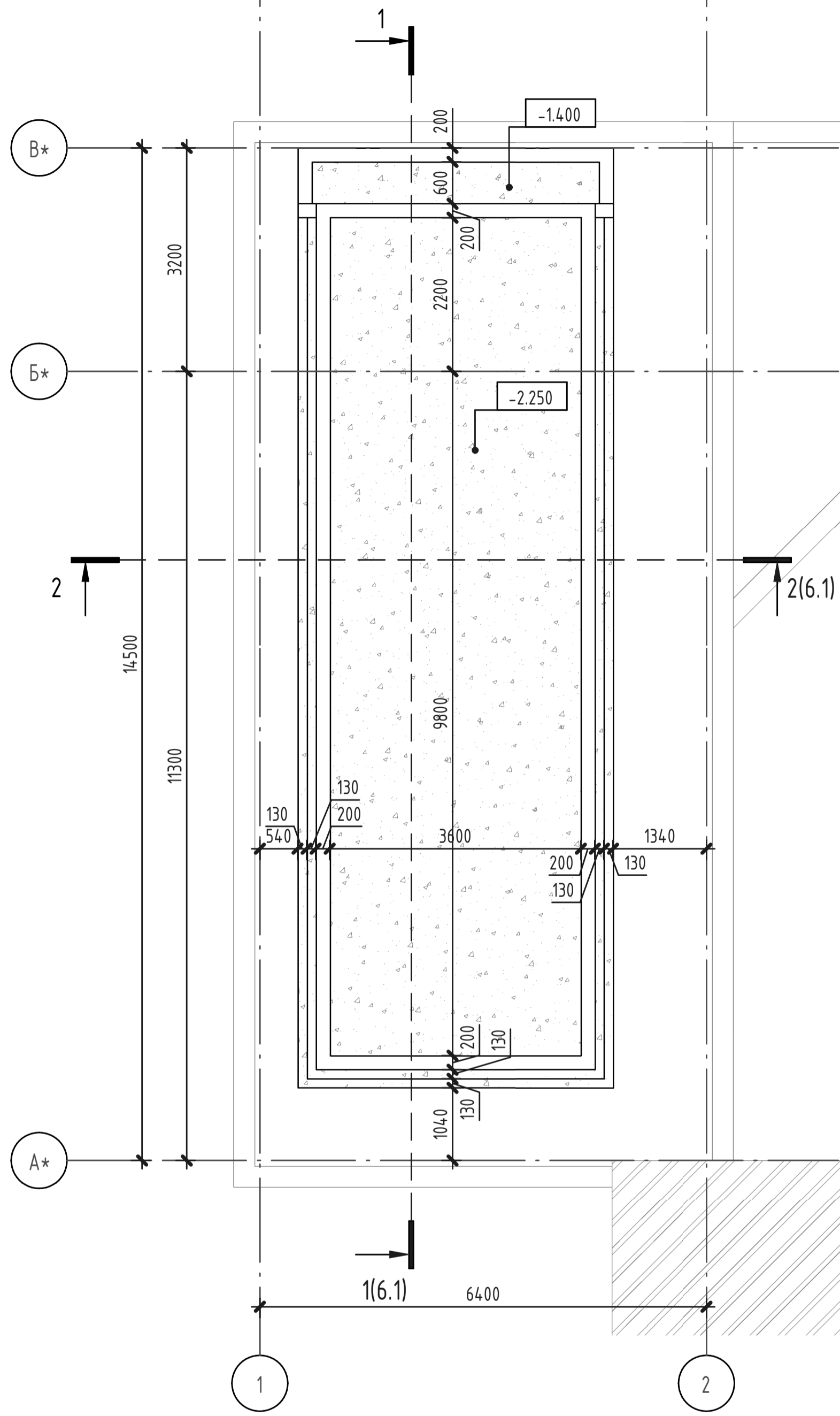
Підп. та дата

Інв. № подл.

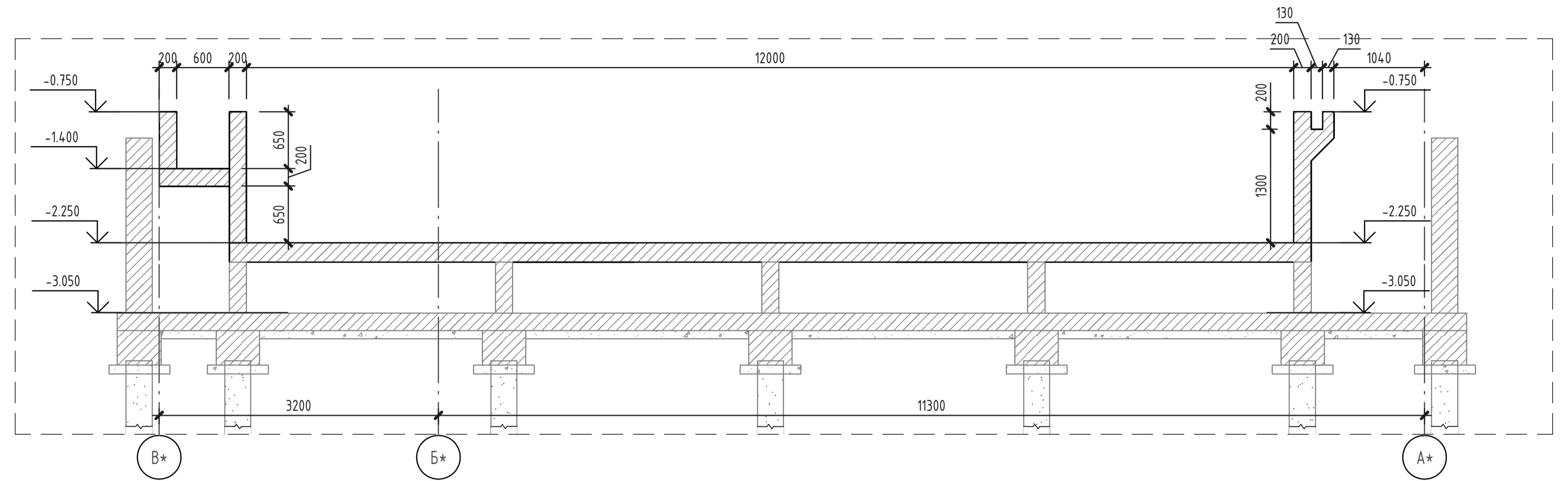
Зм.	Кіл. уч.	Аркуш	№ док.	Підпис	Дата
Розробив	Нижегородов				

- - - - -КБ			
Проект реконструкції індивідуального житлового будинку з басейном за адресою: Київська обл., Обухівський район, смт. Козин.			
Житловий будинок з басейном		Стадія	Аркуш
		РП	5.2
Вузел 1.. 9.		ТОВ "ФОРМІКС"	

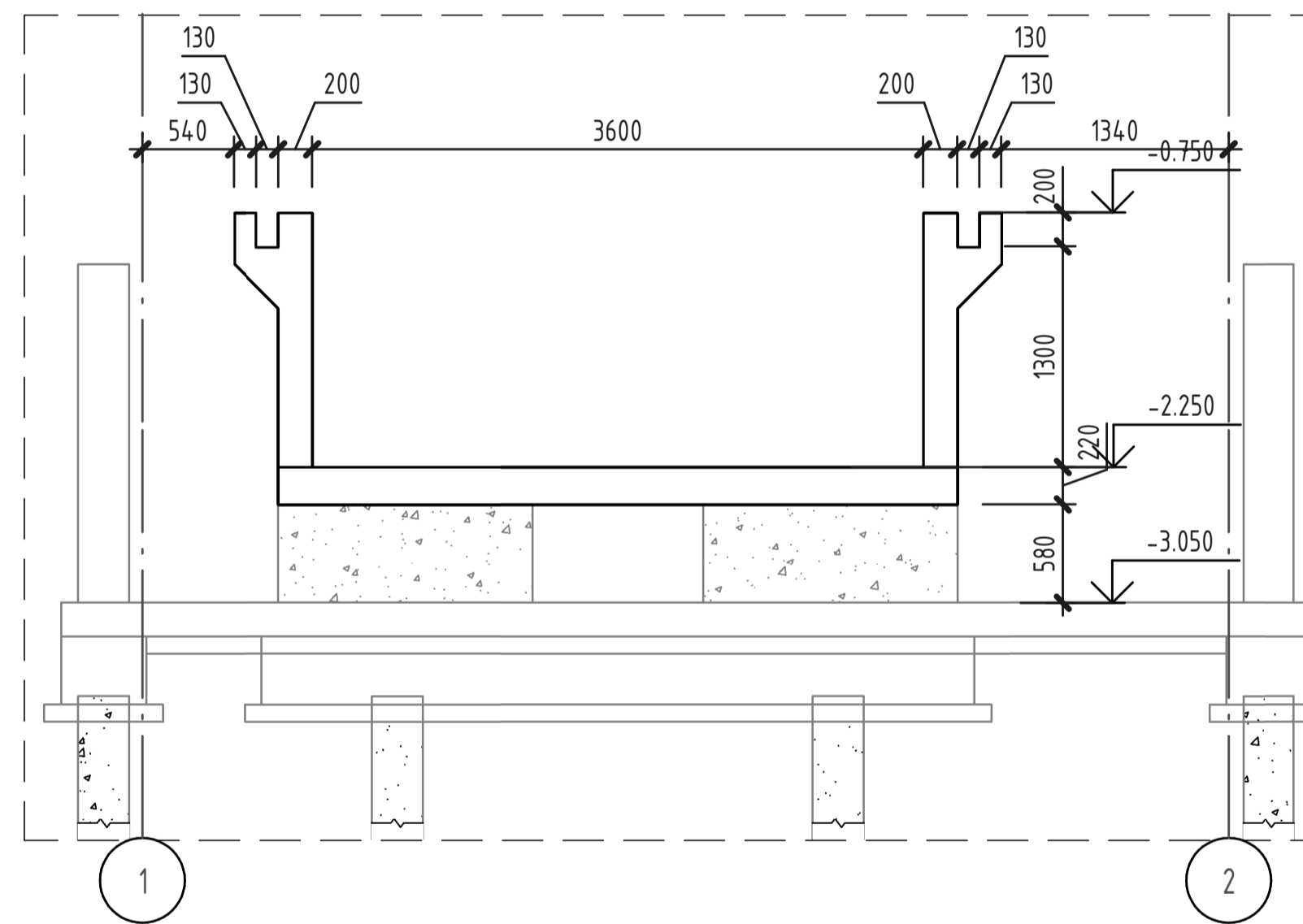
Чаша басейну.



1 - 1 (6.1)



2 - 2 (6.1)



						- - -КБ					
						Проект реконструкції індивідуального житлового будинку з басейном за адресою: Київська обл., Обухівський район, смт. Козин.					
Зм.	Кіл. уч.	Аркш	№ док.	Підпис	Дата	Житловий будинок з басейном			Стадія	Аркш	Аркшів
Розробив	Нижегородов					РП			6.1		
						Чаша басейну.			ТОВ "ФОРМІКС"		

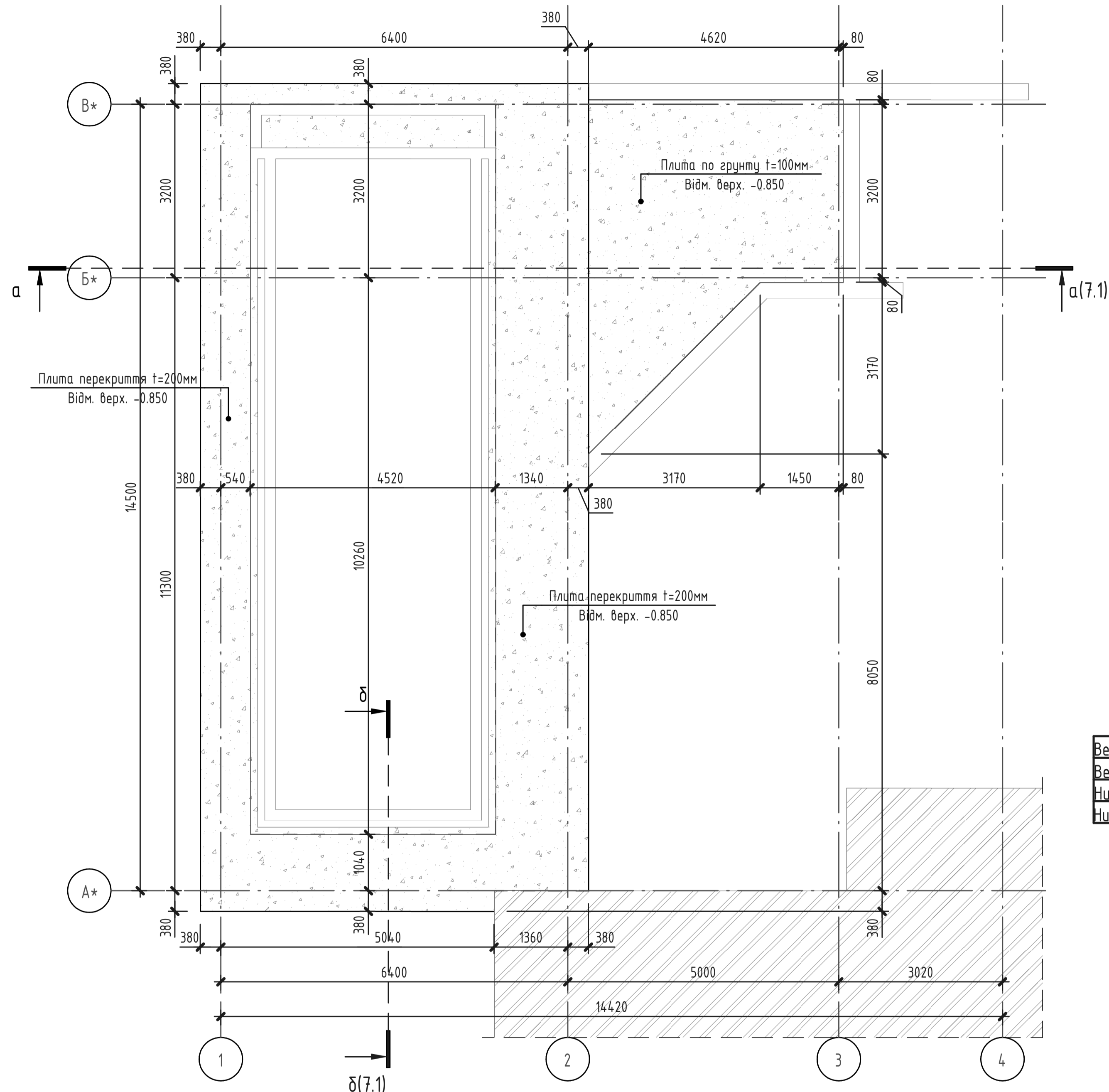
Узгоджено

Взам. інв. №

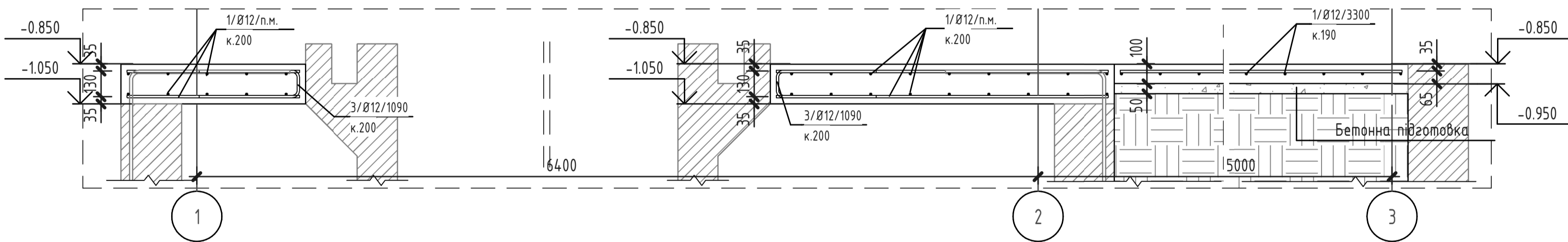
Підп. та дата

інв. № подл.

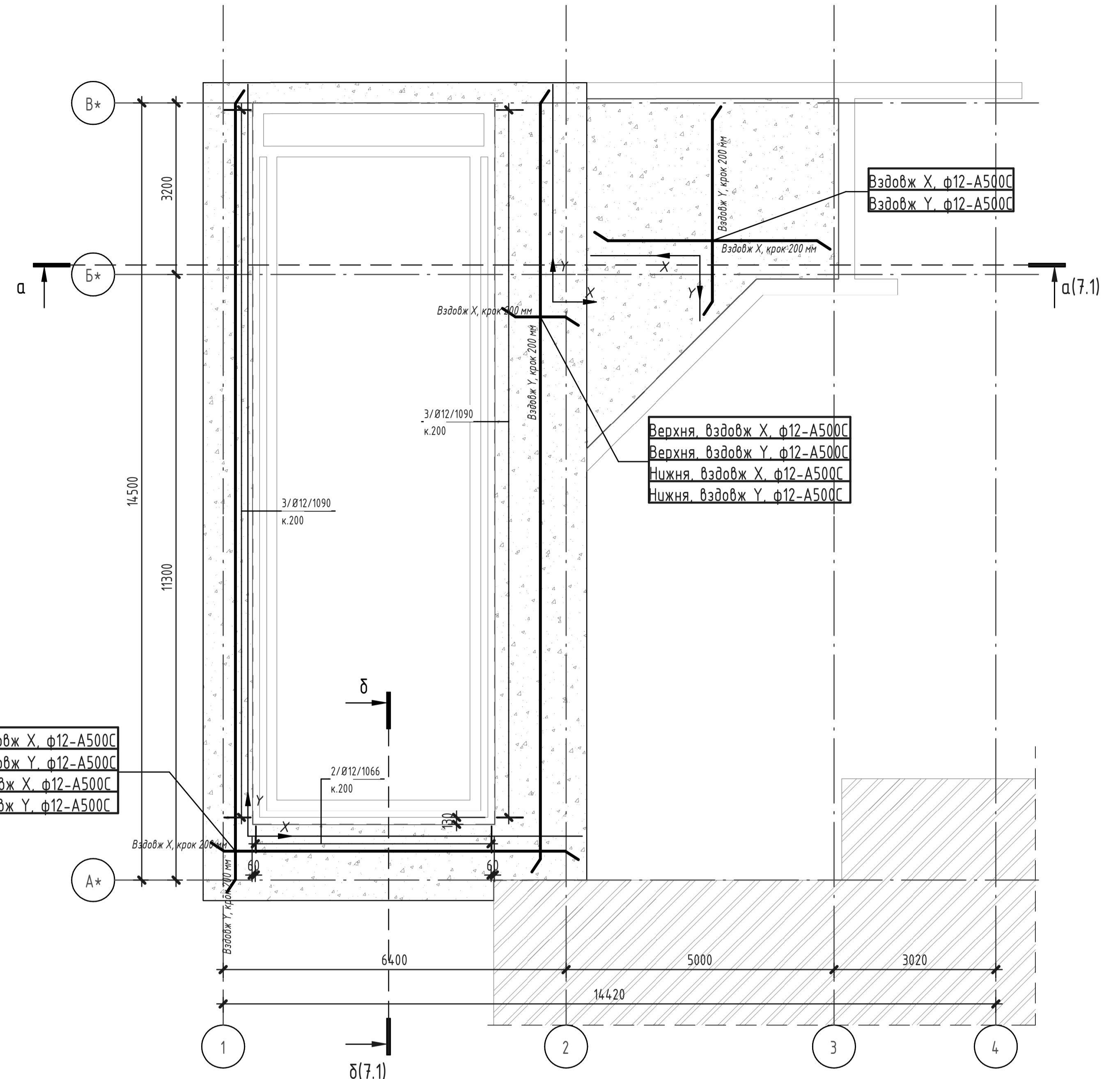
Плита перекриття на відм. -0,850 (опалубка).



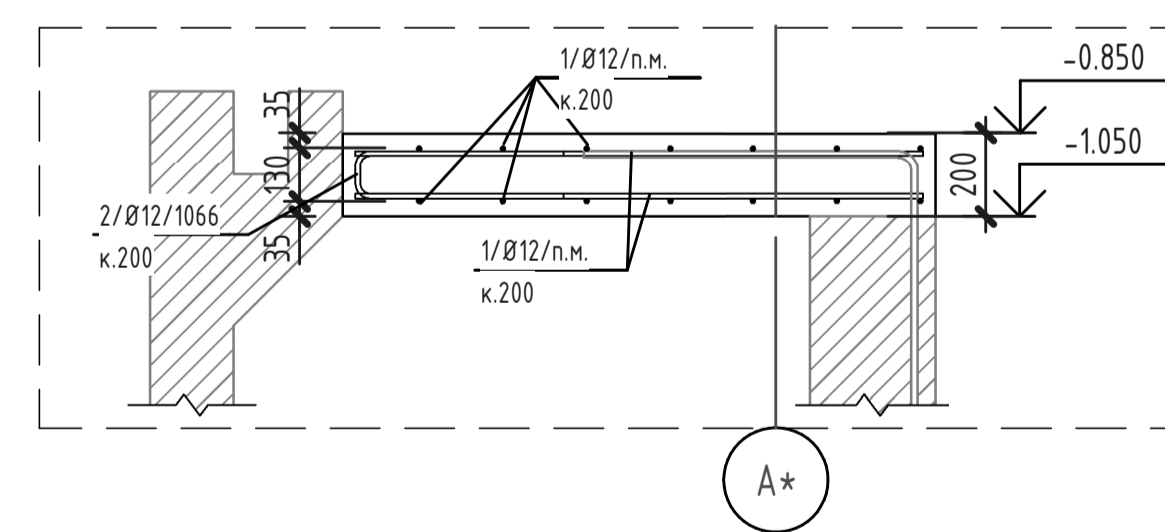
а - а (7.1)



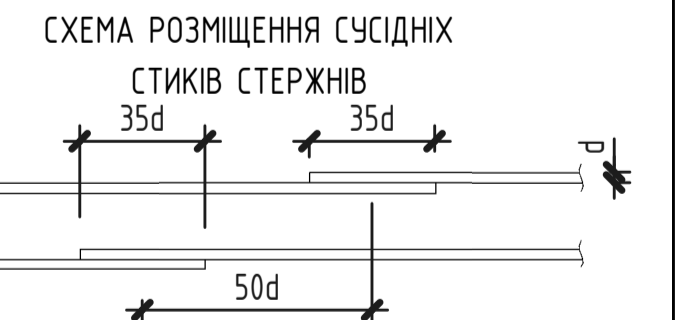
Плита перекриття на відм. -0,850 (армування).



δ - δ (7.1)



Мінімальні діаметри загнутих арматурних стержнів	
A240	A500



УМОВНІ ПОЗНАЧЕННЯ
 Позичка: 01/Ø12/1000
 Діаметр арматури/стержня: Ø12/1000
 Довжина: к.200х50
 Крок (кількість):

Ведомость деталей

Поз.	Тип	Ескиз
2*	ф12-A500C	
3*	ф12-A500C	

Специфікація, кг.

Поз.	Найменування	Позначення	Кіл.	Маса, од., кг.	Примітки
1	ДСТУ 3760-06	ф12-A500C L= 1174 м			1042.61 кг
Деталі:					
2*	ДСТУ 3760-06	ф12-A500C L= 1070 мм	23	0.95	21.85
3*	ДСТУ 3760-06	ф12-A500C L= 1090 мм	134	1.94	129.67
Матеріал:					
		Бетон С8/10			1.04 м ³
		Бетон С20/25 W6 F150			11.63 м ³

Проект реконструкції індивідуального житлового будинку з басейном за адресою: Київська обл., Обухівський район, смт. Козин.					
Зм.	Кіл. уч.	Аркуш	№ док.	Підпис	Дата
Житловий будинок з басейном			Стадія	Аркуш	Аркушів
Розробив			РП	7.1	
Плита перекриття на відм. -0,850.			ТОВ "ФОРМІКС"		

-КБ

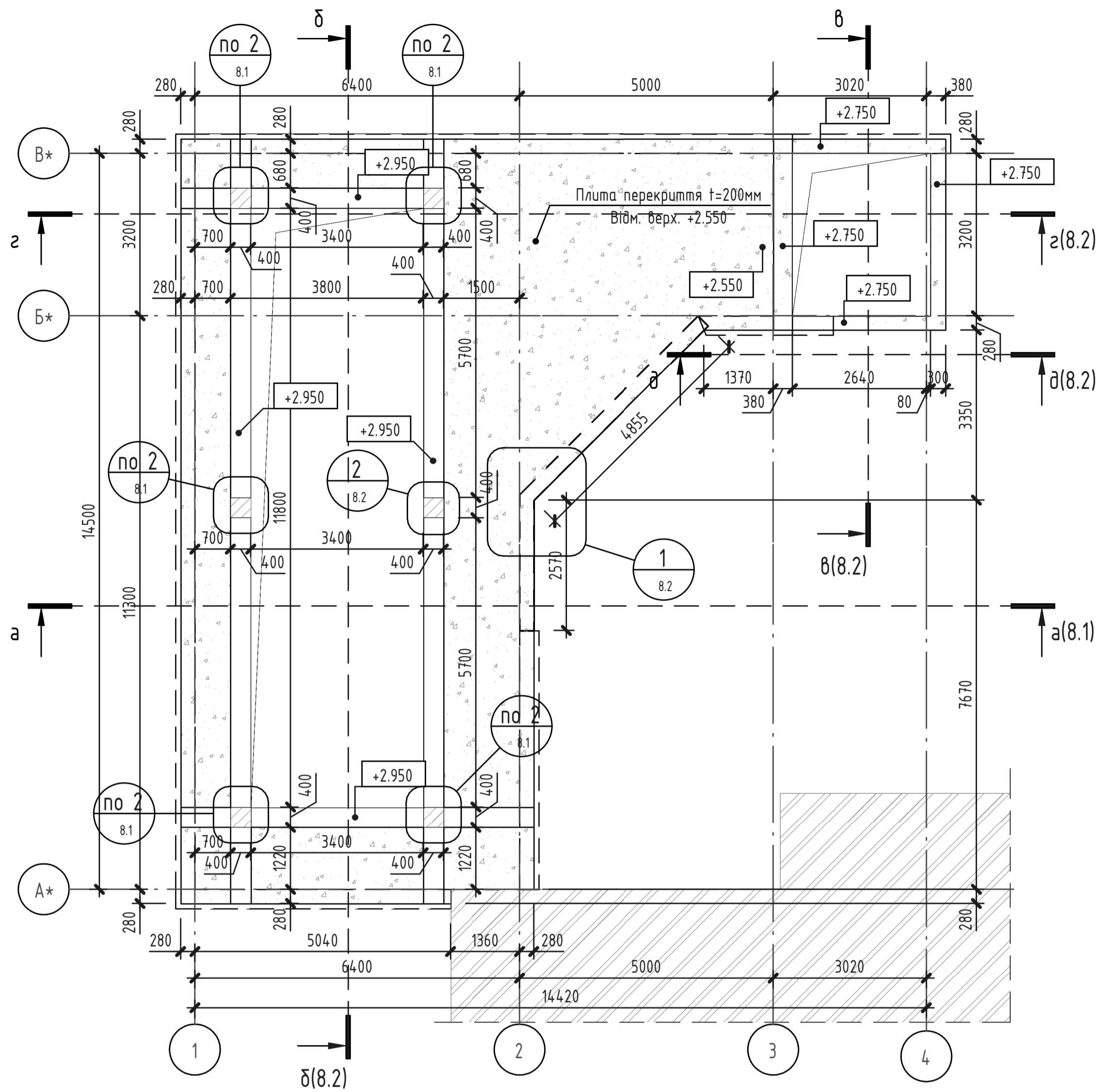
Узгоджено

Взам. інв. №

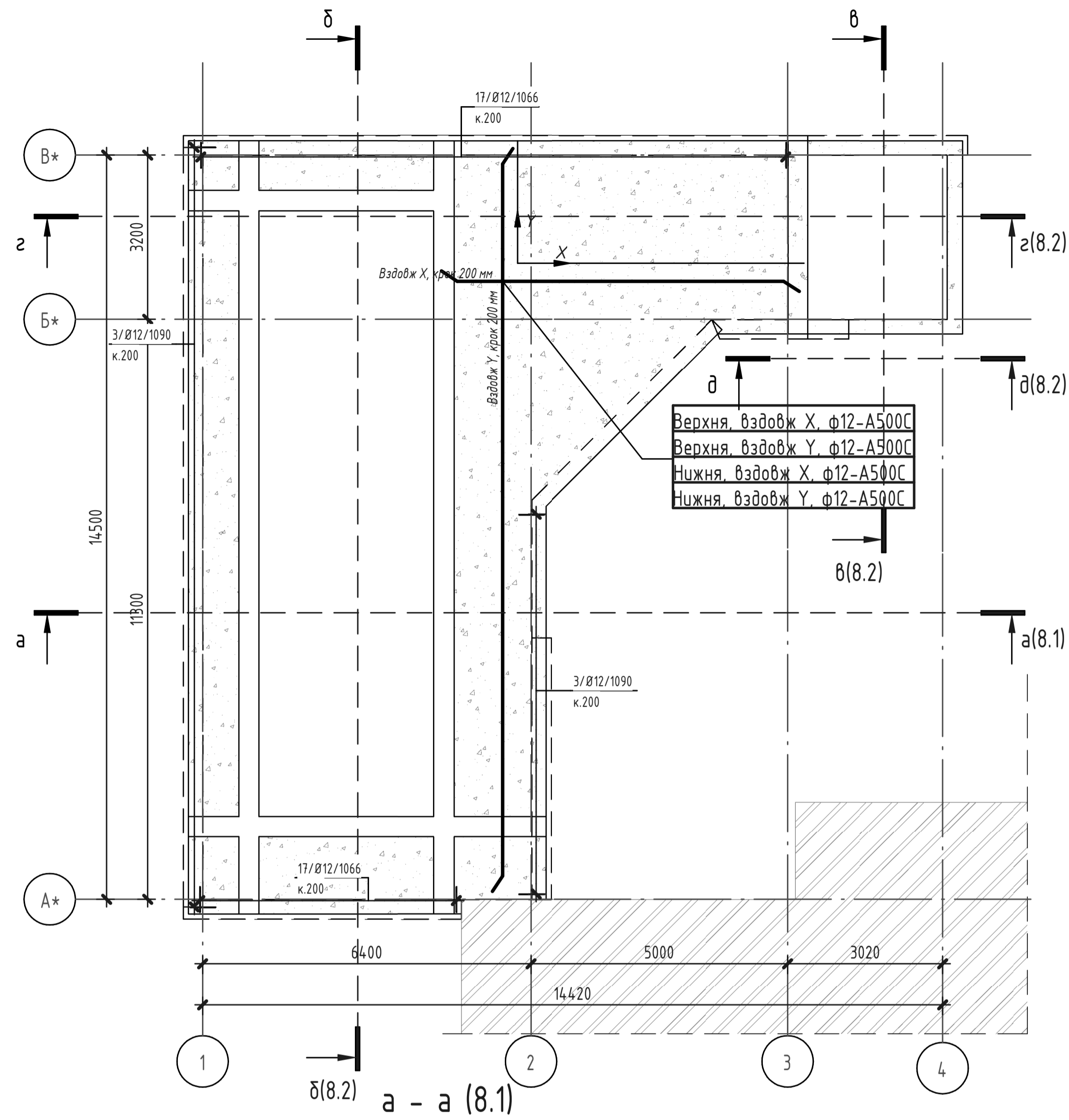
Підп. та дата

інв. № подл.

Плита перекриття на відм. +2,550 (опалубка).



Плита перекриття на відм. +2,550 (опалубка).

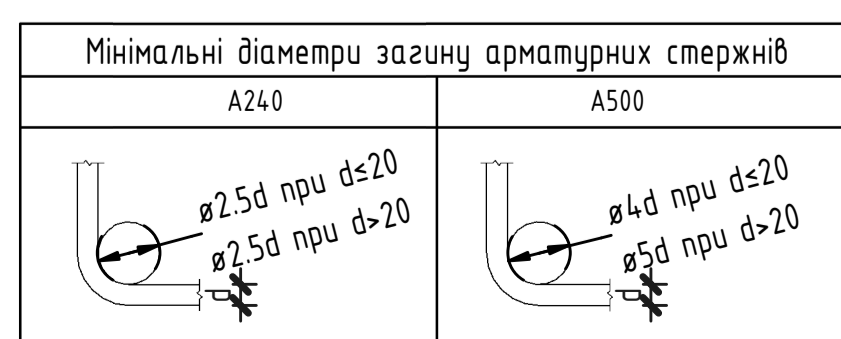
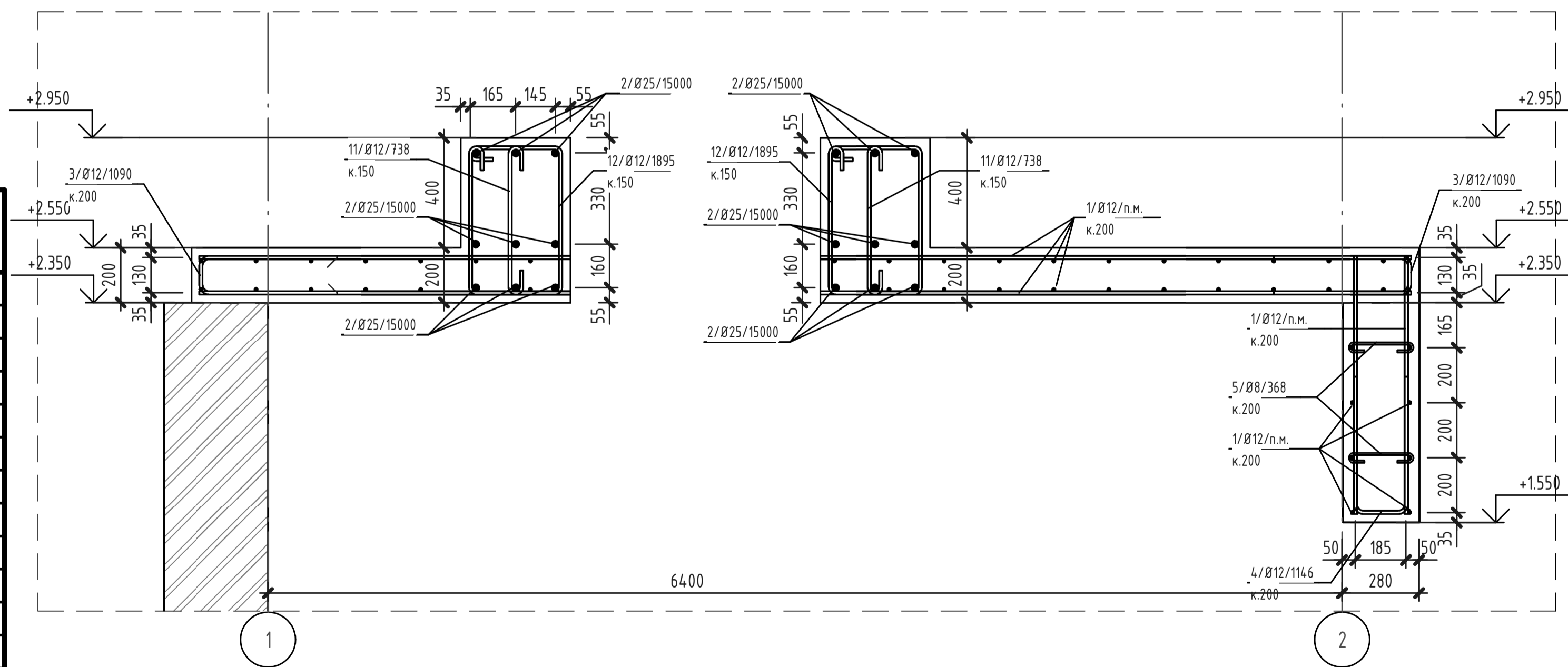


Ведомость деталей

Поз.	Тип	Эскиз	Размеры
3*	ф12-A500C		A=140 B=500 C=0 D=0 мм
4*	ф12-A500C		A=195 B=500 C=0 D=0 мм
5*	ф8-A240		A=220 B=75 C=0 D=0 мм
6*	ф8-A240		A=225 B=205 C=75 D=0 мм
7*	ф12-A240		A=215 B=215 C=75 D=0 мм
8*	ф8-A240		A=325 B=305 C=75 D=0 мм
9*	ф12-A500C		A=315 B=1945 C=0 D=0 мм
10*	ф12-A240		A=505 B=315 C=75 D=0 мм
11*	ф12-A240		A=515 B=75 C=0 D=0 мм
12*	ф12-A240		A=515 B=315 C=75 D=0 мм
13*	ф12-A500C		A=600 B=600 C=425 D=430 мм
14*	ф25-A500C		A=3320 B=330 C=230 D=0 мм
15*	ф25-A500C		A=3685 B=225 C=0 D=0 мм
16*	ф12-A240		A=505 B=75 C=0 D=0 мм
17*	ф12-A500C		A=115 B=500 C=0 D=0 мм

Спецификация, кг.

Поз.	Наименование	Позначения	Кол.	Масса, од., кг.	Примечки
1	ДСТУ 3760-06	ф12-A500C L= 1922 м		1706.40 кг	
2	ДСТУ 3760-06	ф25-A500C L= 433 м		1670.28 кг	
Детали:					
3*	ДСТУ 3760-06	ф12-A500C L= 1090 мм	113	1.94	109.35
4*	ДСТУ 3760-06	ф12-A500C L= 1150 мм	38	2.04	38.80
5*	ДСТУ 3760-06	ф8-A240 L= 370 мм	76	0.58	11.10
6*	ДСТУ 3760-06	ф8-A240 L= 1010 мм	44	0.80	17.54
7*	ДСТУ 3760-06	ф12-A240 L= 1090 мм	21	0.97	20.32
8*	ДСТУ 3760-06	ф8-A240 L= 1410 мм	16	0.56	8.90
9*	ДСТУ 3760-06	ф12-A500C L= 4160 мм	12	44.32	44.32
10*	ДСТУ 3760-06	ф12-A240 L= 1870 мм	81	3.32	134.48
11*	ДСТУ 3760-06	ф12-A240 L= 740 мм	188	3.94	123.51
12*	ДСТУ 3760-06	ф12-A240 L= 1890 мм	188	10.07	315.46
13*	ДСТУ 3760-06	ф12-A500C L= 1200 мм	8	2.13	8.52
14*	ДСТУ 3760-06	ф25-A500C L= 3750 мм	2	28.90	28.90
15*	ДСТУ 3760-06	ф25-A500C L= 4010 мм	2	30.90	30.90
16*	ДСТУ 3760-06	ф12-A240 L= 730 мм	81	1.30	52.50
17*	ДСТУ 3760-06	ф12-A500C L= 1070 мм	84	1.90	79.80
Материал:					
		Бетон C20/25 W6 F150			83.95 м³



Зм.	Кіл. уч.	Аркуш	№ док.	Підпис	Дата

Проект реконструкції індивідуального житлового будинку з басейном за адресою: Київська обл., Обухівський район, смт. Козин.

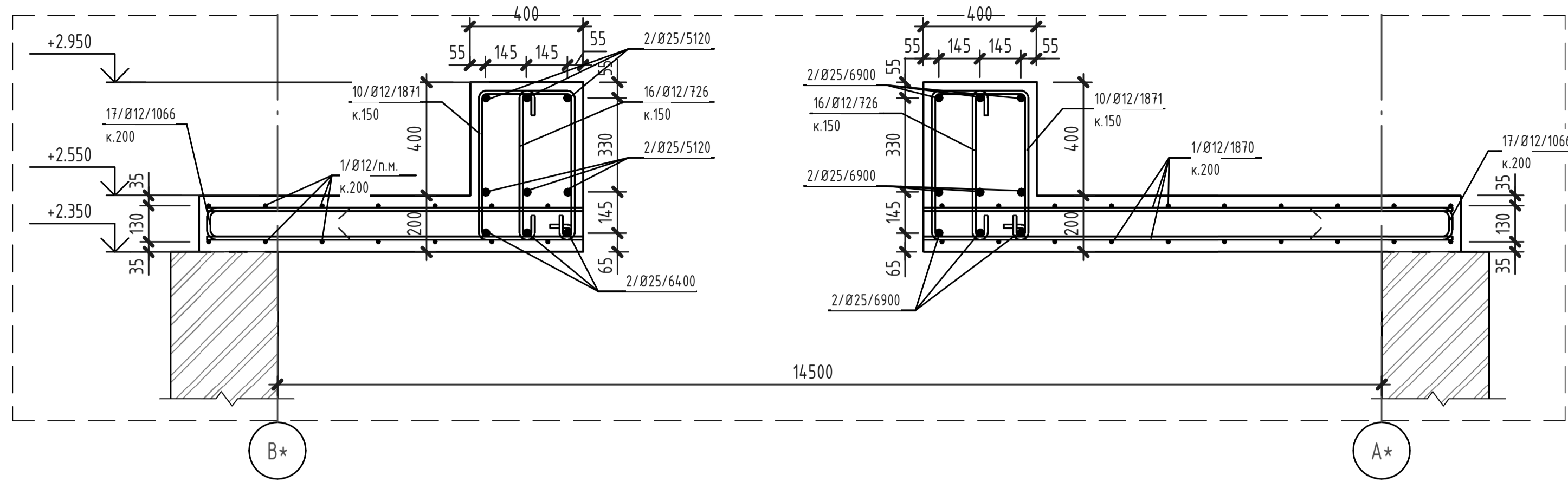
Житловий будинок з басейном

Плита перекриття на відм. +2,550.

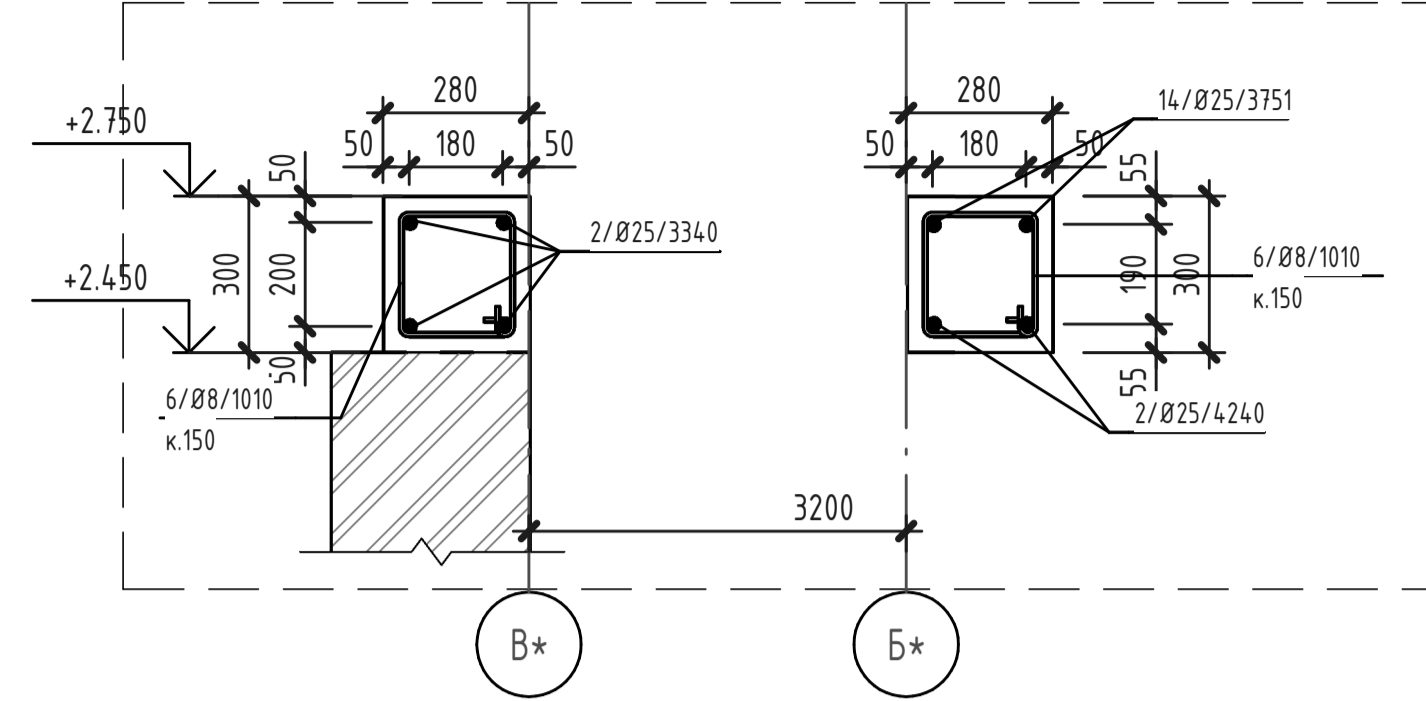
ТОВ "ФОРМІКС"

-КБ

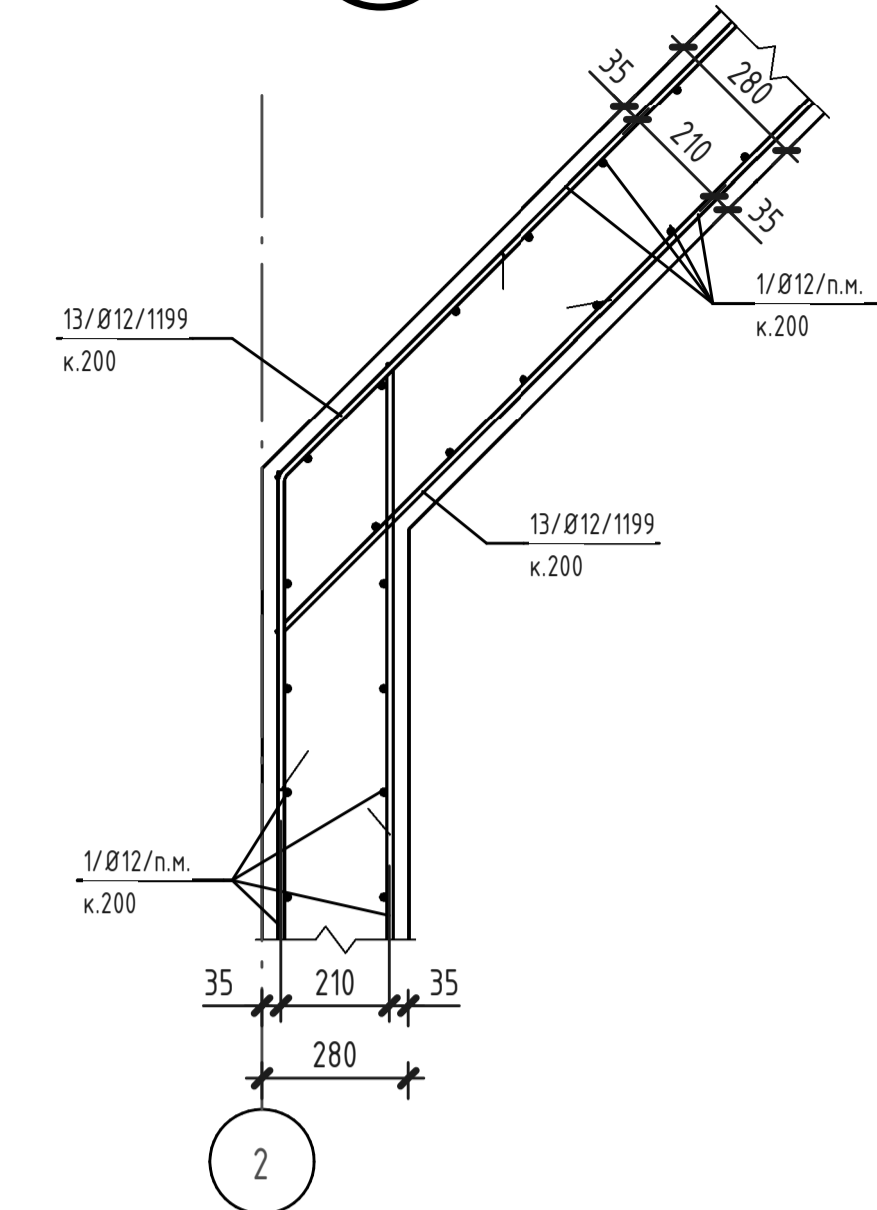
δ - δ (8.1)



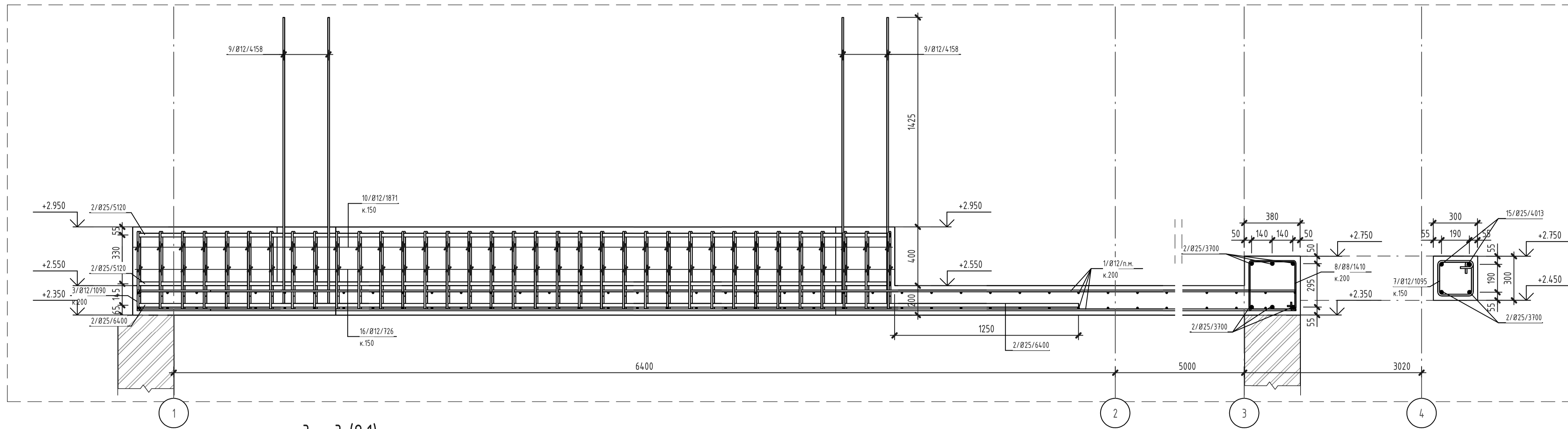
θ - θ (8.1)



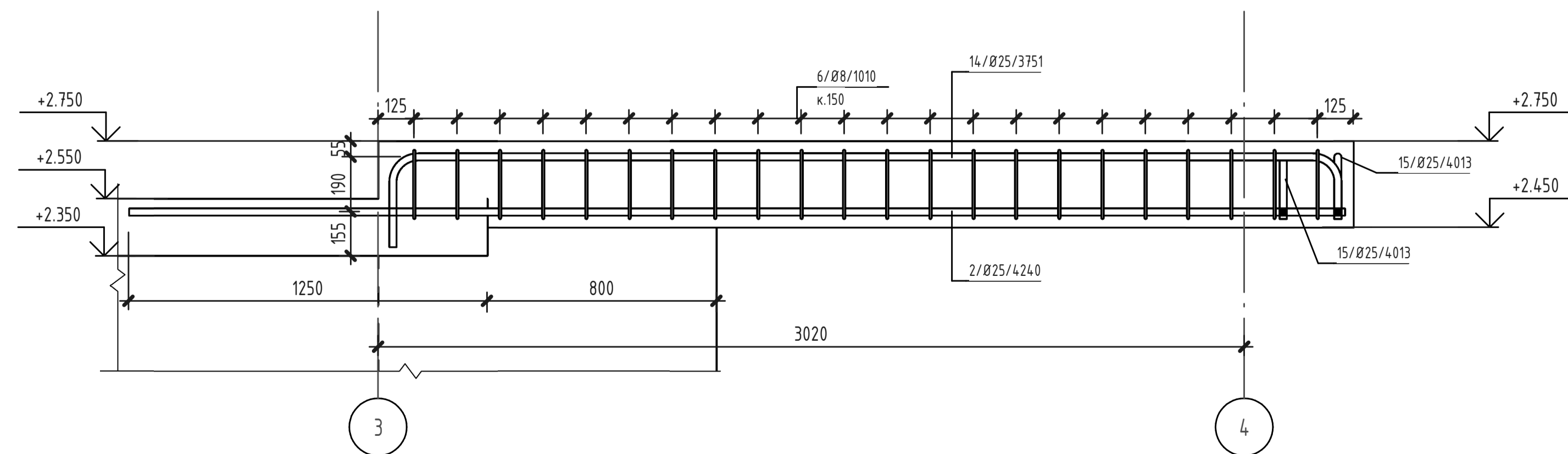
1
8.1



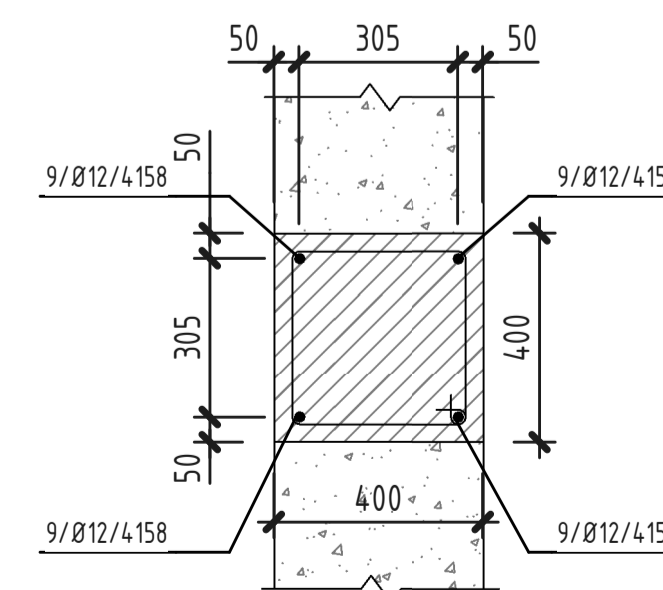
ζ - ζ (8.1)



α - α (8.1)



2
8.1



Мінімальні діаметри загину арматурних стержнів	
A240	A500
Ø2.5d при d≤20 Ø2.5d при d>20	Ø4d при d≤20 Ø5d при d>20



-КБ				
Проект реконструкції індивідуального житлового будинку з басейном за адресою: Київська обл., Обухівський район, смт. Козин.				
Зм.	Кіл. уч.	Аркшв № док.	Підпис	Дата
Житловий будинок з басейном			Стадія	Аркшв
Розробив			РП	8.2
Переріз а-а .. д-д. Вузол 1, 2.			ТОВ "ФОРМІКС"	

Узгоджено

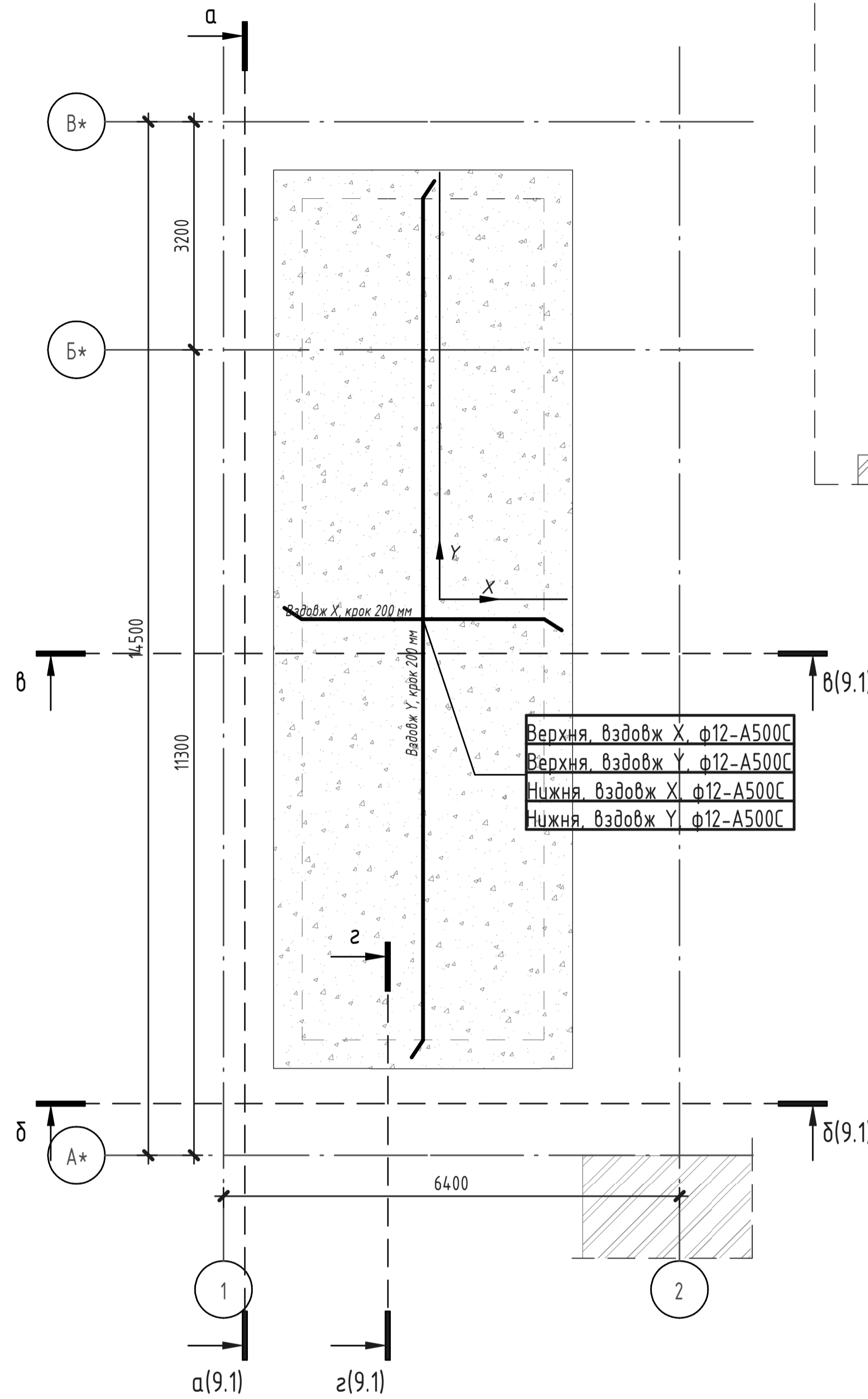
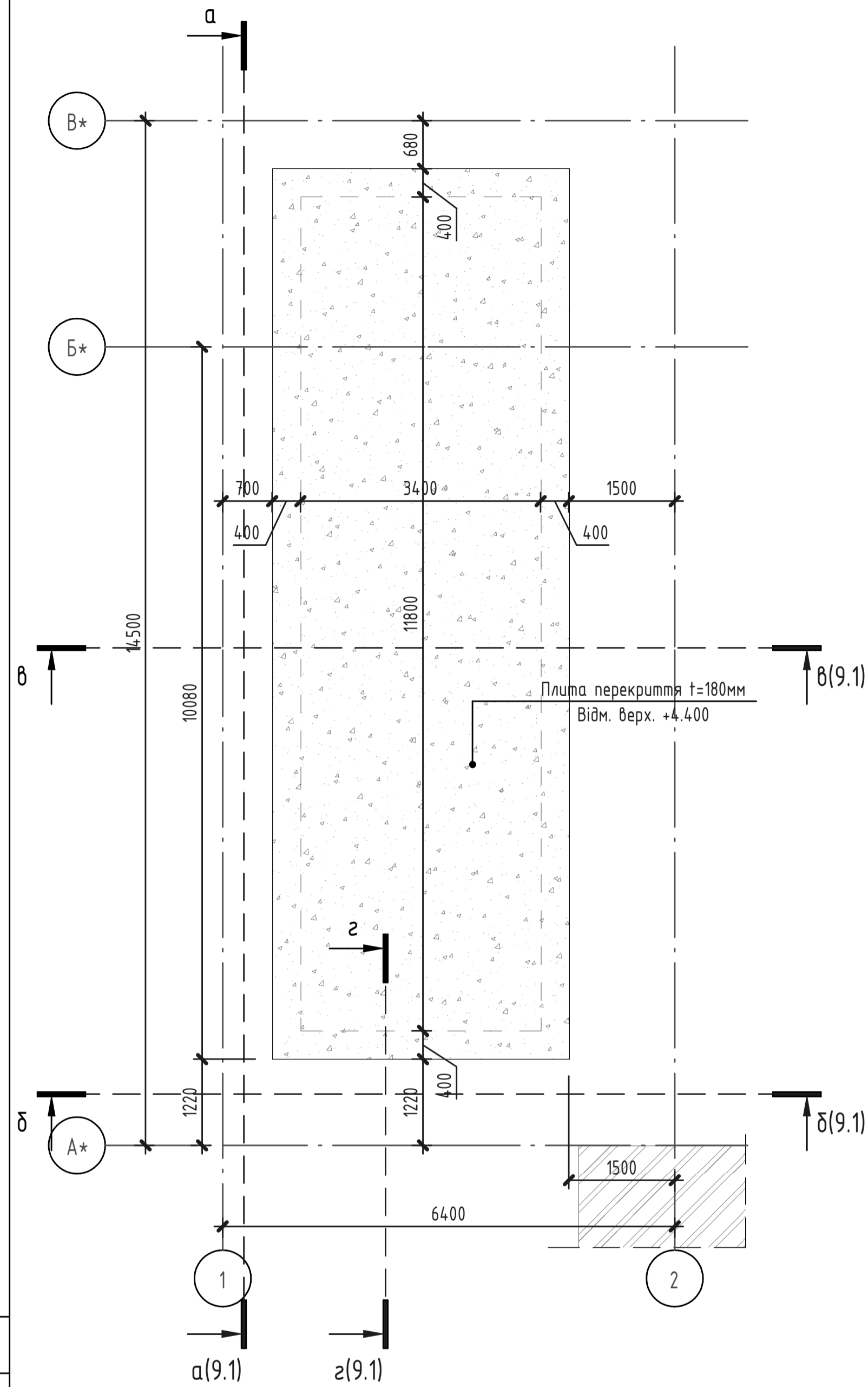
Взам. інв. №

Підп. ма. дата

Інв. № подл.

Плита покриття на відм. +4,400 (опалубка).

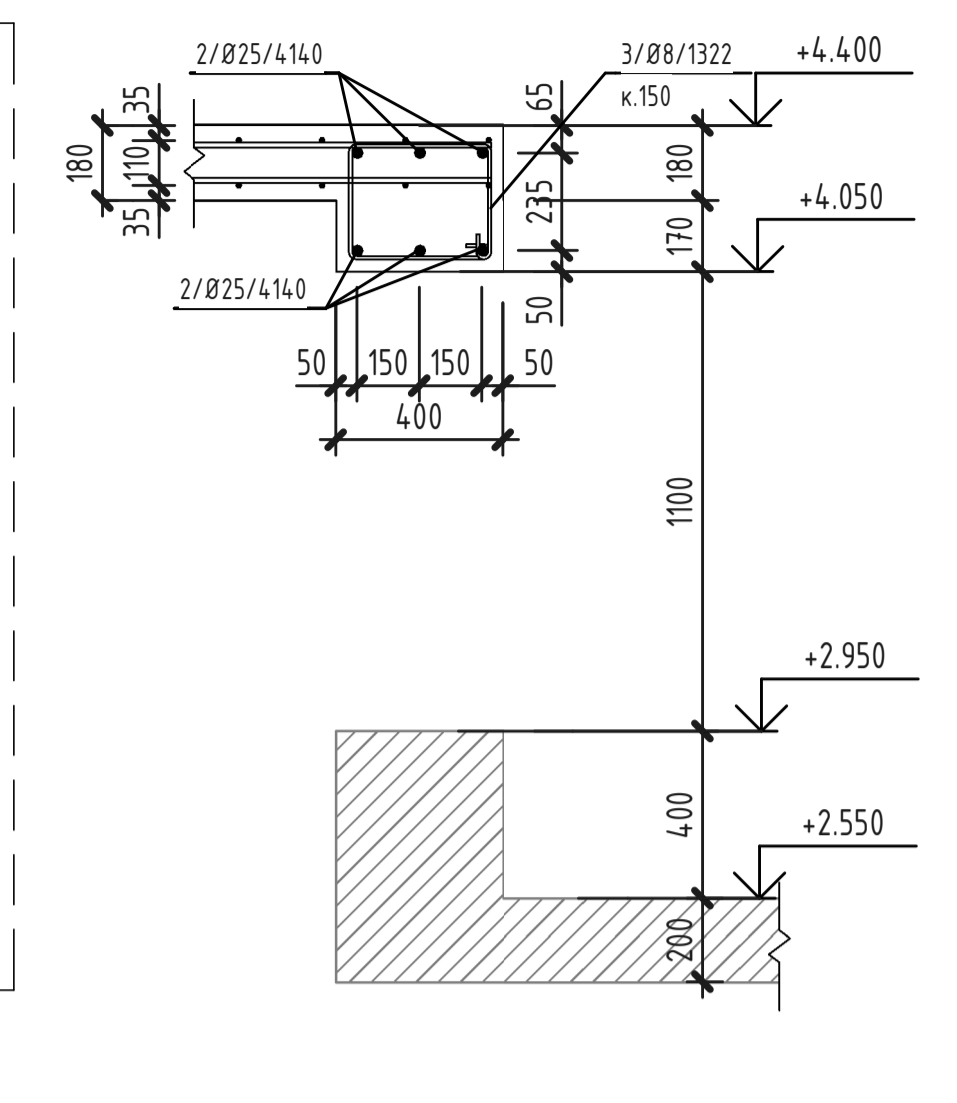
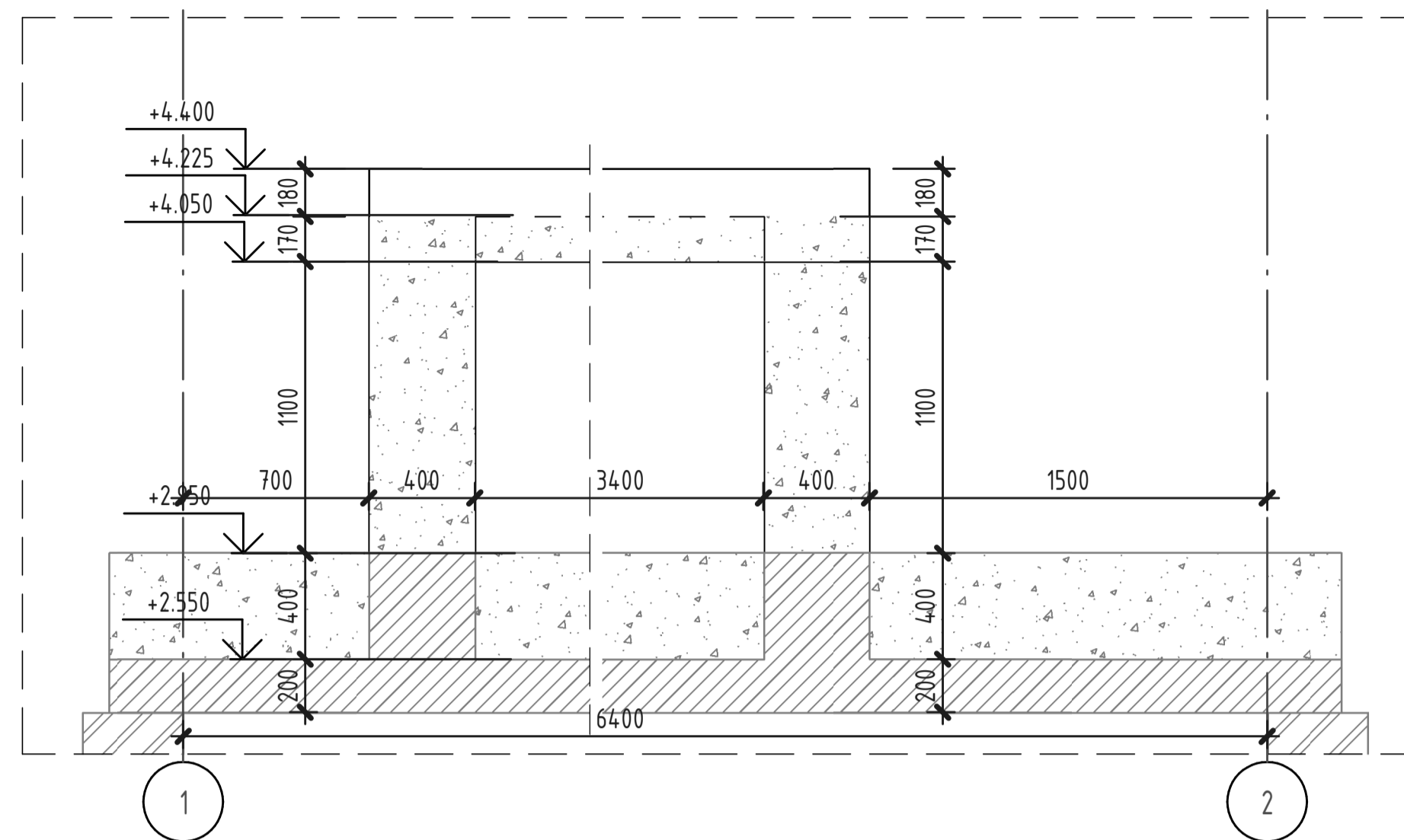
Плита покриття на відм. +4,400 (армування).



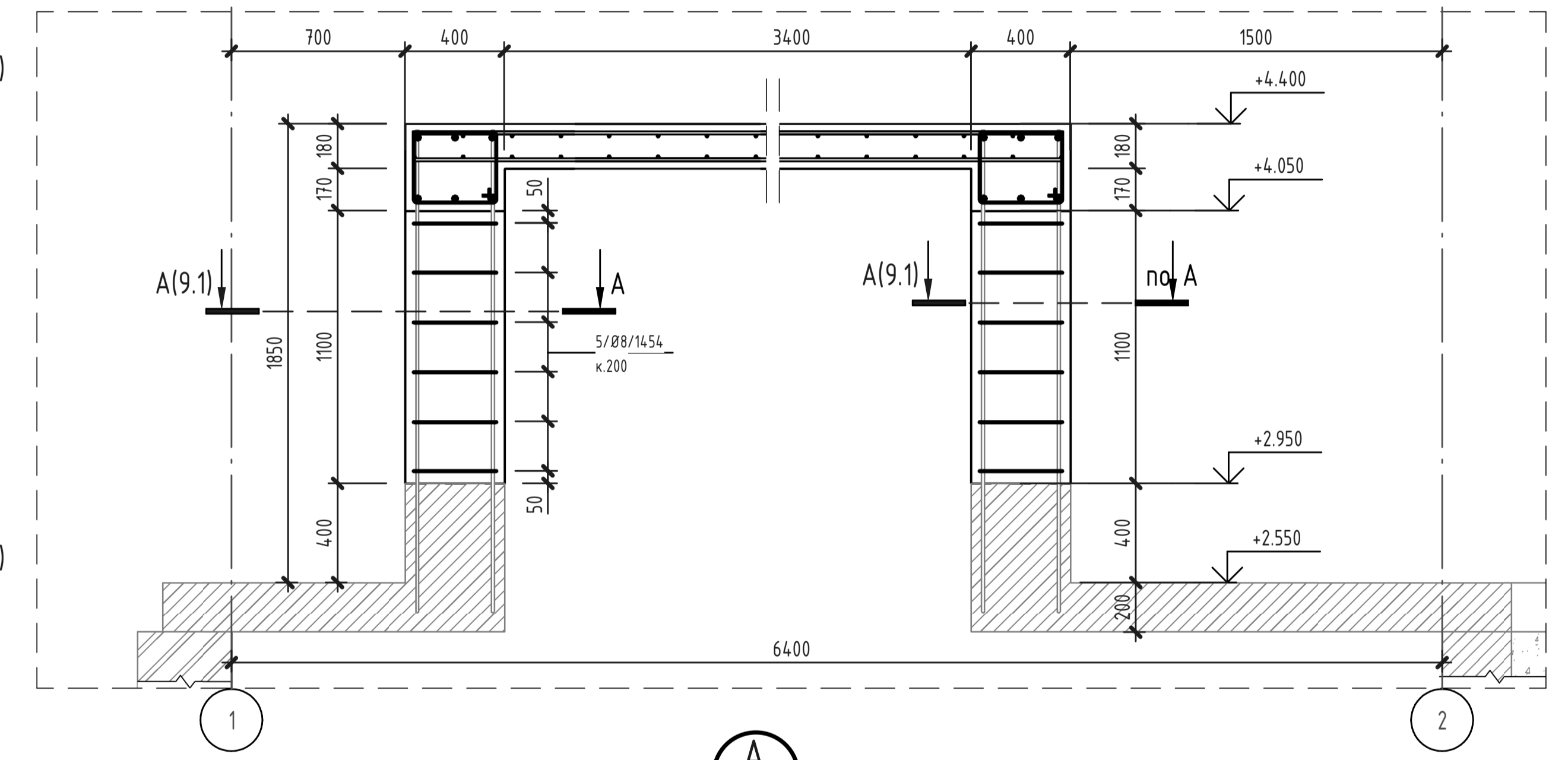
Верхня в'язка X ф12-A500C
 Верхня в'язка Y ф12-A500C
 Нижня в'язка X ф12-A500C
 Нижня в'язка Y ф12-A500C

б - б (9.1)

z - z (9.1)

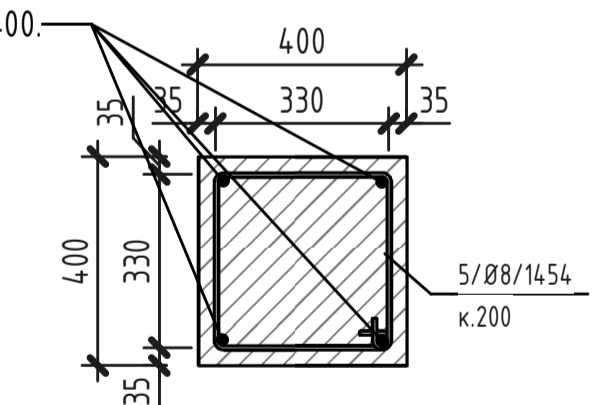


б - б (9.1)

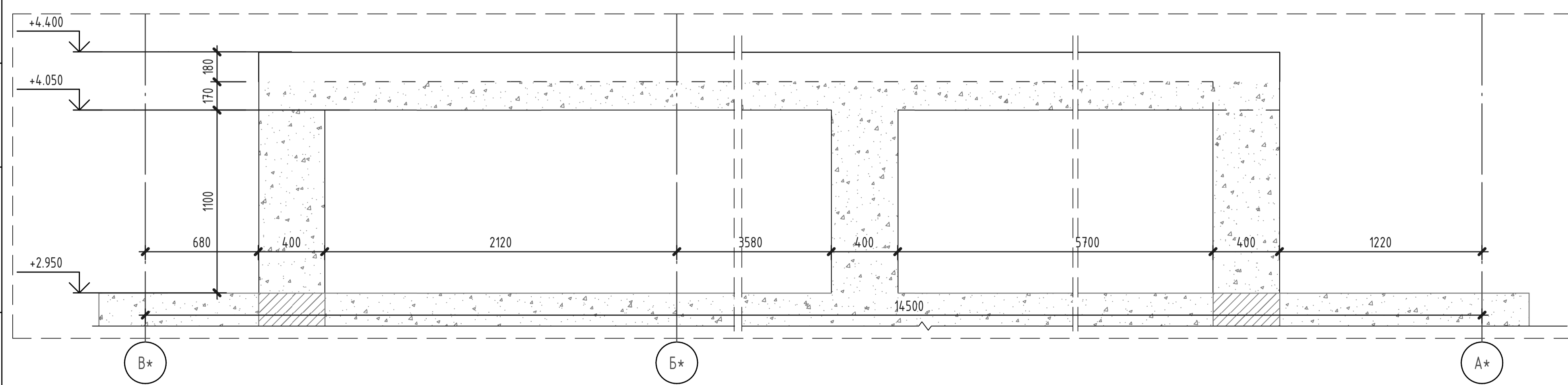


А
9.1

Армування з плити на відм. +4,400.



а - а (9.1)



Мінімальні діаметри загибу арматурних стержнів	
A240	A500
Ø2.5d при d≤20	Ø4d при d≤20
Ø2.5d при d>20	Ø5d при d>20

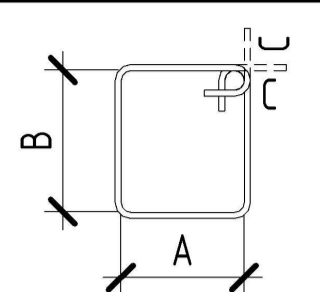
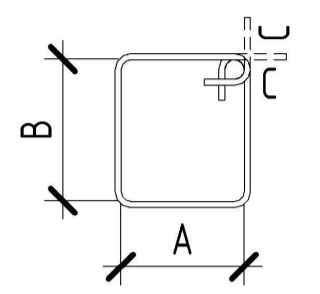
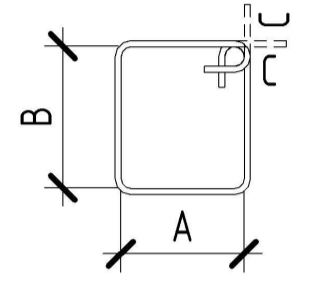
СХЕМА РОЗМІЩЕННЯ СУСІДНІХ СТИКІВ СТЕРЖНІВ		УМОВНІ ПОЗНАЧЕННЯ	
	35d	Позиція	Діаметр стержня
	35d	Ø1/Ø12/1000	Довжина стержня
	50d	Ø1/Ø12/1000	Крок (кількість)
		Ø1/Ø12/1000	Крок (кількість)

-КБ			
Проект реконструкції індивідуального житлового будинку з басейном за адресою: Київська обл., Обухівський район, смт. Козин.			
Зм.	Кіл. уч.	Аркш. № док.	Підпис
Розробив	Нижегородов		
Житловий будинок з басейном		Стадія	Аркш.
		РП	9.1
Плита покриття на відм. +4,400.		ТОВ "ФОРМІКС"	

Узгоджено

Взам. інв. №	
Підп. та дата	
Інв. № подл.	

Ведомость деталей

Поз.	Тип	Эскиз	
3*	φ8-A240		A=260 B=325 C=75 D=0 мм
4*	φ8-A240		A=275 B=325 C=75 D=0 мм
5*	φ8-A240		A=325 B=325 C=75 D=0 мм

Специфікація, кг.

Поз.	Найменування	Позначення	Кіл.	Маса, од., кг.	Примітки
1	ДСТУ 3760-06	φ12-A500C L= 1082 м			960.33 кг
2	ДСТУ 3760-06	φ25-A500C L= 200 м			771.29 кг
Деталі:					
3*	ДСТУ 3760-06	φ8-A240 L= 1320 мм	56	1.04	29.17
4*	ДСТУ 3760-06	φ8-A240 L= 1350 мм	156	1.07	83.10
5*	ДСТУ 3760-06	φ8-A240 L= 1450 мм	36	3.43	20.60
Матеріал:					
		Бетон С20/25 W6 F150			12.76 м ³

						_____ - _____ -КБ			
						Проект реконструкції індивідуального житлового будинку з басейном за адресою: Київська обл., Обухівський район, смт. Козин.			
Зм.	Кіл. уч.	Аркуш	№ док.	Підпис	Дата	Житловий будинок з басейном	Стадія	Аркуш	Аркушів
							РП	9.2	
Розробив	Нижегородов					Плита покриття на відм. +4,400 (специфікація).	ТОВ "ФОРМІКС"		

Узгоджено

Взам. інв. №

Підп. та дата

Інв. № подл.