

Проект індивідуального житлового будинку  
на вул. Польовій, 36 в с. Гореничі,  
Києво-Святошинського району,  
Київської області.

Головний архітектор проекту

А. Тиханський

м. Львів, 2017р.



### Загальні відомості.

Проект індивідуального житлового будинку садибного типу виконаний на замовлення власника земельної ділянки

Головний архітектор проекту Тиханський А.Я., кваліфікаційний сертифікат АА №003048 від 7.06.2016р. Проект розроблений для будівництва в кліматичних районах з розрахунковою зимовою температурою -20°C - -30°C, для нормальної зони вологості, виключаючи сейсмічні райони та райони гірських виробок. Геологічні умови - звичайні.

Характеристика будівлі:

Клас будівлі \_\_\_\_\_ II

Ступінь вогнестійкості \_\_\_\_\_ II

Ступінь довговічності \_\_\_\_\_ II

Інженерне обладнання: опалення, холодне та гаряче водопостачання, каналізація, електропостачання, слаботочні пристрої.

### Об'ємно-просторове вирішення

Проектована будівля - двоповерхова з неопалюваним горищем. Загальна площа будинку - 154,64 м<sup>2</sup>.

На першому поверсі розташовуються: вхідний тамбур, хол, паливна, два санвузли, спальня, кухня, вітальня та кладова.

Головний вхід в будівлю передбачено в тамбур першого поверху через примикаючий ганок. Комунікаційним ядром будівлі є сходові клітки, що пов'язана з другим поверхом.

На другому поверсі розміщені: хол, три спальні, кабінет, два санвузли та гардероб.

У зовнішньому опорядженні будинку використана декоративна штукатурка. Цоколь будинку облицьовується плиткою з природнього каменю. Для оформлення звисів даху використовуються пластиковий сайдинг або просочені гарячою оливою і покриті темним лаком доски. Покрівля - бітумна черепиця.

Проектом передбачений організований водостік води з покрівлі по ринвах і водостічних трубах.

З приміщень будинку запроектована витяжна вентиляція через канали у стінах з природнім збудженням.

### Конструктивні рішення

Будинок двоповерховий. Зовнішні стіни із газобетонних блоків. Внутрішні несучі стіни з повнотілої цегли. Просторова жорсткість забезпечується системою повздовжніх і поперечних несучих стін і дисками плитних перекритть.

Фундаменти - стрічкові монолітні по монолітній армованій подушці.

Зовнішні стіни з газобетонних блоків товщиною 400мм.

Внутрішні стіни з керамічної цегли звичайної марки 100 (ГОСТ 530-80), морозостійкістю 25 МРЗ (ГОСТ 530-85)

Перегородки муруються з повнотілої цегли. Кладка зовнішніх стін із газобетонних блоків виконується на клейовій суміші рекомендовані виробником газобетонних блоків.

При виконанні кладки із газобетонних блоків дотримуватись рекомендацій виробника газобетонних блоків, щодо влаштування армування зовнішніх та внутрішніх стін. Горизонтальна гідроізоляція по верхньому обрізу фундаменту - два шари рубероїду на бітумній мастиці.

Перемишки - в зовнішніх газобетонних стінах монолітні залізобетонні в неземній опалубці з газобетонних U-блоків. В цегляних стінах збірні залізобетонні перемишки за серією 1.038.1-1 вип.1.

Перекрыття - перекрыття першого та другого поверхів монолітне залізобетонне.

Покриття - кроквяна система - виконується з брусів різних розмірів (ГОСТ 8486-66).

Покрівля - бітумна черепиця.

Водовідвід з покрівлі - організований.

Сходи внутрішні - залізобетонні монолітні або дерев'яні індивідуального виготовлення.

Заповнення віконних проїмів перепльотами індивідуального виготовлення. Заповнення неосновних дверних прорізів типовими елементами за ГОСТ 6629-88. Вхідні, тамбурні і інші внутрішні двері індивідуального виготовлення.

### Інженерні рішення.

Опалення будинку здійснюється від газового або твердопаливного водогрійного котла, що знаходиться в приміщенні паливної. Теплоносій - вода. Нагрівальні прилади - радіатори - встановлюються в нішах під вікнами, та система підігріву в конструкції підлоги першого та другого поверху.

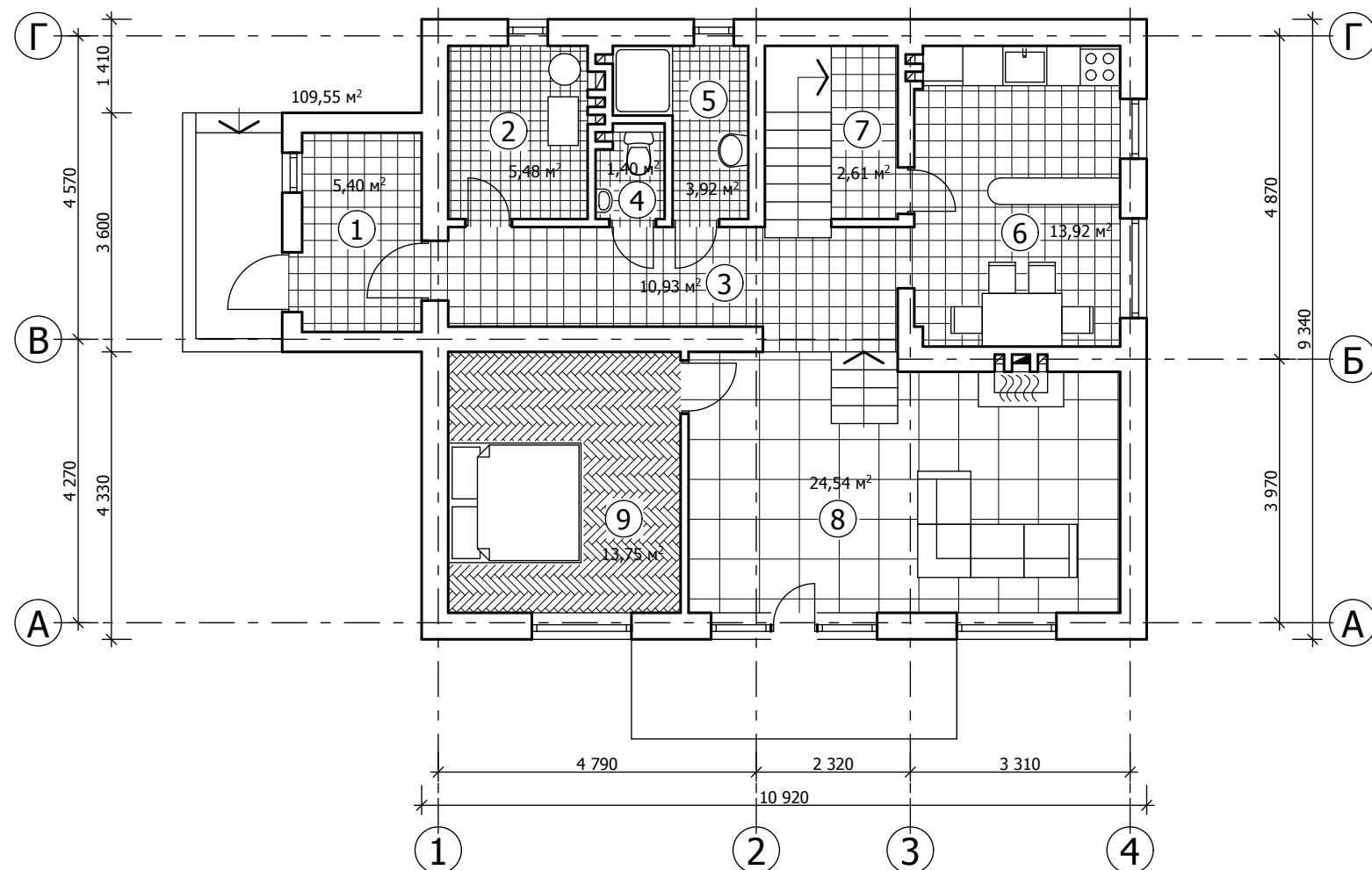
Вентиляція приміщень здійснюється природнім шляхом через внутрішні канали.

Водопостачання будинку відбувається або від існуючих мереж або власної свердловини чи колодязя яка проектується на території будинкової ділянки. Гаряча вода поступає від водогрійного котла.

Каналізування запроектовно із скиданням стоків або в існуючу каналізаційну мережу або через систему біологічної очистки стічних вод типу "Біотал".

Електропостачання передбачено від існуючої мережі електропостачання житлового кварталу, через ввідний вузол будинку. Встановлена сумарна потужність на будинок - 10кВт.

Зм.	Кіл.	Арк.	№	Підпис	Дата				
						Проект індивідуального житлового будинку на вул. Польовій, 37 в с. Гореничі, Києво-Святошинського району, Київської області.			
						Індивідуальний житловий будинок садибного типу	Стадія	Аркуш	Аркушів
							П	2	
						Пояснювальна записка М 1:100	Архітектор Антон Тиханський сертифікат АА №003048 м.Львів 067-701-85-46		
						Н.контр.			



Експлікація приміщень першого поверху

№	Назва приміщення	Площа, м2
1	Тамбур	5,40
2	Паливна	5,48
3	Хол	10,93
4	Санвузол	1,40
5	Санвузол	3,92
6	Кухня	13,92
7	Кладова	2,61
8	Вітальня	24,54
9	Спальня	13,75

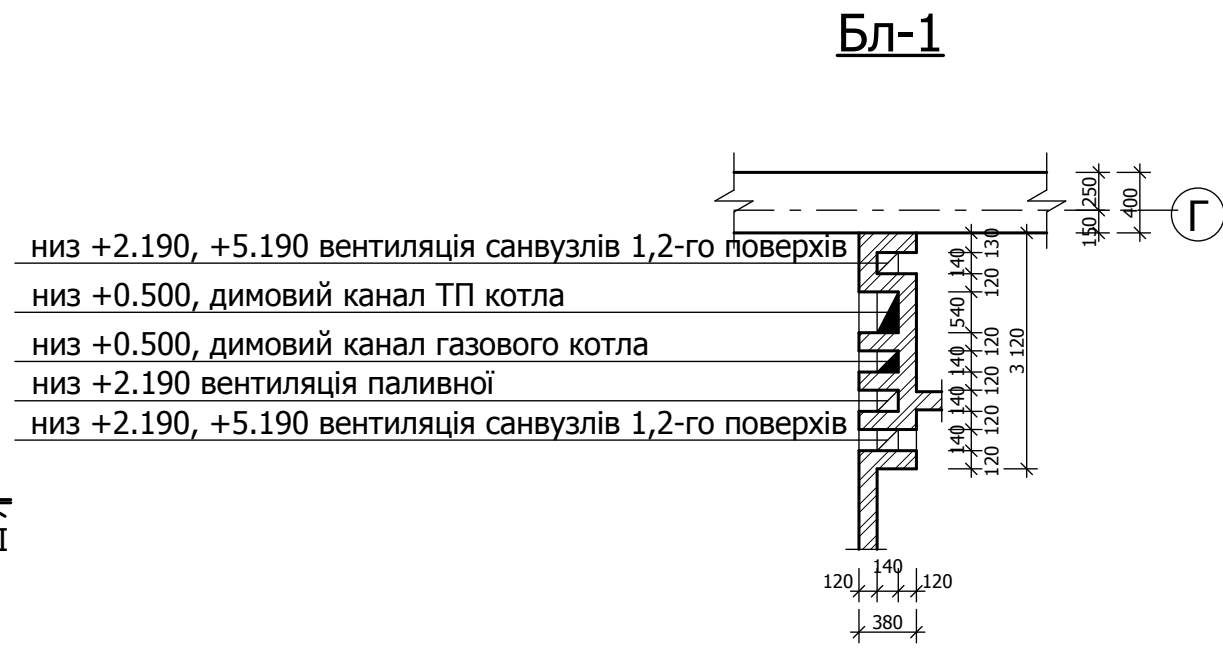
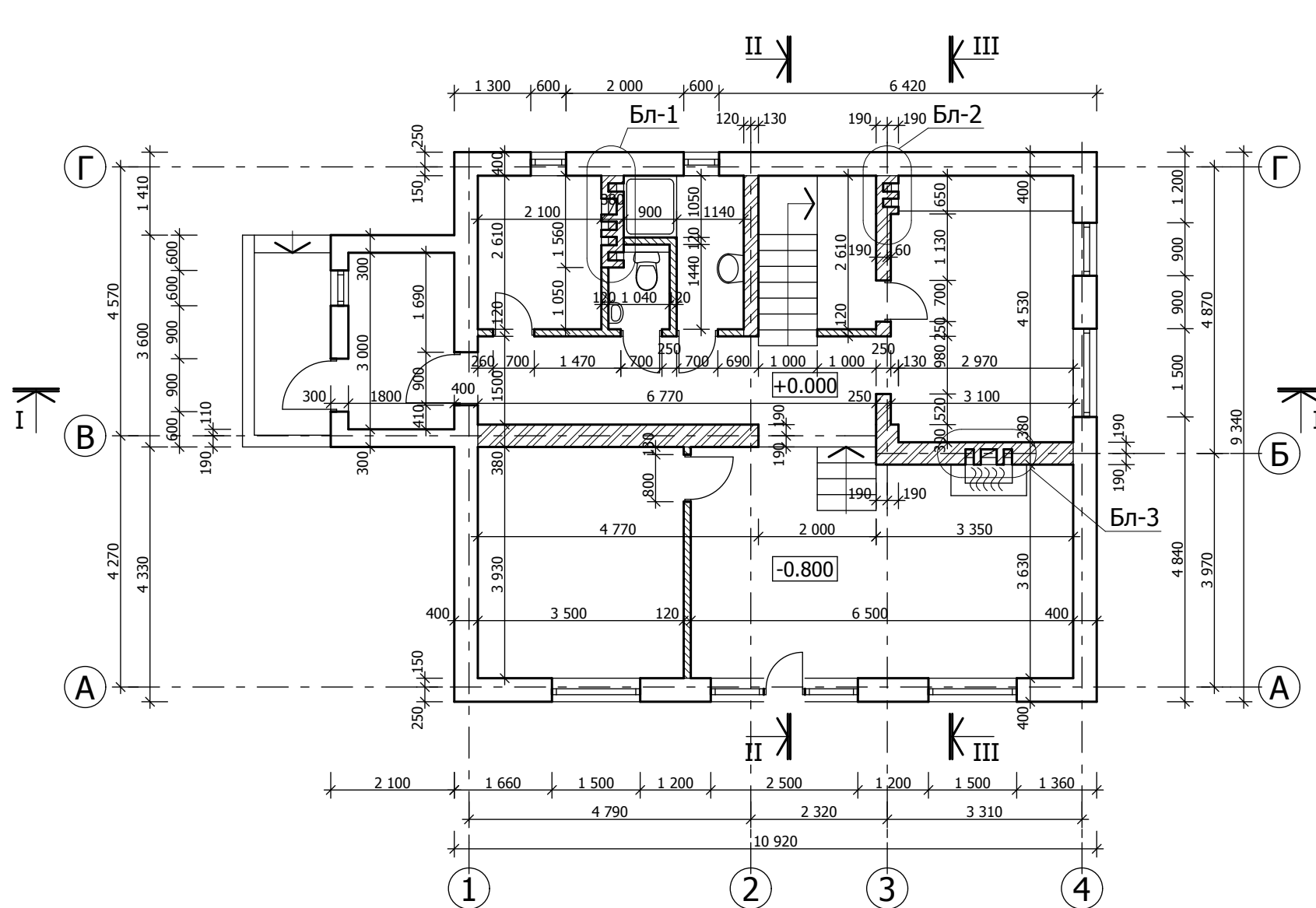
Разом - 81,95 м²

ТЕХНІКО-ЕКОНОМІЧНІ ПОКАЗНИКИ:

Загальна площа - 154,64 кв. м.  
 Житлова площа - 84,71 кв. м.  
 Площа забудови - 109,55 кв. м.  
 Будівельний об'єм - 660,00 куб.м.

Зм.	Кіл.	Арк.	№	Підпис	Дата	Проект індивідуального житлового будинку на вул. Польовій, 37 в с. Гореничі, Києво-Святошинського району, Київської області.			
						Індивідуальний житловий будинок садибного типу	Стадія	Аркуш	Аркушів
							П	3	
						План першого поверху М 1:100	Архітектор Антон Тиханський сертифікат АА №003048 м.Львів 067-701-85-46		
Н.контр.									

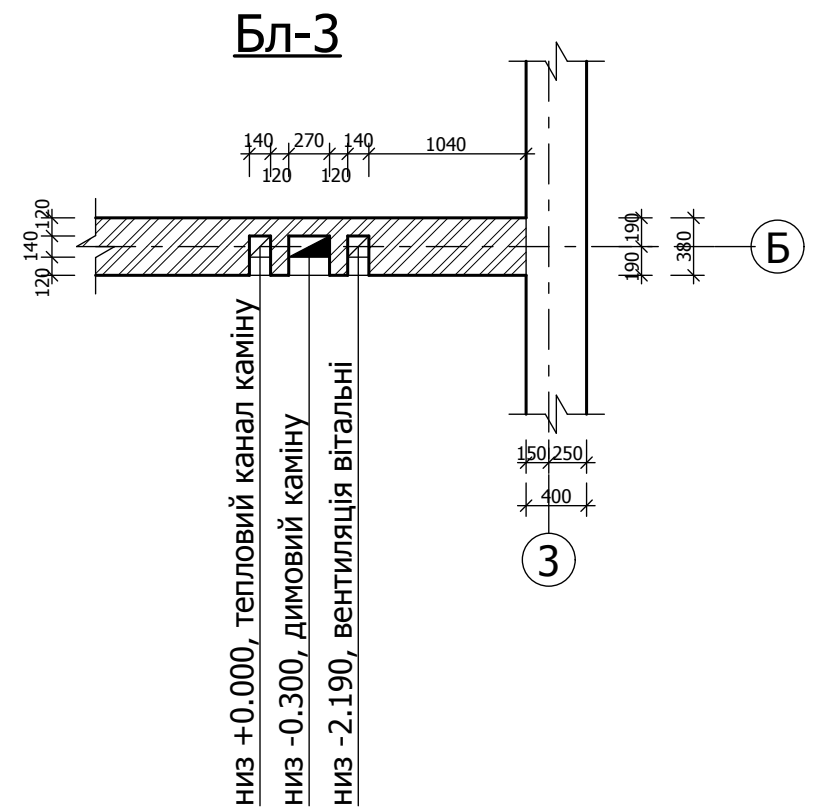
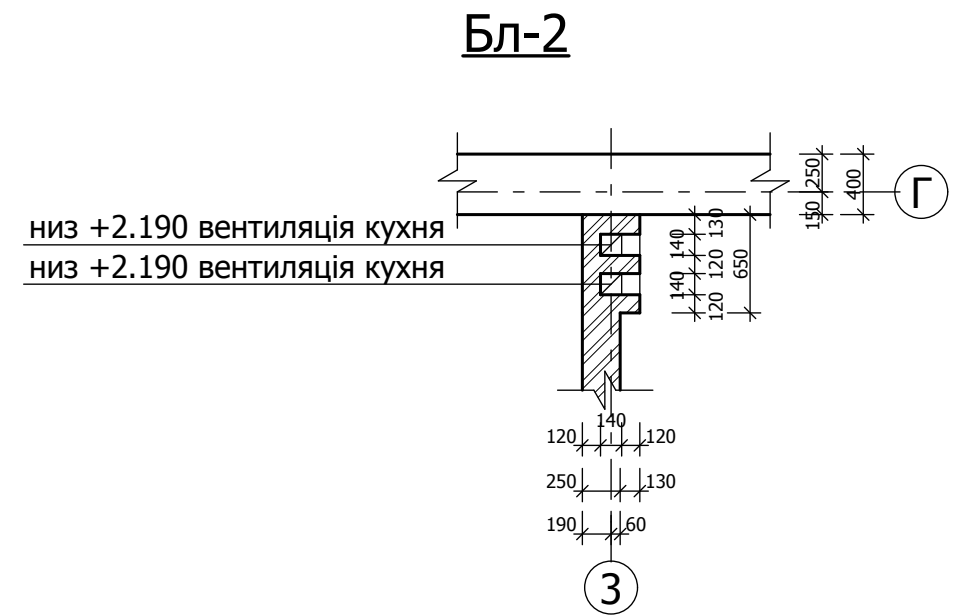
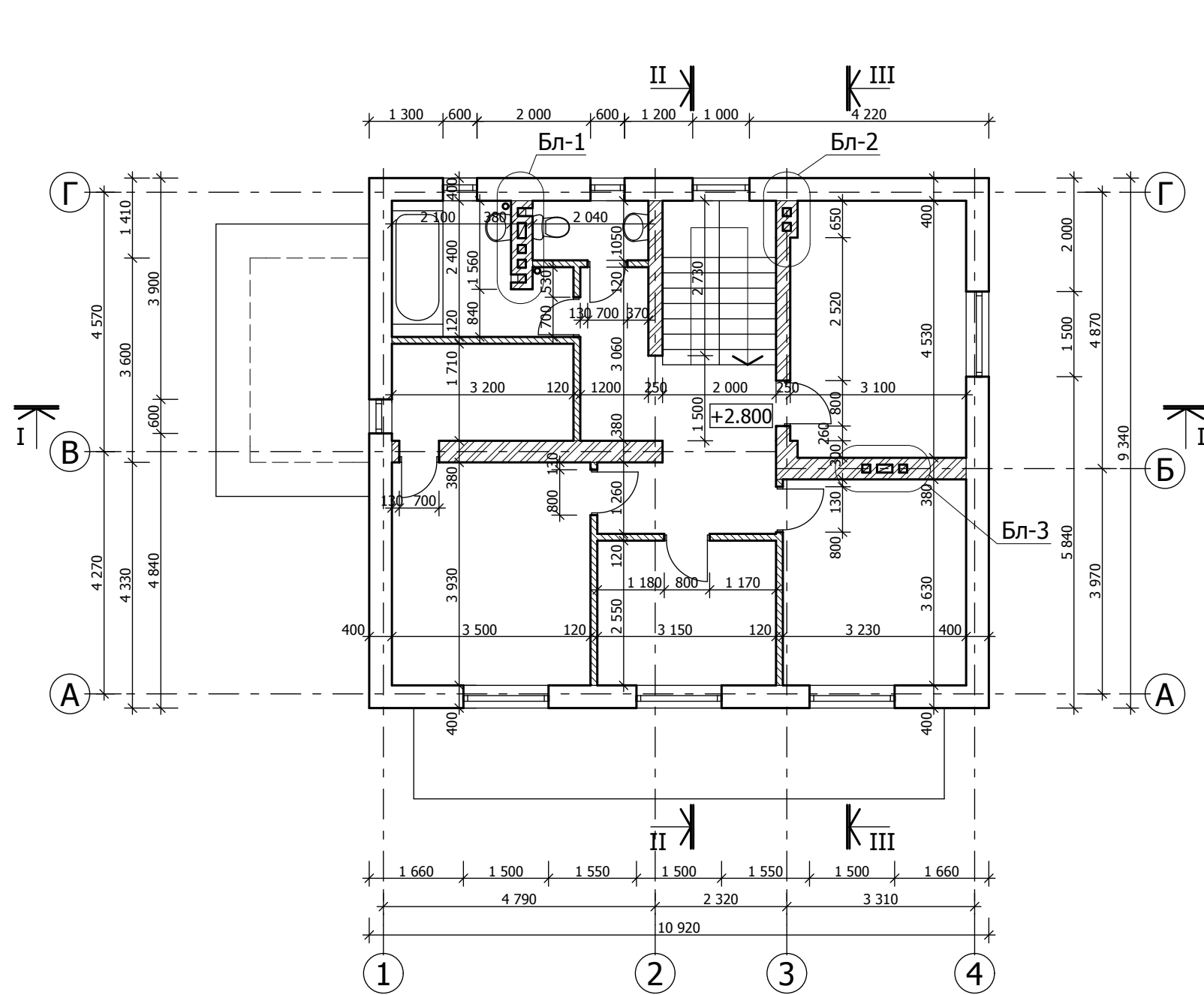




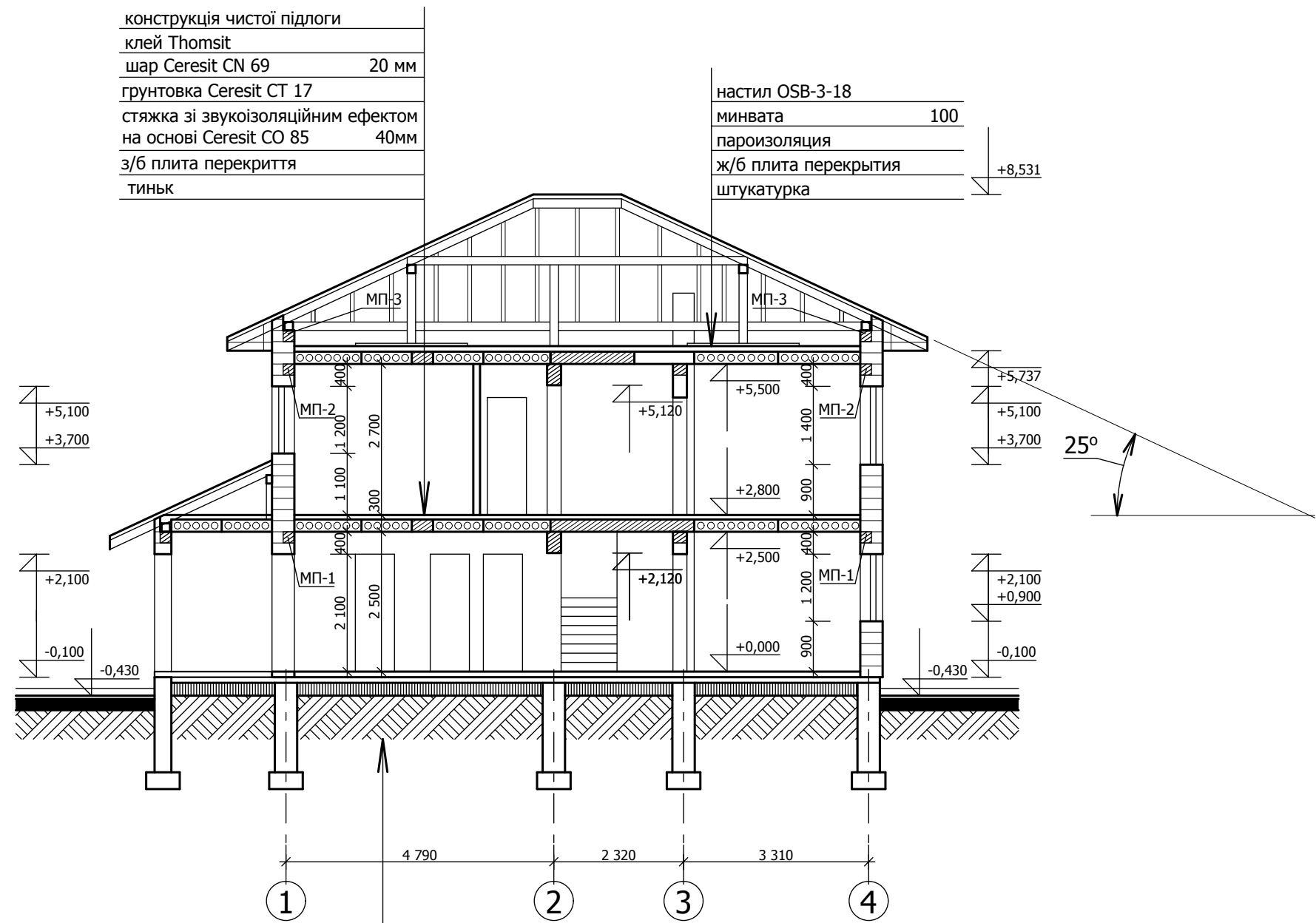
- Кількість: газобетонних блоків (100x200x600) = 20шт.
- газобетонних блоків (200x200x600) = 340шт.
- газобетонних блоків (300x200x600) = 160шт.
- газобетонних блоків (400x200x600) = 1600шт.
- газобетонних U - блоків (300x200x500) = 5шт.
- газобетонних U - блоків (400x200x500) = 53шт.
- Кількість цегли повнотілої = 11000шт.

- Кладка зовнішніх стін із газобетонних блоків
- Кладка внутрішніх стін та перегородок із повнотілої керамічної цегли
- Кладка міжкімнатних перегородок із газобетонних блоків або повнотілої цегли

						Проект індивідуального житлового будинку на вул. Польовій, 37 в с. Гореничі, Києво-Святошинського району, Київської області.			
Зм.	Кіл.	Арк.	№	Підпис	Дата	Індивідуальний житловий будинок садибного типу	Стадія	Аркуш	Аркушів
ГАП		А. Тиханський					П	5	
Проект		А. Тиханський				Кладочний план першого поверху М 1:100	Архітектор Антон Тиханський сертифікат АА №003048 м.Львів 067-701-85-46		
Н.контр.									



						Проект індивідуального житлового будинку на вул. Польовій, 37 в с. Гореничі, Києво-Святошинського району, Київської області.			
Зм.	Кіл.	Арк.	№	Підпис	Дата	Індивідуальний житловий будинок садибного типу	Стадія	Аркуш	Аркушів
ГАП		А. Тиханський					П	6	
Проект		А. Тиханський				Кладочний план другого поверху М 1:100	Архітектор Антон Тиханський сертифікат АА №003048 м.Львів 067-701-85-46		
Н.контр.									



конструкція чистої підлоги	
клей Thomsit	
шар Ceresit CN 69	20 мм
грунтовка Ceresit CT 17	
стяжка зі звукоізоляційним ефектом на основі Ceresit CO 85	40мм
з/б плита перекриття	
тиньк	

настил OSB-3-18	
минвата	100
пароізоляція	
ж/б плита перекриття	+8,531
штукатурка	

керамічна плитка	
конструкція теплої підлоги з захистною армованою стяжкою	50
утеплювач	50
гідроізоляція	
плита з бетону кл. В-20	100
трамбована пісчано-гравійна підготовка	150
ущільнений ґрунт	

						Проект індивідуального житлового будинку на вул. Польовій, 37 в с. Гореничі, Києво-Святошинського району, Київської області.			
Зм.	Кіл.	Арк.	№	Підпис	Дата	Індивідуальний житловий будинок садибного типу	Стадія	Аркуш	Аркушів
							П	7	
						Розріз I-I М 1:100	Архітектор <b>Антон Тиханський</b> сертифікат АА №003048 м.Львів 067-701-85-46		
						Н.контр.			

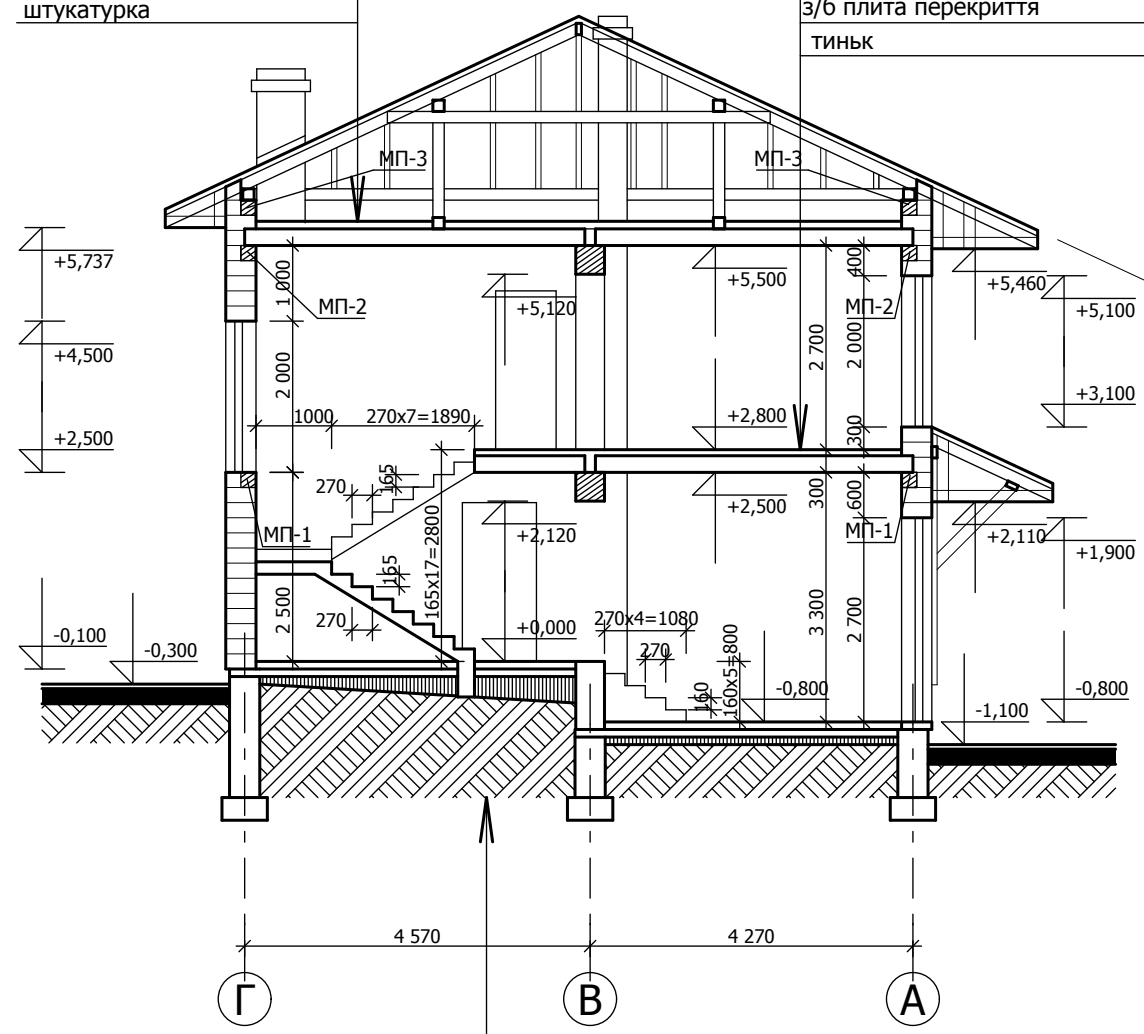


настил OSB-3-18	
минвата	100
пароізоляція	
ж/б плита перекриття	
штукатурка	

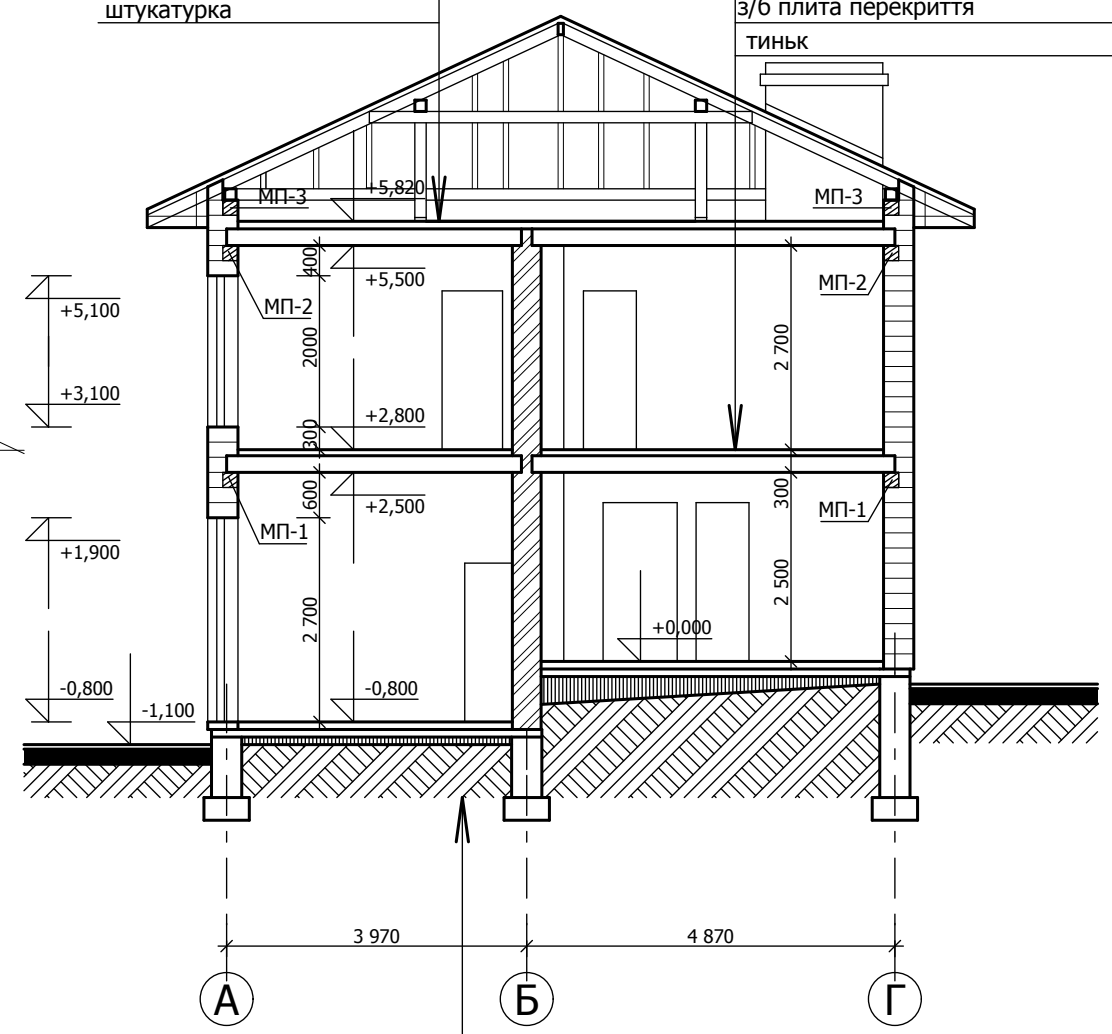
конструкція чистої підлоги	
клей Thomsit	
шар Ceresit CN 69	20 мм
грунтовка Ceresit CT 17	
стяжка зі звукоізоляційним ефектом на основі Ceresit CO 85	40мм
з/б плита перекриття	
тиньк	

настил OSB-3-18	
минвата	100
пароізоляція	
ж/б плита перекриття	
штукатурка	

конструкція чистої підлоги	
клей Thomsit	
шар Ceresit CN 69	20 мм
грунтовка Ceresit CT 17	
стяжка зі звукоізоляційним ефектом на основі Ceresit CO 85	40мм
з/б плита перекриття	
тиньк	



керамічна плитка	
конструкція теплої підлоги з захистною армованою стяжкою	50
утеплювач	50
гідроізоляція	
плита з бетону кл. В-20	100
трамбована пісчано-гравійна підготовка	150
ущільнений ґрунт	

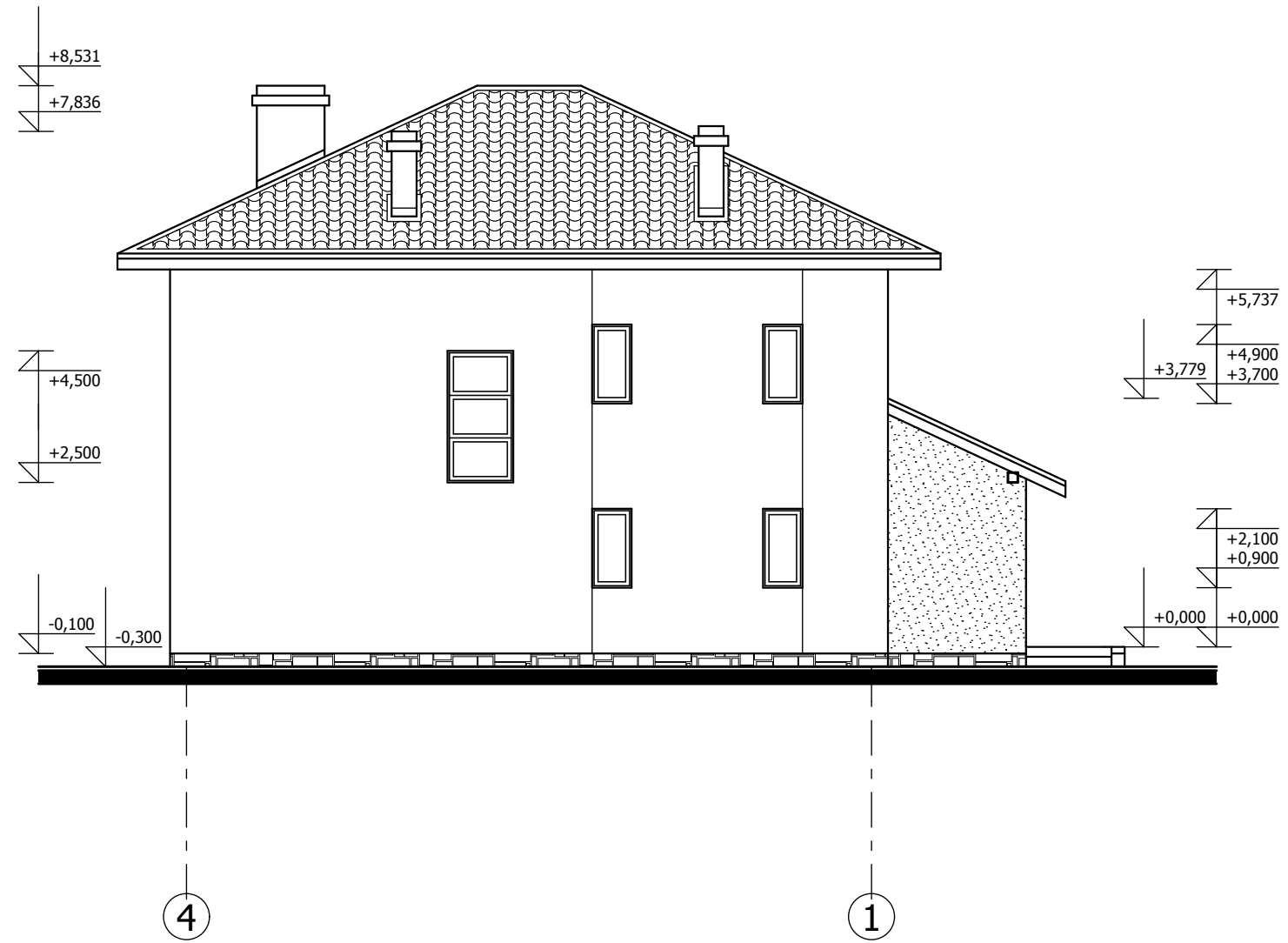


керамічна плитка	
конструкція теплої підлоги з захистною армованою стяжкою	50
утеплювач	50
гідроізоляція	
плита з бетону кл. В-20	100
трамбована пісчано-гравійна підготовка	150
ущільнений ґрунт	

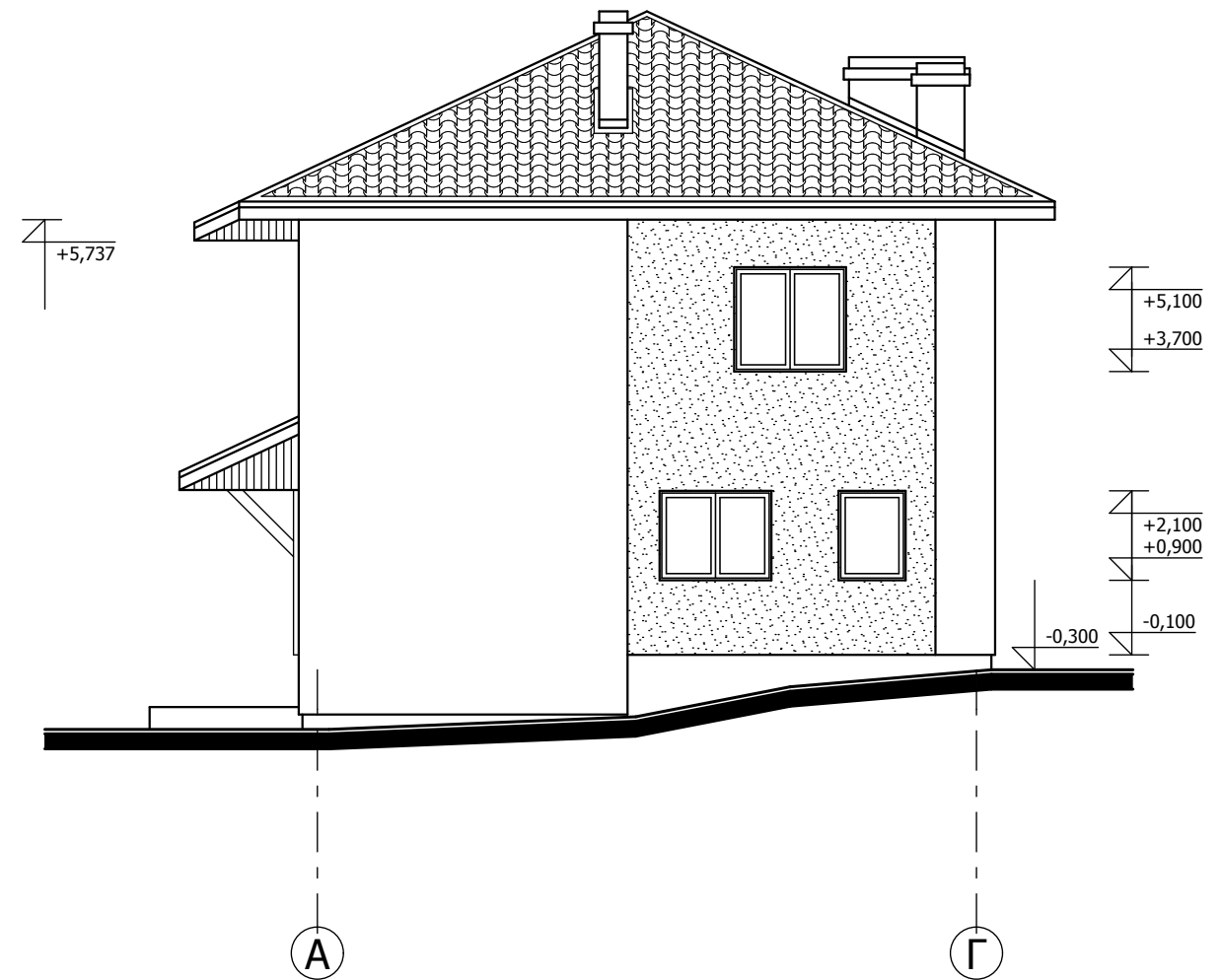
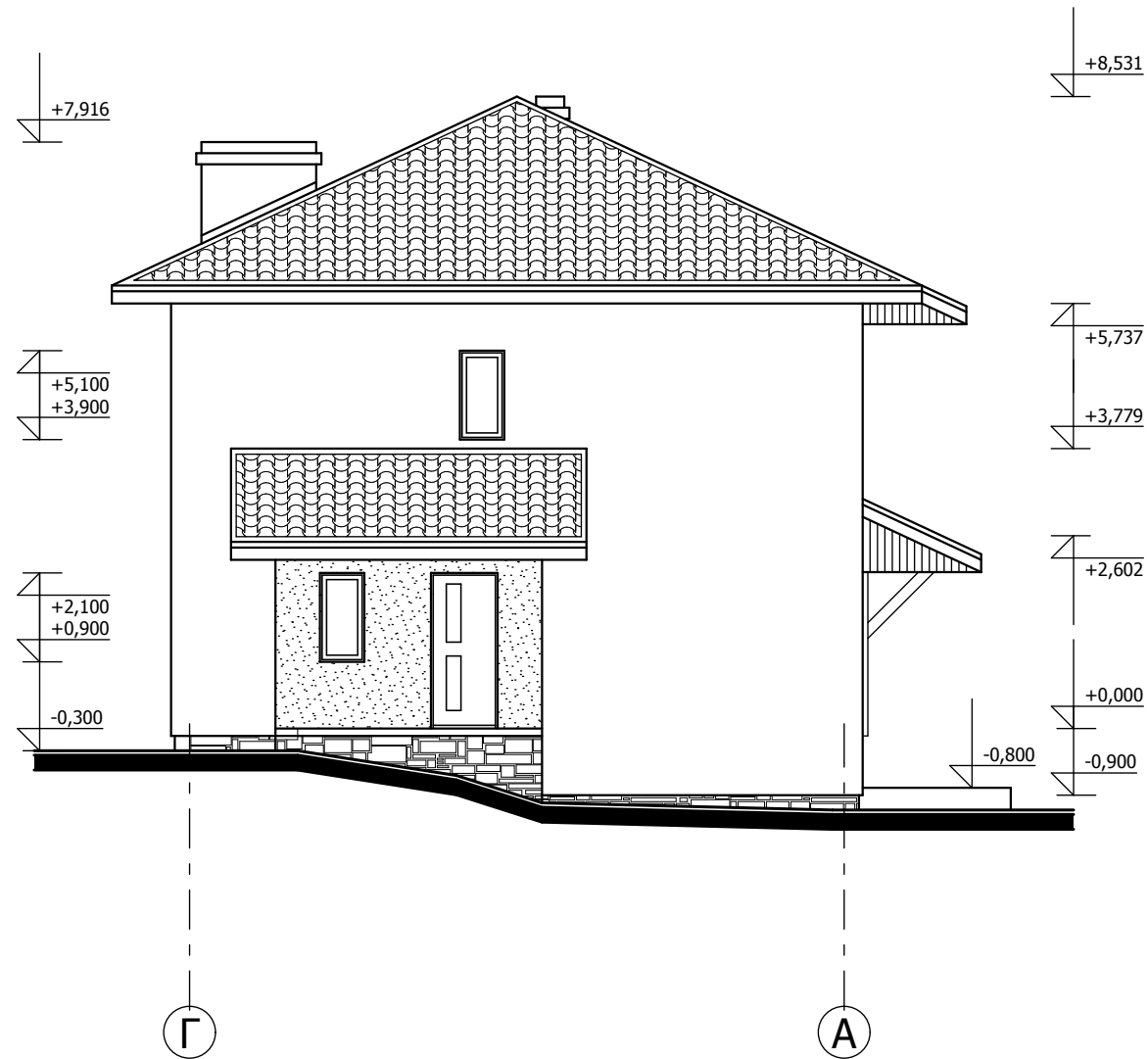
						Проект індивідуального житлового будинку на вул. Польовій, 37 в с. Гореничі, Києво-Святошинського району, Київської області.			
Зм.	Кіл.	Арк.	№	Підпис	Дата	Індивідуальний житловий будинок садибного типу	Стадія	Аркуш	Аркушів
ГАП		А. Тиханський					П	8	
Проект		А. Тиханський				Розріз II-II, III-III М 1:100	Архітектор Антон Тиханський сертифікат АА №003048 м.Львів 067-701-85-46		
Н.контр.									



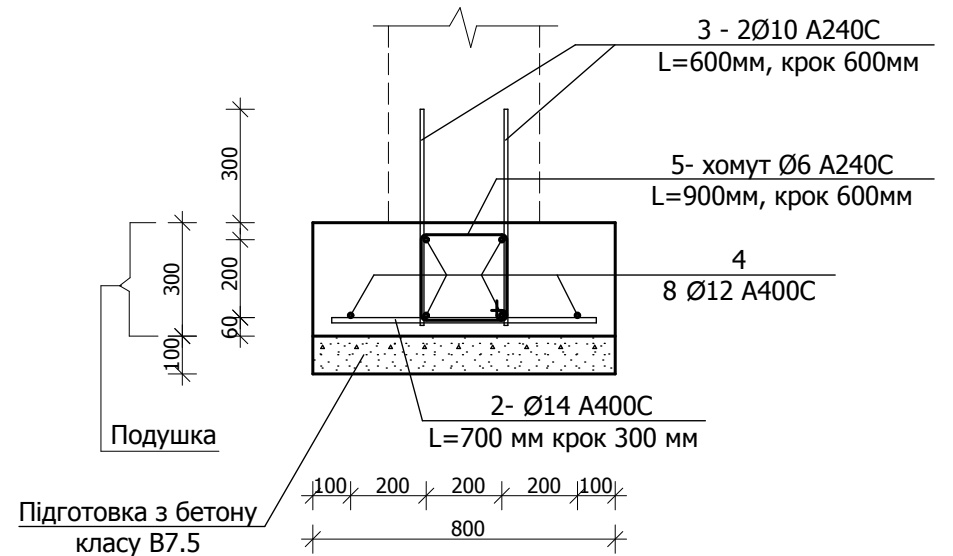
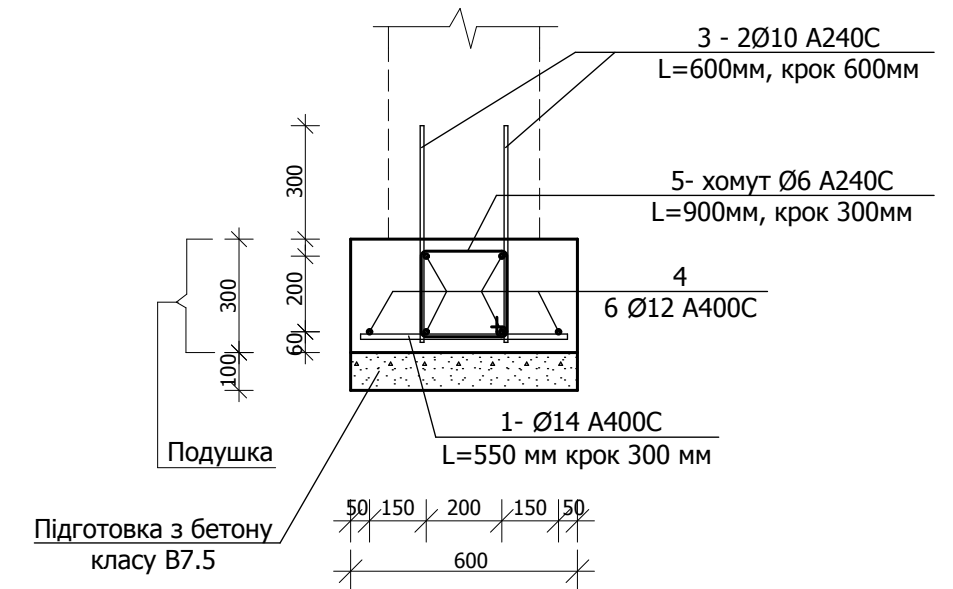
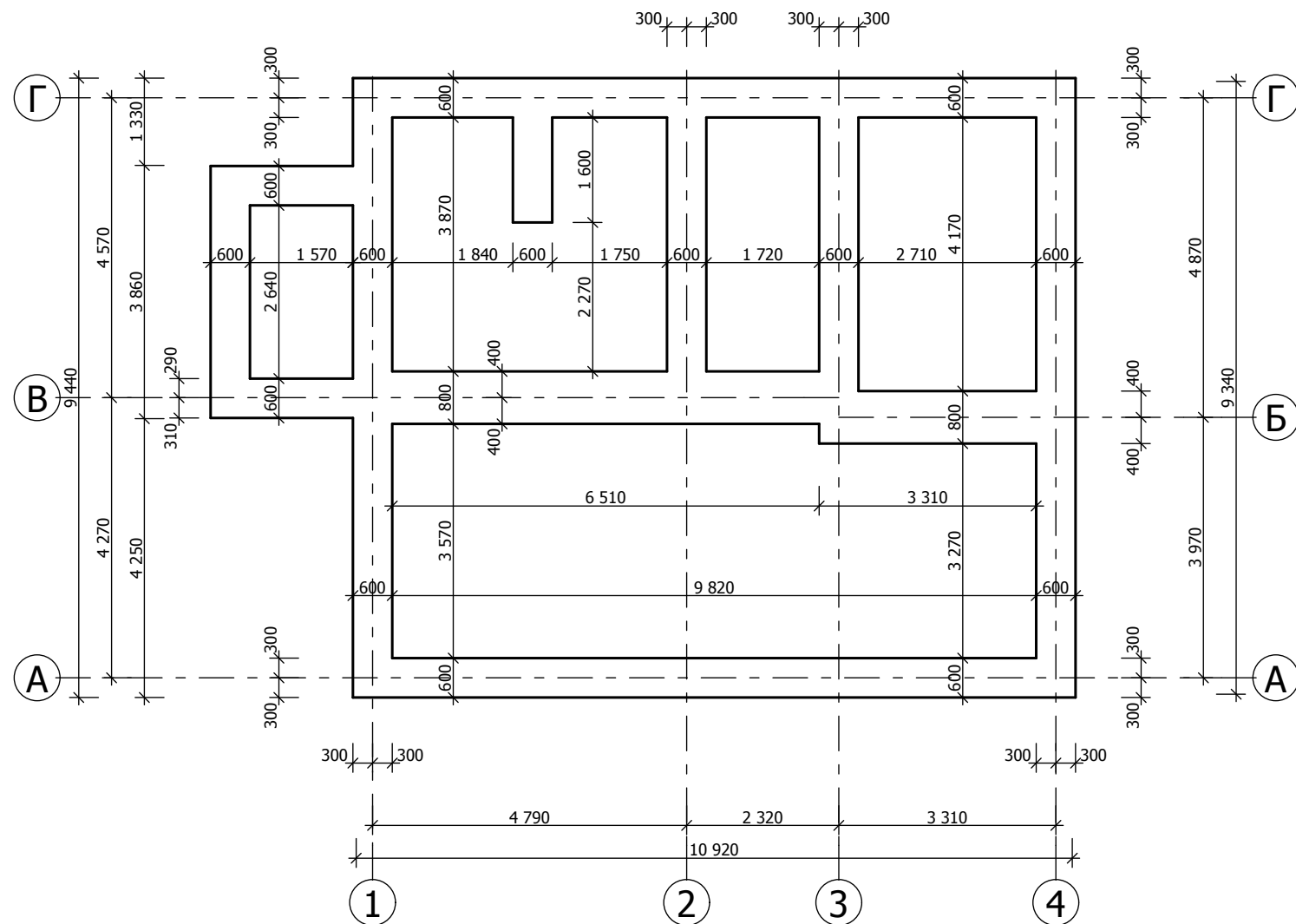
						Проект індивідуального житлового будинку на вул. Польовій, 37 в с. Гореничі, Києво-Святошинського району, Київської області.			
Зм.	Кіл.	Арк.	№	Підпис	Дата	Індивідуальний житловий будинок садибного типу	Стадія	Аркуш	Аркушів
							П	9	
ГАП		А. Тиханський				Фасад 1-4 М 1:100	Архітектор АНТОН ТИХАНСЬКИЙ сертифікат АА №003048 м.Львів 067-701-85-46		
Проект		А. Тиханський							
Н.контр.									



						Проект індивідуального житлового будинку на вул. Польовій, 37 в с. Гореничі, Києво-Святошинського району, Київської області.			
Зм.	Кіл.	Арк.	№	Підпис	Дата	Індивідуальний житловий будинок садибного типу	Стадія	Аркуш	Аркушів
		ГАП	А. Тиханський				П	10	
		Проект	А. Тиханський			Фасад 4-1 М 1:100	Архітектор Антон Тиханський сертифікат АА №003048 м.Львів 067-701-85-46		
		Н.контр.							

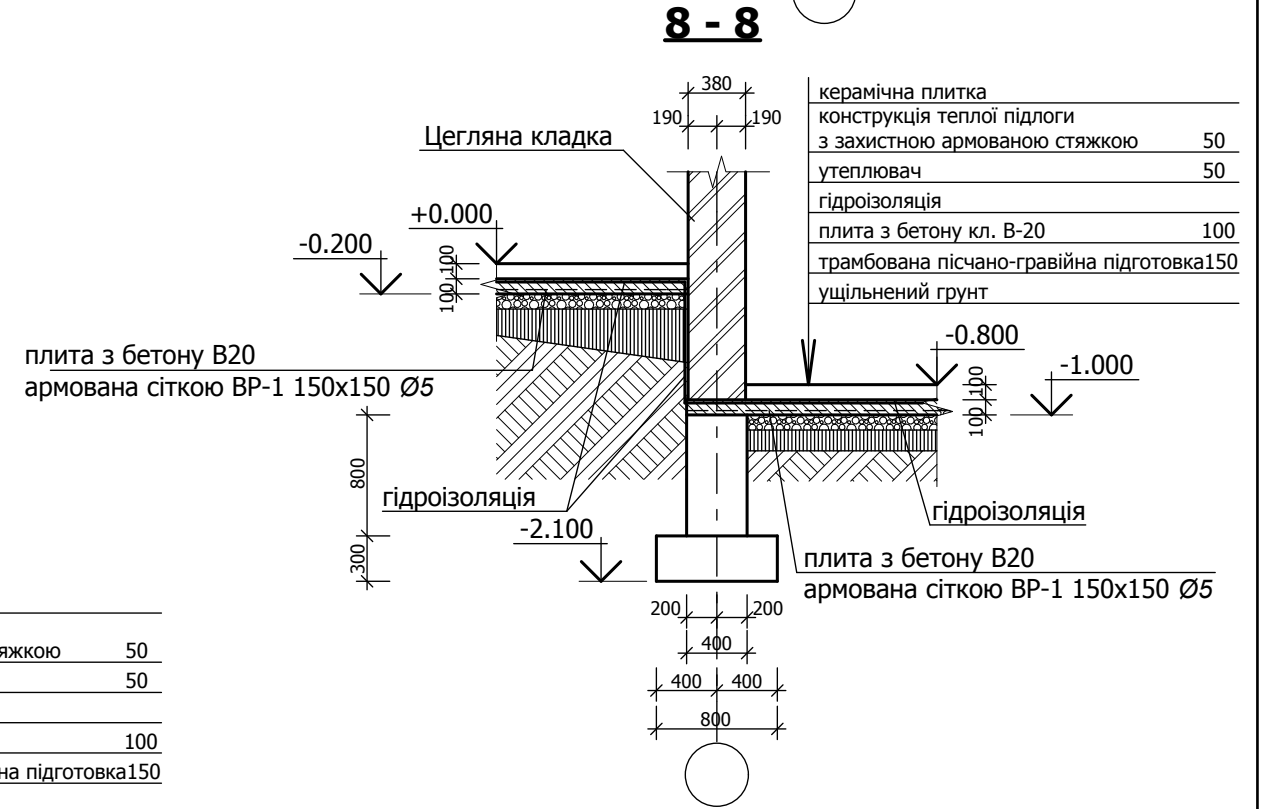
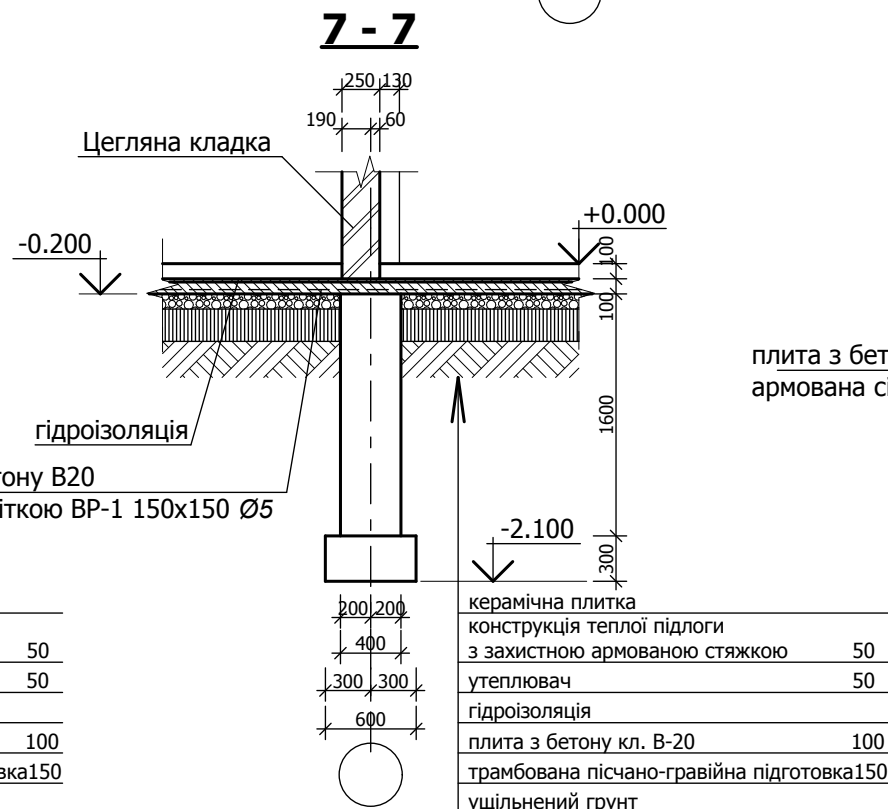
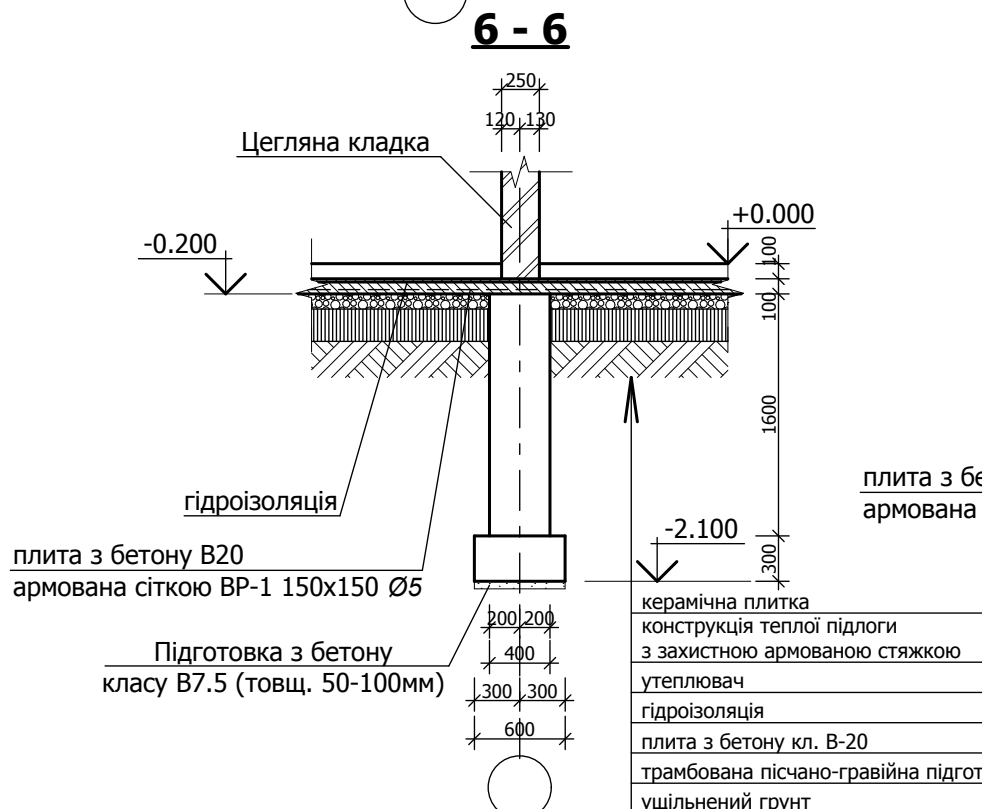
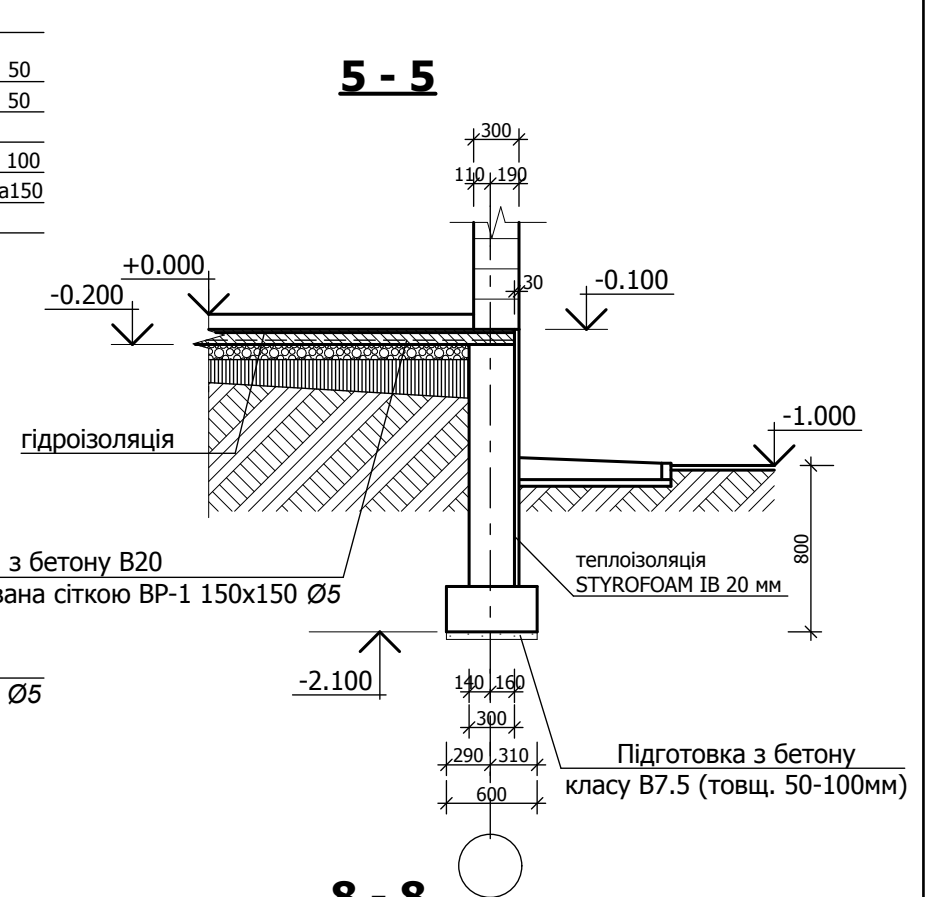
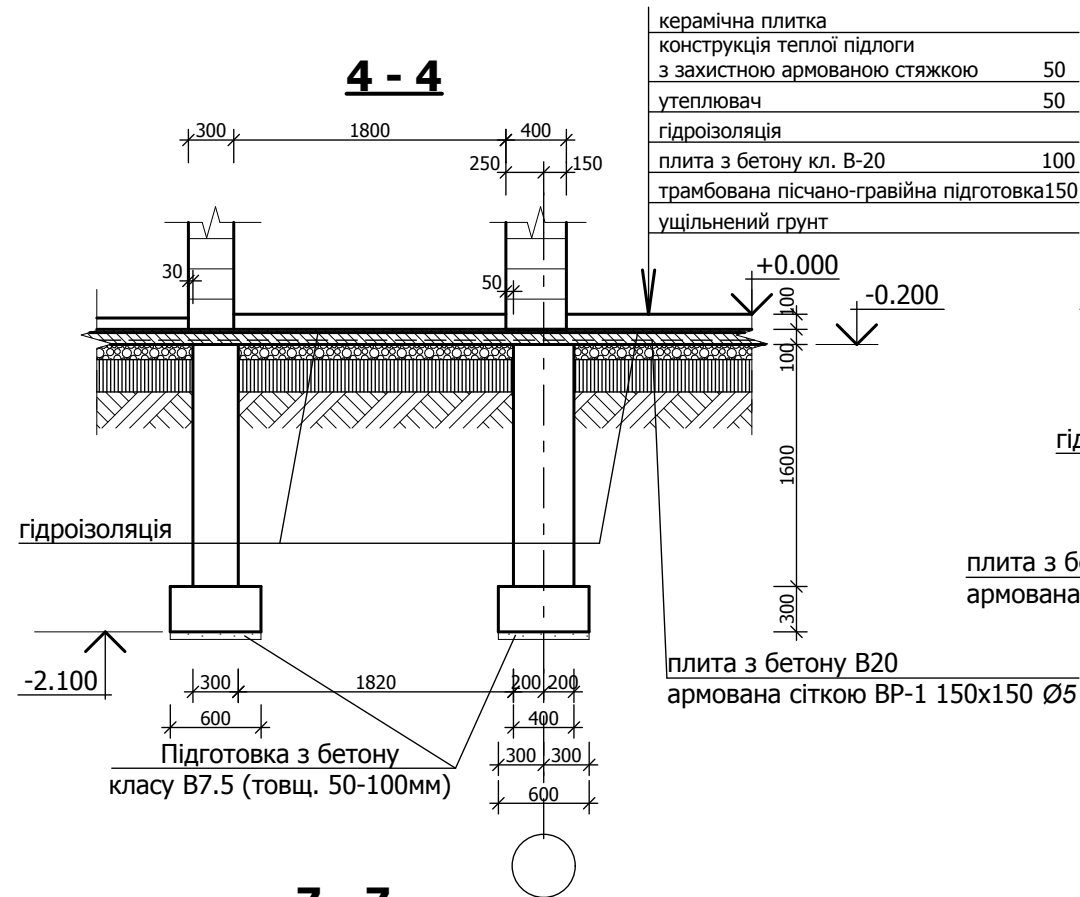
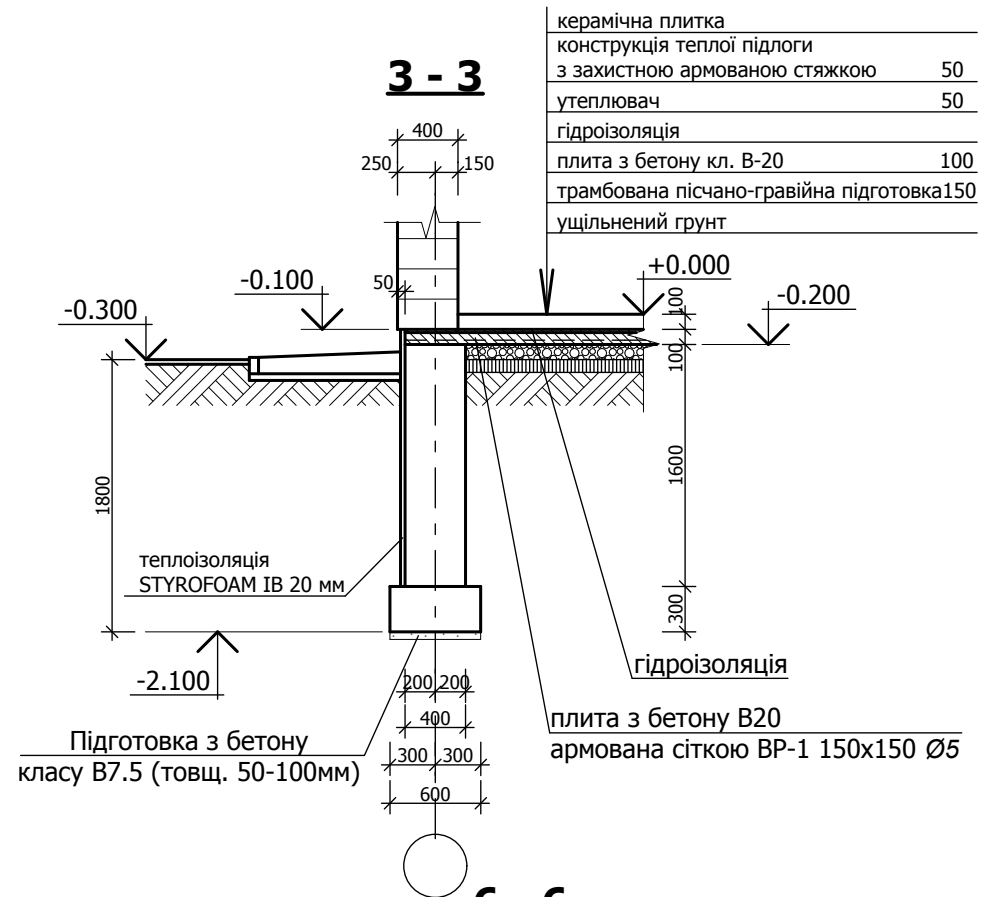


						Проект індивідуального житлового будинку на вул. Польовій, 37 в с. Гореничі, Києво-Святошинського району, Київської області.			
Зм.	Кіл.	Арк.	№	Підпис	Дата	Індивідуальний житловий будинок садибного типу	Стадія	Аркуш	Аркушів
							П	11	
ГАП		А. Тиханський				Фасад Г-А, А-Г М 1:100	Архітектор Антон Тиханський сертифікат АА №003048 м.Львів 067-701-85-46		
Проект		А. Тиханський							
Н.контр.									



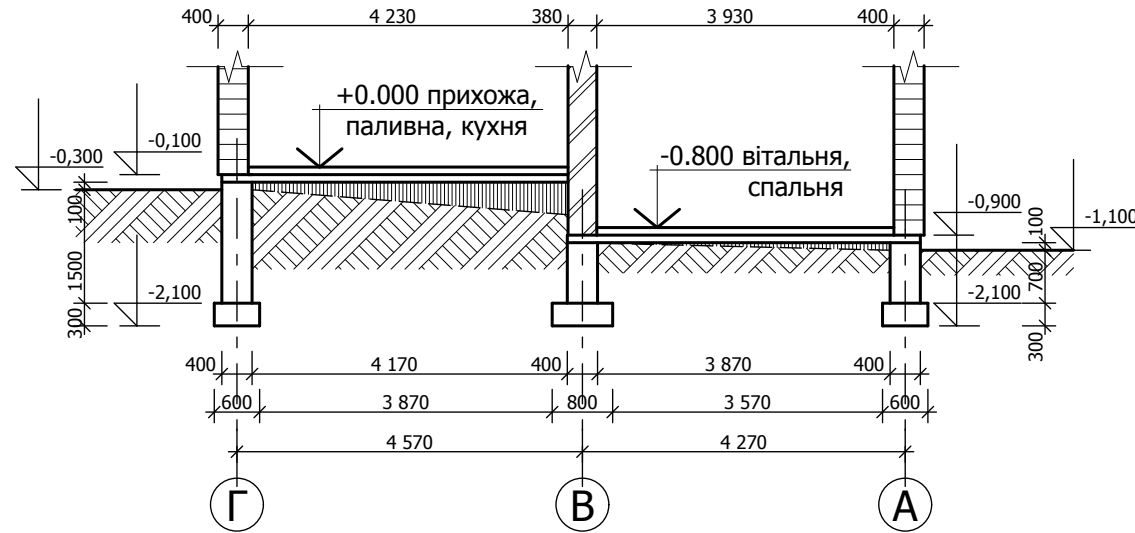
						Проект індивідуального житлового будинку на вул. Польовій, 37 в с. Гореничі, Києво-Святошинського району, Київської області.			
Зм.	Кіл.	Арк.	№	Підпис	Дата	Індивідуальний житловий будинок садибного типу	Стадія	Аркуш	Аркушів
							П	12	
ГАП	А. Тиханський					План фундаментної подушки М 1:100 Схеми армування подушки	Архітектор Антон Тиханський сертифікат АА №003048 м.Львів 067-701-85-46		
Проект	А. Тиханський								
Н.контр.									





						Проект індивідуального житлового будинку на вул. Польовій, 37 в с. Гореничі, Києво-Святошинського району, Київської області.			
Зм.	Кіл.	Арк.	№	Підпис	Дата	Індивідуальний житловий будинок садибного типу	Стадія	Аркуш	Аркушів
ГАП		А. Тиханський					П	14	
Проект		А. Тиханський				Розрізи по фундаменту М 1:50	Архітектор Антон Тиханський сертифікат АА №003048 м.Львів 067-701-85-46		
Н.контр.									

Розріз А-А



Вказівки з облаштування фундаментів :

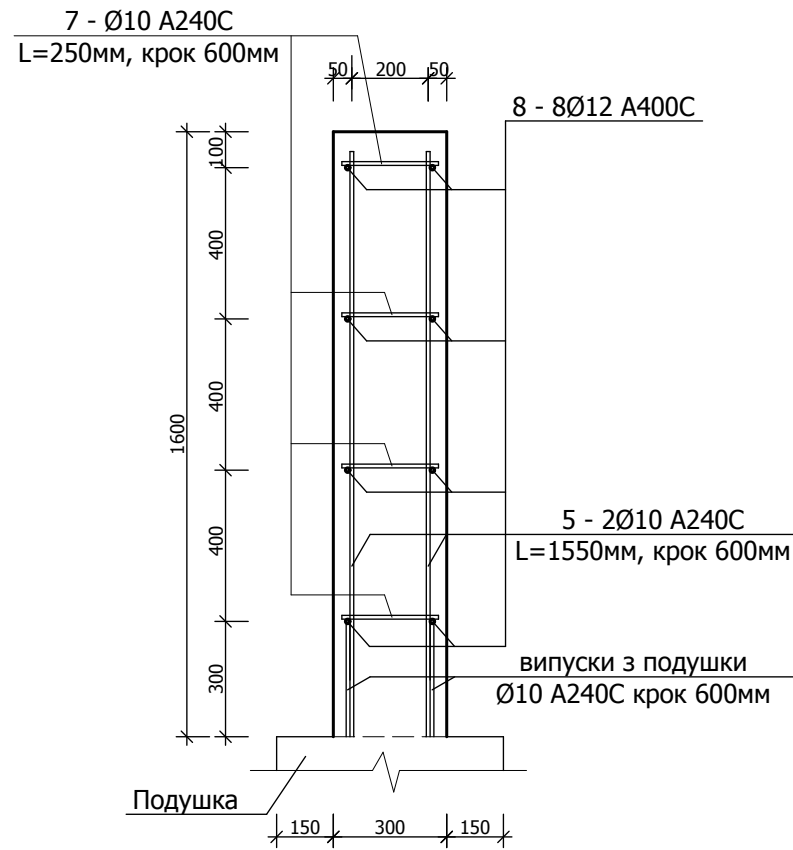
1. За відносну відмітку 0.000 прийнято рівень чистої підлоги 1-го поверху будинку;
2. Конструкція фундаментів даного проекту розроблена для конкретних геологічних умов,  
при інших геологічних умовах можливі зміни в конструкції фундаментів, а саме:
  - а) Зменшення ширини монолітної подушки
  - б) Використання збірних з/зб фундаментних подушок;
3. Для зворотної засипки використовувати місцевий суглинковий ґрунт, засипаючи рівномірними з усіх боків фундаменту шарами по 200-300 мм з трамбуванням.  
Перед початком зворотної засипки котлован і пазухи необхідно очистити від будівельного сміття.
4. Підсіпку ґрунту під підлогу здійснювати після зворотної засипки фундаментів.  
Підсіпку здійснювати місцевим ґрунтом оптимальної вологості шарами 100-200 мм з ущільненням і трамбуванням.
5. Навколо будинку виконати бетонну відмостку з бетону кл.В10 , морозостійкістю F50, товщиною 80мм на підготовці з піску товщиною 150 мм і шириною 900 мм.
6. Укладання бетону виконувати з вібруванням.
7. Горизонтальна гідроізоляція передбачена на відм. -0.100 з цементно-піщаного розчину М100 з гідрофобізуючими дабавками (типу "Eurolan"), або з самоклеючої гідроізоляційної плівки Ceresit BT21.  
Вертикальна гідроізоляція виконується шляхом обмазки гарячим бітумом за 2 рази.
- 8 . Отвори в фундаментах для пропуску комунікацій після їх монтажу забетонувати бетоном кл. В-7,5
- 9 . Прив'язку каналізаційних і водопровідних отворів уточнити по місцю.

						Проект індивідуального житлового будинку на вул. Польовій, 37 в с. Гореничі, Києво-Святошинського району, Київської області.			
Зм.	Кіл.	Арк.	№	Підпис	Дата	Індивідуальний житловий будинок садибного типу	Стадія	Аркуш	Аркушів
		ГАП	А. Тиханський				П	15	
		Проект	А. Тиханський			Розріз по фундаменту А-А М 1:100	Архітектор Антон Тиханський сертифікат АА №003048 м.Львів 067-701-85-46		
		Н.контр.							

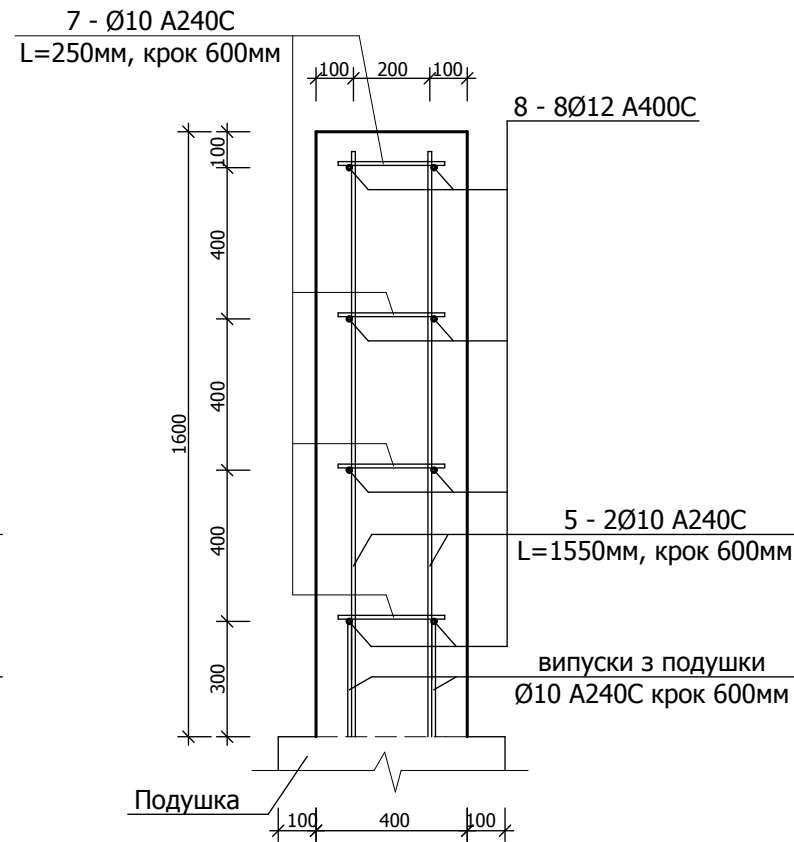


# Схема армування фундаментних стін

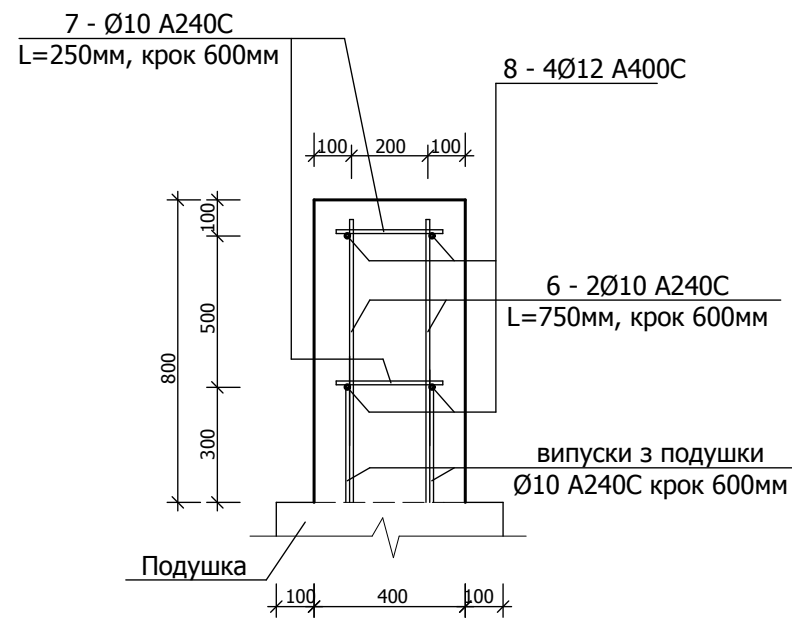
Товщина 300мм., висота 1600мм



Товщина 400мм., висота 1600мм



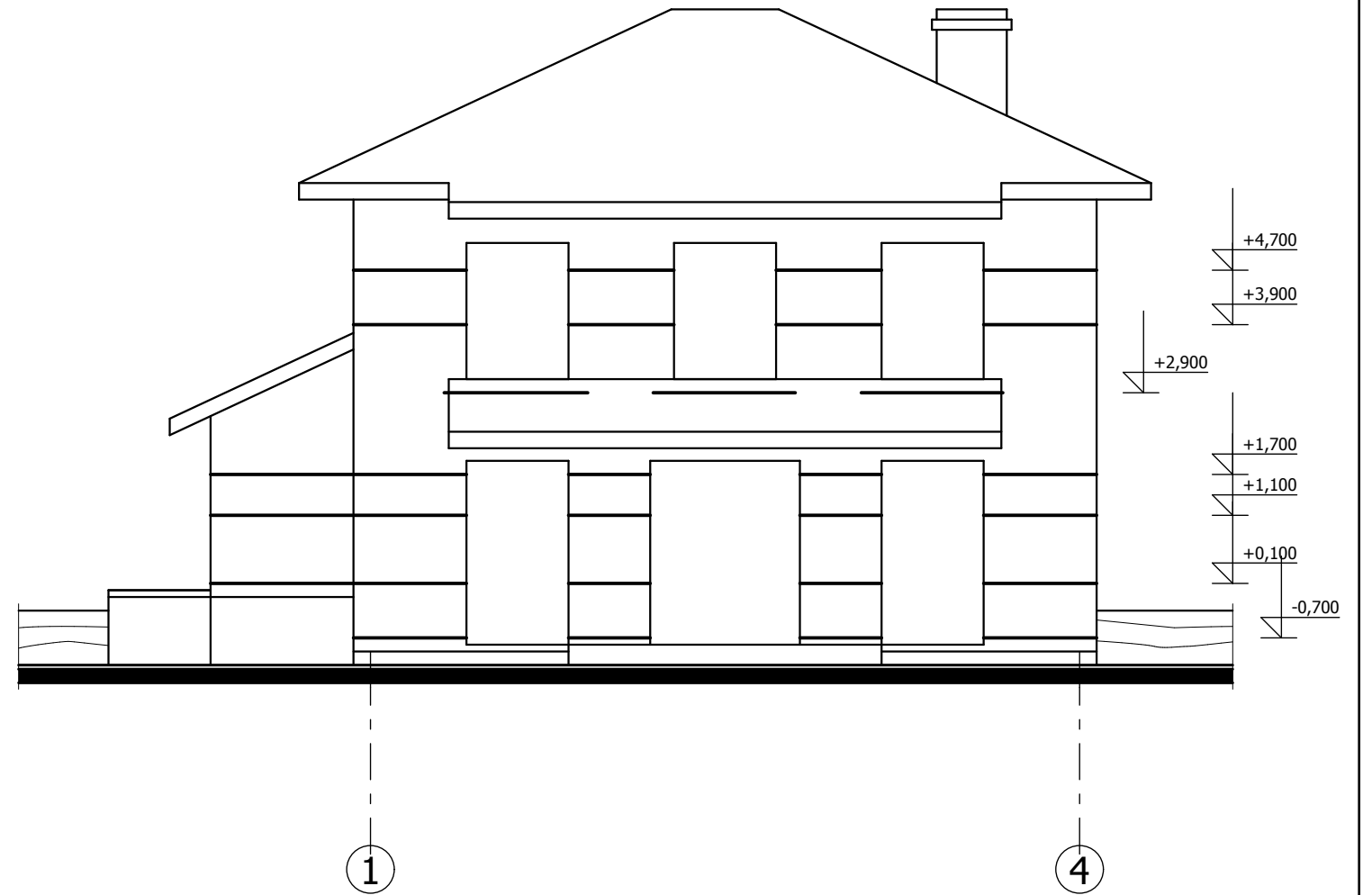
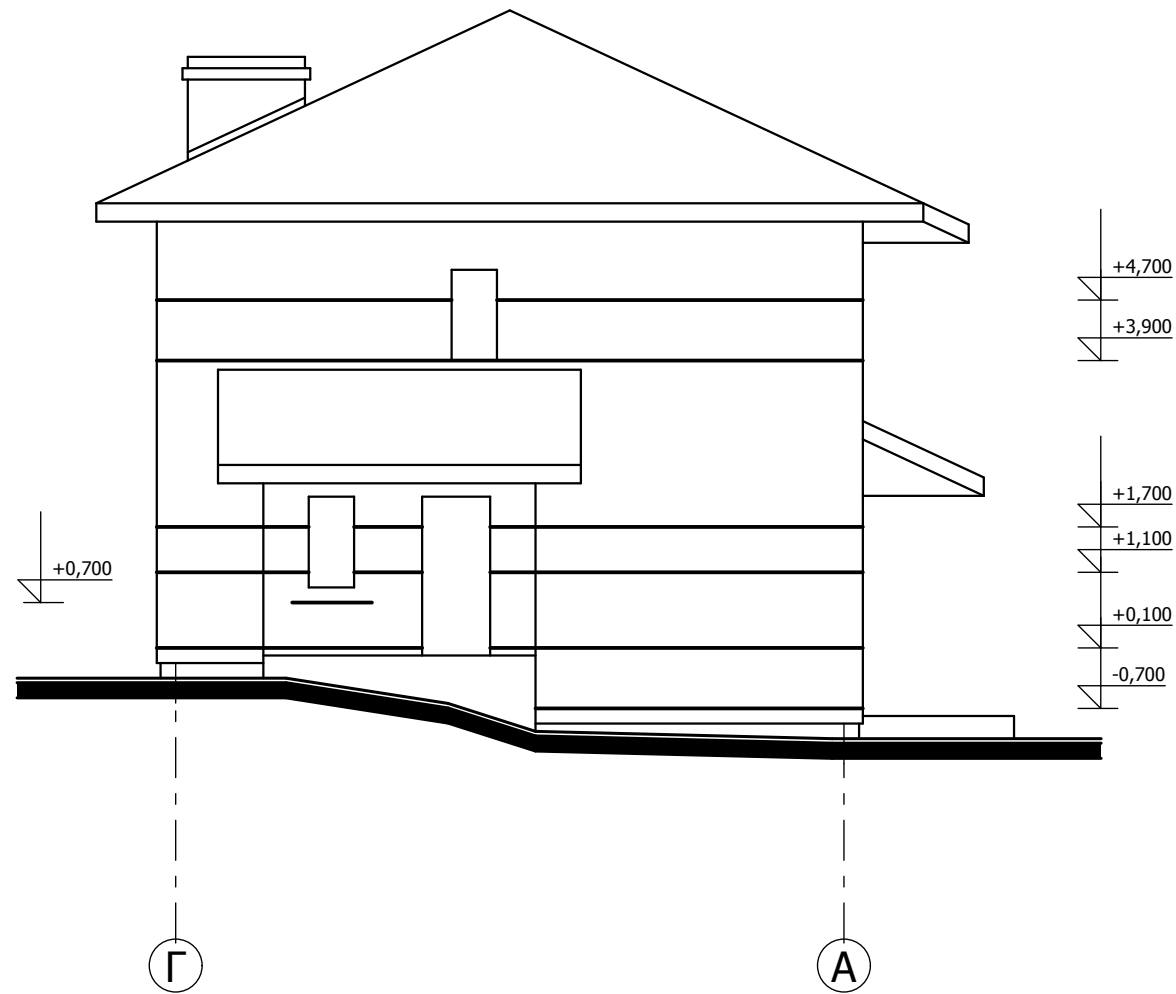
Товщина 400мм., висота 800мм



## Специфікація матеріалів

Марка поз.	Позанчення	Найменування	Кількість	Маса, кг		Примітки
				Один	Всіх	
Фундаментна подушка						
1	ГОСТ 5781-82	Ø 14 A400C L-550	200			
2	- " " -	Ø 14 A400C L-700	40			
3	- " " -	Ø 10 A240C L-600	240			
4	- " " -	Ø 12 A400C L заг-460м.п.				
5	- " " -	Ø 6 A240C L-900	240			
		Бетон кл. В-7,5				2,9м <sup>3</sup>
		Бетон кл. В-20				12,3м <sup>3</sup>
Фундаментні стіни						
5	ГОСТ 5781-82	Ø 10 A240C L-1550	122			
6	- " " -	Ø 10 A240C L-750	100			
7	- " " -	Ø 10 A240C L-250	350			
8	- " " -	Ø 12 A400C L заг-330м.п.				
		Бетон кл. В-20				31,7м <sup>3</sup>
Плита						
		сітка ВР-1 150x150 Ø5				107,0м <sup>2</sup>
		Бетон кл. В-20				10,7м <sup>3</sup>
				Загальна кількість арматури		
				Ø6 A240C	220,0 м.п	
				Ø10 A240C	500,0 м.п	
				Ø12 A400C	800,0 м.п	
				Ø14 A400C	140,0 м.п	

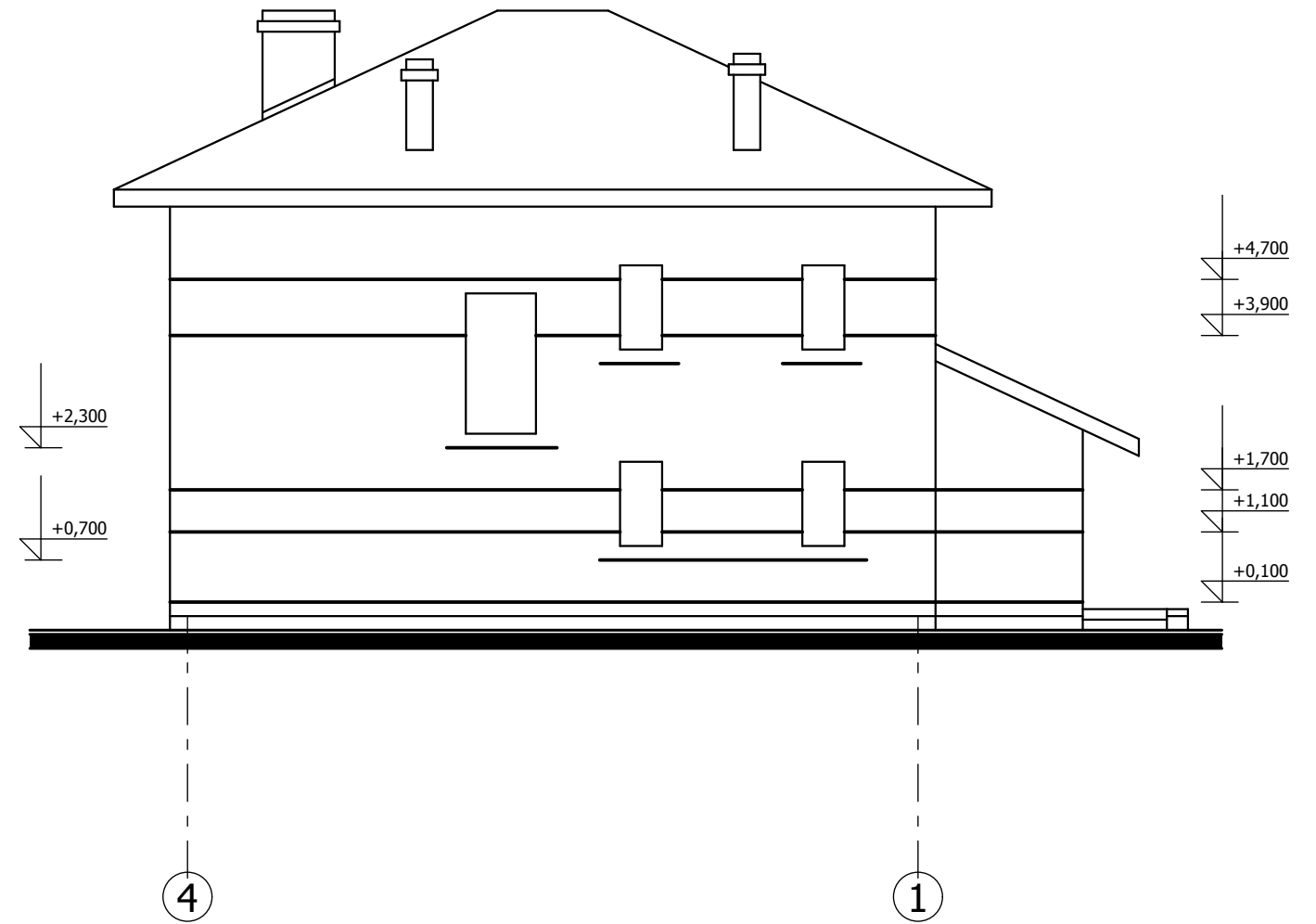
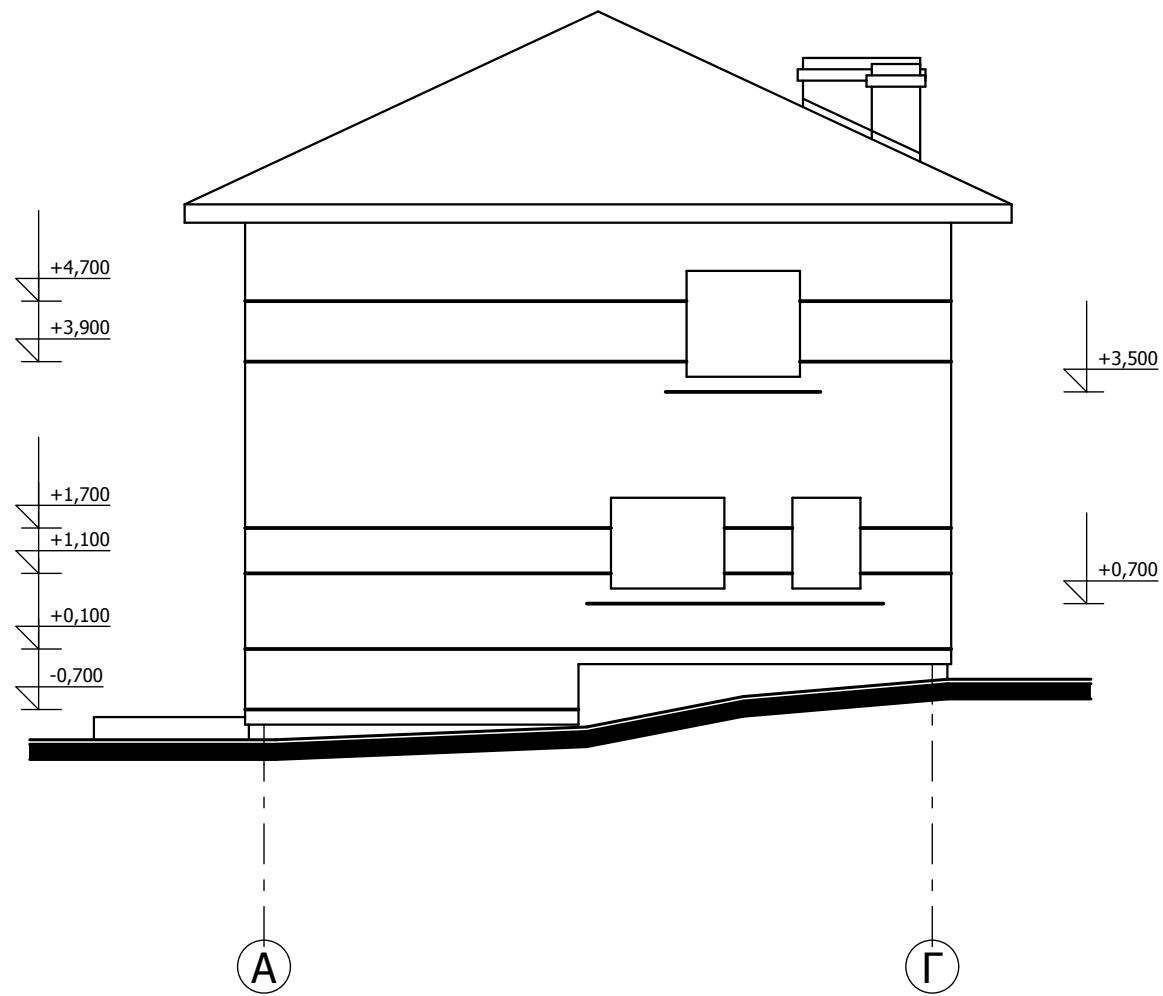
Зм.	Кіл.	Арк.	№	Підпис	Дата	Проект індивідуального житлового будинку на вул. Польовій, 37 в с. Гореничі, Києво-Святошинського району, Київської області.			
						Індивідуальний житловий будинок садибного типу	Стадія	Аркуш	Аркушів
							П	16	
						Армування фундаментних стін Специфікація фундаментів	Архітектор Антон Тиханський сертифікат АА №003048 м.Львів 067-701-85-46		
Н.контр.									



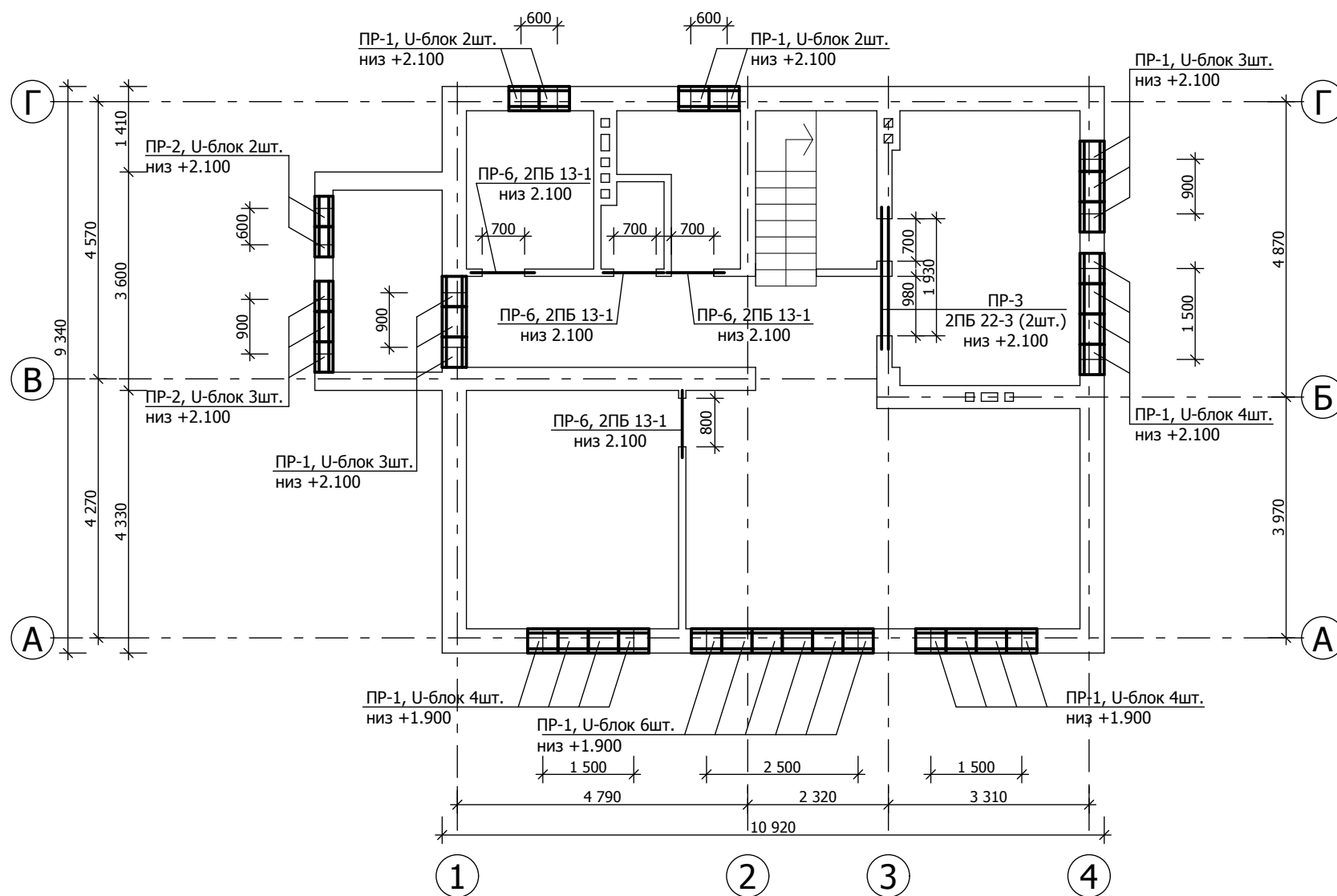
Армування зовнішньої кладки з газобетонних блоків здійснюється методом закладання двох стержнів з арматури Ø10 А400С в горизонтальні шви кладки на вказаних відмітках.

Загальна довжина арматурного стержня Ø10 А400С - 420 м.п.

						Проект індивідуального житлового будинку на вул. Польовій, 37 в с. Гореничі, Києво-Святошинського району, Київської області.			
Зм.	Кіл.	Арк.	№	Підпис	Дата	Індивідуальний житловий будинок садибного типу	Стадія	Аркуш	Аркушів
		ГАП	А. Тиханський				П	17	
		Проект	А. Тиханський						
						Армування кладки Фасад Г-А, фасад 1-4 М 1:100	Архітектор Антон Тиханський сертифікат АА №003048 м.Львів 067-701-85-46		
		Н.контр.							



						Проект індивідуального житлового будинку на вул. Польовій, 37 в с. Гореничі, Києво-Святошинського району, Київської області.			
Зм.	Кіл.	Арк.	№	Підпис	Дата	Індивідуальний житловий будинок садибного типу	Стадія	Аркуш	Аркушів
							П	18	
ГАП		А. Тиханський				Армування кладки Фасад А-Г, фасад 4-1 М 1:100	Архітектор Антон Тиханський сертифікат АА №003048 м.Львів 067-701-85-46		
Проект		А. Тиханський							
Н.контр.									



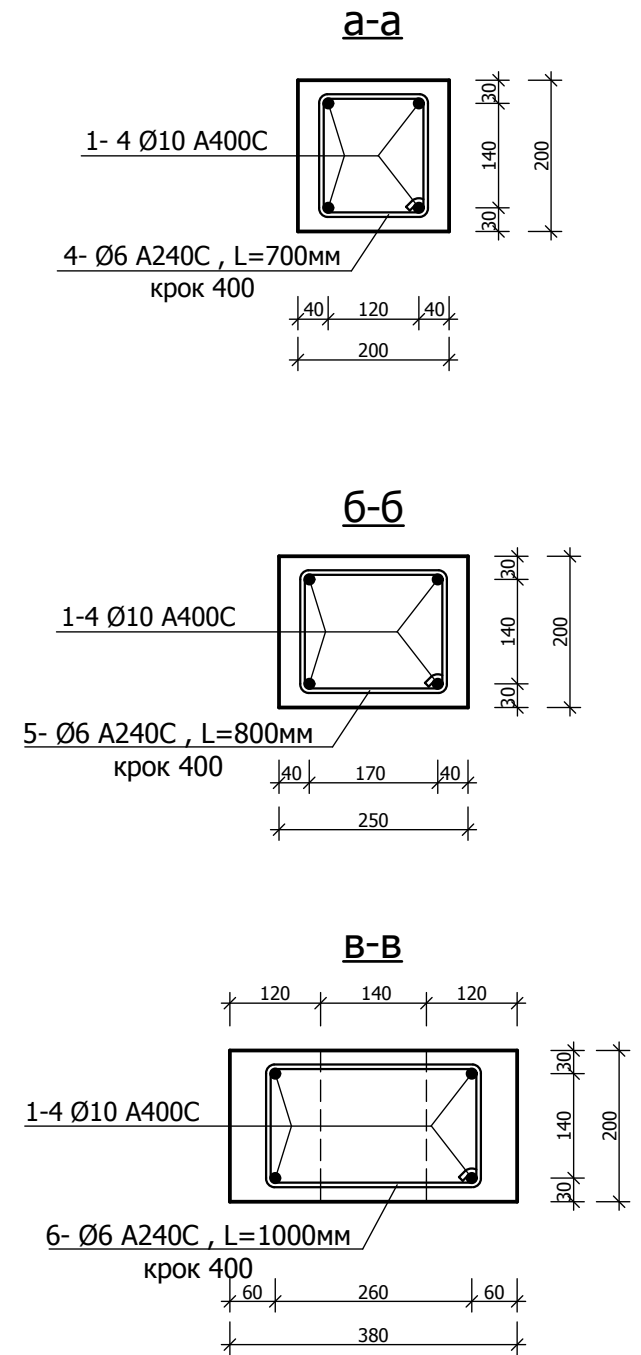
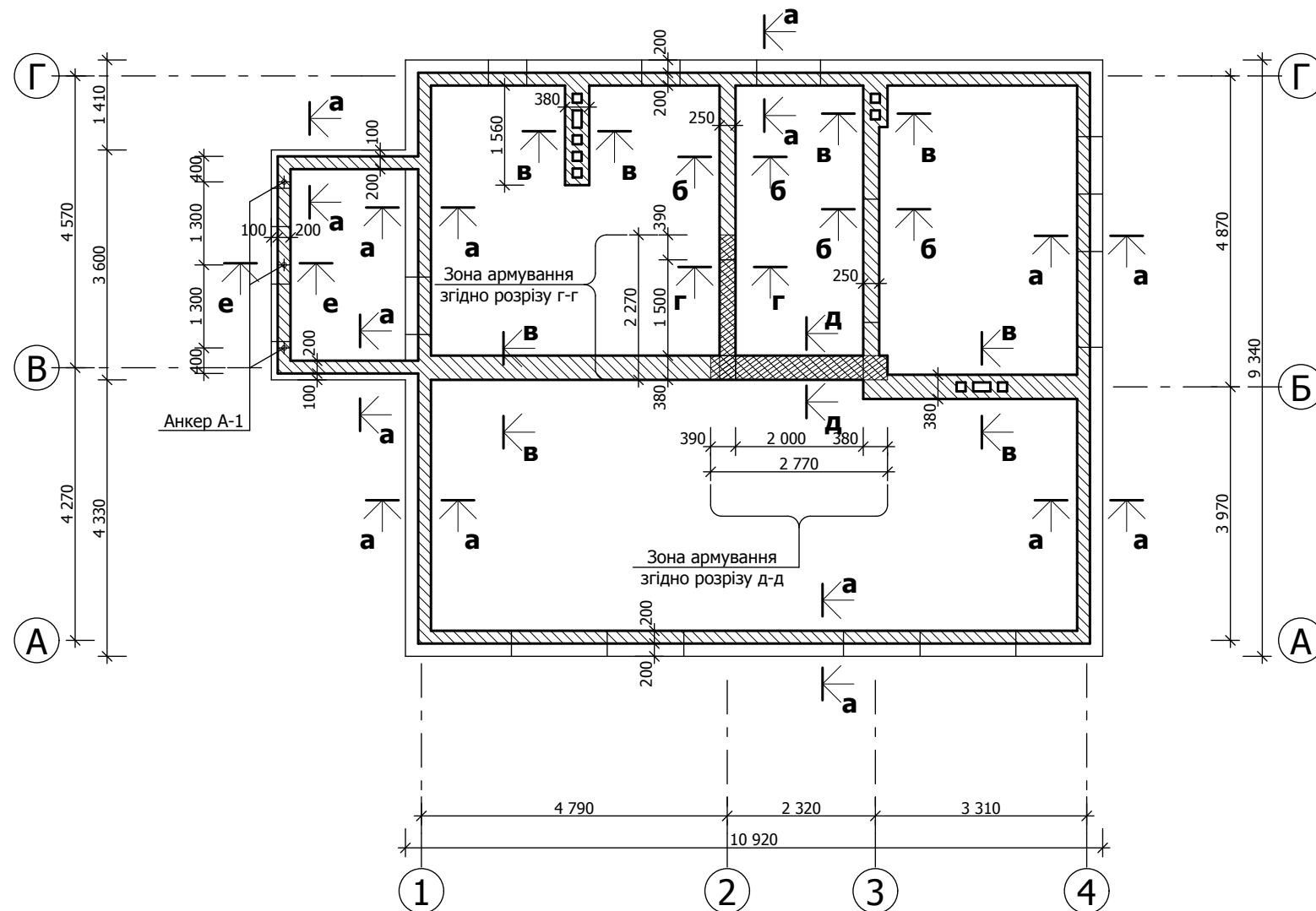
Відомість перемичок

Назва	Січення
ПР-1	
ПР-2	
ПР-3	

						Проект індивідуального житлового будинку на вул. Польовій, 37 в с. Гореничі, Києво-Святошинського району, Київської області.			
Зм.	Кіл.	Арк.	№	Підпис	Дата	Індивідуальний житловий будинок садибного типу	Стадія	Аркуш	Аркушів
							П	19	
						План перемичок першого поверху М 1:100 Відомість перемичок	Архітектор Антон Тиханський сертифікат АА №003048 м.Львів 067-701-85-46		
ГАП	А. Тиханський								
Проект	А. Тиханський								
Н.контр.									



План аромопоясу МП-1  
на відм. низу +2.300



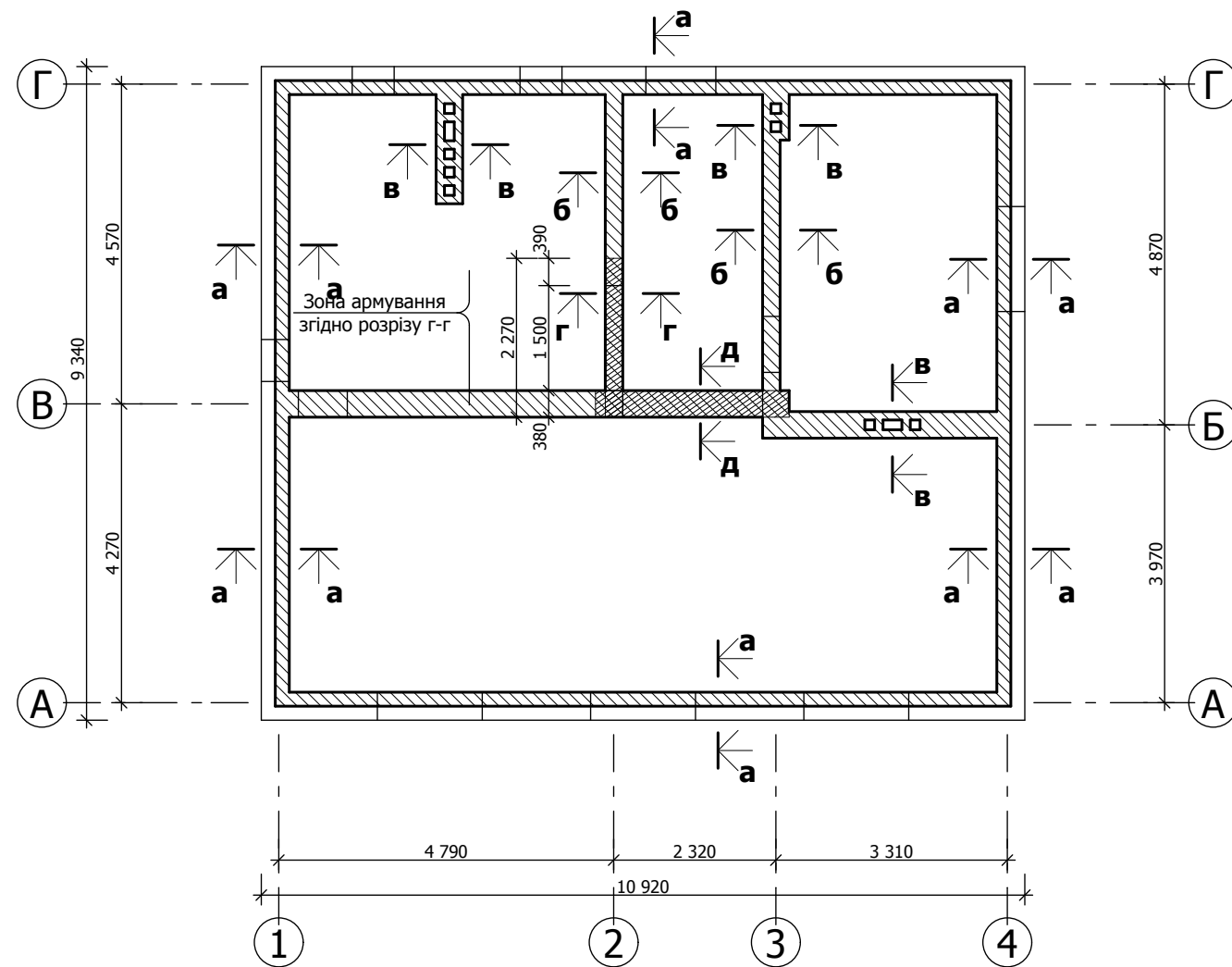
+ - місця встановлення анкерів для кріплення несучих конструкцій даху

Схему армування по розрізу е-е див схему армування поясу МП-3 на арк \_\_\_\_

						Проект індивідуального житлового будинку на вул. Польовій, 37 в с. Гореничі, Києво-Святошинського району, Київської області.			
Зм.	Кіл.	Арк.	№	Підпис	Дата	Індивідуальний житловий будинок садибного типу	Стадія	Аркуш	Аркушів
							П	21	
ГАП		А. Тиханський				План аромопоясу МП-1 під перекриття першого поверху М1:100	Архітектор Антон Тиханський сертифікат АА №003048 м.Львів 067-701-85-46		
Проект		А. Тиханський							
Н.контр.									

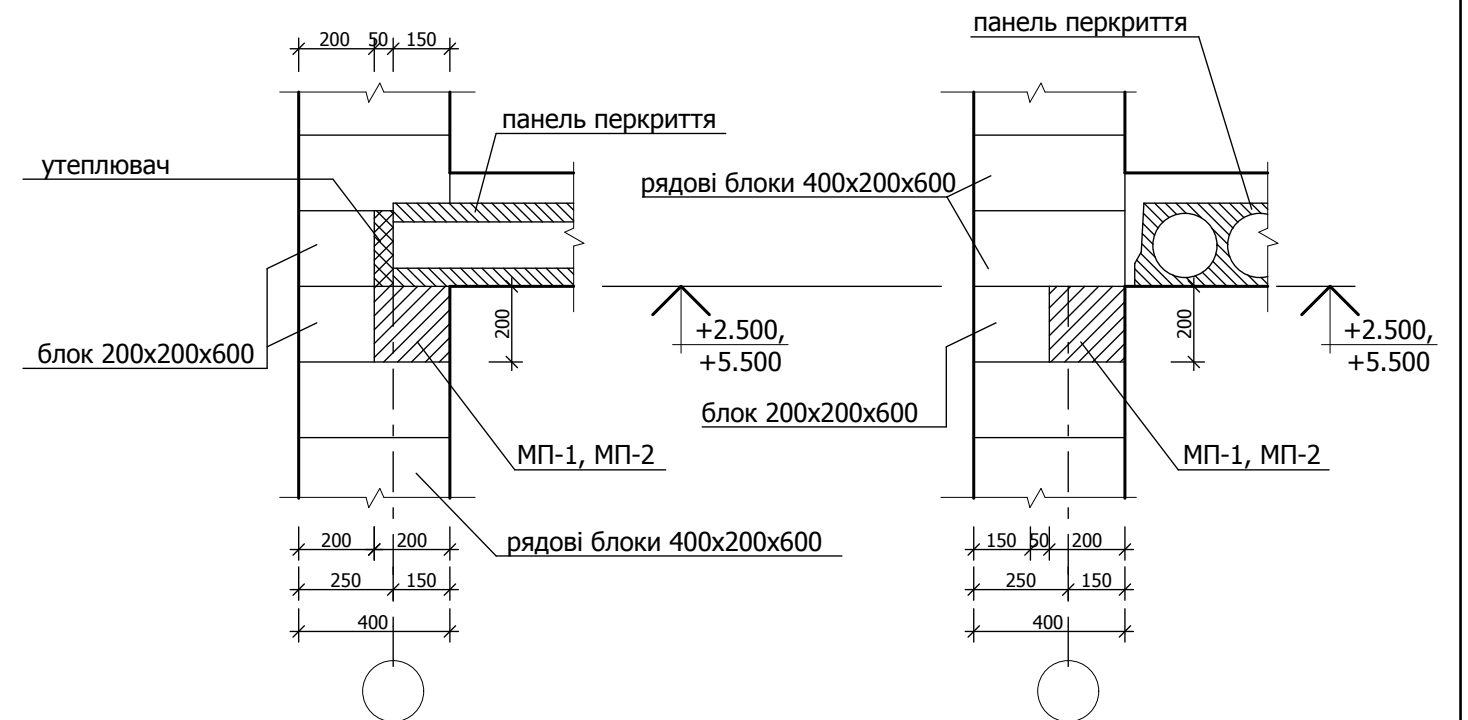


План аромопоясу МП-2  
на відм. низу +5.300



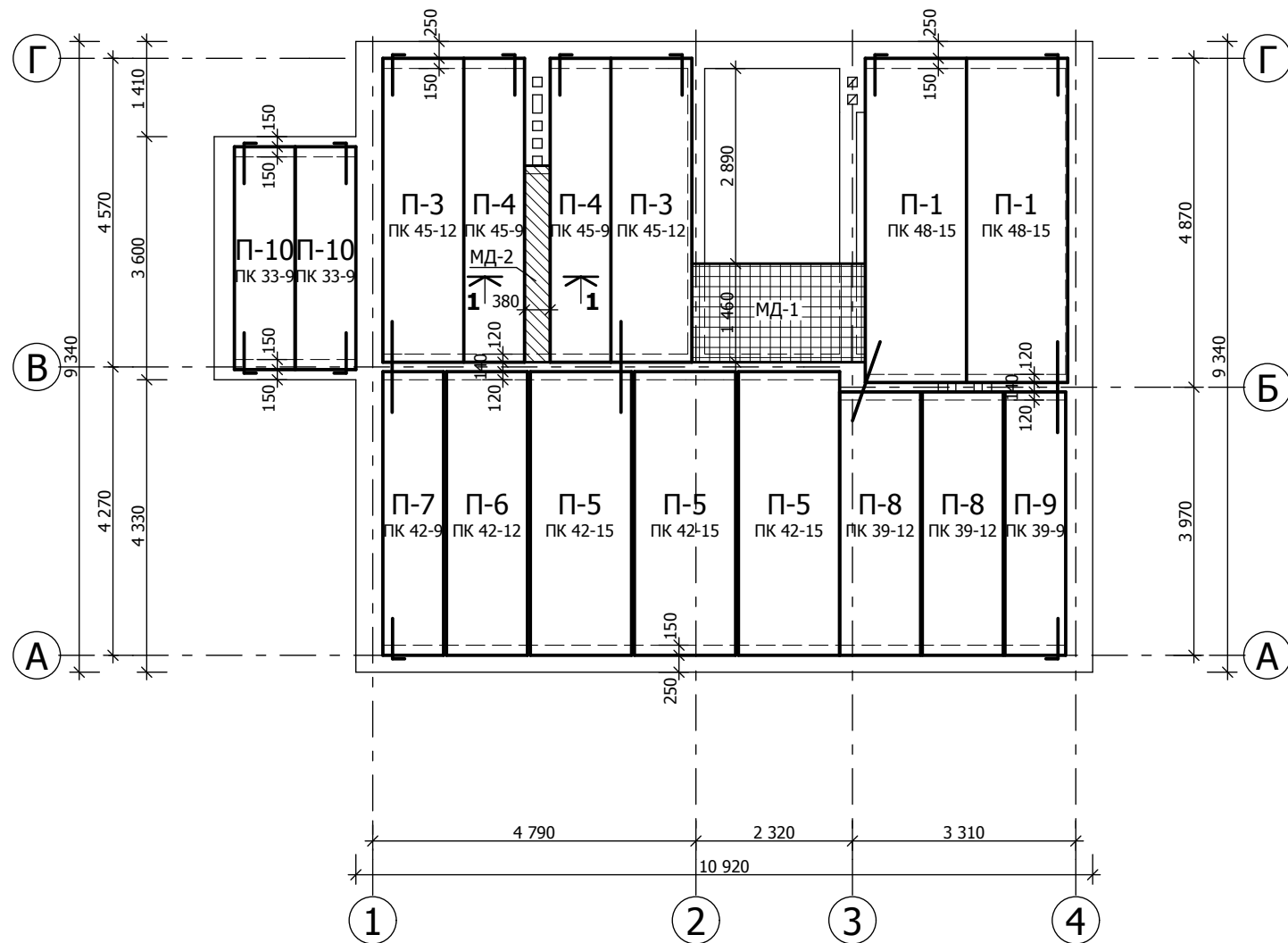
Схему армування по розрізам а-а, б-б, в-в див. на арк. 21  
Схему армування по розрізам г-г, д-д, в-в див. на арк. 22

Схема влаштування монолітних аромопоясів МП-1, МП-2 під перекриття у зовнішніх газобетонних стінах товщиною 400мм.

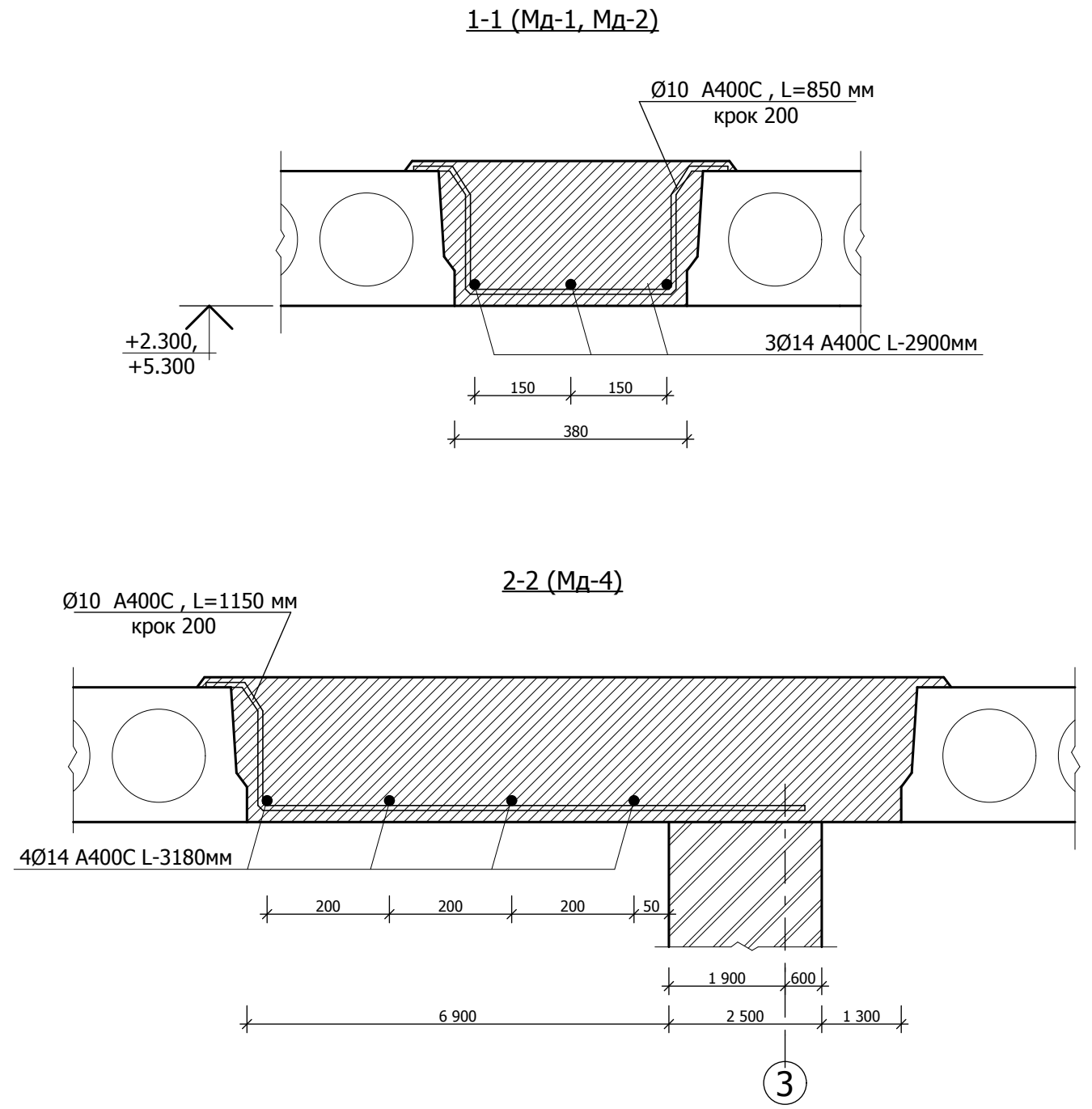


						Проект індивідуального житлового будинку на вул. Польовій, 37 в с. Гореничі, Києво-Святошинського району, Київської області.			
Зм.	Кіл.	Арк.	№	Підпис	Дата	Індивідуальний житловий будинок садибного типу	Стадія П	Аркуш 23	Аркушів
		ГАП	А. Тиханський			План аромопоясу МП-2 під перекриття другого поверху М1:100	Архітектор Антон Тиханський сертифікат АА №003048 м.Львів 067-701-85-46		
		Проект	А. Тиханський						
		Н.контр.							

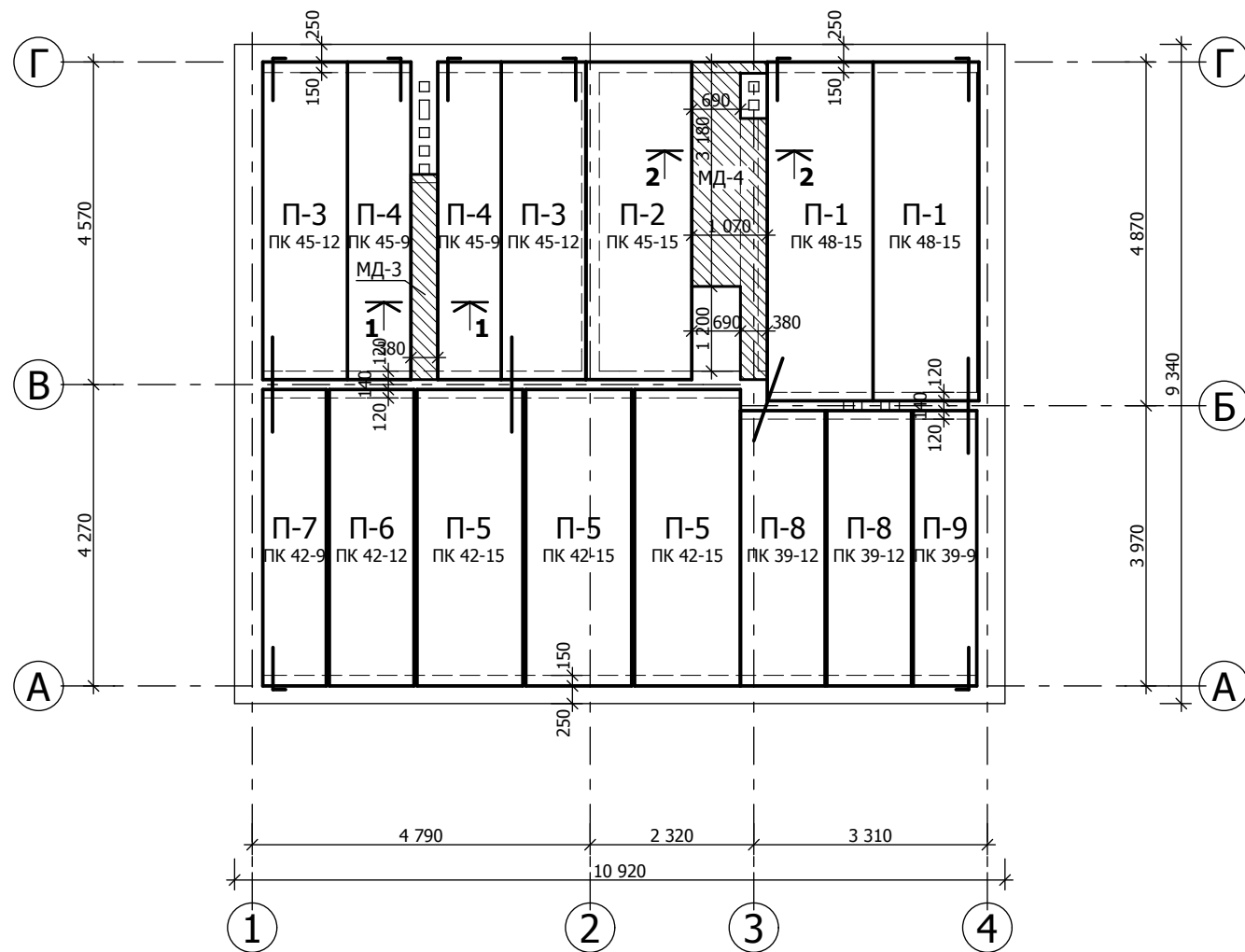




- Анкер - А-1
- Анкер - А-2
- монолітні ділянки армовані в верхній і нижній зоні сіткою з арматури Ø10 А400С кроком 150/150мм



						Проект індивідуального житлового будинку на вул. Польовій, 37 в с. Гореничі, Києво-Святошинського району, Київської області.			
Зм.	Кіл.	Арк.	№	Підпис	Дата	Індивідуальний житловий будинок садибного типу	Стадія	Аркуш	Аркушів
							П	24	
ГАП	А. Тиханський					План перекриття першого поверху М 1:100	Архітектор Антон Тиханський сертифікат АА №003048 м.Львів 067-701-85-46		
Проект	А. Тиханський								
Н.контр.									



Специфікація елементів бетонних перекритть

Елемент	Позначення	Назва	Довжина, м	Кількість
Панелі перекриття	П - 1	ПК 48-15-8		4
	П - 2	ПК 45-15-8		1
	П - 3	ПК 45-12-8		4
	П - 4	ПК 45-9-8		4
	П - 5	ПК 42-15-8		6
	П - 6	ПК 42-12-8		2
	П - 7	ПК 42-9-8		2
	П - 8	ПК 39-12-8		4
	П - 9	ПК 39-9-8		2
	П - 10	ПК 33-9-8		2
Мд-1	сітка арматурна	ГОСТ 5781-82* Ø10 А400С 150/150 Бетон кл. В-25	100,0 заг	0,75 м.куб
Мд-2		ГОСТ 5781-82* Ø10 А400С Ø14 А400С Бетон кл. В-25	0,85 2,9	15 3 0,22м.куб
Мд-3		ГОСТ 5781-82* Ø10 А400С Ø14 А400С Бетон кл. В-25	0,85 2,9	15 3 0,22м.куб
Мд-4		ГОСТ 5781-82* Ø10 А400С Ø14 А400С Бетон кл. В-25	1,15 3,18	16 4 0,73м.куб
A-1	Анкер	Ø10 А240С	1,00	20
A-2	Анкер	Ø10 А240С	2,00	8

Розріз 2-2 див. на арк. 24

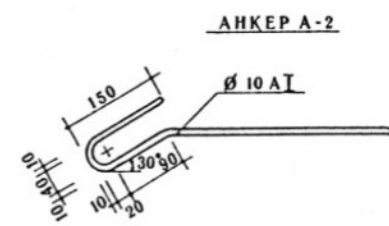
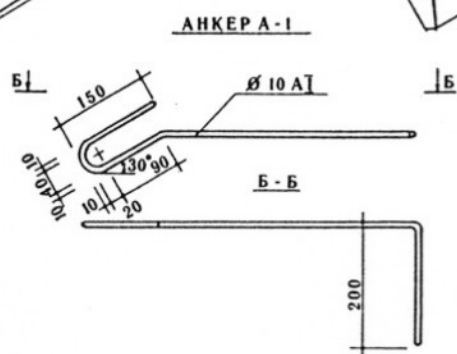
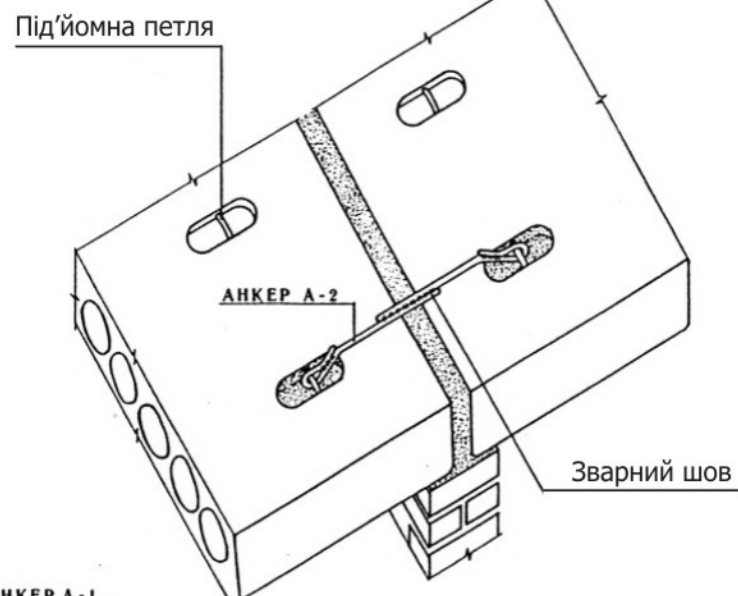
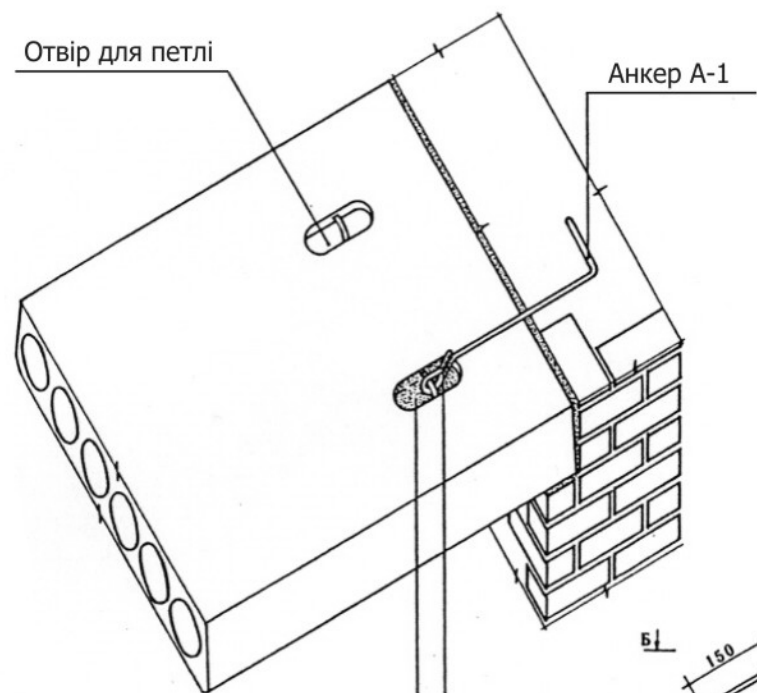
1. Залізобетонні плити перекриття монтуються на цементному розчині М100.
2. Шви між плитами очистити від будівельного сміття і після встановлення анкерів ретельно залити цементним розчином марки не нижче М 150.
3. Згин виступаючих монтажних петель на збірних з. б. елементах провести після встановлення їх в проектне положення.
4. Отвори в плитах перекриття виконувати сверлінням (при розмірі не більше 150 мм), не порушуючи несучих ребер з наступним закладанням отворів цементним розчином.
5. Плити перекриття анкеруються анкерами А - 1, А - 2 до стін і підтягуються до монтажних петель і зварюються, зварні шви h=8 мм, ГОСТ 5264-80.

						Проект індивідуального житлового будинку на вул. Польовій, 37 в с. Гореничі, Києво-Святошинського району, Київської області.			
Зм.	Кіл.	Арк.	№	Підпис	Дата	Індивідуальний житловий будинок садибного типу	Стадія	Аркуш	Аркушів
							П	25	
ГАП		А. Тиханський				План перекриття другого поверху М 1:100	Архітектор Антон Тиханський сертифікат АА №003048 м.Львів 067-701-85-46		
Проект		А. Тиханський							
Н.контр.									

# Анкеровка

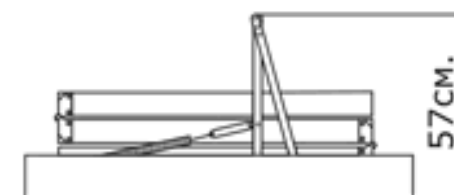
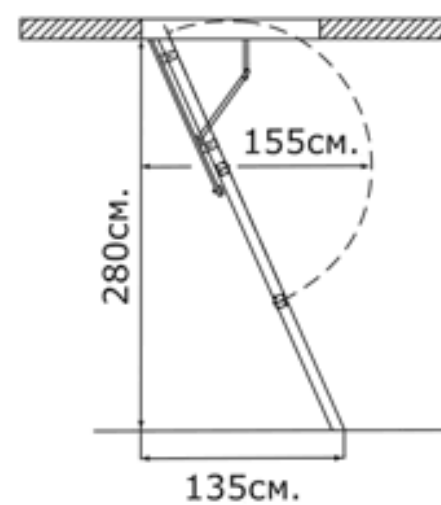
Зовнішніх стін

Внутрішніх стін

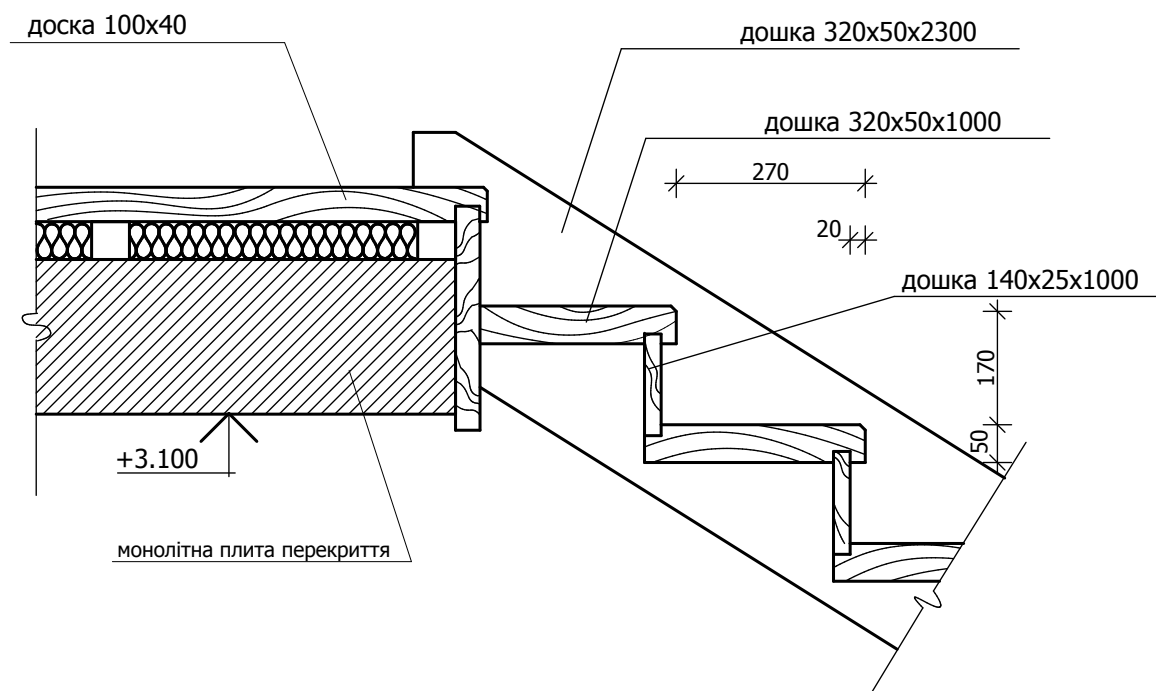


Заробити цементним розчином В 7,5 (М 100) після встановлення анкера  
Зварний шов h=6мм, Lш=50 мм

## Люк виходу на горище



Вузол кріплення сходів до елементів перекриття (Варіант)



						Проект індивідуального житлового будинку на вул. Польовій, 37 в с. Гореничі, Києво-Святошинського району, Київської області.			
Зм.	Кіл.	Арк.	№	Підпис	Дата	Індивідуальний житловий будинок садибного типу	Стадія	Аркуш	Аркушів
		ГАП	А. Тиханський				П	26	
		Проект	А. Тиханський						
		Н.контр.				Анкеровка панелей перекриття. Влаштування сходів.	Архітектор Антон Тиханський сертифікат АА №003048 м.Львів 067-701-85-46		

План аромопоясу МП-3  
на відм. низу +5.900

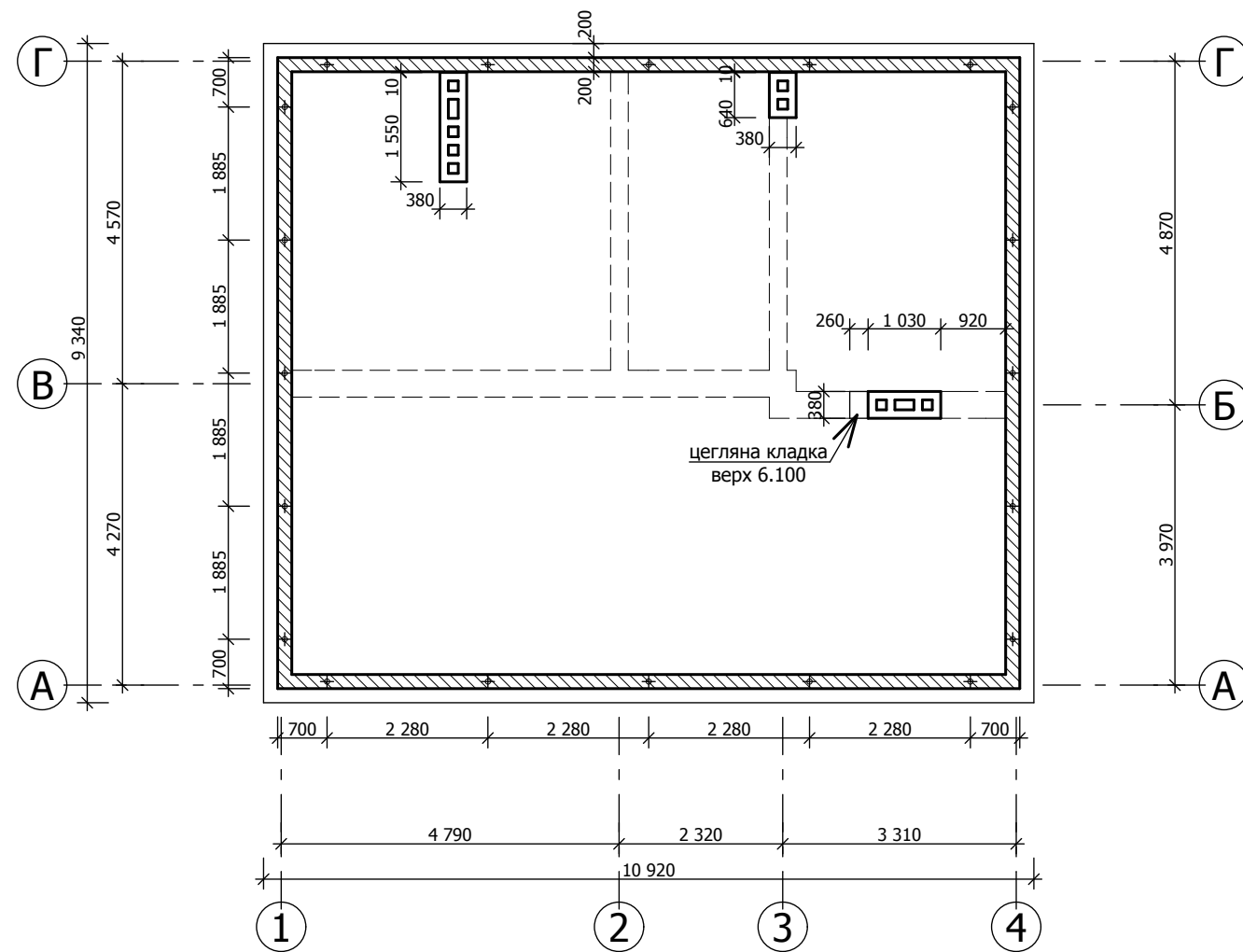
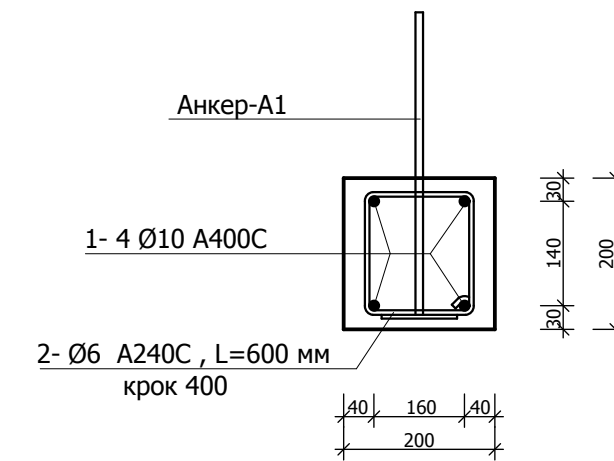
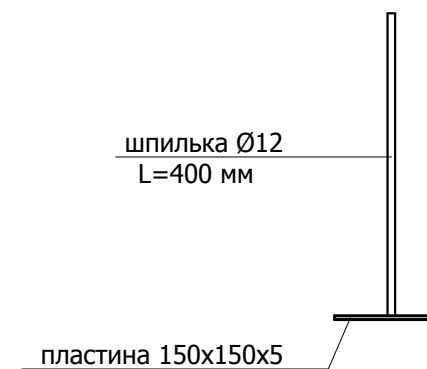


Схема армування поясу МП-3



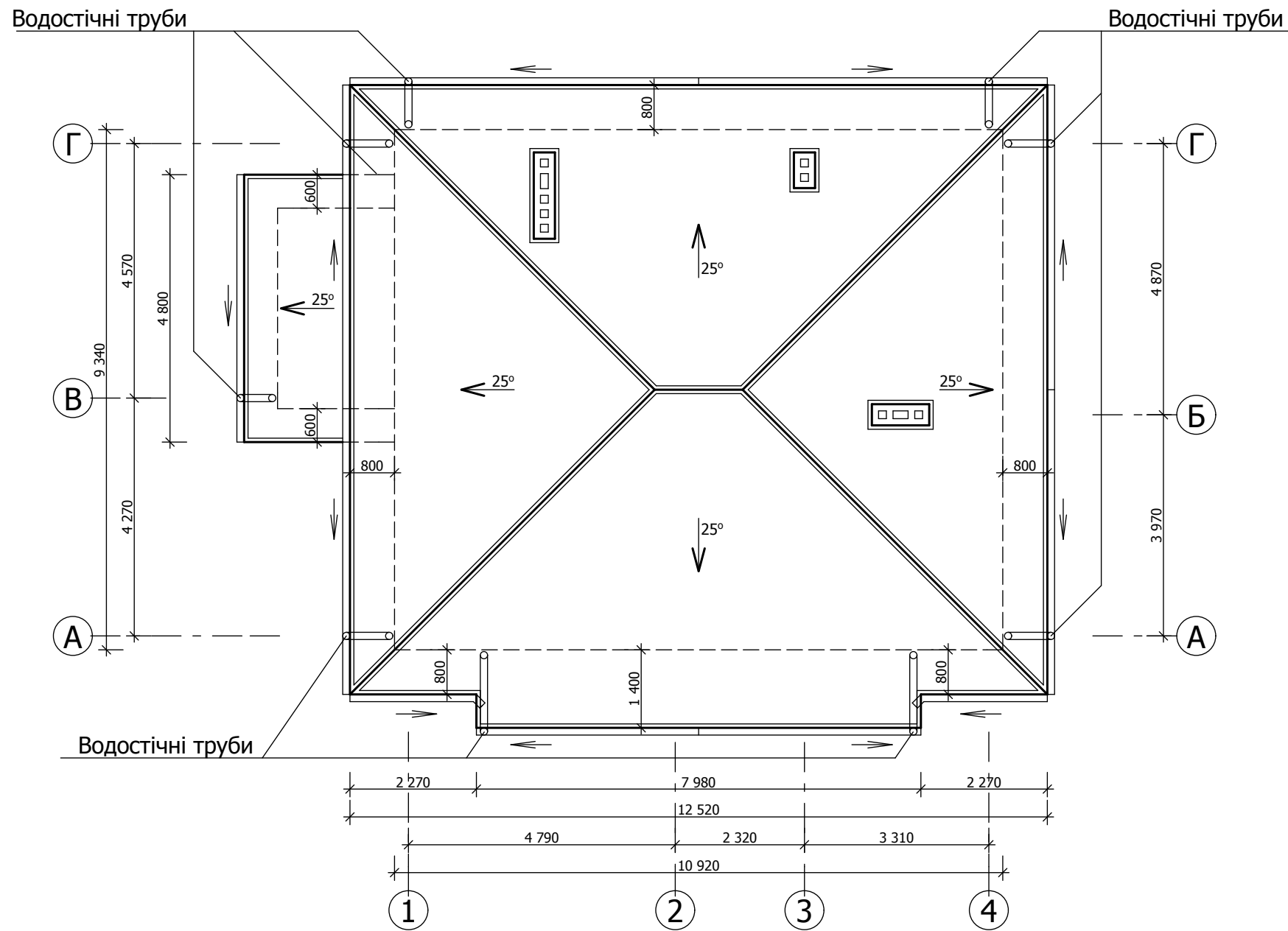
Анкер А-1



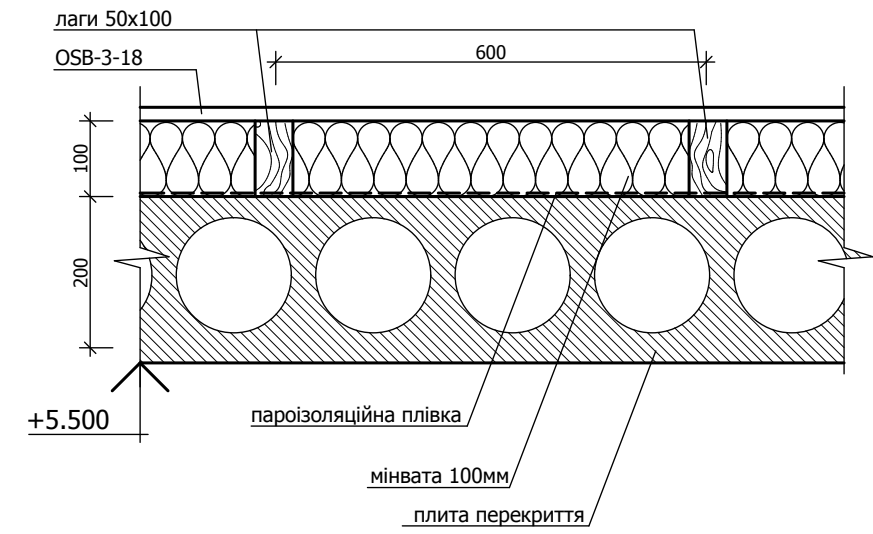
Специфікація матеріалів

Марка поз.	Позначення	Найменування	Кількість	Маса, кг		Примітки
				Один	Всіх	
	Пояс МП-1					
1	ГОСТ 5781-82	Ø 6 A240C L=600	96			
2	- " " -	Ø 10 A400C Lзаг=152				
	Анкер					
		Шпилька Ø12 L-400	20			
		Пластина 150x5 L-150	20			
	Блок газобетонний	200x200x600	135			
		Бетон кл. В-25				1,52м³

Зм.	Кіл.	Арк.	№	Підпис	Дата	Проект індивідуального житлового будинку на вул. Польовій, 37 в с. Гореничі, Києво-Святошинського району, Київської області.			
						Індивідуальний житловий будинок садибного типу	Стадія	Аркуш	Аркушів
							П	27	
						План аромопоясу МП-3 під несучі конструкції даху М1:100	Архітектор Антон Тиханський сертифікат АА №003048 м.Львів 067-701-85-46		
						Н.контр.			



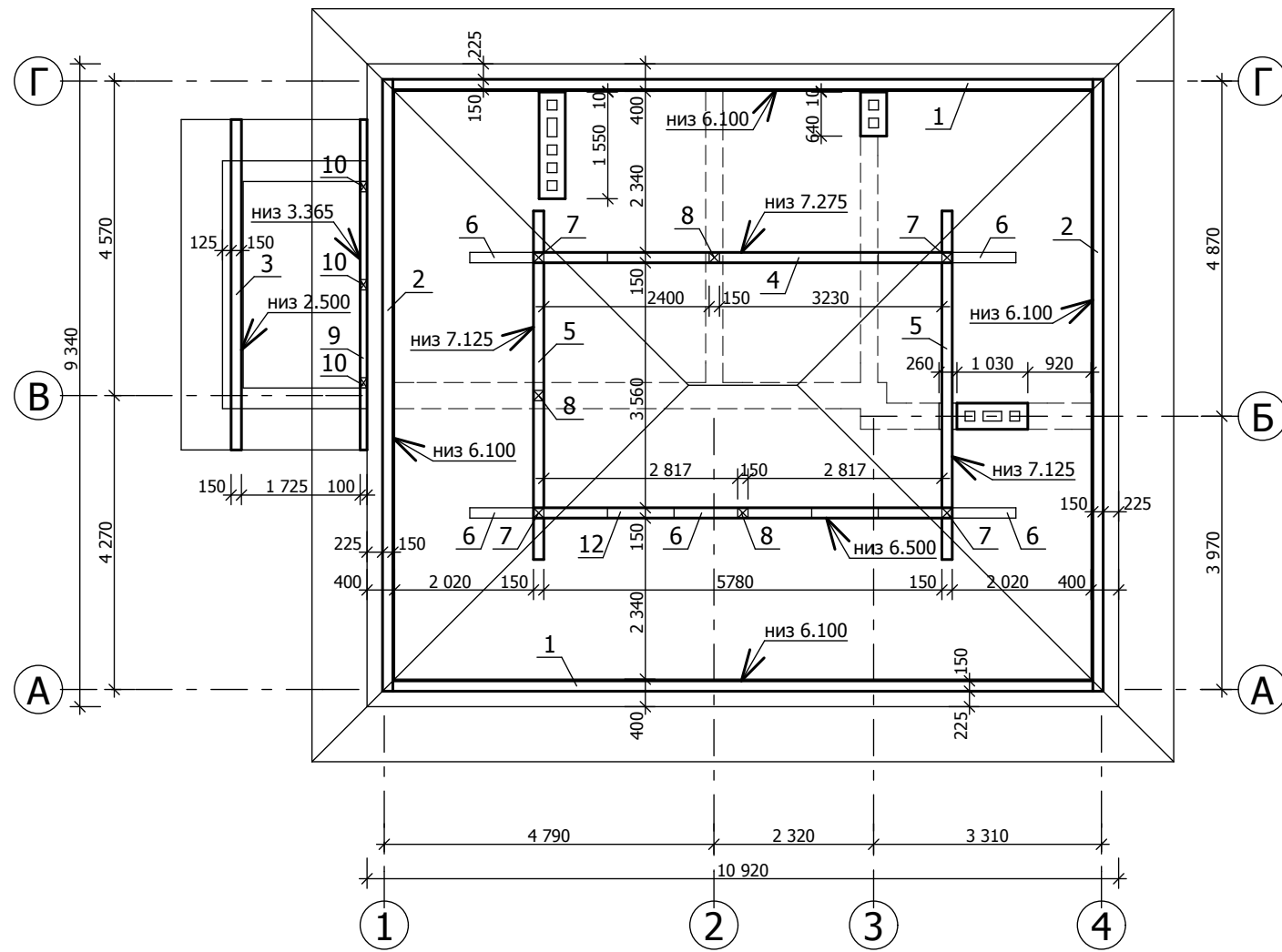
### Схема утеплення горищного перекриття



### Специфікація матеріалів для утеплення горищного бетонного перекриття

Площа перекриття -85,0кв.м.  
Лаги 50x100 -142м.п.  
Плити OSB-3-18 -27шт.

						Проект індивідуального житлового будинку на вул. Польовій, 37 в с. Гореничі, Києво-Святошинського району, Київської області.			
Зм.	Кіл.	Арк.	№	Підпис	Дата	Індивідуальний житловий будинок садибного типу	Стадія	Аркуш	Аркушів
							П	28	
ГАП		А. Тиханський				План даху М 1:100	Архітектор Антон Тиханський сертифікат АА №003048 м.Львів 067-701-85-46		
Проект		А. Тиханський							
Н.контр.									



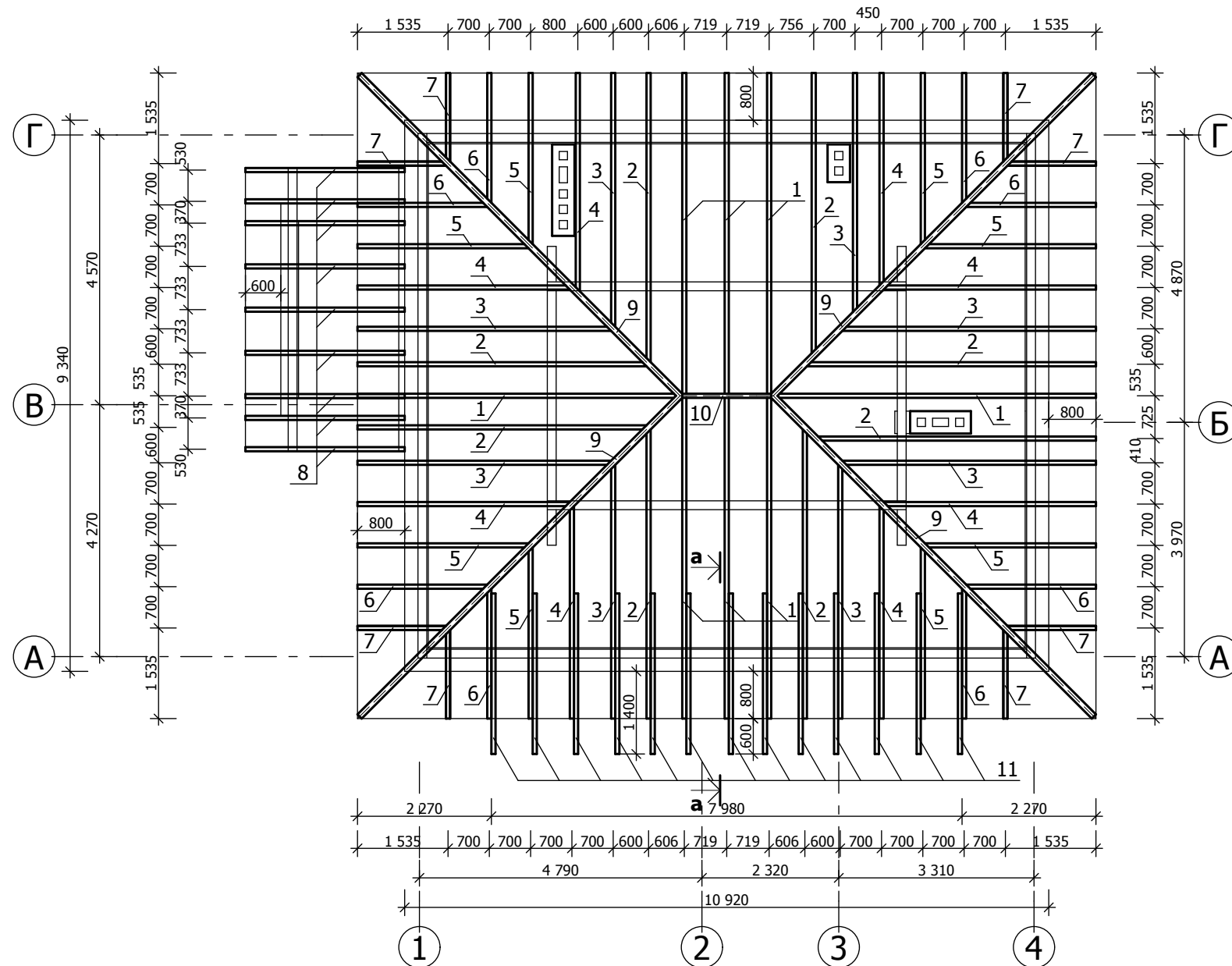
Специфікація несучих елементів покрівлі

№	Назва	Довжина, мм	Січення, мм		Кількість, шт	Загальна довж, м
			a	h		
1	2	3	4	5	6	7
1	Мауерлат	10170	150	150	2	21,00
2	Мауерлат	8900	150	150	2	18,00
3	Мауерлат	4800	150	150	1	5,00
4	Прогін	5900	150	150	2	12,00
5	Прогін	5100	150	150	2	10,50
6	Лежень	2000	150	150	5	10,00
7	Стойка	1255	150	150	4	5,10
8	Стойка	1555	150	150	3	4,70
9	Прогін пристінний	3800	100	150	1	3,80
10	Стойка	650	100	150	3	2,00

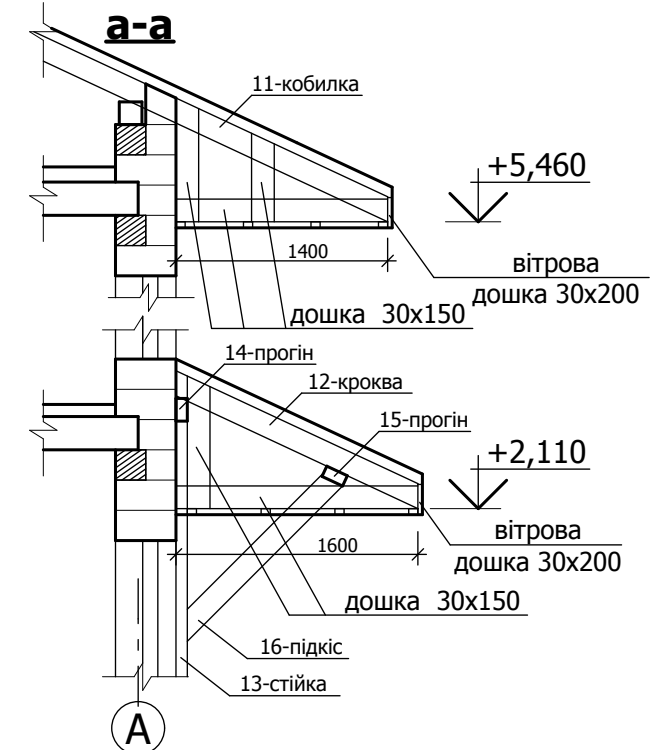
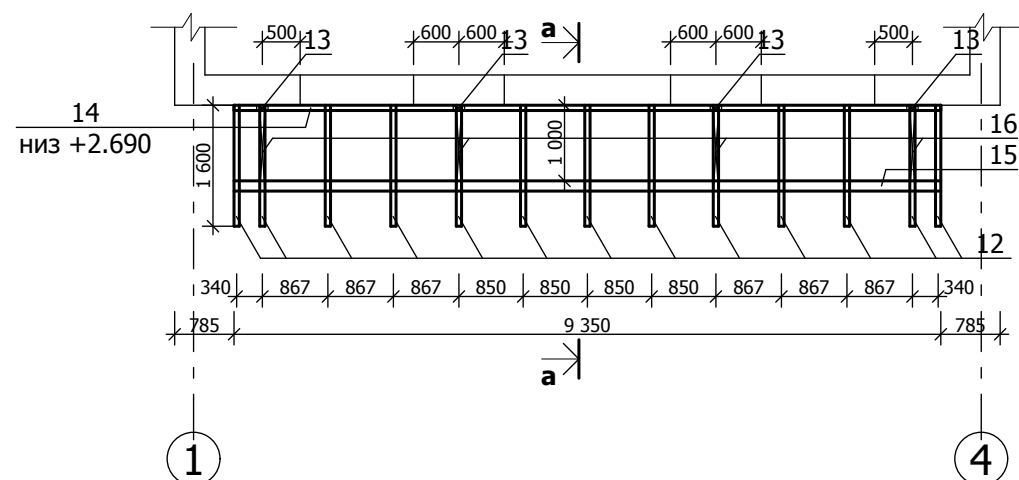
						Проект індивідуального житлового будинку на вул. Польовій, 37 в с. Гореничі, Києво-Святошинського району, Київської області.			
Зм.	Кіл.	Арк.	№	Підпис	Дата	Індивідуальний житловий будинок садибного типу	Стадія	Аркуш	Аркушів
							П	29	
						План несучих конструкцій даху М 1:100	Архітектор Антон Тиханський сертифікат АА №003048 м.Львів 067-701-85-46		
ГАП	А. Тиханський								
Проект	А. Тиханський								
Н.контр.									

### Специфікація елементів кроквяної системи

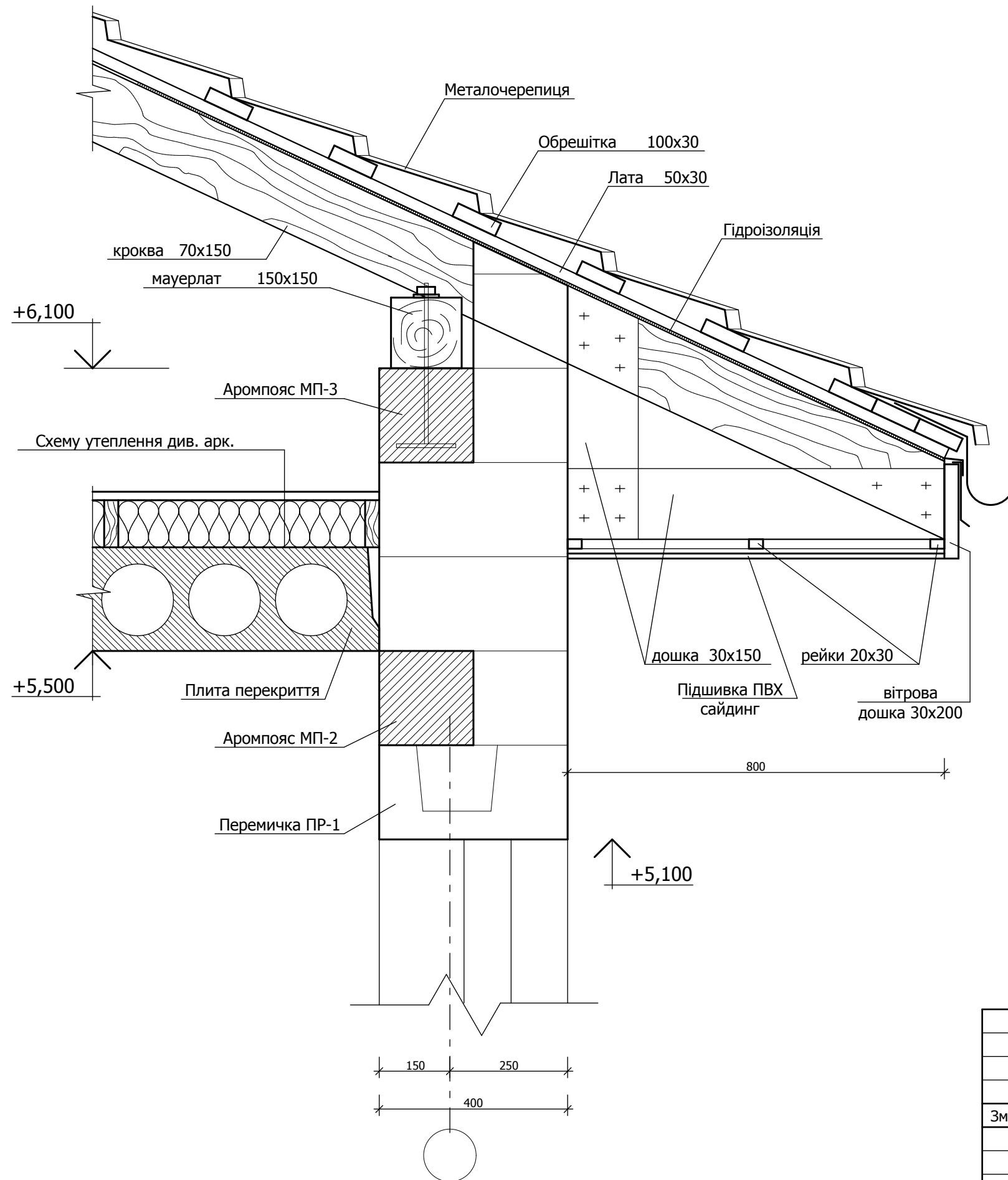
№	Назва	Довжина, мм	Січення, мм		Кількість, шт	Загальна довж,м
			a	h		
1	2	3	4	5	6	7
1	Кроква	6000	70	150	8	50,00
2	Кроква	5500	70	150	8	45,00
3	Кроква	4800	70	150	8	40,00
4	Кроква	4000	70	150	8	32,00
5	Кроква	3300	70	150	8	27,00
6	Кроква	2500	70	150	8	20,00
7	Кроква	1700	70	150	8	14,00
8	Кроква	3300	70	150	9	30,00
9	Хребет	8300	100	150	4	34,00
10	Коньок	1600	100	150	1	2,00
11	Кобилка	3000	70	150	13	40,00
12	Кроква	1850	70	150	13	25,00
13	Стойка пристінна	3000	70	150	4	12,00
14	Прогін пристінний	9300	70	150	1	9,30
15	Прогін	9300	70	150	1	9,30
16	Підкіс	3000	70	150	4	12,00



План крокв дашку над вікнами першого поверху



						Проект індивідуального житлового будинку на вул. Польовій, 37 в с. Гореничі, Києво-Святошинського району, Київської області.			
Зм.	Кіл.	Арк.	№	Підпис	Дата	Індивідуальний житловий будинок садибного типу	Стадія	Аркуш	Аркушів
ГАП		А. Тиханський				Індивідуальний житловий будинок садибного типу	П	30	
Проект		А. Тиханський							
						План кроквяної системи даху М 1:100	Архітектор Антон Тиханський сертифікат АА №003048 м.Львів 067-701-85-46		
Н.контр.									



1. Загальна витрата пиломатеріалів:

брус (крокви)	70x150 -370,00м.п.	-3,90м <sup>3</sup>
брус (мауерлати, стійки, прогони)	150x150 -90,00м.п.	-2,02м <sup>3</sup>
брус (хребти)	100x150 -42,00м.п.	-0,65м <sup>3</sup>

дошки обрешітки 100x30	- 630,00 м.п.	-1,90м <sup>3</sup>
лати 50x30	- 300,00 м.п.	-0,45м <sup>3</sup>
вітрова дошка 30x200	- 60,00 м.п.	-0,36м <sup>3</sup>
дошки каркасу підшивки 30x150	- 150,00 м.п.	-0,67м <sup>3</sup>
рейки 20x30	- 230,00 м.п.	-0,14м <sup>3</sup>
ПВХ сайдинг		-60м <sup>2</sup>

2. Площа поверхні даху - **188,40м.кв.**

3. Елементи конструкції даху, які мають довжину більшу ніж 5-6 м умовно поділяються на кілька частин з додаванням по 0,8 м для влаштування вузлів з'єднання

4. Об'єм пиломатеріалів - **6,57м<sup>3</sup> + (обрешітка і дошка 3,52м<sup>3</sup>)=10,09 м<sup>3</sup>**

5. Елементи крокв виконуються із пиломатеріалів хвойних порід по ГОСТ 24454-80\*Е, II і III категорії по якості з вологістю не більше 20%

6. Всі дерев'яні елементи, що торкаються кладки або бетону ізолюються шаром рубероїду

7. Початок монтажу дерев'яних конструкцій проводити з влаштуванням жорсткого блоку стійок, прогонів, крокв і діагональних ніг зв'язаних між собою тимчасовими в'язами

8. Монтаж дерев'яних конструкцій виконувати згідно вимог СНиП 3.03.01-87

9. З'єднання елементів крокв здійснювати з допомогою цвяхів, скоб, болтів, гвинтів.

10. Дерев'яні елементи покриття просочують антисептичним і вогнезахисним складом ДСА-1, виготовленим за рецептом: фосфорнокислий амоній - 20%, сульфатокислий амоній - 5%, фтористий натрій - 3%, вода - 71%, поверхнево активна речовина (ПАР) - 1%. В якості ПАР може використовуватися сульфанолю безсульфатний по ТУ 3821072127-82.

11. Влаштування анкерів виконується з кроком не більше 2,5 м

						Проект індивідуального житлового будинку на вул. Польовій, 37 в с. Гореничі, Києво-Святошинського району, Київської області.			
Зм.	Кіл.	Арк.	№	Підпис	Дата	Індивідуальний житловий будинок садибного типу	Стадія	Аркуш	Аркушів
ГАП		А. Тиханський					П	31	
Проект		А. Тиханський							
Н.контр.						Вузол кріплення даху Розрахунок пиломатеріалів	Архітектор Антон Тиханський сертифікат АА №003048 м.Львів 067-701-85-46		