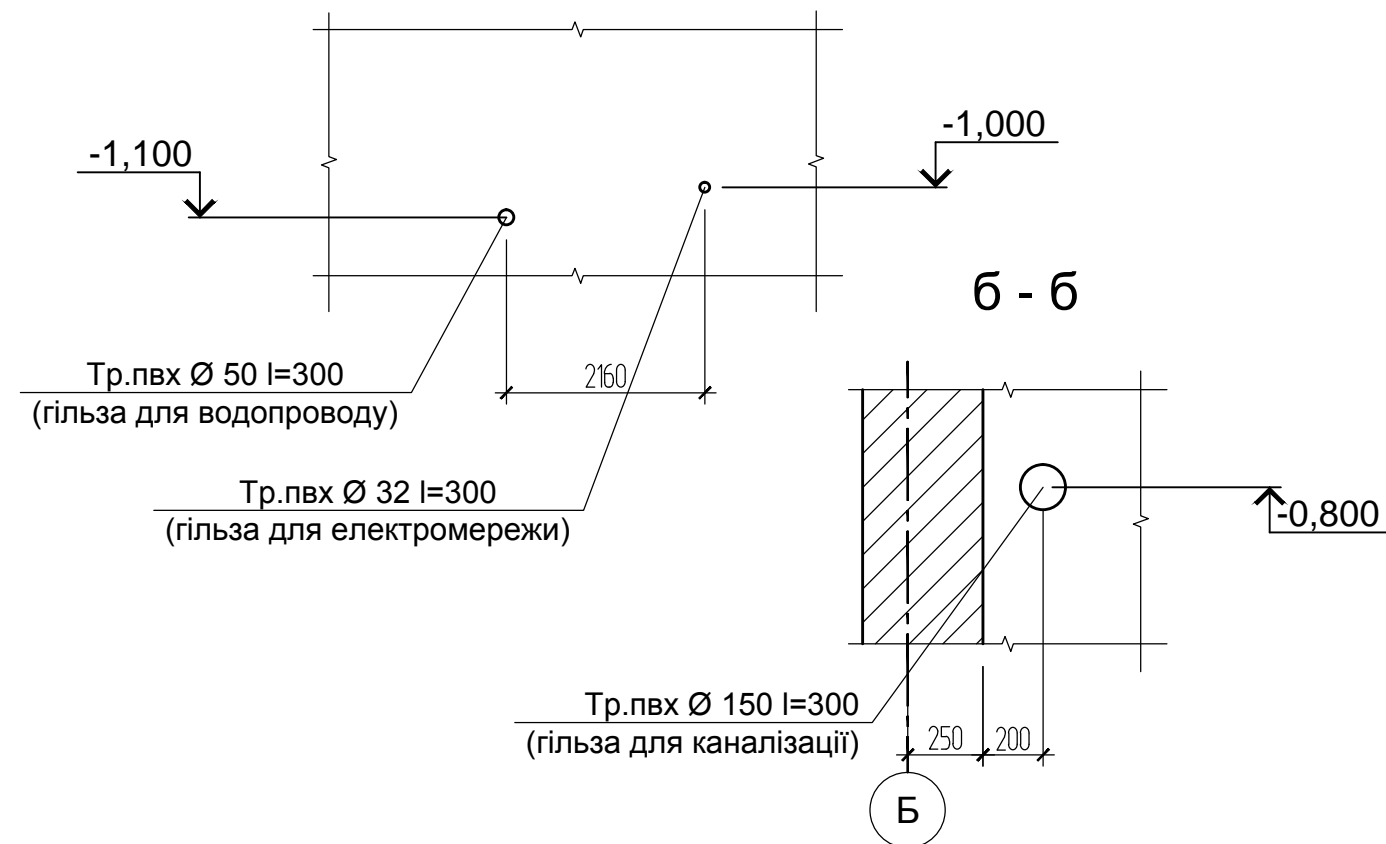
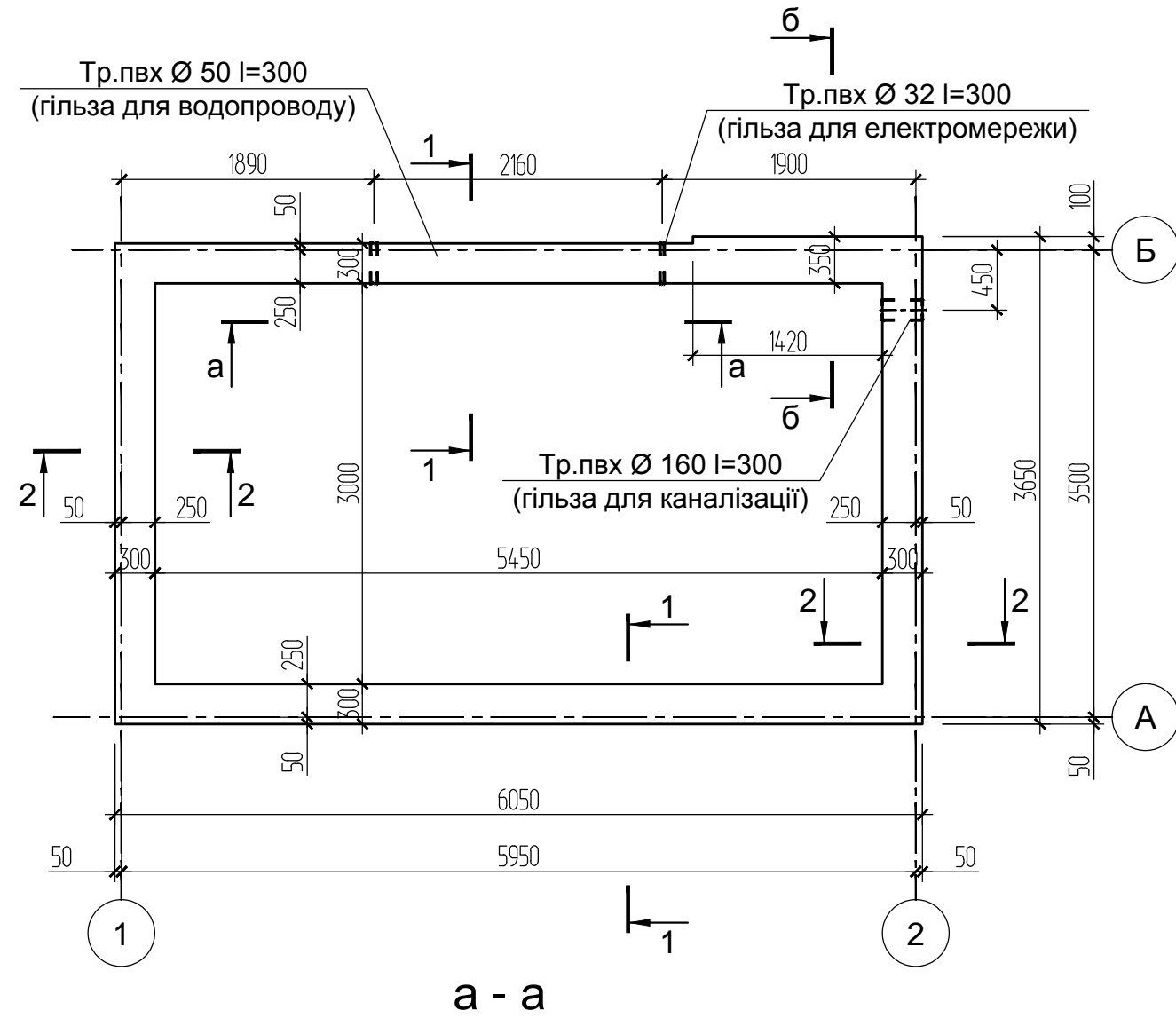


Фундамент Фм-1. Опалубка



Специфікація

Поз.	Позначення	Найменування	Кіл.	Маса од., кг	Примітка
Закладні деталі					
		Тр.пвх Ø 50 l=300	1	-	
		Тр.пвх Ø 32 l=300	1	-	
		Тр.пвх Ø 160 l=300	1	-	
Матеріали					
		Бетон кл. В15		8,0 м3	
		Профільована мембрана DELTA NB		6 м2	
		Горизонтальна гідроізоляція		6 м2	
		Екструдований пінополістірол		20 м2	

Зм.	Кільк.	Арк.	Недок.	Підпис	Дата			
						-АБ 2		
с. Осещина, вул. Лугова Вишгородський район Київська область						Стадія	Аркуш	Аркушів
Будівля лазні						Р	1	
Фундамент Фм-1. Опалубка								
Гол.констр.								
Розроб								
Перевірив								

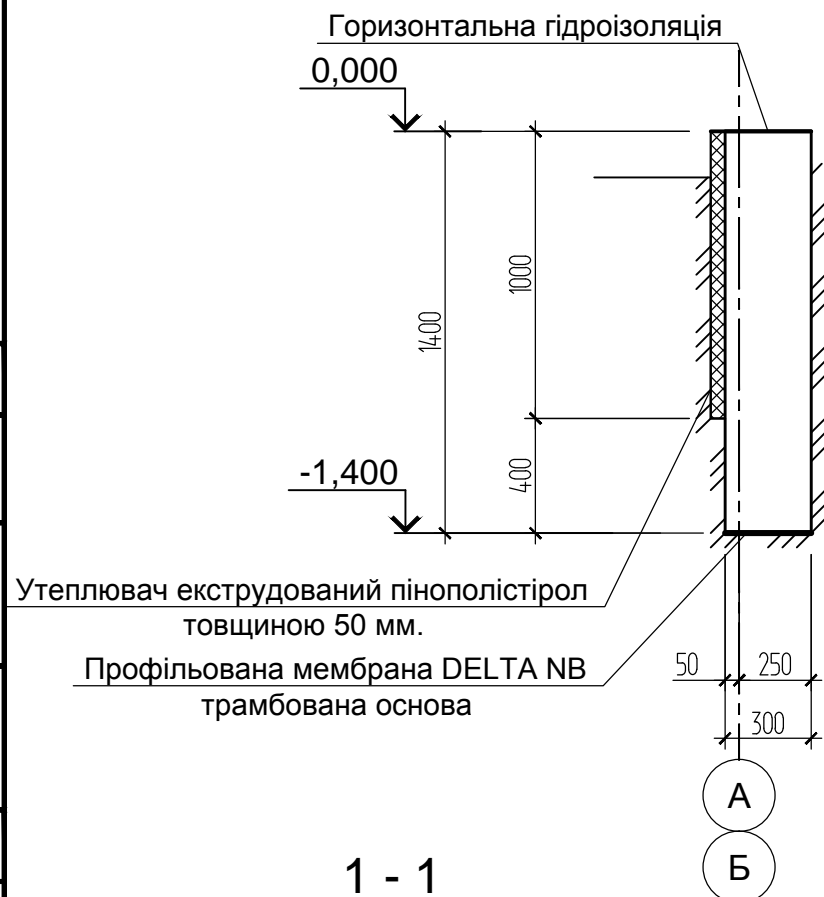
Погоджено

Взам.інв.№

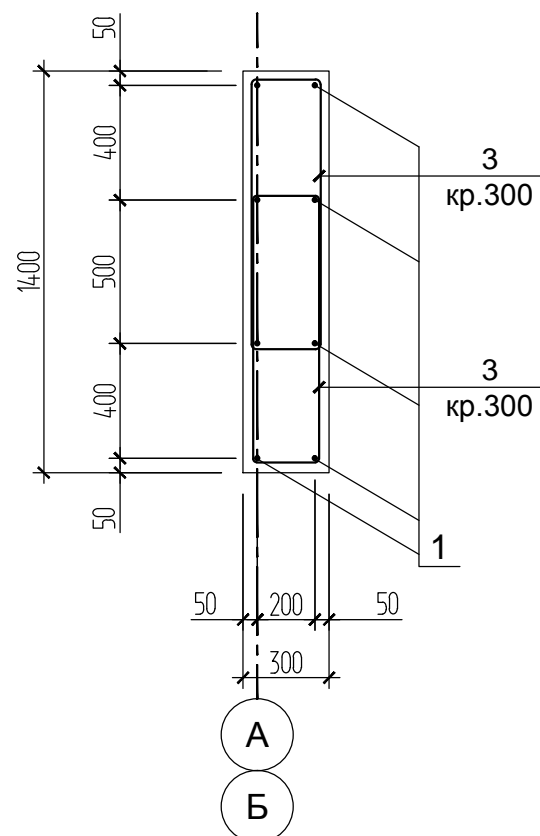
Підпис і дата

Інв.№ ор.

1 - 1 (Опалубка)



1 - 1 (Армування)



Відомість деталей

Поз.	Ескіз
3	

Специфікація

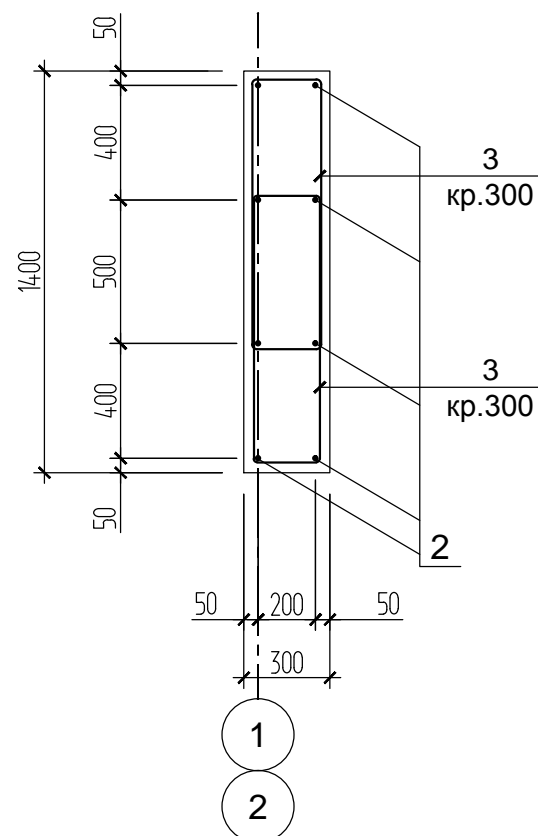
Поз.	Позначення	Найменування	Кіл.	Маса од., кг	Примітка
Деталі					
1		10 А400С ДСТУ 3760:2006 L=6000	16	3,70	
2		10 А400С ДСТУ 3760:2006 L=3600	16	2,22	
3*		6 А240С ДСТУ 3760:2006 L=2460	172	0,55	

Поз. зі знаком "*" див. відомість деталей

Відомість витрат сталі, кг

Марка елемента	Вироби арматурні					
	Арматура класу					
	А240С		А400С		Всього	
	ДСТУ 3760:2006					
Ø6	Всього	Ø10	Всього			
Фундамент Фм-1	95	95	95	95	190	

2 - 2 (Армування)



Погоджено

Взам.інв.№

Підпис і дата

Інв.№ ор.

-АБ 2

с. Осещина, вул. Лугова
Вишгородський район
Київська область

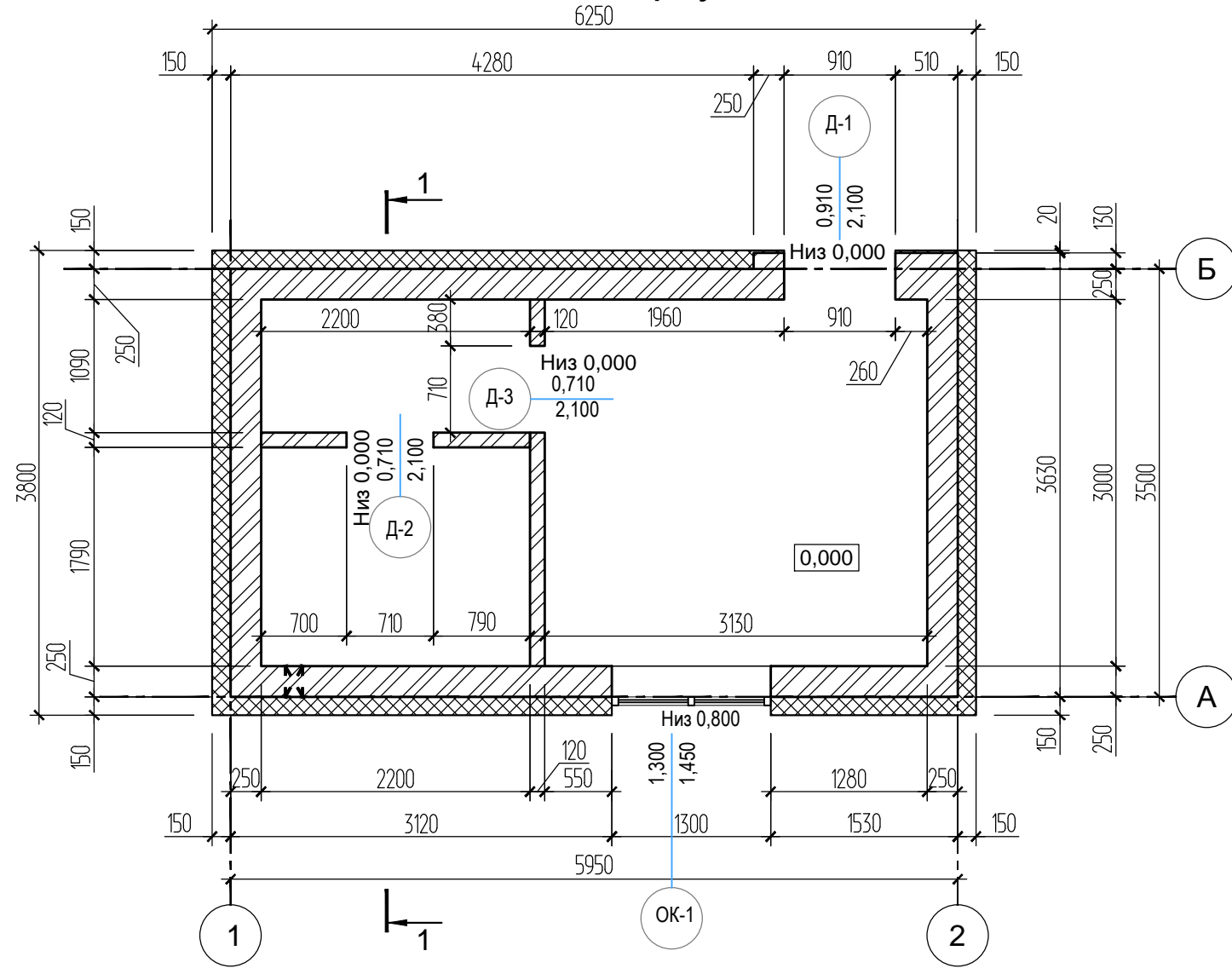
Зм.	Кільк.	Арк.	Недок.	Підпис	Дата
Гол.констр.					
Розроб					
Перевірив					

Будівля лазні

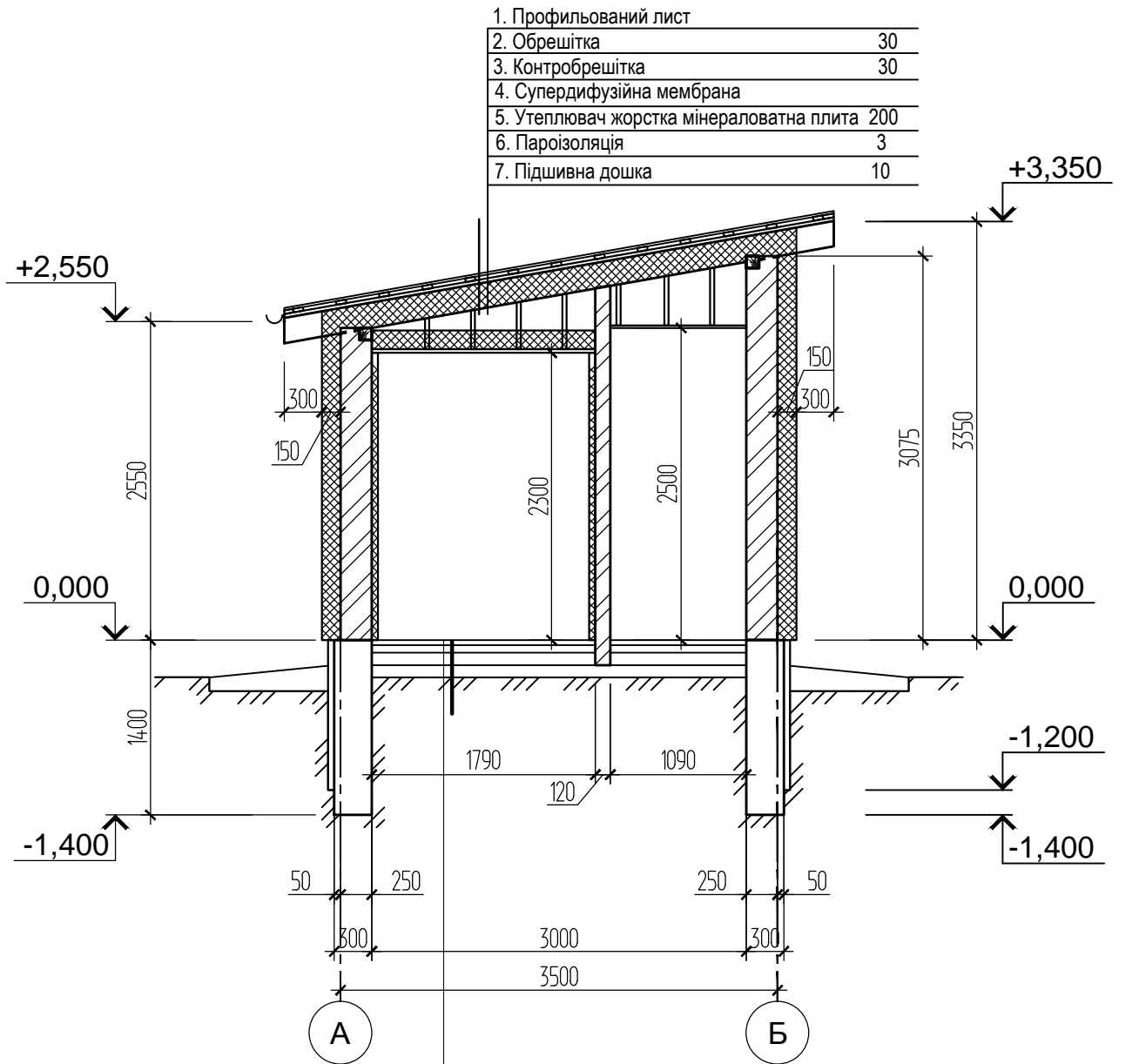
Фундамент Фм-1

Стадія	Аркуш	Аркушів
Р	2	

План поверху



1 - 1



1. Профільований лист	
2. Обрешітка	30
3. Контробрешітка	30
4. Супердифузійна мембрана	
5. Утеплювач жорстка мінераловатна плита 200	
6. Пароізоляція	3
7. Підшивна дошка	10

1. Плитка керамічна	20мм
2. Стяжка вирівнююча з ц/п розчину М150 з пластифікаторами армована сіткою Ø 4 Вр1 чар.100х100	40мм
3. Плівка будівельна	
4. Екструдований пінополістірол	50мм
5. Гідроізоляція Техноніколь Біполь ХПП 3,0	
6. Бетон класу В12,5 арм. сіткою Ø10 чар.200х200	100мм
7. Плівка будівельна	
8. Трамбований щебенем ґрунт	

ПРИМІТКИ:

- Кладку армувати оцинкованою сіткою Ф4Вр1 чар. 100х100 через 600 мм.
- За умовну відмітку 0,000 прийнято рівень "чистої" підлоги першого поверху
- Низ дверних та віконних прорізів вказано від рівня "чистої" підлоги приміщень
- Експлікацію вікон та дверей див. арк.

Витрати матеріалів на мурування:

Цегла повнотіла - 13 м³ - 5200 шт цегли одинарної (несучі стіни); 600 шт. цегли одинарної (перегородки)
 Розчин М50 - 3,25 м³

Погоджено

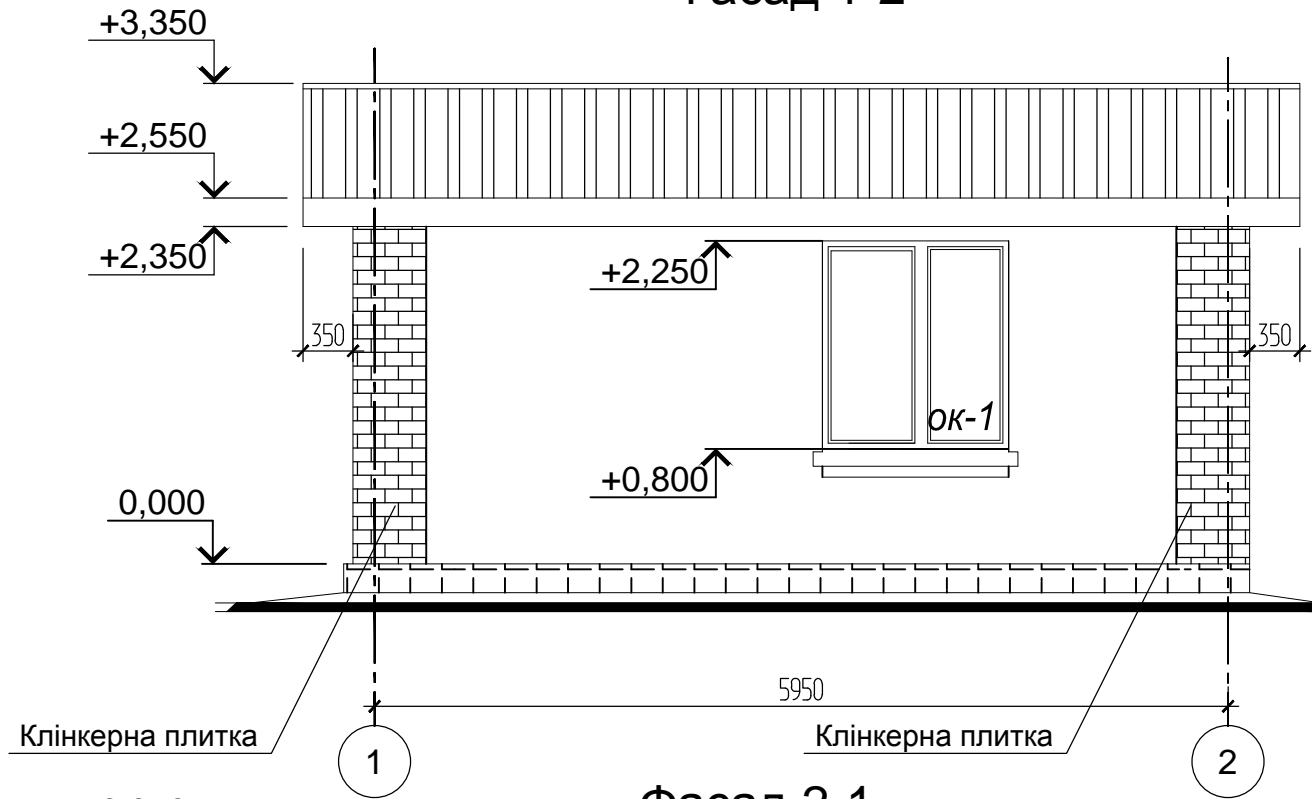
Взам.інв.№

Підпис і дата

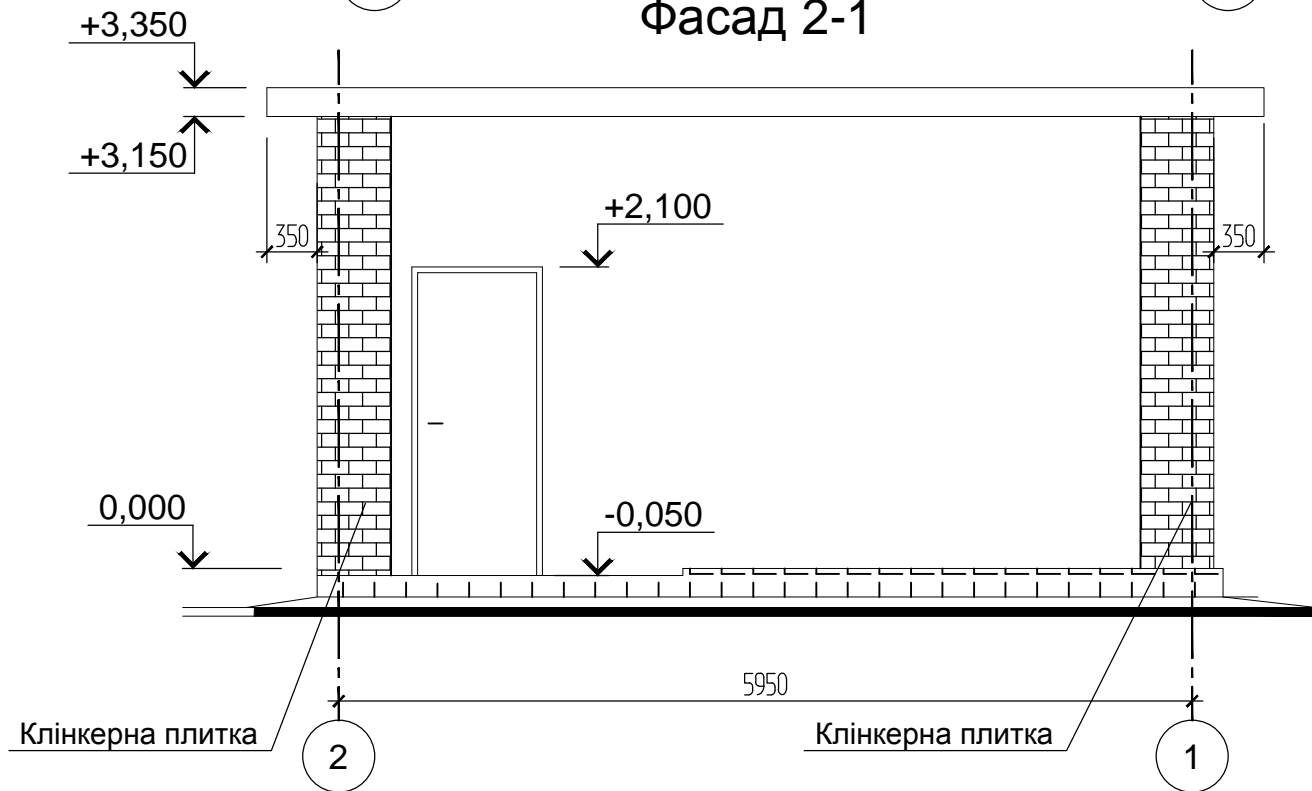
Інв.№ ор.

						-АБ 2				
						с. Осесцина, вул. Лугова Вишгородський район Київська область				
Зм.	Кільк.	Арк.	Недок.	Підпис	Дата	Стадія	Аркуш	Аркушів		
						Р	3			
Гол.констр.						Будівля лазні Мурувальний план поверху. Розріз				
Розроб										
Перевірив										

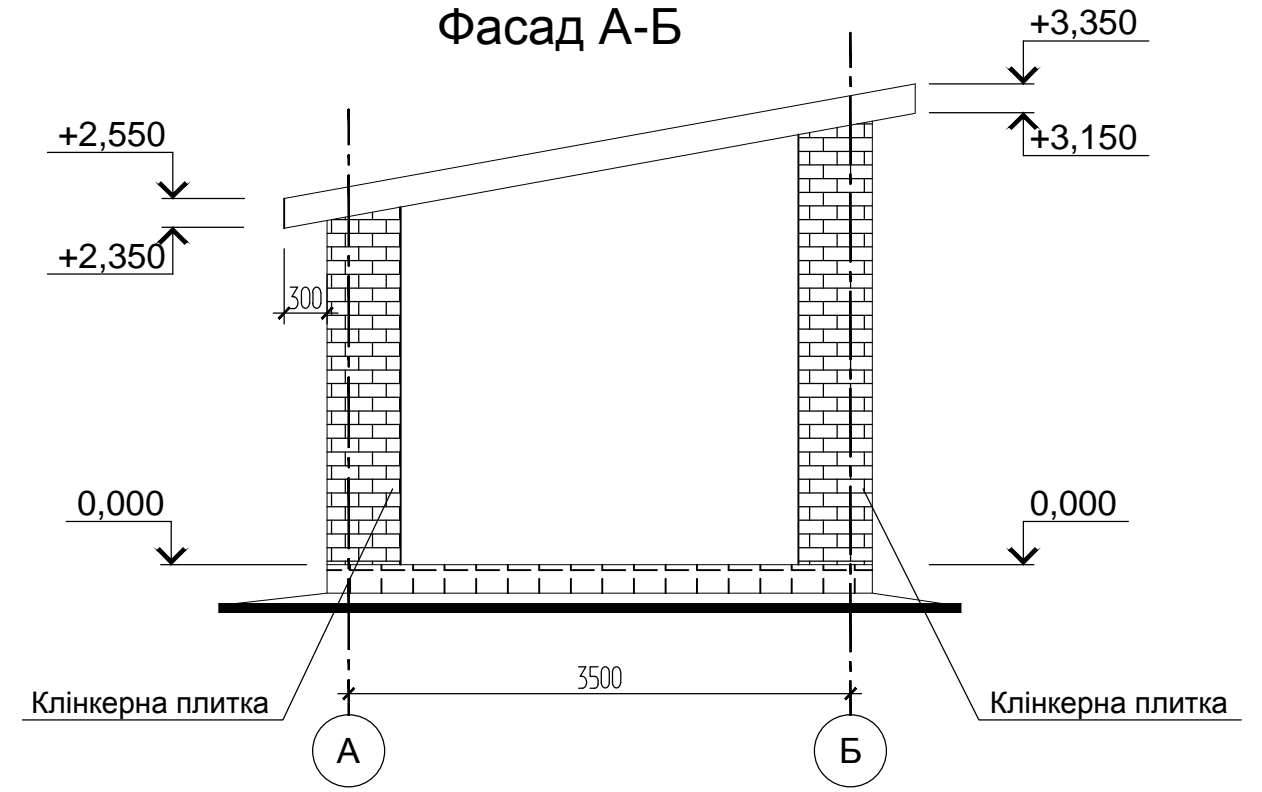
Фасад 1-2



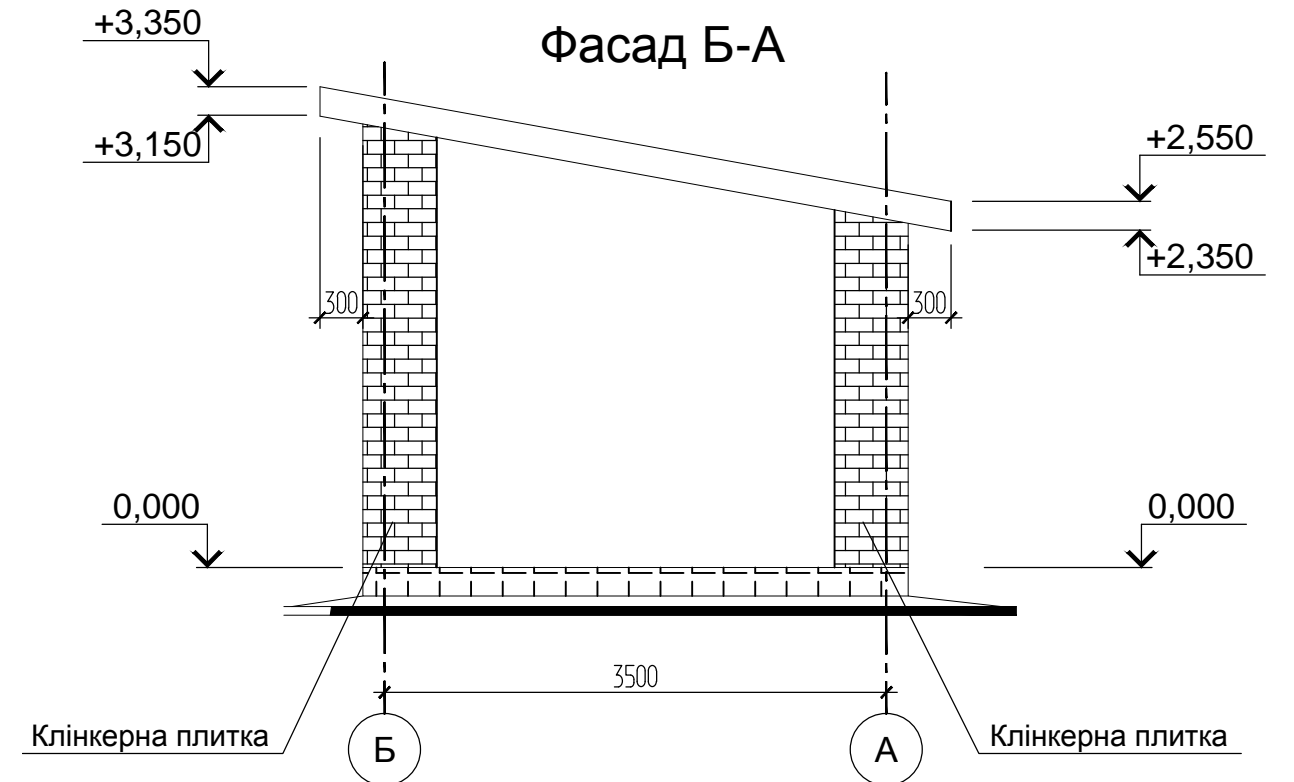
Фасад 2-1



Фасад А-Б



Фасад Б-А



Витрати матеріалів на фасад:

Утеплювач (t=150мм) - 52 м²;
 Фасадна штукатурка - 52 м² (Вауніт колір 0206 або 0186); або аналогі
 Клінкерна плитка (коричньового тону)-12 м²

Фарбування фінішне та лицювання плиткою виконується разом з основним будинком

Погоджено

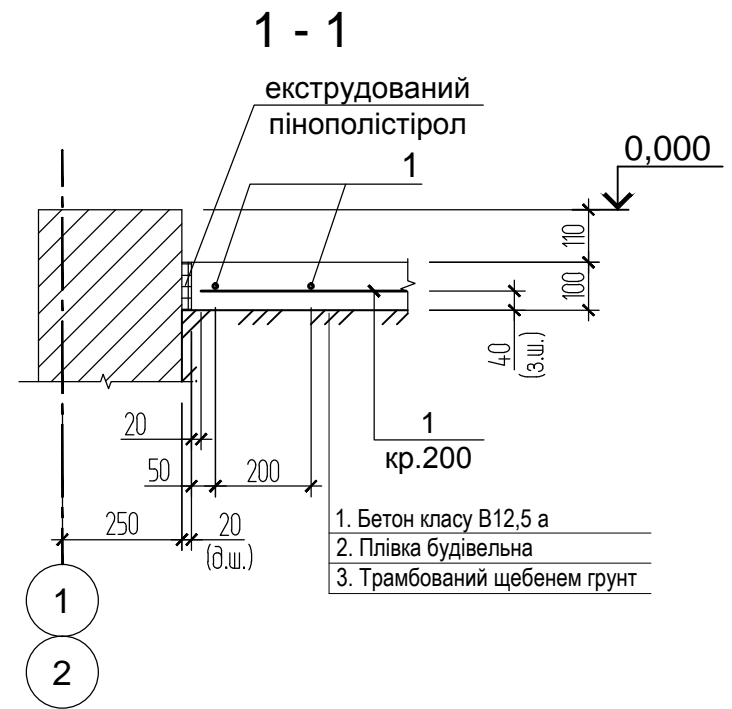
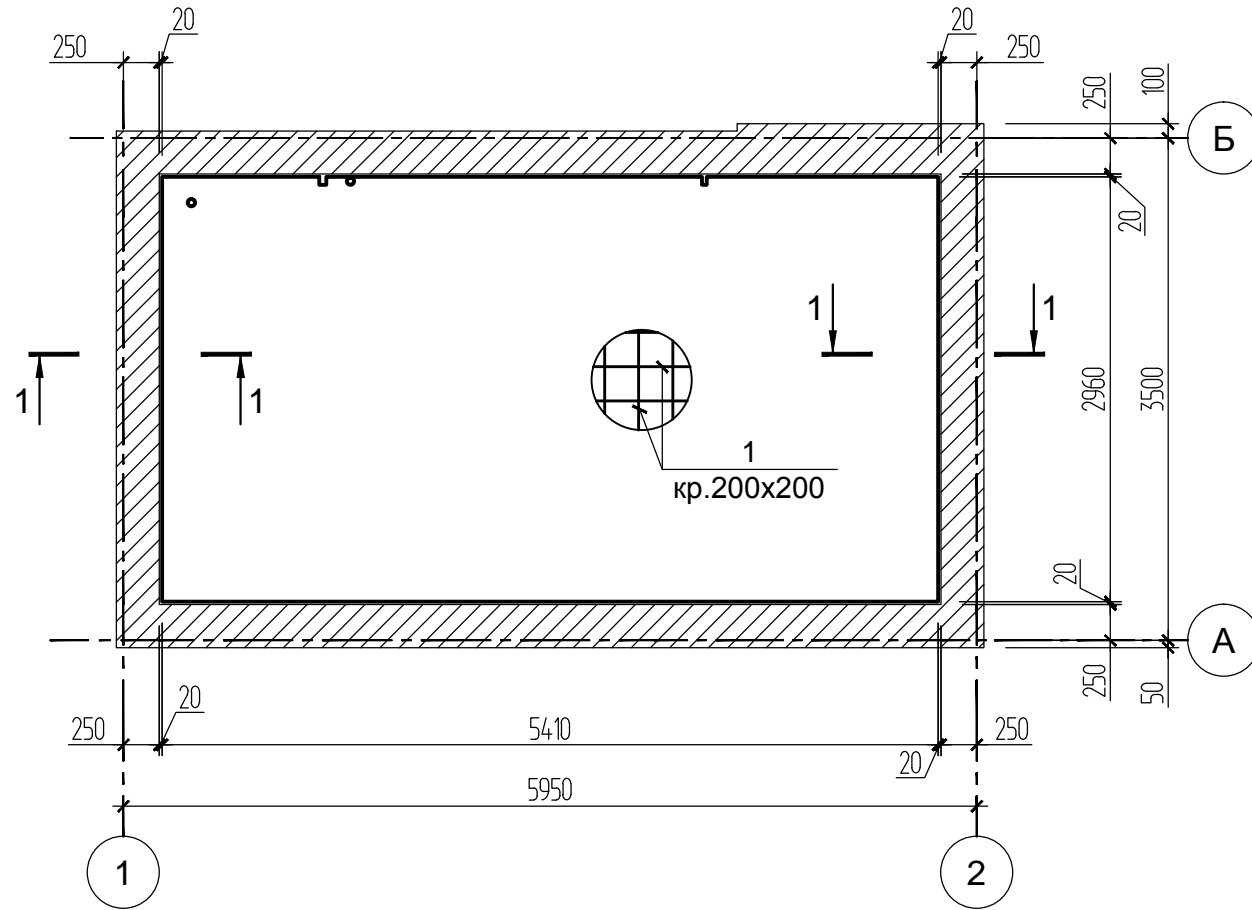
Взам.інв.№

Підпис і дата

Інв.№ ор.

						-АБ 2			
						с. Осещина, вул. Лугова Вишгородський район Київська область			
Зм.	Кільк.	Арк.	Недок.	Підпис	Дата	Будівля лазні	Стадія	Аркуш	Аркушів
							Р	4	
Гол.констр.						Фасади			
Розроб									
Перевірив									

Монолітна плита підлоги



- 1. Бетон класу В12,5 а
- 2. Плівка будівельна
- 3. Трамбований щебенем ґрунт

Специфікація

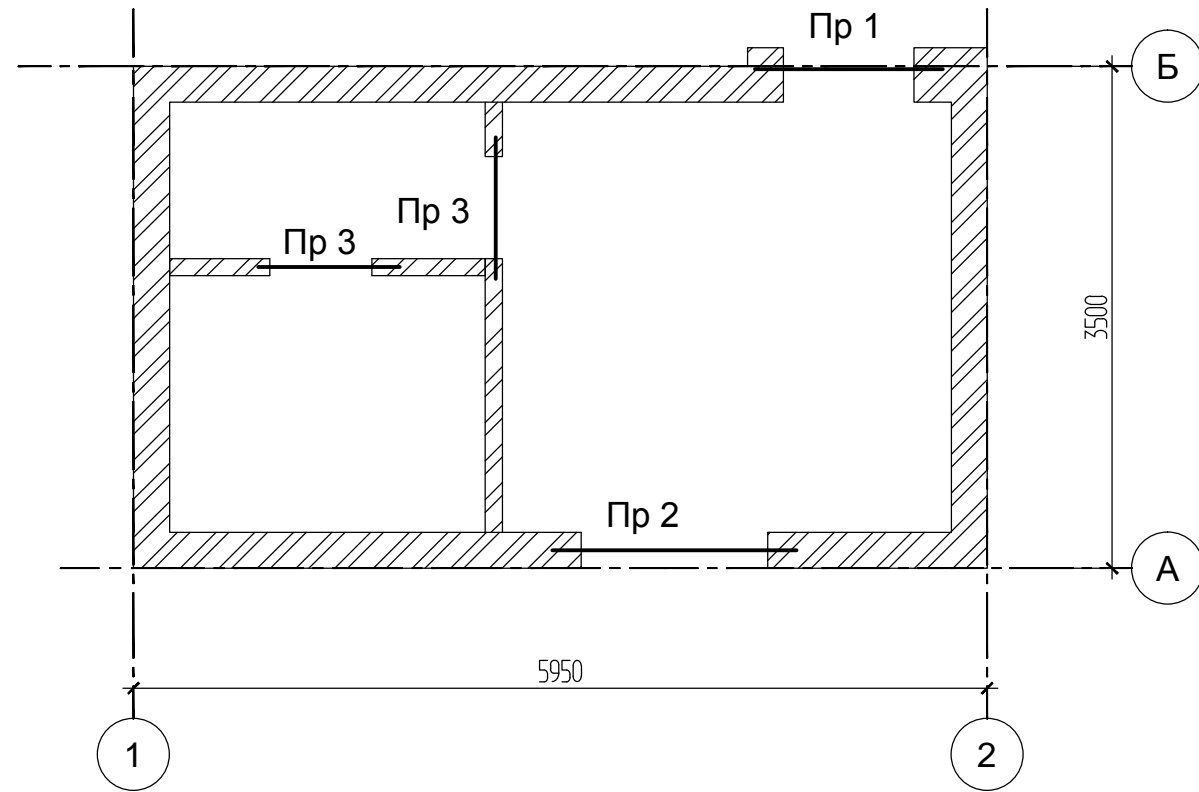
Поз.	Позначення	Найменування	Кіл.	Маса од., кг	Примітка
Деталі					
1		10 А400С ДСТУ 3760:2006 Lзаг=163.2 п.м	-	100,70	
Матеріали					
		Бетон кл. В12,5		1,6 м3	

Погоджено

Інв.№ ор. _____
 Підпис і дата _____
 Взам.інв.№ _____

						-АБ 2				
						с. Осещина, вул. Лугова Вишгородський район Київська область				
Зм.	Кільк.	Арк.	Недок.	Підпис	Дата	Будівля лазні		Стадія	Аркуш	Аркушів
								Р	6	
Гол.констр.						Монолітна плита підлоги				
Розроб										
Перевірив										

Схема розташування перемичок



Специфікація до схеми розташування перемичок

Поз.	Обозначение	Наименование	Кол.	Масса ед, кг	Примечания
		Перемички збірні			
1	сер. 1.038.1-1 в.1	3 ПБ 13-37-п	3	85	
2	сер. 1.038.1-1 в.1	3 ПБ 18-8-п	2	120	
3	сер. 1.038.1-1 в.1	1 ПБ 10-1	2	20	
		Перемички металеві			
4	ДСТУ 2251-93	L50x5 l=1000	1	4	

Специфікація складу перемичок

Поз.	Позначення	Найменування	Кіл.	Масса од, кг	Примітки
		<u>Перемичка ПР 1</u>			
1	сер. 1.038.1-1 в.1	3 ПБ 13-37-п	3	85	
		<u>Перемичка ПР 2</u>			
2	сер. 1.038.1-1 в.1	3 ПБ 18-8-п	2	120	
		<u>Перемичка ПР 3</u>			
2	сер. 1.038.1-1 в.1	1 ПБ 10-1	1	20	

Відомість перемичок

Марка	Схема перерізу
Пр 1 (шт. 1)	
Пр 2 (шт. 1)	
Пр 3 (шт. 2)	

Погоджено

Взам. інв. №

Підпис і дата

Інв. № ор.

						-АБ 2				
						с. Осещина, вул. Лугова Вишгородський район Київська область				
Зм.	Кільк.	Арк.	Недок.	Підпис	Дата	Будівля лазні		Стадія	Аркуш	Аркушів
								Р	7	
Гол. констр.						Схема розташування перемичок				
Розроб										
Перевірив										

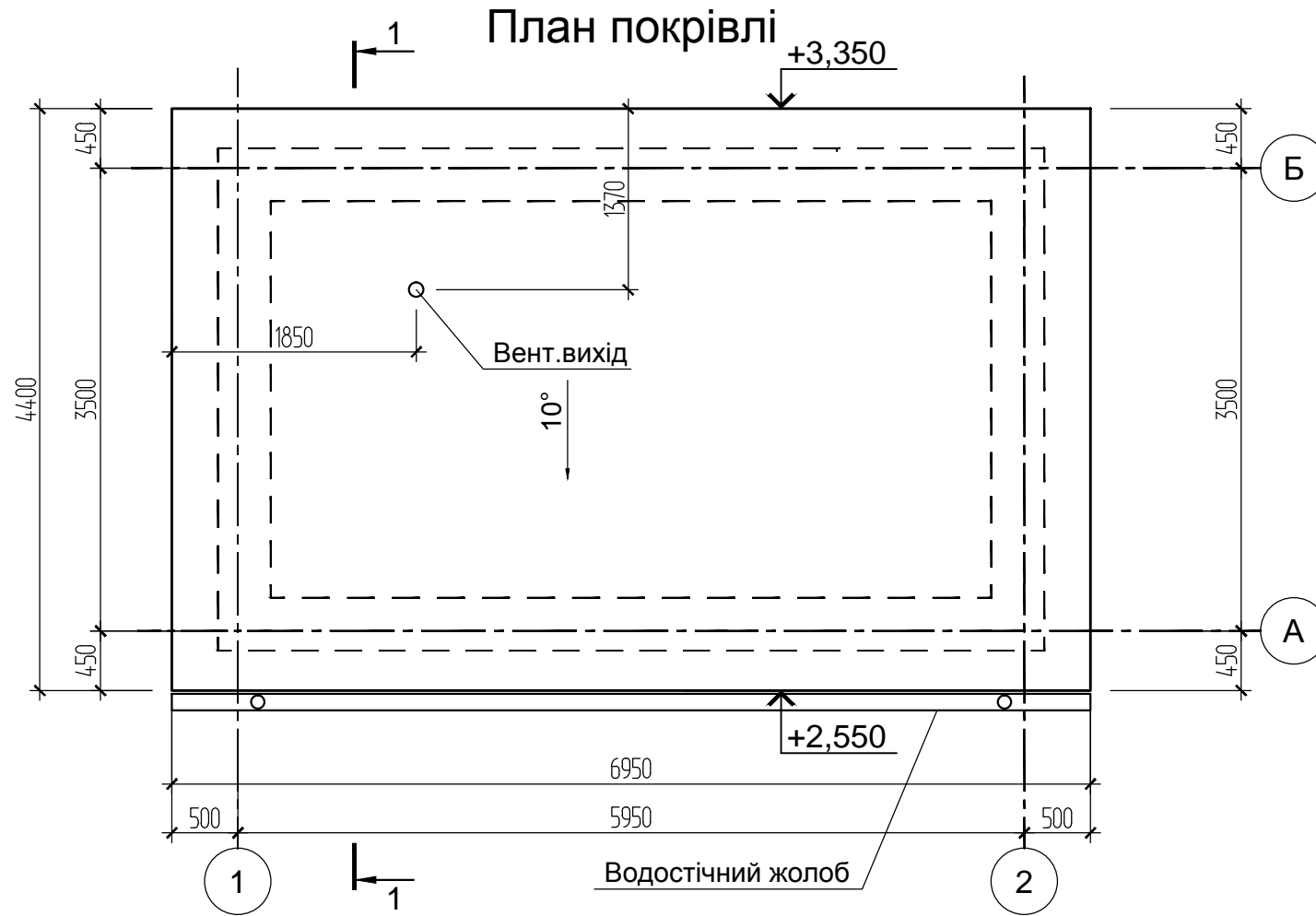
Погоджено

Взам. інв. №

Підпис і дата

Інв. № ор.

План покрівлі



Специфікація

Поз.	Позначення	Найменування	Кіл.	Маса од., кг	Примітка
		<u>Матеріали</u>			
		Профлист С15		34 м2	

Розташування димової труби з каменки уточнюється по місту

						-АБ 2
						с. Осещина, вул. Лугова Вишгородський район Київська область
Зм.	Кільк.	Арк.	Недок.	Підпис	Дата	
Гол. констр.						
Розроб						
Перевірив						
Будівля лазні						Стадія Р
План покрівлі						Аркуш 8
						Аркушів

Схема розташування мауерлатів

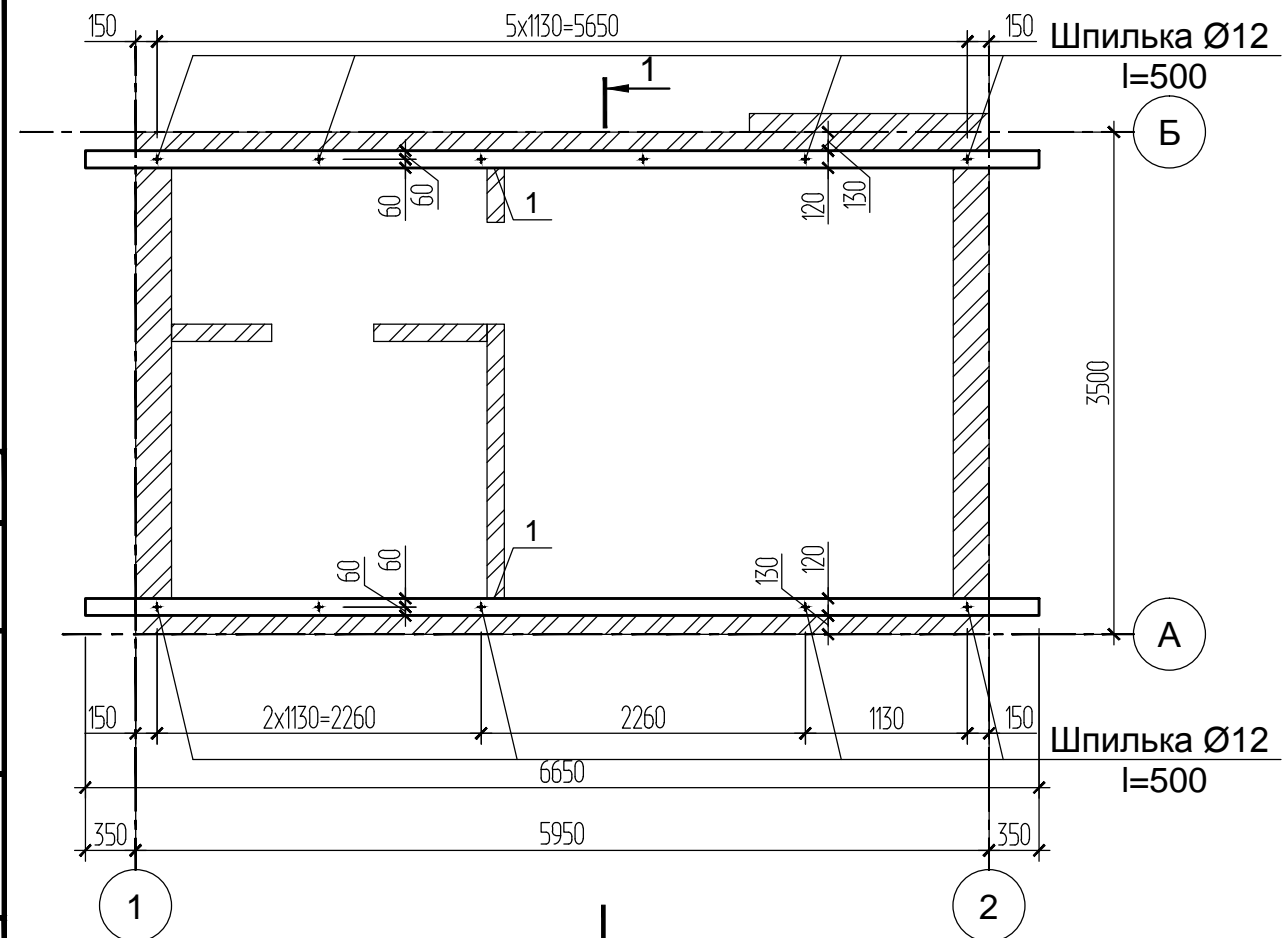
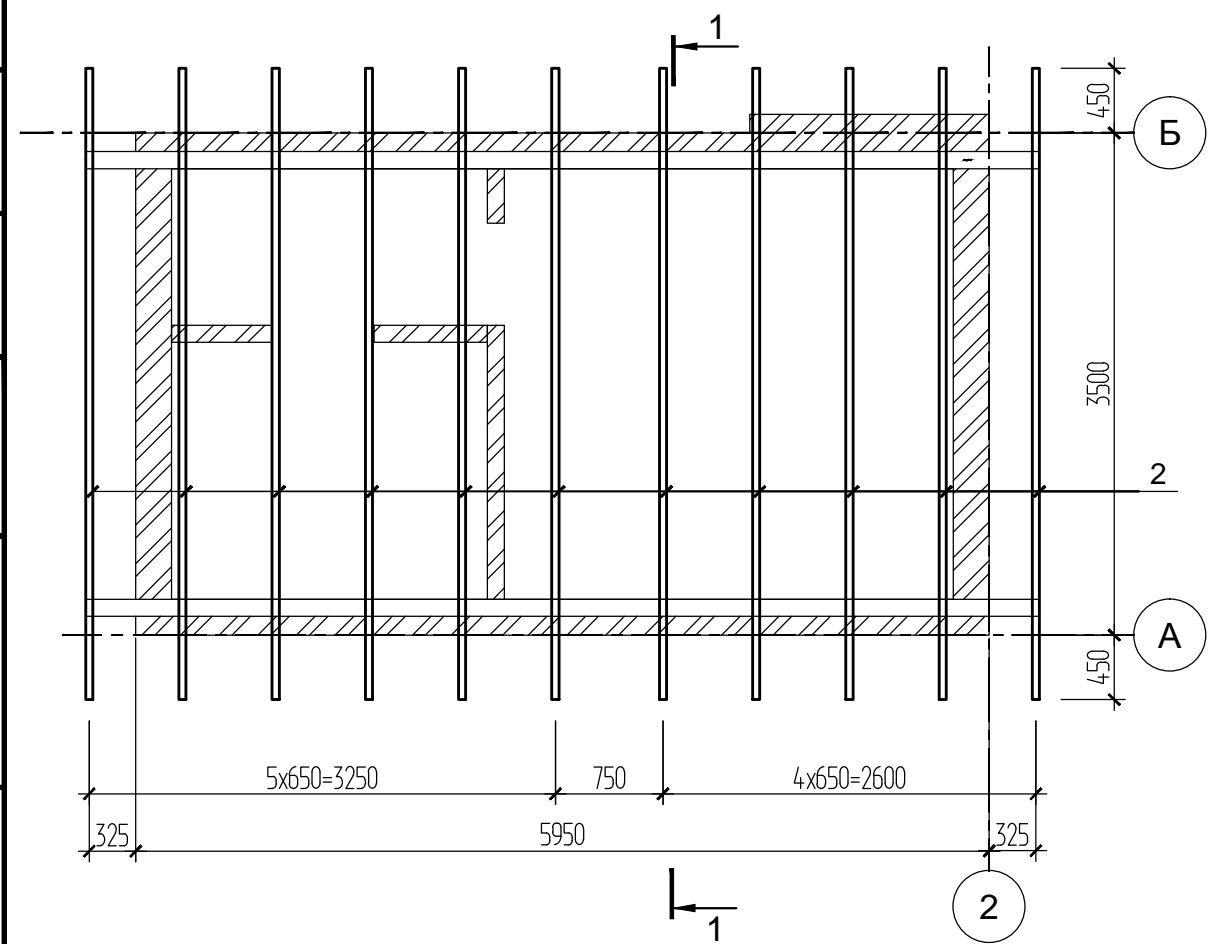


Схема розташування крокв



Специфікація елементів

№ позиції	Позначення	Найменування	Кіл. шт.	Кіл. пог. м.		Примітка
				Кіл. м3	Кіл. м	
1	Дерево - Сосна; 1-го сорта, влажн. не более 12%	Мауерлат- опірний брус 120x100(н)мм; L=6650 мм.	2	13.3	0.16	
2		Кроква 50x200(н) мм; L=4500 мм.	11	49.5	0.5	
3		Контррейка 50x30(н) мм; L=4500 мм.	11	49.5	0.075	
4		Рейка обрешітки 80x30(н) мм; Lзаг=95 п.м.	-	95	0.23	

Погоджено

Взам. інв. №

Підпис і дата

Інв. № ор.

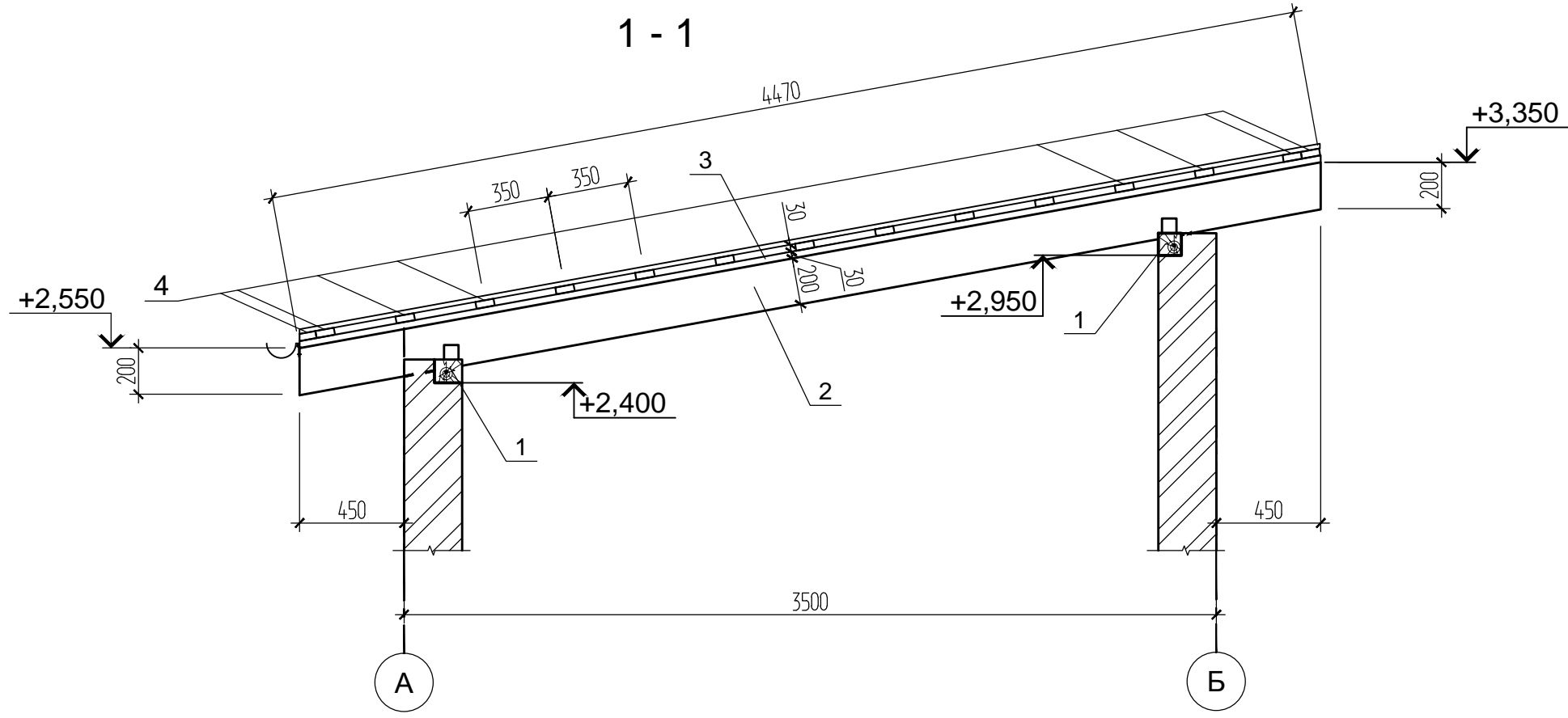
						-АБ 2				
						с. Осещина, вул. Лугова Вишгородський район Київська область				
Зм.	Кільк.	Арк.	Недок.	Підпис	Дата					
						Будівля лазні		Стадія	Аркуш	Аркушів
						План покрівлі		Р	9	
Гол. констр.										
Розроб										
Перевірів										

Погоджено

Взам. інв. №

Підпис і дата

Інв. № ор.



						-АБ 2			
						с. Осещина, вул. Лугова Вишгородський район Київська область			
Зм.	Кільк.	Арк.	Недок.	Підпис	Дата	Будівля лазні	Стадія	Аркуш	Аркушів
							Р	10	
Гол. констр.						Покрівля. Розріз 1-1			
Розроб									
Перевірив									