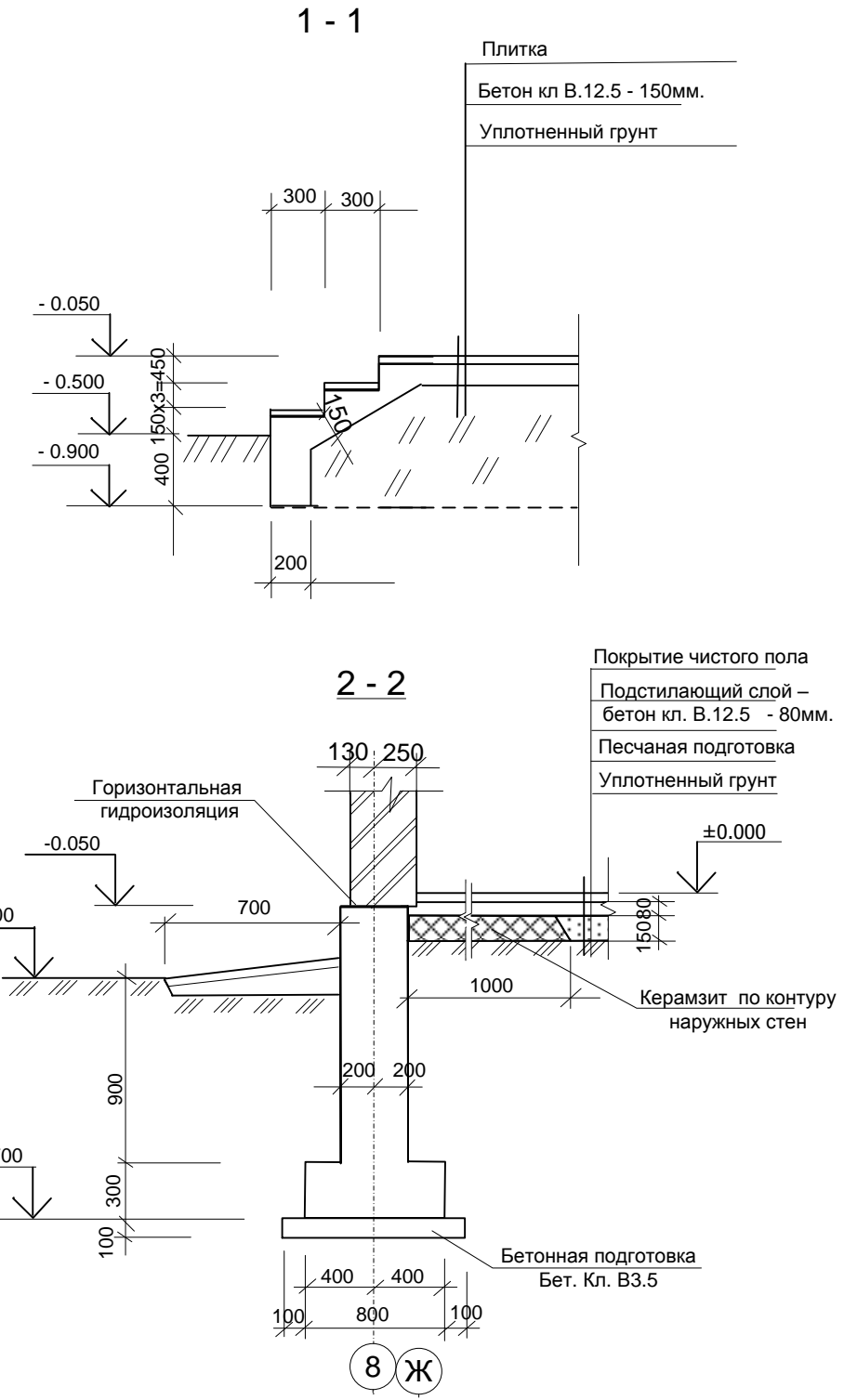
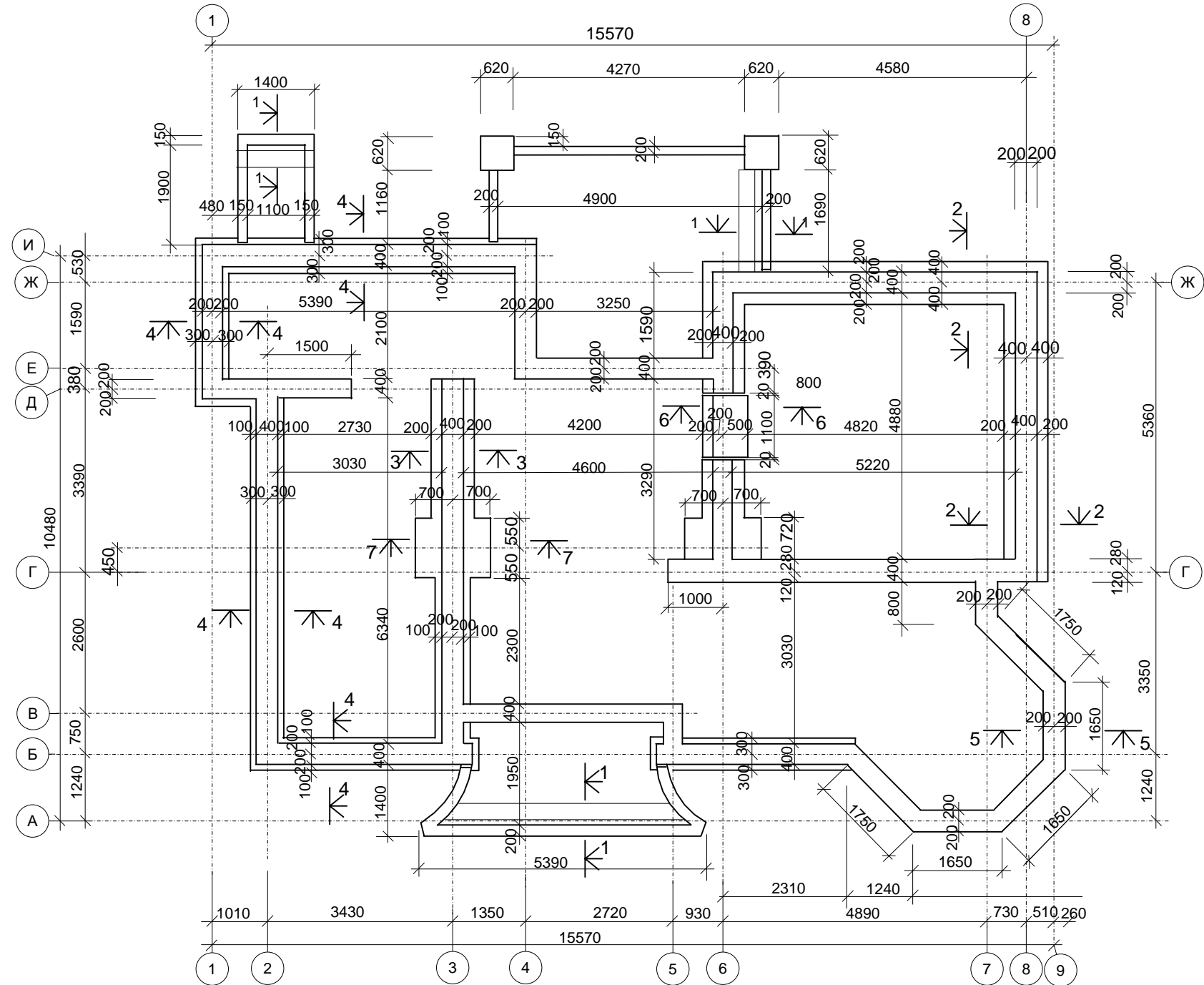


План фундаментов



1. Данный лист смотреть совместно с листом КР
2. За отм. ±0.000 принята отметка чистого пола 1го этажа, соответствующая абсолютной отметке на генплане
3. Согласно инженерно-геологической изученности участка строительства, основанием фундаментов служат грунты ИГЭ 4 - супесь. Фундаменты рассчитаны на напряжение под подошвой равное 0.11 МПа. Отметка заложения основания фундамента принята при условии отсутствия насыпного грунта в основании.
4. Горизонтальную гидроизоляцию стен на отм. - 0.050 выполнить из цементно-песчанного раствора состава 1:2 толщиной 30 мм.
5. По периметру наружных стен выполнить асфальто - бетонную отмостку толщ. 30 мм.
6. Монолитный фундамент и крыльцо выполнить из бетона Кл. В 12.5
7. Заполнение пазух фундаментов выполнить из местного супесчаного грунта с тщательным послойным уплотнением при оптимальной влажности в соответствии с СНиП 3.02.01-87. Толщина слоя 20см.

						КР			
Изм.	Кол.	Уч.	Лист	Недок.	Подпись	Дата			
							Стадия	Лист	Листов
Разработал. Щербина Г.							РП		
Н.контроль Щербина В.							ООО "Арх - Студия" www.arch-studia.ru Тел. 8(918)411-4-412		

План фундаментов.
Сечения 1-1 + 2-2