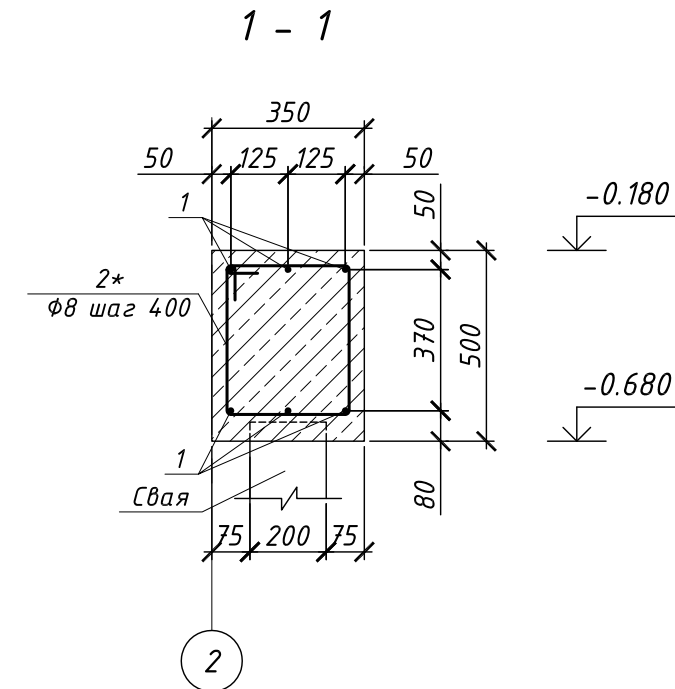
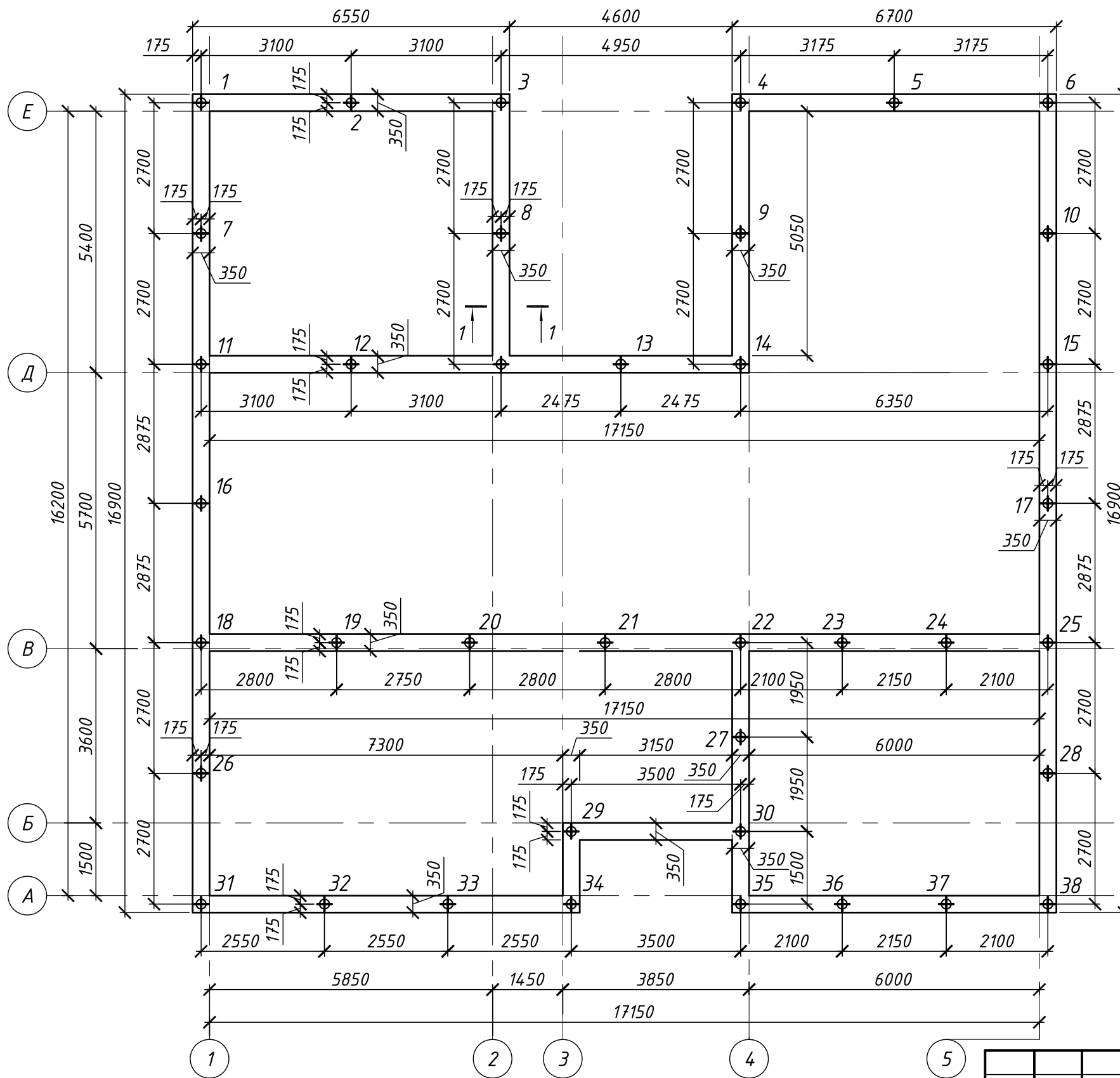


# Схема расположения свайного фундамента на отм. -0.680

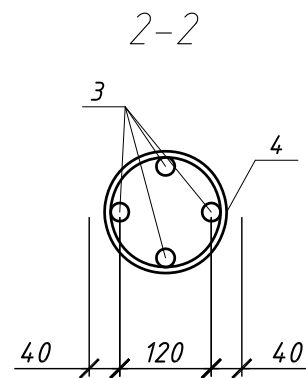


- 1 Общие указания см. листы АР 2 и 3.
- 2 Данный лист рассматривать совместно с листами 3...4.
- 3 При использовании арматурных стержней длиной меньше 12м, дать запас на стык арматуры в нахлест.
- 4 Перепуск продольной арматуры в каркасах обеспечить 50d.
- 5 Обратную засыпку пазух траншей выполнять местным грунтом.

Спецификация свай

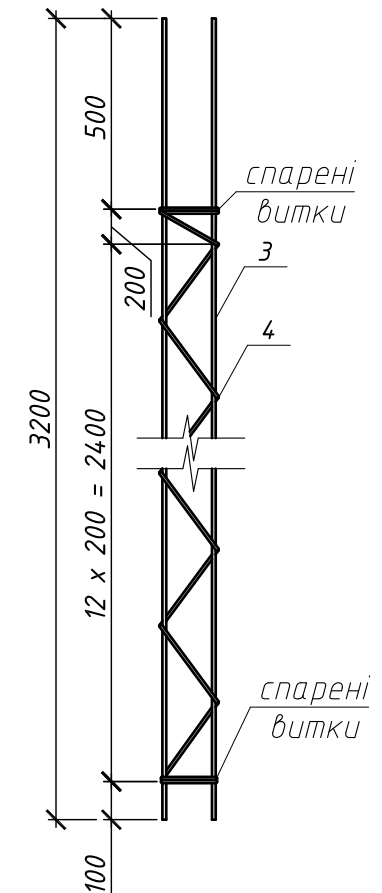
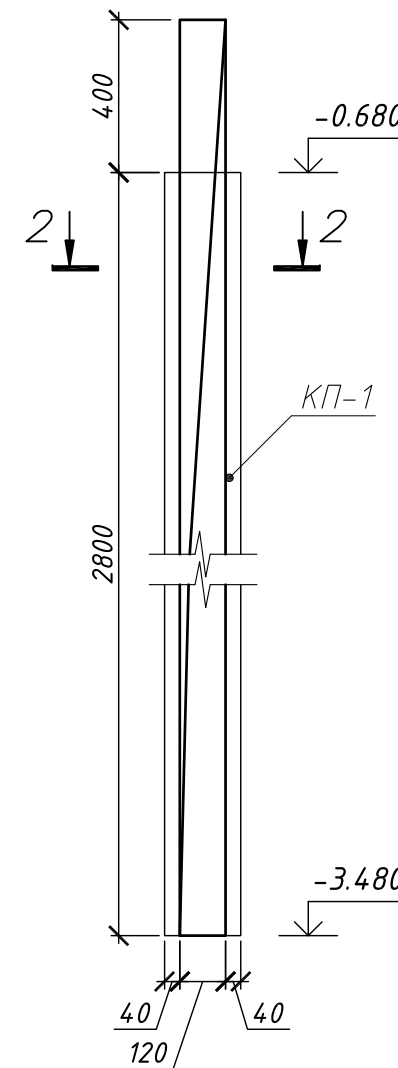
Поз.	Условн. обознач.	Наименование	Абсолютная отметка, м		Размеры, м		Кол.
			Головы	Подошвы	Диаметр	Довжина	
1-38	⊕	Свая буронабивная СБН-20.2,8	-0.68	-3.48	0.20	2.8	38

Конструктивные решения					
Проект односемейного жилого дома					
Изм.	Кол.уч.	Лист	№ док.	Подпись	Дата
Разработал	Поклонский			<i>[Signature]</i>	
Проверил	Лимарь			<i>[Signature]</i>	
Н.контр.	Петренко			<i>[Signature]</i>	
Рабочий проект односемейного жилого дома типа "X7"					
Схема расположения монолитного фундамента на отм. -0,680. Разрез 1-1. Спецификация свай					
Стадия	Лист	Листов			
РП	2	24			



СБн-20.2,8

КП-1




Спецификация монолитного фундамента на отм. -0,680

Поз.	Обозначение	Наименование	Кол.	Масса, ед.кг	Прим.
		<u>Детали</u>			
1		Φ16 А400С ДСТУ 3760:2006 Lобщ.=684м.п		1,58	
2*		Φ6 А400С ДСТУ 3760:2006 L=1340	301	0,30	
	Выпуск арматуры под колонны	Φ16 А400С ДСТУ 3760:2006 L=700	16	1,11	
		<u>Материалы</u>			
		Бетон кл. В25			19,0 м <sup>3</sup>

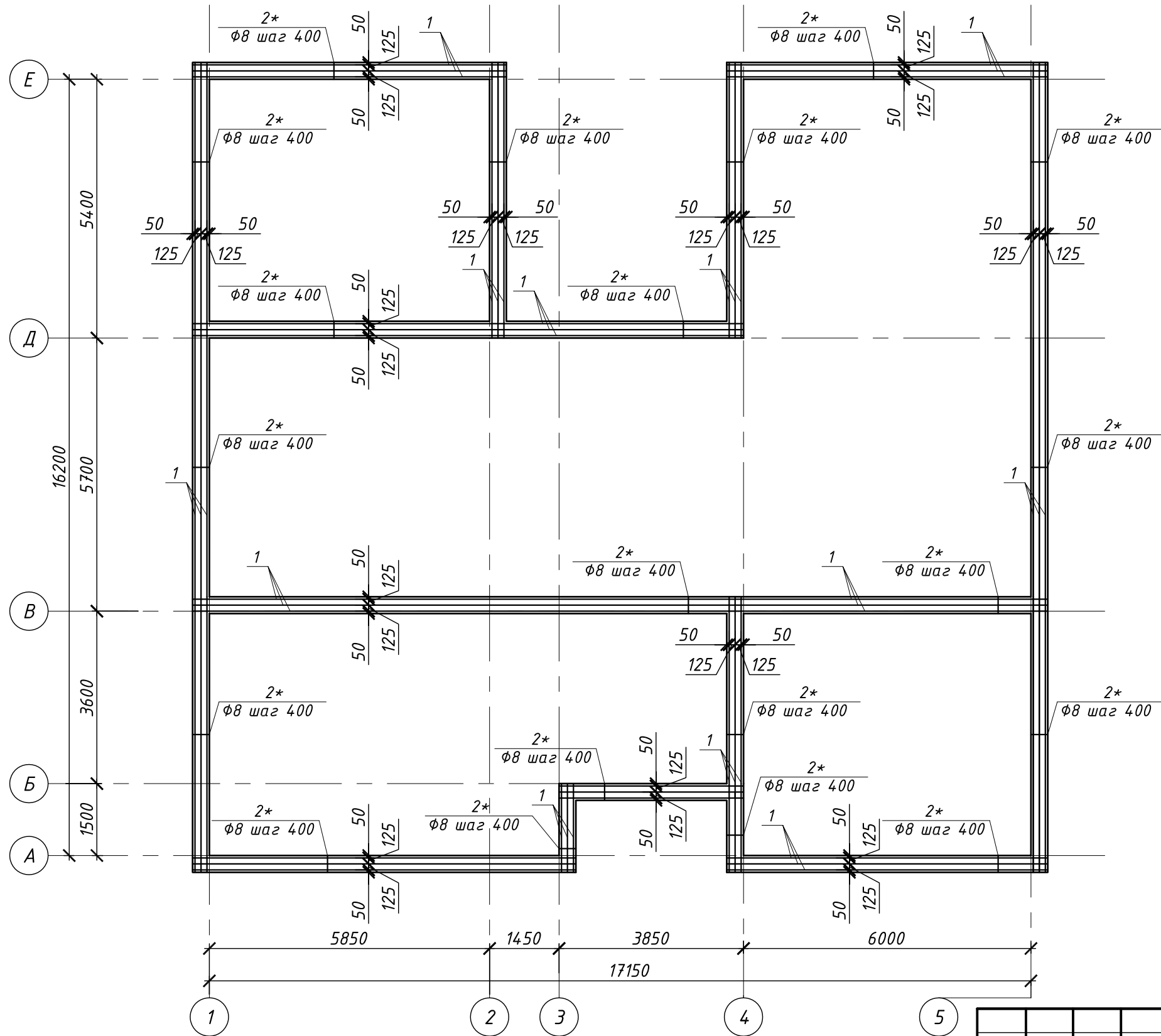
Спецификация сваи СБн-20.2,8

Поз.	Обозначение	Наименование	Кол.	Масса, ед.кг	Прим.
		СБн-20.2,8			
		<u>Детали</u>			
3		Φ12 А400С ДСТУ 3760:2006 L=3200	4	2,84	
4		Φ8 А400С ДСТУ 3760:2006 L=7800	1	3,08	
		<u>Материалы</u>			
		Бетон кл. В25			0,088 м <sup>3</sup>

1 Общие указания см. листы АР 2 и 3.  
2 Данный лист рассматривать совместно с листами 2...4.

Конструктивные решения					
Проект односемейного жилого дома					
Изм.	Кол.уч.	Лист	№ док.	Подпись	Дата
Разработал	Поклонский			<i>СЮ</i>	
Проверил	Лимарь			<i>ЛС</i>	
Н.контр.	Петренко			<i>ПА</i>	
Рабочий проект односемейного жилого дома типа "Х7"					
Спецификация монолитного фундамента на отм. -0,680. СБн-20.2,8. КП-1. Разрез 2-2. Спецификация сваи СБн-20.2,8					
			Стадия	Лист	Листов
			РП	3	24
					

# Схема армирования монолитного фундамента на отм. -0.680



Ведомость деталей

Поз.	Эскиз
2*	

1 Общие указания см. листы АР 2 и 3.  
2 Данный лист рассматривать совместно с листами 2...4.

						Конструктивные решения			
						Проект односемейного жилого дома			
Изм.	Кол.уч.	Лист	№ док.	Подпись	Дата	Рабочий проект односемейного жилого дома типа "X7"	Стадия	Лист	Листов
							РП	4	24
Разработал	Поклонский						Схема армирования монолитного фундамента на отм. -0.680, Ведомость деталей		
Проверил	Лимарь								
Н.контр.	Петренко								