


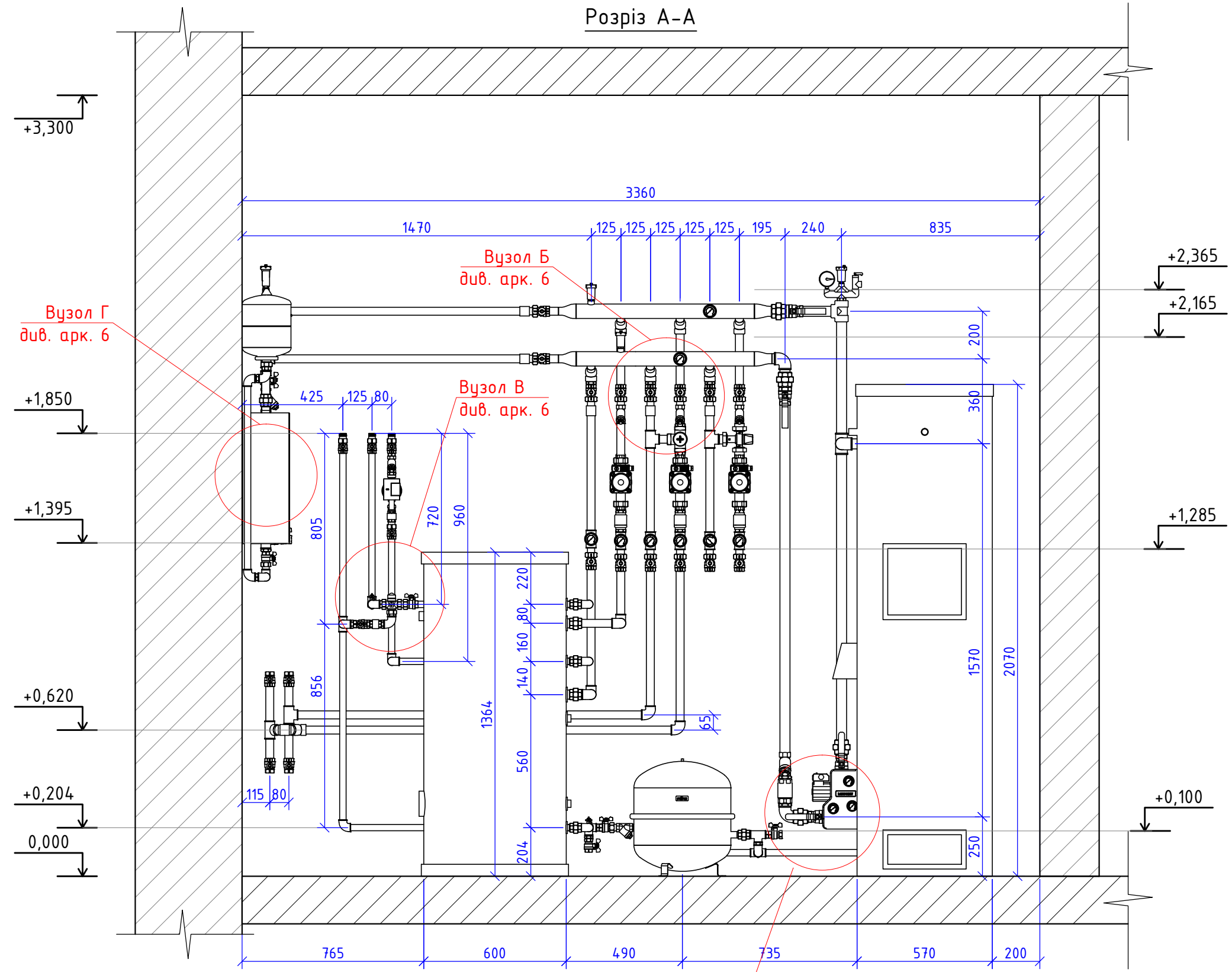
Погоджено

Інв. № ориг	Підп. і дата	Зам. інв. №

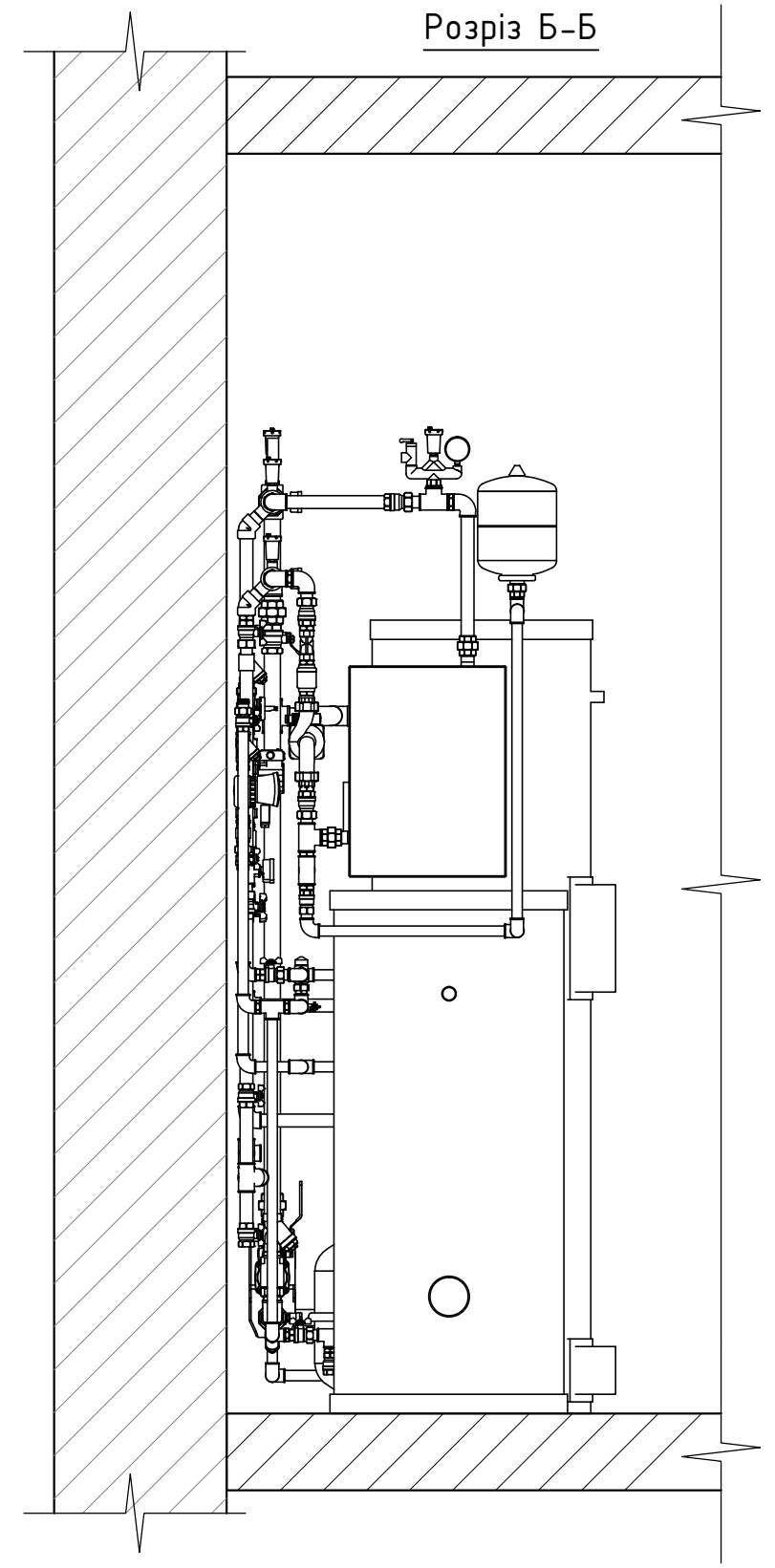
Зм	Кільк	Арк	№ док	Підпис	Дата
Розробив					
Перевірів					
Н.Контроль					

V.A.-1310/09-15-0B			
Будівництво житлового будинку по вул. Сваромська 10, с. Лютиж Київської обл.			
Опалення	Стадія	Аркуш	Аркушів
	РП	3	15
Розміщення обладнання в приміщенні котельної		 ПМЦ "ВІТЕІР"	

Розріз А-А



Розріз Б-Б



Погоджено

Інв. № ориг	Підп. і дата	Зам. інв. №

Вузол А див. арк. 6

Зм	Кільк	Арк	№ док	Підпис	Дата
Розробив					
Перевірів					
Н.Контроль					

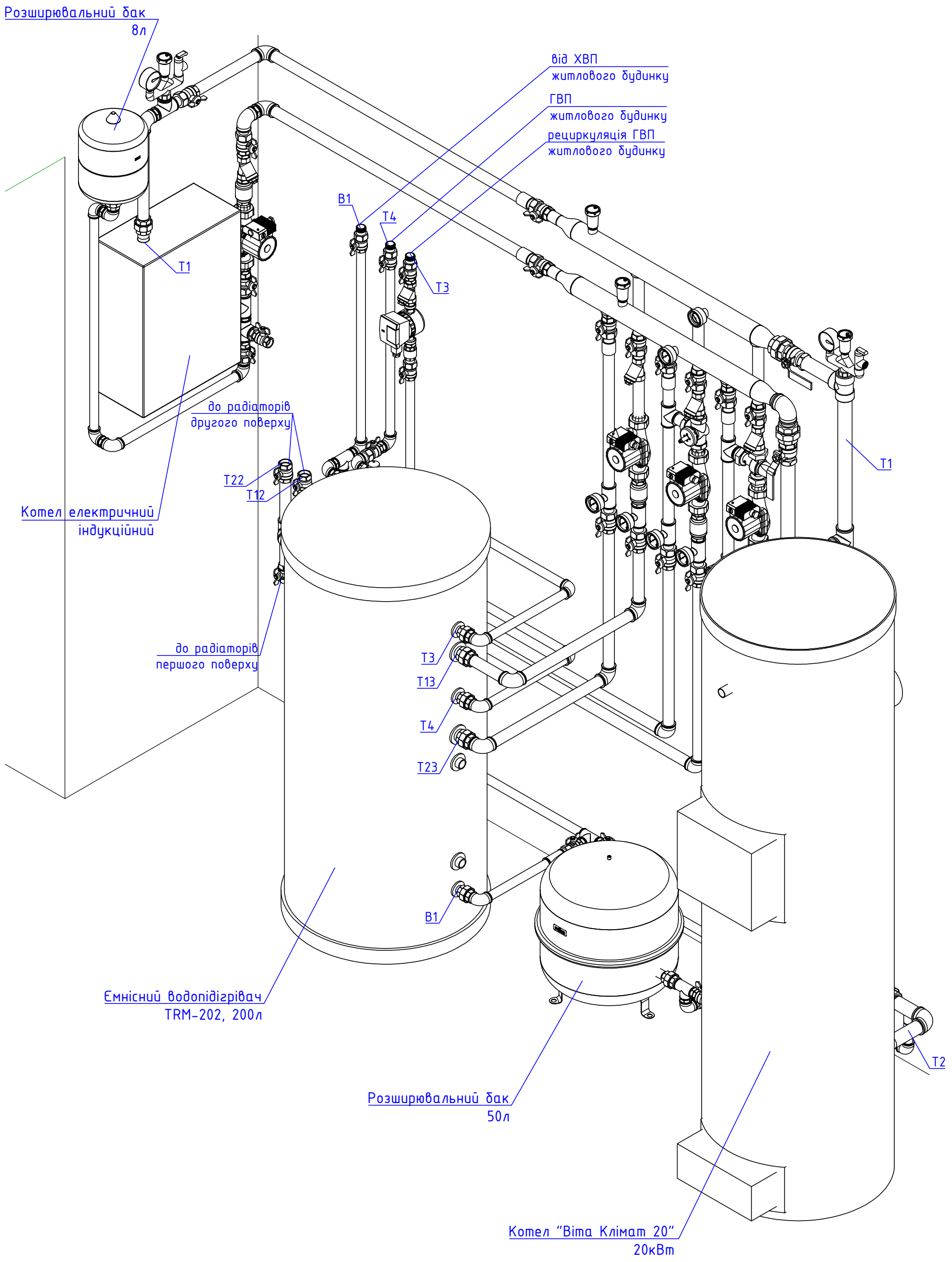
V.A.-1310/09-15-0B

Будівництво житлового будинку по вул. Сваромська 10, с. Лютиж Київської обл.

Опалення	Стадія	Аркуш	Аркушів
	РП	4	15

Розріз приміщення котельної

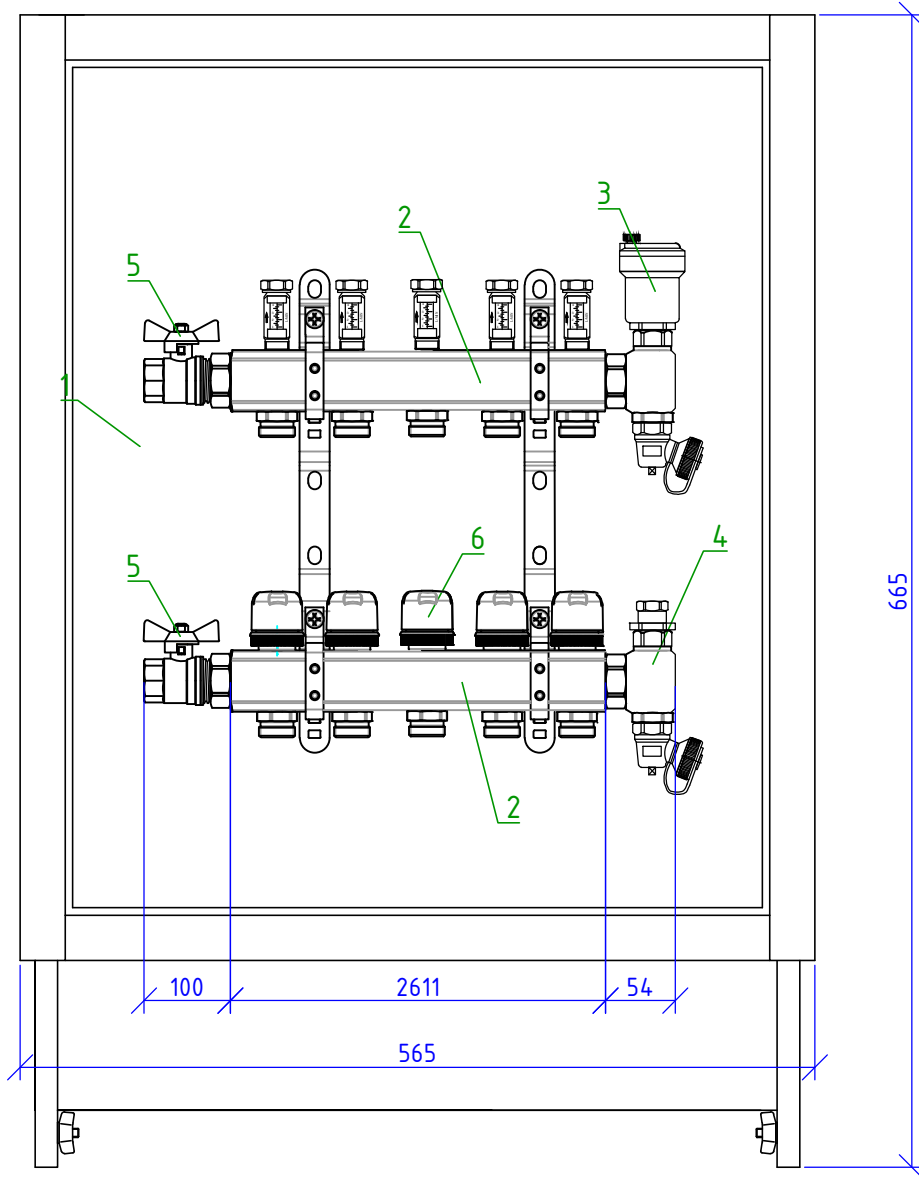




Погоджено			
Зам. інв. №			
Підп. і дата			
Інв. № ориг			

						V.A.-1310/09-15-0B			
						Будівництво житлового будинку по вул. Сваромська 10, с. Лютіж Київської обл.			
Зм	Кільк	Арк	№док	Підпис	Дата	Опалення	Стадія	Аркуш	Аркушів
							РП	5	15
Розробив						Схема ізометрична розміщення обладнання	ПМЦ "ВІТЕІР"		
Перевірів									
Н.Контроль									

Позн.	Найменування	Кіл.	Примітка
1	Шафа колекторна вбудована SGP-2 (565x665x175мм)	1	
2	Колектор з ротометрами Danfoss FHF-5F	1	
3	Кінцева секція з повітровідвідником Danfoss FHF-EA	1	
4	Кінцева секція з ручним повітровідвідником Danfoss FHF-EM	1	
5	Комплект шарових кранів 1" Danfoss FHF-BV	1	
6	Електропривід Danfoss TWA-A 230В NC	5	



Погоджено

Зам. інв. №

Підп. і дата

Інв. № ориг

V.A.-1310/09-15-0B

Будівництво житлового будинку по вул. Сваромська 10, с. Лютіж Київської обл.

Зм	Кільк	Арк	№ док	Підпис	Дата

Опалення

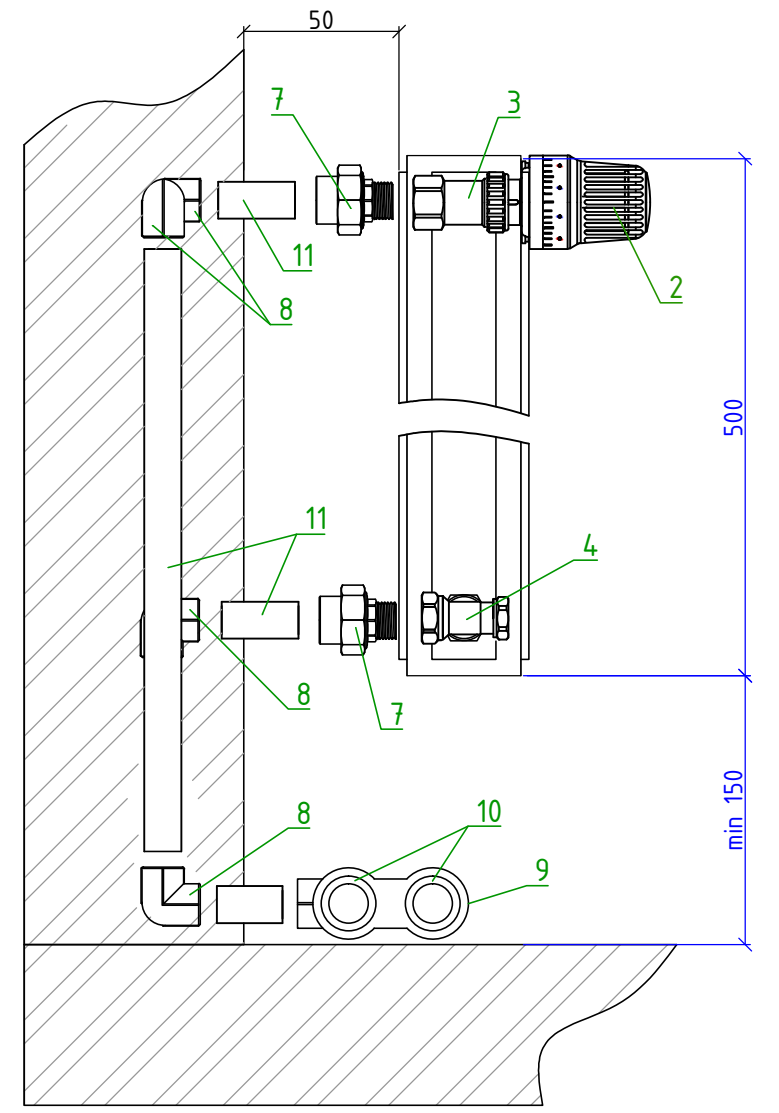
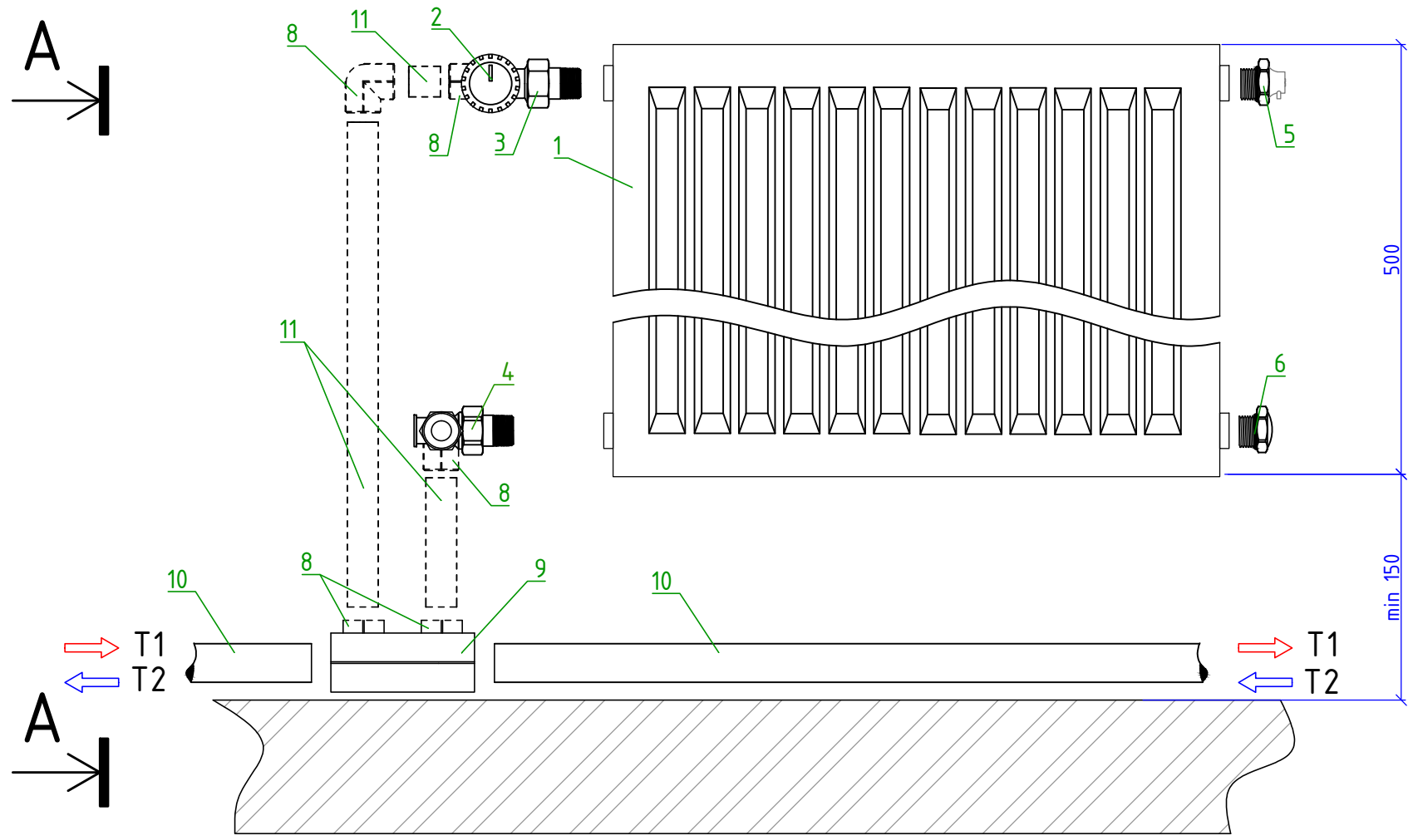
Стадія	Аркуш	Аркушів
РП	7	15

Колектор теплої підлоги



Підключення проходного опалювального пристрою


Розріз А-А



Погоджено

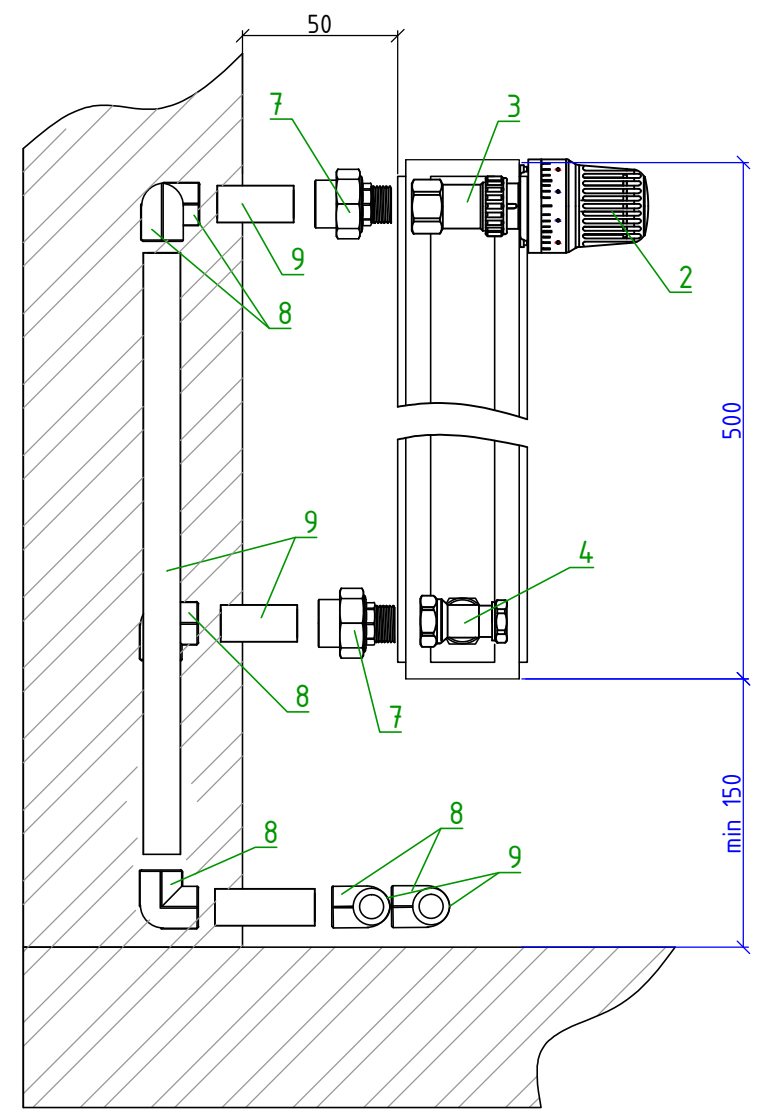
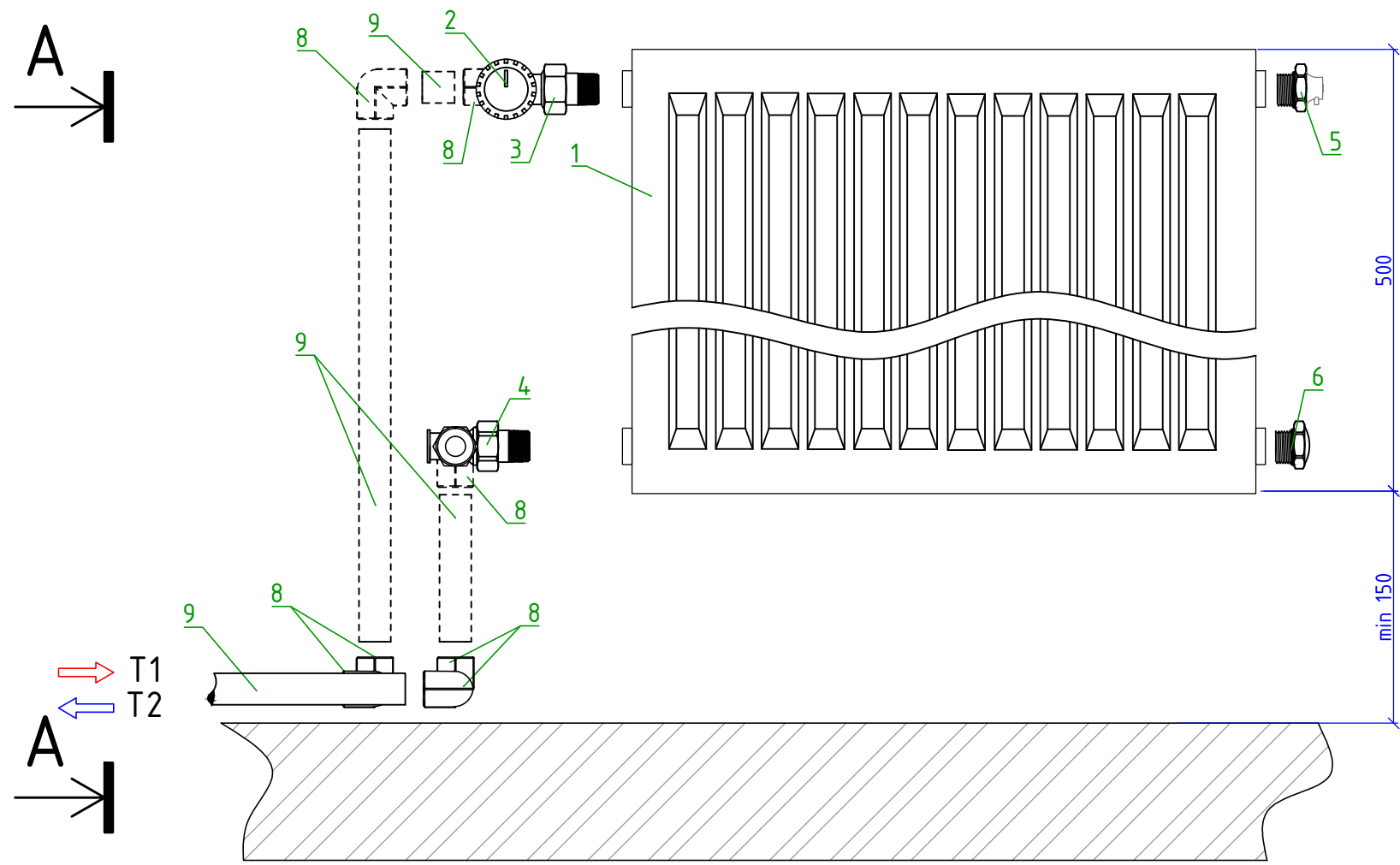
Зам. інв. №	
Підп. і дата	
Інв. № ориг	

Позн.	Найменування	Кіл.	Примітка
1	Панельний сталевий радіатор Кермі	1	
2	Термостатичний елемент Danfoss RAE	1	
3	Клапан термостатичний кутовий 1/2" Danfoss RA-N	1	
4	Клапан запірний кутовий 1/2" Danfoss RLV-S	1	
5	Ручний повітровідвідник 1/2"	1	у комплекті
6	Пробка 1/2"	1	у комплекті
7	З'єднувач роз'ємний 20x1/2" Ekorplastik SSE02020XX	2	
8	Відвід 90° 20мм Ekorplastik SK002590XX	5	
9	Розподільчий вузол 25-20мм Ekorplastik SRA002520X	1	
10	Труба поліпропіленова 20мм Ekorplastik STRS020RCT		
11	Труба поліпропіленова 25 мм Ekorplastik STRS025RCT		

						V.A.-1310/09-15-0B				
						Будівництво житлового будинку по вул. Сваромська 10, с. Лютіж Київської обл.				
Зм	Кільк	Арк	№док	Підпис	Дата	Опалення		Стадія	Аркуш	Аркушів
Розробив								РП	8	15
Перевірів						Схема підключення проходного опалювального пристрою		 ПМЦ "BITEIP"		
Н.Контроль										


Підключення кінцевого опалювального пристрою

Розріз А-А

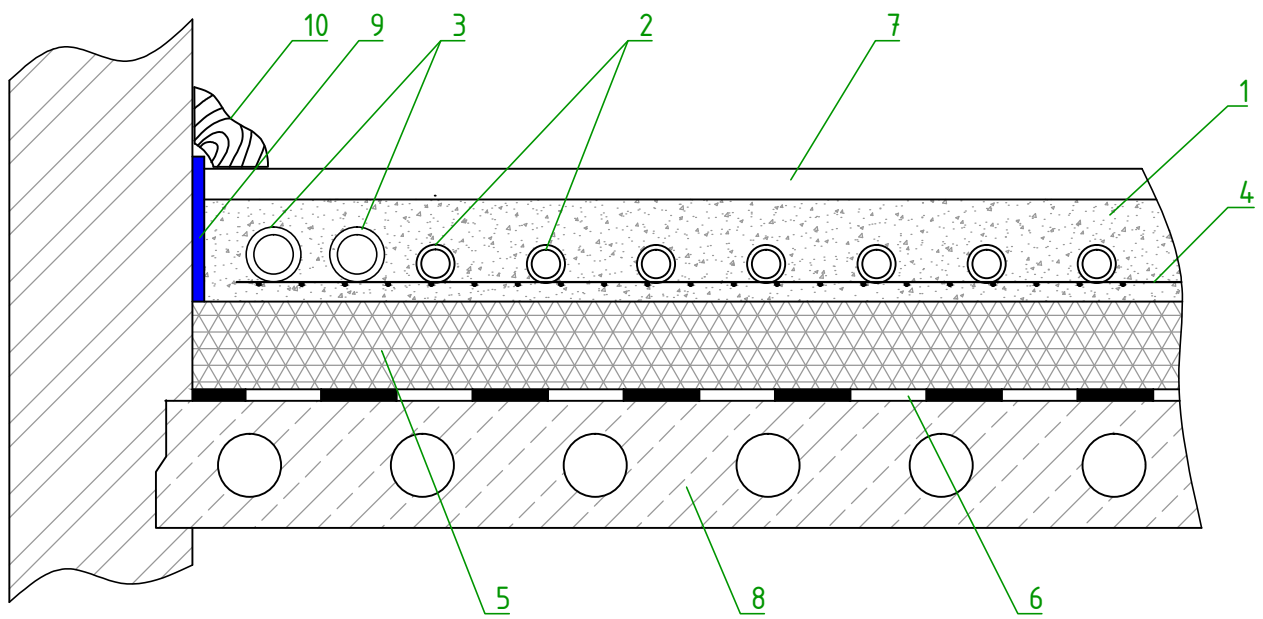


Погоджено

Позн.	Найменування	Кіл.	Примітка
1	Панельний сталевий радіатор Кермі	1	
2	Термостатичний елемент Danfoss RAE	1	
3	Клапан термостатичний кутовий 1/2" Danfoss RA-N	1	
4	Клапан запірний кутовий 1/2" Danfoss RLV-S	1	
5	Ручний повітровідвідник 1/2"	1	у комплекті
6	Пробка 1/2"	1	у комплекті
7	З'єднувач роз'ємний 20x1/2" Ekorplastik SSE02020XX	2	
8	Відвід 90° 20мм Ekorplastik SK002590XX	7	
9	Труба поліпропіленова 20мм Ekorplastik STRS020RCT		

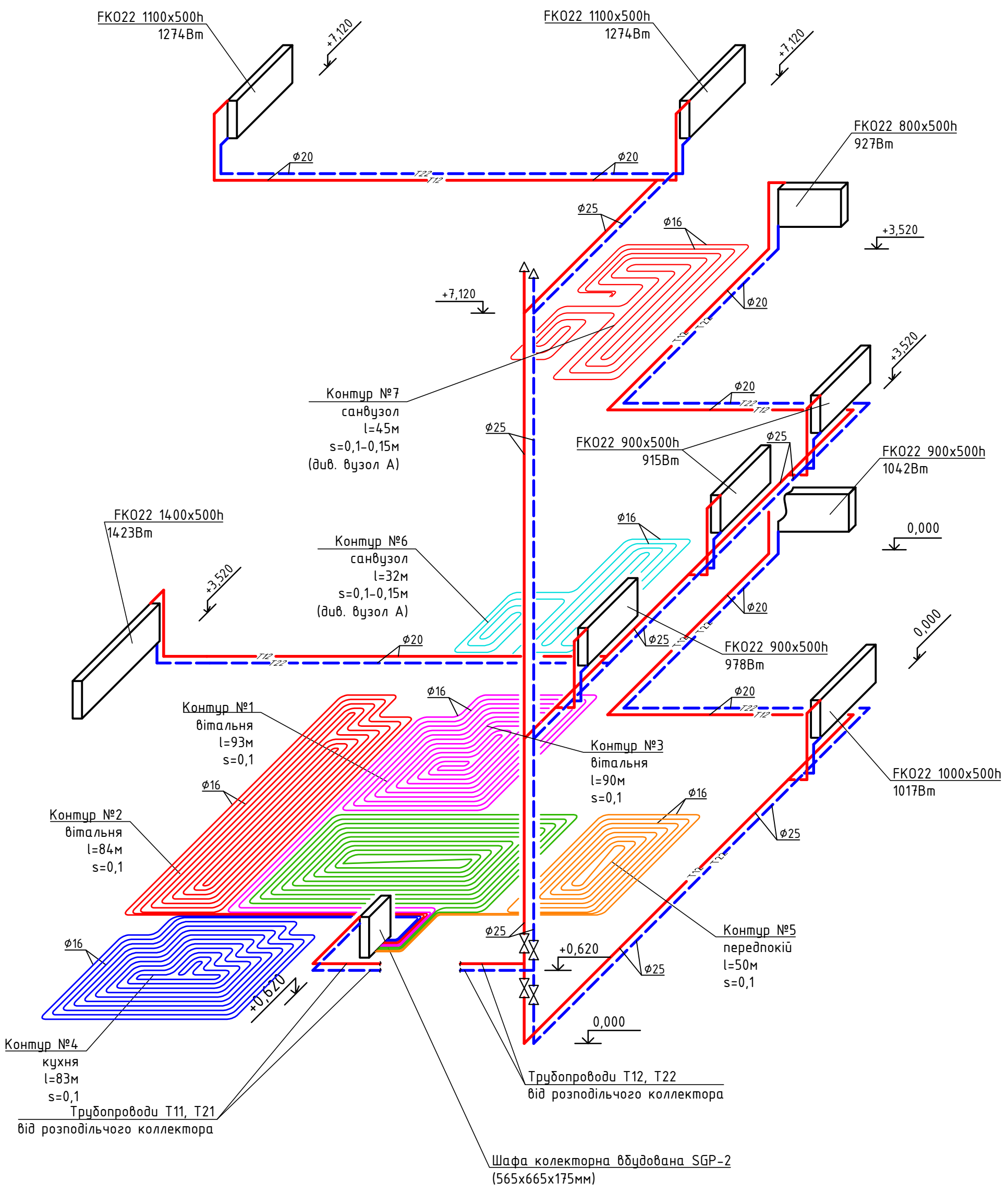
						V.A.-1310/09-15-0B		
						Будівництво житлового будинку по вул. Сваромська 10, с. Лютиж Київської обл.		
Зм	Кільк	Арк	№док	Підпис	Дата			
						Опалення		
						Стадія	Аркуш	Аркушів
						РП	9	15
						Схема підключення кінцевого опалювального пристрою		
						 ПМЦ "BITEIP"		
Розробив								
Перевірів								
Н.Контроль								

Позн.	Найменування	Примітка
1	Цементна стяжка з пластифікатором, 50мм	
2	Труби "теплої підлоги"	
3	Труби радіаторного опалення	
4	Сітка арматурна 50х50мм, діаметр 5мм	
5	Утеплювач пінополістирол, 40кг/м ³	
6	Пароізоляція поліетиленова	
7	Фінішне підлогове покриття	
8	Залізобетонна плита	
9	Стрічка демпферна 5мм	
10	Плінтус	

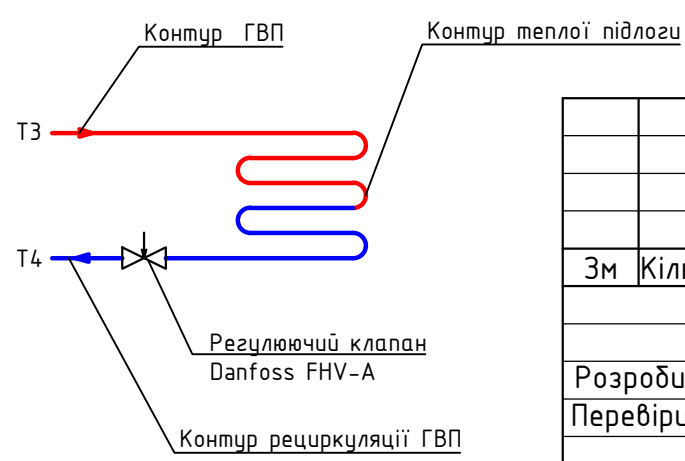


Погоджено

Зам. інв. №	V.A.-1310/09-15-0B							
	Будівництво житлового будинку по вул. Сваромська 10, с. Лютіж Київської обл.							
Підп. і дата	Зм	Кільк	Арк	№ док	Підпис	Дата		
Інв. № ориг	Опалення					Стадія	Аркуш	Аркушів
						РП	10	15
	Розробив						ПМЦ "BITEIP"	
Перевірів								
Н.Контроль						Конструкція стяжки теплої підлоги		



Вузол А



Зм	Кільк	Арк	№док	Підпис	Дата
Розробив					
Перевірів					
Н.Контроль					

V.A.-1310/09-15-0B

Будівництво житлового будинку по вул. Сваромська 10, с. Лютіж Київської обл.

Опалення	Стадія	Аркуш	Аркушів
	РП	11	15

Схема аксонометрична радіаторного опалення та теплої підлоги

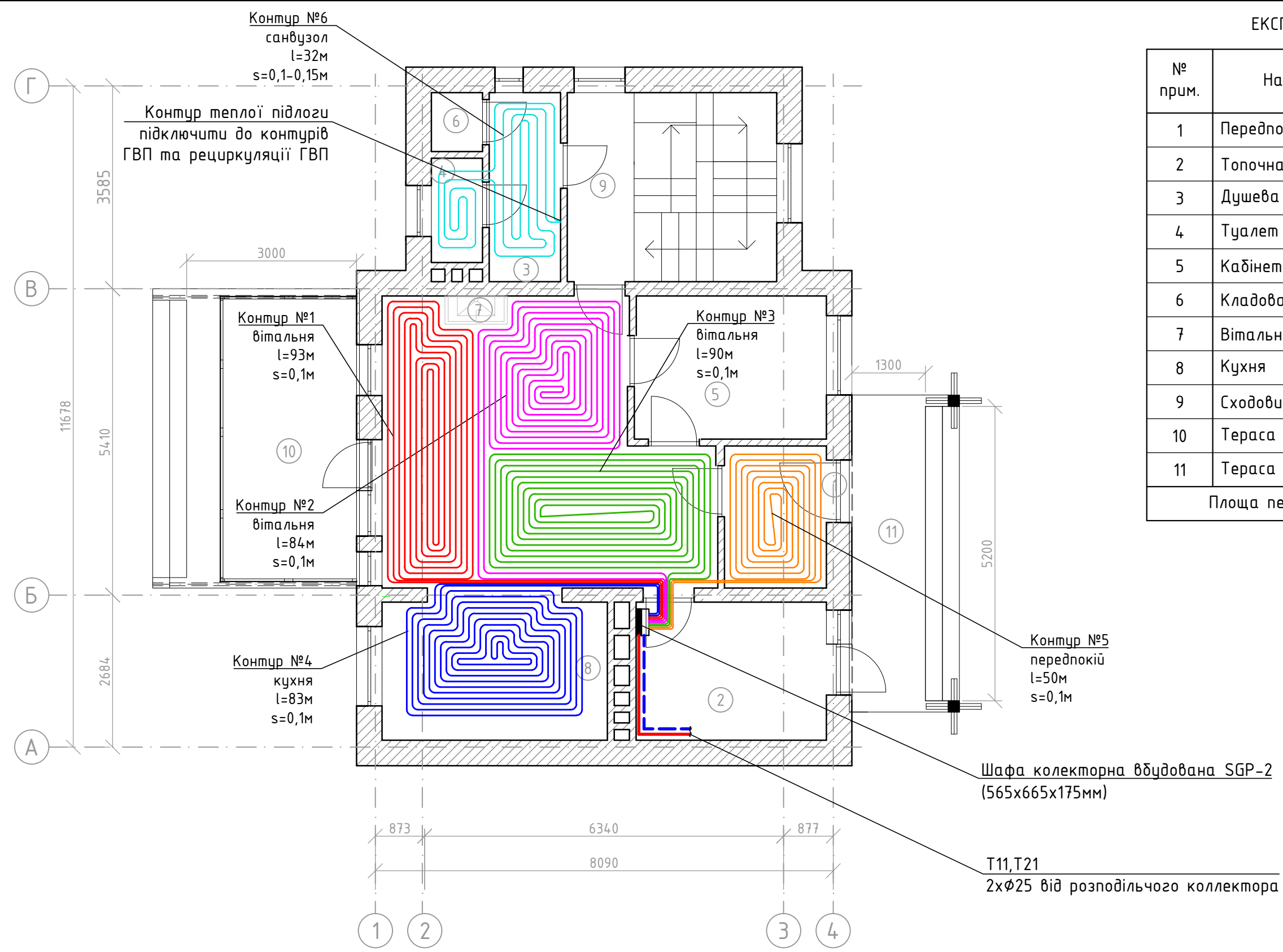
ПМЦ "BITEIP"

Погоджено			
Зам. інв. №			
Підп. і дата			
інв. № ориг			

ЕКСПЛІКАЦІЯ ПРИМІЩЕНЬ

№ прим.	Назва приміщення	Площа м ²
1	Передпокій	4,52
2	Топочна	8,20
3	Душева	4,20
4	Туалет	1,66
5	Кабінет	8,50
6	Кладова	0,94
7	Вітальня	26,36
8	Кухня	9,71
9	Сходовий хол	12,36
10	Тераса (0,5)	7,92
11	Тераса (0,3)	3,64

Площа першого поверху - 88,01 м²



Погоджено

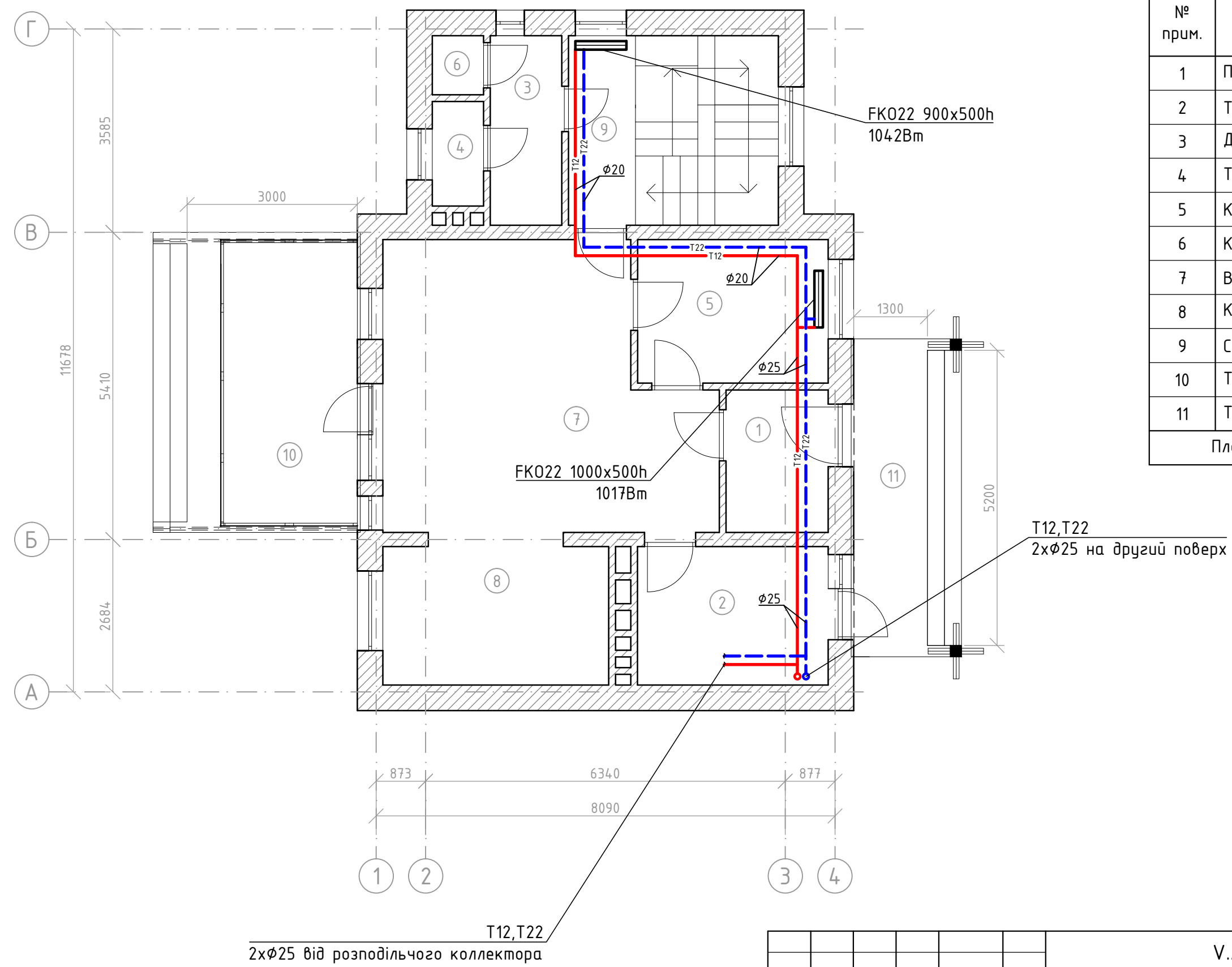
№ орг	Підп. і дата	Зам. інв. №

V.A.-1310/09-15-0B					
Будівництво житлового будинку по вул. Сваромська 10, с. Лютиж Київської обл.					
Зм	Кільк	Арк	№док	Підпис	Дата
Розробив					
Перевірів					
Н.Контроль					
Опалення			Стадія	Аркуш	Аркушів
			РП	12	15
Розміщення мереж теплої підлоги. Перший поверх			ПМЦ "BITEIP"		

ЕКСПЛІКАЦІЯ ПРИМІЩЕНЬ

№ прим.	Назва приміщення	Площа м ²
1	Передпокії	4,52
2	Топочна	8,20
3	Душева	4,20
4	Туалет	1,66
5	Кабінет	8,50
6	Кладова	0,94
7	Вітальня	26,36
8	Кухня	9,71
9	Сходовий хол	12,36
10	Тераса (0,5)	7,92
11	Тераса (0,3)	3,64

Площа першого поверху - 88,01 м²



Погоджено

№ прим.	Зам. інв. №
Підп. і дата	
Інв. № ориг.	

Зм	Кільк	Арк	№ док	Підпис	Дата
Розробив					
Перевірів					
Н.Контроль					

V.A.-1310/09-15-0B

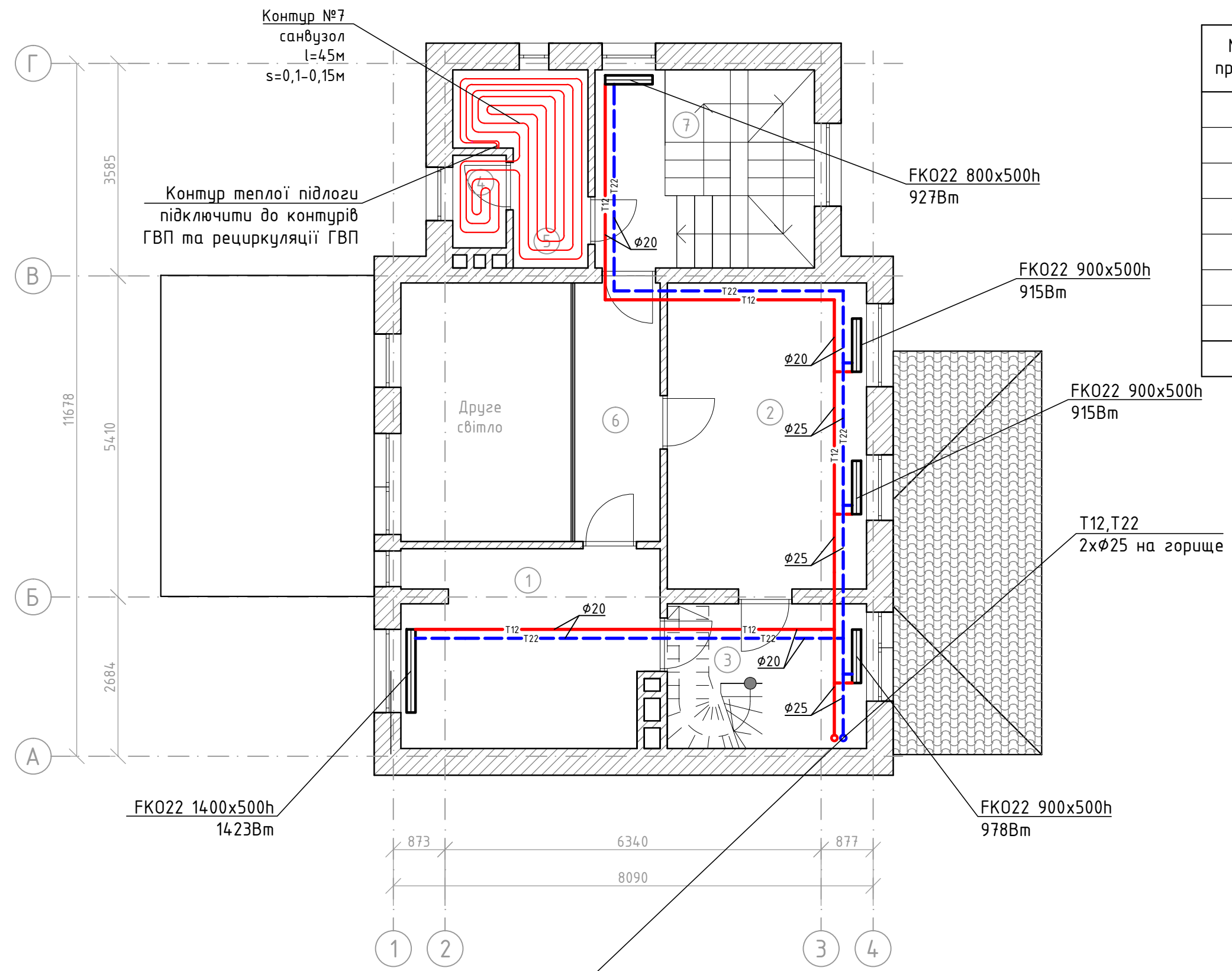
Будівництво житлового будинку по вул. Сваромська 10, с. Лютиж Київської обл.

Опалення	Стадія	Аркуш	Аркушів
	РП	13	15

Розміщення мереж водяного опалення. Перший поверх

ЕКСПЛІКАЦІЯ ПРИМІЩЕНЬ

№ прим.	Назва приміщення	Площа м ²
1	Спальня	14,01
2	Спальня дитяча	17,34
3	Гардеробна	8,20
4	Туалет	1,40
5	Вана кімната	5,55
6	Хол	4,18
7	Сходовий хол	4,90
Площа другого поверху - 55,58 м ²		



Погоджено

№ прим.	Зам. інв. №
Підп. і дата	
Інв. № ориг	

Зм	Кільк	Арк	№док	Підпис	Дата
Розробив					
Перевірів					
Н.Контроль					

V.A.-1310/09-15-0B

Будівництво житлового будинку по вул. Сваромська 10, с. Лютіж Київської обл.

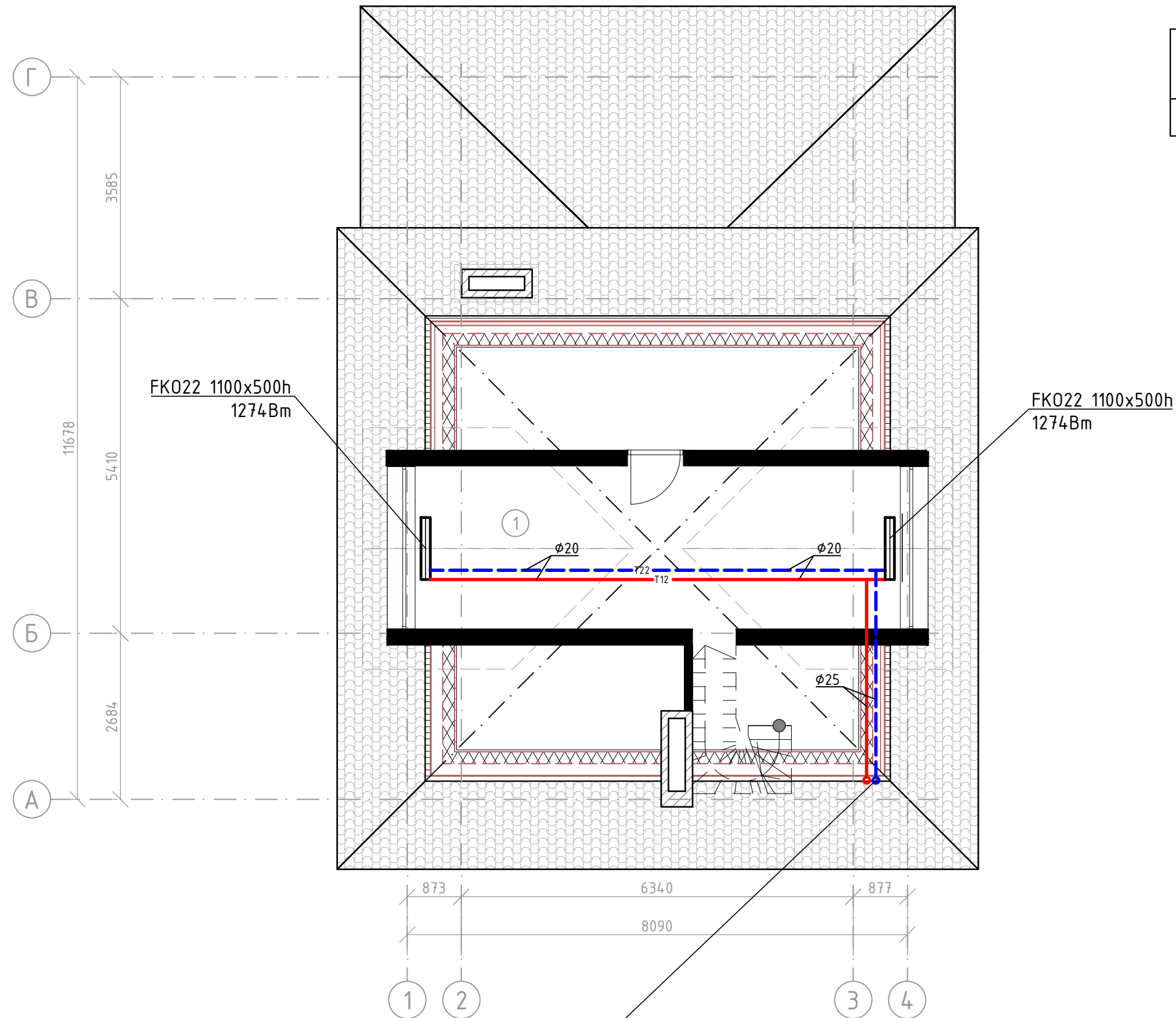
Опалення	Стадія	Аркуш	Аркушів
	РП	14	15

Розміщення мереж водяного опалення та теплої підлоги. Другий поверх

ПМЦ "BITEIP"

ЕКСПЛІКАЦІЯ ПРИМІЩЕНЬ

№ прим.	Назва приміщення	Площа м ²
1	Горище	19,37



T12, T22
2xφ25 з другого поверху

						V.A.-1310/09-15-0B			
						Будівництво житлового будинку по вул. Сваромська 10, с. Лютиж Київської обл.			
Зм	Кільк	Арк	№док	Підпис	Дата	Опалення	Стадія	Аркуш	Аркушів
							РП	15	15
Розробив						Розміщення мереж водяного опалення. Горище	ПМЦ "BITEIP"		
Перевірів									
Н.Контроль									

Погоджено

№ в. № ориг	Підп. і дата	Зам. інв. №

Позиція	Найменування та технічна характеристика	Тип, марка, позначення документу, опитувального листа	Код обладнання, виробу, матеріалу	Завод-виробник	Одиниця вимірювання	Кількість	Маса одиниці, кг	Примітки
1	2	3	4	5	6	7	8	9
27	Трійник різьбовий рівнопрохідний (різьба В), G1 1/4"	VTr.130.N.0007			шт.	2		
28	Трійник різьбовий рівнопрохідний (різьба В), G1"	VTr.130.N.0006			шт.	5		
29	Трійник різьбовий рівнопрохідний (різьба В), G3/4"	VTr.130.N.0005			шт.	5		
30	Трійник різьбовий перехідний (різьба В), G1 1/4"xG3/4"xG1 1/4"	VTr.750.N.0705			шт.	1		
31	Трійник різьбовий перехідний (різьба В), G1"xG3/4"xG1"	VTr.750.N.0605			шт.	1		
32	Трійник різьбовий перехідний (різьба В), G1"xG1/2"xG1"	VTr.750.N.0604			шт.	7		
33	Відвід різьбовий 90° (різьба В), G1 1/4"	VTr.090.N.0007			шт.	5		
34	Відвід різьбовий 90° (різьба В), G1"	VTr.090.N.0006			шт.	14		
35	Відвід різьбовий 90° (різьба В), G3/4"	VTr.090.N.0005			шт.	22		
36	Згін прямиї різьбовий роз'ємний, G1 1/4"	VTr.341.N.0007			шт.	2		
37	Згін прямиї різьбовий роз'ємний, G1"	VTr.341.N.0006			шт.	4		
38	Згін прямиї різьбовий роз'ємний, G3/4"	VTr.341.N.0005			шт.	4		
39	Муфта різьбова з'єднувальна роз'ємна, G1"	VTr.340.N.0006			шт.	3		
40	Муфта різьбова з'єднувальна роз'ємна, G3/4"	VTr.340.N.0005			шт.	3		
41	Муфта різьбова з'єднувальна, G1"	VTr.270.N.0006			шт.	5		
42	Ніппель різьбовий з'єднувальний, G1 1/4"	VTr.582.N.0007			шт.	4		
43	Ніппель різьбовий з'єднувальний, G1"	VTr.582.N.0006			шт.	25		
44	Ніппель різьбовий з'єднувальний, G3/4"	VTr.582.N.0005			шт.	20		
45	Розподільчий колектор сталевий оцинкований				шт.	1		
46	Труба сталевіа водогазопровідна оцинкована ДУ32x2,8	ГОСТ 3262-75			м.п.	10		
47	Труба сталевіа водогазопровідна оцинкована ДУ25x2,8	ГОСТ 3262-75			м.п.	30		
48	Труба сталевіа водогазопровідна оцинкована ДУ20x2,8	ГОСТ 3262-75			м.п.	15		
49	Льон тертий №20				кг	5		
50	Метал для кріплення				кг	65		

Погоджено

Зам. інв. №

Підп. і дата

Інв. № ориг

Зм.	Кільк.	Арк.	№ док.	Підпис	Дата

V.A.-1310/09-15-OB.CO

Аркуш

2

Позиція	Найменування та технічна характеристика	Тип, марка, позначення документу, опитувального листа	Код обладнання, виробу, матеріалу	Завод-виробник	Одиниця вимірювання	Кількість	Маса одиниці, кг	Примітки
1	2	3	4	5	6	7	8	9
	<u>Радіаторне опалення</u>							
51	Панельний сталевий радіатор 1400x500x100	FK022 1400x500h		Kermi	шт.	1		
52	Панельний сталевий радіатор 1100x500x100	FK022 1100x500h		Kermi	шт.	2		
53	Панельний сталевий радіатор 1000x500x100	FK022 1000x500h		Kermi	шт.	1		
54	Панельний сталевий радіатор 900x500x100	FK022 900x500h		Kermi	шт.	4		
55	Панельний сталевий радіатор 800x500x100	FK022 800x500h		Kermi	шт.	1		
56	Термостатичний елемент	RAE		Danfoss	шт.	7		
57	Клапан термостатичний кутовий 1/2"	RA-N		Danfoss	шт.	7		
58	Клапан запірний кутовий 1/2"	RLV-S		Danfoss	шт.	7		
59	Труба поліпропіленова, ϕ 20мм	Ekoplastik Stabi Plus	STRS020RCT	Wavin	м.п.	65		
60	Труба поліпропіленова, ϕ 25мм	Ekoplastik Stabi Plus	STRS025RCT	Wavin	м.п.	35		
61	Муфта, ϕ 20мм	Ekoplastik	SNA020XXXX	Wavin	шт.	6		
62	Муфта перехідна, ϕ 25x20мм	Ekoplastik	SRE12520XX	Wavin	шт.	10		
63	З'єднувач роз'ємний, ϕ 20x1/2"	Ekoplastik	SZE02020XX	Wavin	шт.	14		
64	З'єднувач роз'ємний, ϕ 25x3/4"	Ekoplastik	SZE02525XX	Wavin	шт.	4		
65	Перехід з металевю вн. різьбою ϕ 25x1/2"	Ekoplastik	SZI02520XX	Wavin	шт.	2		
66	Розподільчий вузол, ϕ 25-20мм	Ekoplastik	SRA002520X	Wavin	шт.	5		
67	Відвід 90°, ϕ 20мм	Ekoplastik	SK002090XX	Wavin	шт.	45		
68	Відвід 90°, ϕ 25мм	Ekoplastik	SK002590XX	Wavin	шт.	4		
69	Трійник, ϕ 25мм	Ekoplastik	STK025XXXX	Wavin	шт.	4		
70	Автоматичний спускник, G1/2"	VT.502.NH.04		Valtec	шт.	2		
71	Теплоізоляція, ϕ 22мм, 4мм	Stabil		Climaflex	м.п.	65		
72	Теплоізоляція, ϕ 25мм, 4мм	Stabil		Climaflex	м.п.	35		
73	Кліпси для кріплення теплоізоляції, 100шт/уп			Climaflex	уп.	1		
74	Подвійна опора для кріплення труб, 2x20	Ekoplastik	PRDV0202XX	Wavin	шт.	55		
75	Подвійна опора для кріплення труб, 2x25	Ekoplastik	PRDV0252XX	Wavin	шт.	30		

Погоджено

Зам. інв. №

Підп. і дата

Інв. № ориг

Зм.	Кільк.	Арк.	№ док.	Підпис	Дата

V.A.-1310/09-15-OB.CO

Аркуш

3

Позиція	Найменування та технічна характеристика	Тип, марка, позначення документа, опитувального листа	Код обладнання, виробу, матеріалу	Завод-виробник	Одиниця вимірювання	Кількість	Маса одиниці, кг	Примітки
1	2	3	4	5	6	7	8	9
	<u>Тепла підлога</u>							
76	Шафа колекторна вбудована (565x665x175мм)	SGP-2		Gorgiel	шт.	1		
77	Розподільчий колектор з ротометрами, 5 контурів	FHF-5F		Danfoss	шт.	1		
78	Кінцева секція з автоматичним повітровідвідником	FHF-EA		Danfoss	шт.	1		
79	Кінцева секція з ручним повітровідвідником	FHF-EM		Danfoss	шт.	1		
80	Термоелектропривід	TWA-A 230B NO		Danfoss	шт.	5		
81	Комплект шарових кранів 1"	FHF-BV		Danfoss	к-кт.	1		
82	Регулюючий клапан	FHV-A		Danfoss	шт.	2		
83	Термостатичний елемент	RA2991		Danfoss	шт.	2		
84	Труба з зшитого поліетилену, 16x2,0	PE-Xc/EVOH	PEXTRK016X	Wavin	м.п.	480		
85	Компресійний фітінг для PEX 16x2, 3,4"	VT.4410.NE		Valtec	шт.	14		
86	Теплоізоляція, Ø18мм, 4мм	Stabil		Climaflex	м.п.	50		
87	Кліпси для кріплення теплоізоляції, 100шт/уп				уп.	1		
88	Скоба якорна, 1000шт/уп			SanPol	уп.	1		

Погоджено

Зам. інв. №

Підп. і дата

Інв. № орг

Зм.	Кільк.	Арк.	№ док.	Підпис	Дата

V.A.-1310/09-15-OB.CO

Аркуш

4