



тел./факс: + 380 (044) 454-04-23, 221-49-11

URL: <http://osb.in.ua>

тел. моб.: + 380 (067) 551-34-77

E-MAIL: mail@osb.in.ua

*Ліцензія Державної Інспекції Техногенної Безпеки України
серія АВ № 593422*

**БУДІВНИЦТВО АДМІНІСТРАТИВНО-ЖИТЛОВОГО КОМПЛЕКСУ
З ВБУДОВАНИМИ ТА ПРИБУДОВАНИМИ ПРИМІЩЕННЯМИ
ГРОМАДСЬКОГО ТА ТОРГОВЕЛЬНОГО ПРИЗНАЧЕННЯ ТА ПАРКІНГОМ
ПО ВУЛ. ГЛИБОЧИЦЬКІЙ, 73-77 В ШЕВЧЕНКІВСЬКОМУ РАЙОНІ
М. КИЄВА. СЕКЦІЯ №3.**

РОБОЧА ДОКУМЕНТАЦІЯ

**СИСТЕМА ПРОТИПОЖЕЖНОГО ЗАХИСТУ
1575-СПЗ**

Генеральний директор

Бушиленко А.А.

ГП проекту

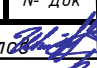
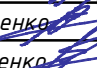
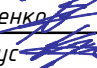

Бушиленко А.А.

2017 р.

Робочу документацію розроблено відповідно до чинних норм, правил та стандартів.

Головний інженер проекту




Бушиленко А.А.

Зам. Інв. №									
	Підпис і дата							1575-СПЗ-ПД	
Інв. №		Зм.	Кільк.	Арк.	№ Док	Підпис	Дата	Стадія	Аркуш
	Розробив		Шаталов			10.17	Р	1	1
	ГІП		Бушиленко			10.17			
	Перевірів		Бушиленко			10.17			
	Н.контр.		Кривоус			10.17			
							ТОВ «Охоронні системи майбутнього»		

Підтвердження ГІП

Відомості про учасників проектування

Розділ проекту	Посада	Ініціали, прізвище	Підписи
Системи протипожежного захисту	Нач. проектного відділу	О.С. Шаталов	
	Головний інженер проекту	А.А. Бушиленко	

Інв. №	Підпис і дата	Зам. Інв. №	1575-СПЗ-ВУ						Стадія	Аркуш	Аркушів
			Зм.	Кільк.	Арк.	№ Док	Підпис	Дата			
								Р	1	1	
	Перевірив	Бушиленко А.А.			10.17						
	Виконав	Шаталов О.С.			10.17						
	ГІП	Бушиленко А.А.			10.17						
	Н.Контр.	Кривоус Д.О.			10.17			ТОВ «Охоронні системи майбутнього»			

ВІДОМОСТІ ПРО УЧАСНИКІВ ПРОЕКТУВАННЯ

ВІДОМІСТЬ РОБОЧИХ КРЕСЛЕНЬ МАРКИ "СПЗ"

Аркуш	Найменування
1	Загальні дані (початок)
2	Загальні дані (закінчення)
3	План розміщення обладнання на позн. -2.300
4	План розміщення обладнання на 1-му поверсі
5	План розміщення обладнання на 2-му - 10-му поверхах
6	План розміщення обладнання на 11-му - 16-му поверхах
7	План розміщення обладнання на 17-му поверсі
8	План розміщення обладнання на позн. +53.300
9	Електрична схема СПС, СО, АСПДЗ, АСПЗ, АСГПГ, СПТС
10	Таблиця сигналів від БРВУ
11	Шафа місцевого управління вентилятором (ШМУ). Схема електрична приципова
12	Структурна схема СПС, СО, АСПДЗ, АСПЗ, СПТС

ЗАГАЛЬНІ ВКАЗІВКИ

1. Даним розділом проекту "Будівництво адміністративно-житлового комплексу з вбудованими та прибудованими приміщеннями громадського та торговельного призначення та паркінгом по вул. Глибочицькій, 73-77 в Шевченківському районі м. Києва" (далі - об'єкт) передбачено захист системами протипожежного захисту.

2. Системи протипожежного захисту включають в себе: систему пожежної сигналізації (СПС), систему передачі тривожних сповіщень (СПТС), систему оповіщення про пожежу та управління евакуюванням людей (СО), автоматику внутрішнього протипожежного водопроводу (АСПЗ), автоматику систем протидимного захисту (АСПДЗ).

3. Керування системами СПЗ реалізувати на сертифікованому обладнанні фірми ТОВ "Проект АО".

4.1 Система пожежної сигналізації призначена для раннього виявлення пожежі та подавання сигналу тривоги для вжиття необхідних заходів (наприклад: евакуювання людей, виклик пожежно-рятувальних підрозділів, запуск систем димо- та тепловидалення, підпору повітря, пожежогасіння, здійснення управління протипожежними клапанами, протипожежними дверима, воротами та завісами (екранами), відключенням або блокуванням (розблокуванням) інших інженерних систем та устаткування при сигналі "Пожежа", тощо). Система передачі тривожних сповіщень (СПТС) здійснює передавання сигналу пожежної тривоги від об'єкту спостереження до оперативно-диспетчерської служби пожежної охорони міста Києва. Згідно ДБН В.2.5-56:2014 тип СПТС-2, максимальний час затримкування передавання сигналу 2 - 60 секунд.

Згідно ДБН В.2.5-56:2014 обладнанню СПС та СО підлягають:

- приміщення передпокоїв квартир, поза квартирних коридорів, вбудовано-прибудованих нежитлових приміщень різного призначення та ліфтових холів житлових будинків умовною висотою до 73,5 метрів;
- офісні приміщення та вбудовані приміщення.

Не підлягають обладнанню СПС згідно ДБН В.2.5-56:2014:

- приміщення з мокрими процесами: мийки, насосні, душові, с/в і т.п.;
- вентиляційні камери для притоку повітря.

4.2. Пожежні сповіщувачі - контрольні-вимірвальні прилади, що вимірюють параметри середовища та передають в результат до сигнального шлейфу.

Пожежні сповіщувачі повинні забезпечувати надійне виявлення осередку пожежі. Для цього при виборі сповіщувача враховується ймовірний характер займання та процес розвитку основних факторів: концентрації диму в різних точках приміщення або досягненням граничного значення температури (згідно з додатком К ДБН В.2.5-56:2014).

За способом приведення в дію пожежні сповіщувачі розділяють на ручні та автоматичні.

В ручних сповіщувачах відсутня функція виявлення осередку пожежі, їх дія зводиться до передачі людиною тривожного повідомлення в електричне коло лінії сигналізації після виявлення пожежі, активації сповіщувача шляхом натиснення відповідної пускової кнопки (важеля). Монтаж ручних пожежних сповіщувачів виконати на висоті відстані 1,5±0,05 м. від підлоги, на відстані 0,6 м. від різних предметів меблі та обладнання. Ручні пожежні сповіщувачі встановити на сходових клітках, на шляхах евакуації та забезпечити вільний доступ до сповіщувачів.

ВІДОМІСТЬ ДОКУМЕНТІВ, НА ЯКІ ПОСИЛАЮТЬСЯ ТА ЯКІ ДОДАЮТЬСЯ

Позначення	Найменування	Примітка
	<u>Документи, на які посилаються</u>	
ДБН А.2.2-3-2014	Склад та зміст проектної документації на будівництво	
ДСТУ Б А.2.4-4:2009	Основні вимоги до проектної та робочої документації	
ПУЕ	Правила улаштування електроустановок	
ДБН В.2.5-23-2010	Проектування електрообладнання об'єктів цивільного призначення	
ДБН В.2.2-9-2009	Будинки і споруди. Громадські будинки та споруди. Основні положення.	
ДБН В.2.5-15-2005	Будинки і споруди. Житлові будинки.	
ДБН В.1.1-7-2016	Пожежна безпека об'єктів будівництва	
ДБН В.2.5-56:2014	Системи протипожежного захисту	
ДСТУ - НСЕН/TS 54-14:2009	Системи пожежної сигналізації та оповіщення	
	<u>Документи, які додаються</u>	
1575-СПЗ-С	Специфікація обладнання та матеріалів	3 аркуші
Серія АВ № 593422	Ліцензія Державної інспекції техногенної безпеки України.	
Сертифікати УкрСЕПРО	Сертифікати відповідності обладнання	

Автоматичні пожежні димові та теплові сповіщувачі функціонують без участі людини. В проекті використовуються пожежні сповіщувачі, які мають можливість виявляти займання на ранніх стадіях виникнення пожежі (з появою диму в малих концентраціях або досягненням граничного значення температури). При монтажі автоматичних пожежних сповіщувачів максимальна відстань від стіни до димового сповіщувача не більше ніж 5,3 м., між димовими сповіщувачами - не більше 10,5 м.; до теплового сповіщувача не більше ніж 3,5 м., між сповіщувачами - не більше 7,0 м. У разі ширини контрольованого приміщення до 3 м. (з висотою до 7,5 м.) відстань між димовим пожежним сповіщувачами дозволяється збільшувати до 15 м., при цьому відстань від першого і останнього сповіщувача до стіни не повинна бути більше 7,5 м.

У приміщеннях квартир (за винятком санітарно-гігієнічних приміщень) додатково слід встановлювати автономні оптико-електронні димові пожежні сповіщувачі, які відповідають вимогам ДСТУ EN - 14604.

В захищуваних приміщеннях де приступа підвісна стеля пожежні сповіщувачі розміщуються на підвісній стелі та на основній стелі з встановленням виводного оптичного індикатору. В захищуваних приміщеннях де відсутні підвісні стелі та фальшпідлоги у випадку перепланування під час забудови та збільшенні питомої пожежної навантаги горючих матеріалів більш ніж 25 МДж на 1м², у будь-якому місці порожнини, що утворює підвісна стеля (фальшпідлога) необхідно додатково обладнати приміщення пожежними сповіщувачами.

4.3 Для захисту приміщення котельні використано сповіщувачі у вибухозахищеному виконанні, що підключено в шлейф СПС мерез блок іскрозахисту "БІЗ".

4.4. З урахуванням розподілу об'єкту на протипожежні зони та кількості пожежних сповіщувачів, споруда захищається 26-ма шлейфами. В СПС використано ієрархічну схему побудови СПС з використанням з'єднання елементів за допомогою інтерфейсу RS-485.

Головним приладом є ППКП "ППУ-ПТ", що здійснює керування іншими приладами (та прийом сигналів від них) через інтерфейс RS-485.

Погоджено:		
Зам. інв. №		
Підпис і дата		
Інв. № ориг.		

1575-СПЗ

Будівництво адміністративно-житлового комплексу з вбудованими та прибудованими приміщеннями громадського та торговельного призначення та паркінгом по вул. Глибочицькій, 73-77 в Шевченківському районі м. Києва

Зм.	Кіл.	Арк.	№ док.	Підпис	Дата
Розробив		Шаталов			10.17
ГІП		Бушиленко			10.17
Перевірив		Бушиленко			10.17
Н. контр		Кривоус			10.17

Системи протипожежного захисту. Секція №3

Стадія	Аркуш	Аркуші
Р	1	12

Загальні дані (початок)

ТОВ "ОХОРОННІ СИСТЕМИ МАЙБУТНЬОГО"

ЗАГАЛЬНІ ВКАЗІВКИ

ППКП "ППУ-ПТ" встановлено у приміщенні чергового персоналу (консьержу) на відм. 0.000. За допомогою інтерфейсу RS-485 до ППКП "ППУ-ПТ" під'єднано:

- прилади розширення на 8 кілець "ППКП-П" (№1, №2), до яких підключені шлейфи СПС;
- блоки реле зовнішніх пристроїв "БРВУ" - для запуску системи оповіщення про пожежу та управління евакуацією людей та видачі сигналів на шафи місцевого керування;
- пристрій передачі сповіщення "ППС-М".

Позначення елементів системи типу 1.2.4 слід розуміти так: 1 - номер прибору, 2 - номер шлейфу, 4 - номер елемента.

Кабельні лінії пожежної сигналізації виконати кабелем J-Y(ST)Y 1x2x0,8.

Кабельні лінії зв'язку інтерфейсу RS-485 виконати кабелем JE-H(ST)H FE180/E30 1x2x0,8.

4.5 Для контролю та керування системами АСПЗ та АСПДЗ використано:

- блоки комутації адресні "БКА", що знаходяться у адресних кільцях пожежної сигналізації. "БКА" встановлено у нішах СПЗ, приміщенні чергового персоналу (консьержу) на відм. 0.000 та у підвалі;
- блоки сполучення адресних "БСА", що знаходяться у адресних кільцях пожежної сигналізації. "БСА" встановлено у нішах СПЗ, приміщенні чергового персоналу (консьержу) на відм. 0.000 та у підвалі;
- блоки реле зовнішніх пристроїв "БРВУ", що підключено допомогою інтерфейсу RS-485 до ППКП "ППУ-ПТ".

4.6 У режимі чергування СПС здійснює контроль параметрів всіх пожежних сповіщувачів.

При зникненні живлення сповіщувачів, короткому замкненні шлейфів або їх обриву, загальній помилці обладнання, тощо - в системах передбачено сигнали "Несправність".

При пожежі для кожного протипожежного відсіку або окремого приміщення формується сигнали - "Пожежа" та "Несправність" на основі яких будується алгоритм роботи систем протипожежного захисту та вмикається система оповіщення та управління евакуацією. Сигнали про пожежу передаються на пульт централізованого пожежного спостереження м. Києва.

При отриманні сигналу "Пожежа" від систем АСПДЗ/АСПЗ, СПС формує сигнали:

- на ввімкнення системи оповіщення;
- передачу сигналу по СПТС.

5.1 Управління виконавчими елементами обладнання системи внутрішнього протипожежного водопроводу (АСПЗ) здійснюється в автоматичному режимі (від системи пожежної сигналізації), в дистанційному режимі (від кнопок ручного пуску встановлених в пожежних шафах), в місцевому режимі (з ППКП у приміщенні консьержу на відм +0,000).

5.2 Проектом передбачено встановлення датчиків положення запірної арматури пожежних кран-комплектів "ДППК-І", кнопок ручного пуску пожежних насосів "КА23-С" та датчиків відкриття дверей у поверхових шафах пожежних кран-комплектів (СОМК).

Формування сигналу для автоматичного пуску насосів пожежогасіння передбачено від при натисканні на важіль кнопки ручного пуску "КА23-С" або відкриття пожежних кран-комплектів.

5.3 Сигнали від обладнання в шафах пожежних кран-комплектів надходять до блоків сполучення адресних "БСА". Від "БСА" сигнали про стан АСПЗ надходять до ППКП СПЗ у приміщенні чергового персоналу.

5.4 Для керування електрозасувкою встановити ШМУ у приміщенні насосної на позн. -2.300. ШМУ передбачено для керування електрозасувкою типу 30ч90др.

5.5 Кабельні лінії АСПЗ виконати:

- а) кабелем JE-H(ST)H FE180/E30 4x2x0,8:
 - для контролю датчиків відкриття дверей у поверхових шафах пожежних кран-комплектів;
 - для контролю датчиків положення запірної арматури пожежних кран-комплектів;
 - для контролю кнопок ручного пуску пожежних насосів;

б) кабелем JE-H(ST)H FE180/E30 2x2x0,8:

- для контролю стану електрозасувки;

в) кабелями JE-H(ST)H FE180/E30 4x2x0,8:

- для контролю стану пожежних насосів;

г) кабелем (N)HХH FE180/E30 2x1,5:

- для керування електрозасувкою;

з) кабелем (N)HХH FE180/E30 2x1,5:

- для керування пожежними насосами.

6.1 Автоматика систем протидимного захисту (АСПДЗ) призначена для автоматичного, ручного, дистанційного керування системою протидимного захисту, автоматичного введення в дію в разі виникнення пожежі та ручного керування обладнанням.

6.2 Управління виконавчими елементами АСПДЗ здійснюється в автоматичному режимі (від системи пожежної сигналізації), в дистанційному режимі (від кнопок ручного пуску встановлених в пожежних шафах), в місцевому режимі (з ППКП у приміщенні охорони на відм +0,000) та від шаф керування вентиляторами (ШМУ) СПДЗ.

6.3 У складі системи СПДЗ прийнято клапани димовидалення та підпору повітря з електромагнітом 220В.

6.4 Проектом передбачено встановлення: кнопок ручного пуску систем протидимного захисту "КА23-Б" у поверхових шафах пожежних кран-комплектів; шаф керування вентиляторами (ШМУ) СПДЗ, що розміщуються в окремому приміщенні на відм. +53.300.

6.5 Для контролю та керування елементами СПДЗ використано:

- для поверхових клапанів СПДЗ - блоки комутації адресні "БКА". "БКА" приймає сигнали про стан клапану СПДЗ та виконує живлення клапану і його відкриття в разі отримання сигналу "Пожежа" від СПС;
- для вентиляторів СПДЗ - блоки сполучення адресні "БСА". Від "БСА" сигнали про стан вентиляторів СПДЗ надходять до ППКП СПЗ у приміщенні чергового персоналу;
- для вентиляторів СПДЗ - блок реле зовнішніх пристроїв "БРВУ", що розміщено на відм. +53.300. При отриманні сигналу від СПС "БРВУ" надсилає сигнал на запуск до ШМУ вентилятора СПДЗ.

6.6 Кабельні лінії АСПДЗ виконати:

- кабелем JE-H(ST)H FE180/E30 4x2x0,8 для контролю стану вентиляторів СПДЗ;
- кабелем JE-H(ST)H FE180/E30 2x2x0,8 для контролю стану клапанів СПДЗ;
- кабелем JE-H(ST)H FE180/E30 4x2x0,8 для контролю кнопок ручного пуску СПДЗ у шафах пожежних кран-комплектів;
- кабелем (N)HХH FE180/E30 2x1,5 для сигналів на запуск вентиляторів СПДЗ;
- кабелем (N)HХH FE180/E30 4x1,5 для сигналів на відкриття клапанів СПДЗ.

7.1 Система оповіщення про пожежу та управління евакууванням людей (СО) призначена для оповіщення людей, що знаходяться в будинку (споруді), про виникнення пожежі з метою створення умов для їх своєчасного евакуування.

7.2 Згідно ДБН В.2.5-56:2014 обладнанням СО підлягають шляхи евакуації житлової частини будинків та вбудовані приміщення.

7.3 Система оповіщення складається з:

- оповіщувачів світлозвукових "Вихід" типу "С-07С-220" для житлової частини та вбудованих приміщень;
- оповіщувачів світлозвукових у видухозахищеному виконанні "Вихід" типу "С-05С-12 Ех" для дахової котельні.

7.4 Світлозвукові оповіщувачі встановити на шляхах евакуації на висоті $\geq 2,200$ м від рівня підлоги.

8. Системи є споживачами 1-ї категорії і їх електропостачання передбачено від двох незалежних джерел електроспоживання від мережі 220В, 50Гц. Підключення живлення виконати кабелем NHХH FE 180/30 3x1,5.

Заземленню підлягають усі металеві частини електрообладнання, які у разі пошкодження можуть опинитися під напругою. Опір захисного заземлення не повинен перевищувати 4 Ом. Заземлення виконати згідно ПУЕ.

При підключенні обладнання обов'язково зберігати полярність.

9. Прокладання кабелю через всі капітальні стіни виконати згідно ПУЕ.

У разі прокладання кабелю на висоті менше 2,2 м від рівня підлоги, повинен бути передбачений їх захист від механічних пошкоджень.

При прокладанні кабельних мереж свердління стін виконати з урахуванням розташування суміжних інженерних комунікацій.

10. Більш детальні відомості про роботу обладнання та інструкції з його монтажу, підключенню, програмуванню приведено в технічних паспортах.

11. Встановлення світлових покажчиків "ПК" над пожежними кранами має бути передбачено в розділі ЕО.

Погоджено:

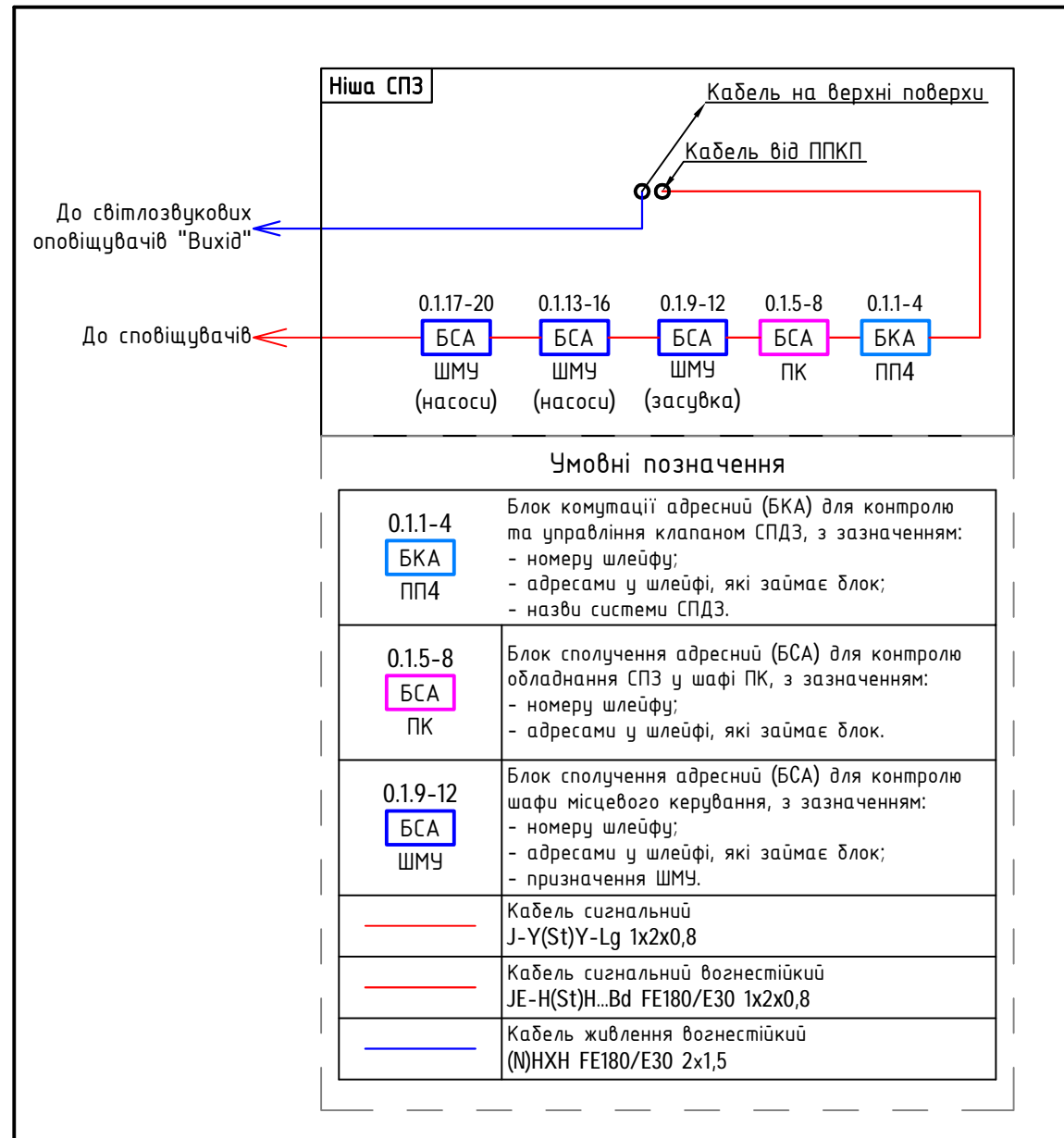
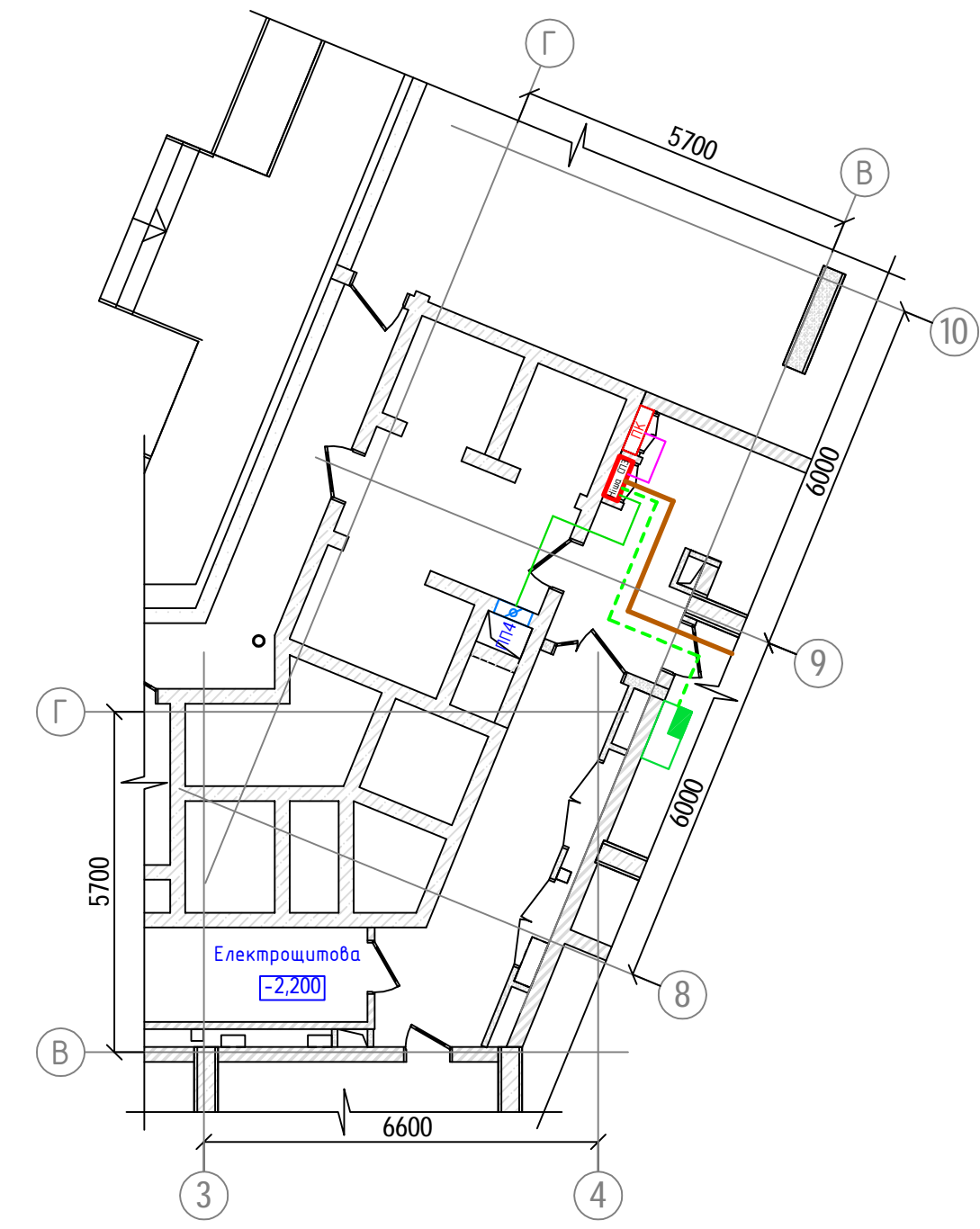
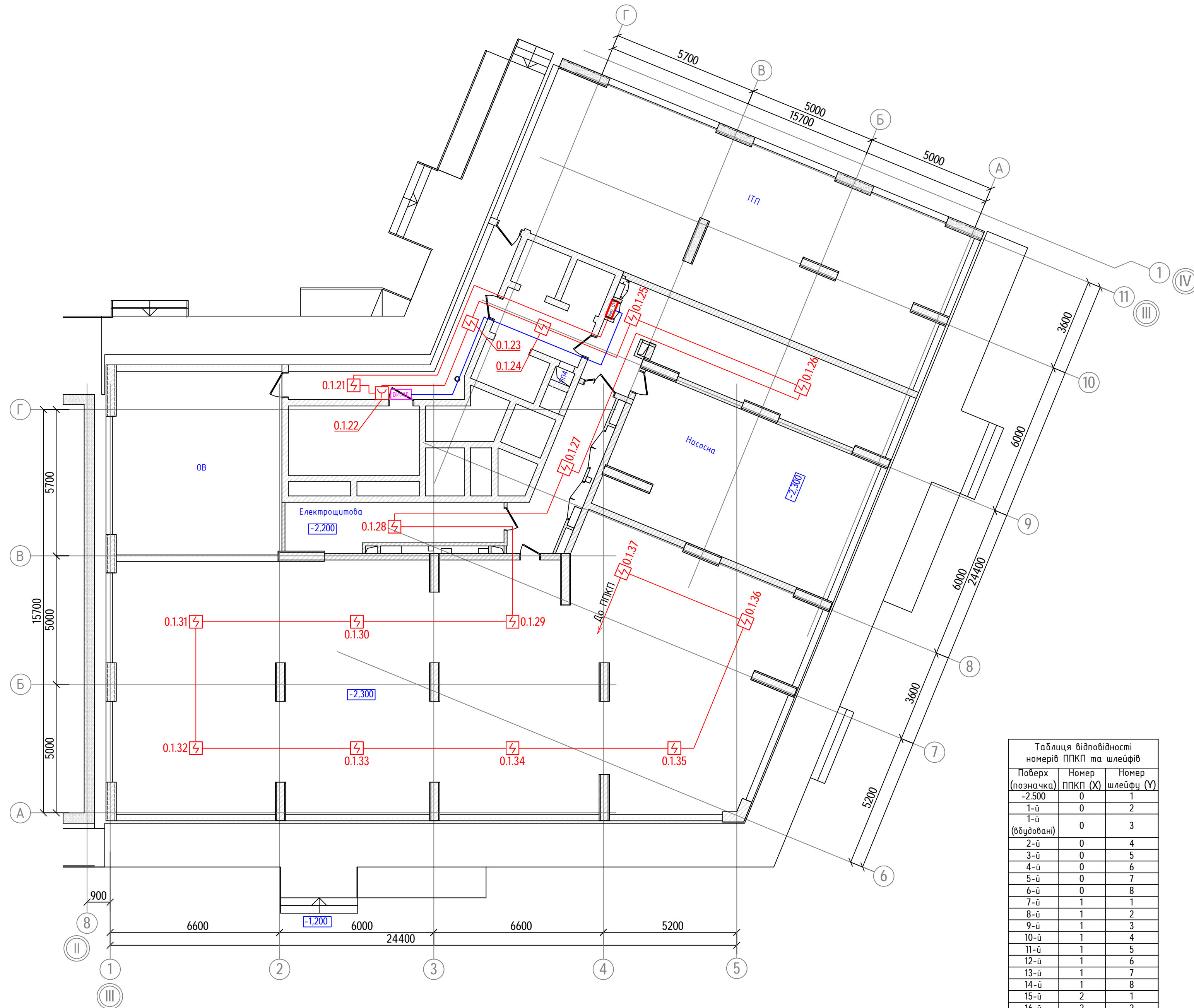
Зам. інв. Н

Підпис і дата

Інв. Н ориг.

						1575-СПЗ			
						Будівництво адміністративно-житлового комплексу з вбудованими та прибудованими приміщеннями громадського та торговельного призначення та паркінгом по вул. Глибочицькій, 73-77 в Шевченківському районі м. Києва			
Зм.	Кіл.	Арк.	№ док.	Підпис	Дата	Системи протипожежного захисту. Секція №3	Стадія	Аркуш	Аркушів
Розробив		Шаталов		<i>[підпис]</i>	10.17		Р	2	12
ГІП		Бушиленко		<i>[підпис]</i>	10.17				
Перевірів		Бушиленко		<i>[підпис]</i>	10.17				
Н. контр		Кривоус		<i>[підпис]</i>	10.17	Загальні дані (закінчення)		ТОВ "ОХОРОННІ СИСТЕМИ МАЙБУТНЬОГО"	

Розміщення обладнання у ніші СПЗ



- Примітки:**
1. Позначення елементів системи типу - 0.18; слід розуміти так: 0 - номер ППКП, 1 - номер шлейфу, 8 - номер елемента.
 2. Креслення відповідають кресленням Замовника, виданим на момент початку проектування.
 3. Сповіщувачі розмістити на перекритті згідно плану розміщення, уточнити при проведенні монтажних робіт з урахуванням конструкції стелі та розташування пристроїв і комунікацій інших інженерних систем.
 4. Автоматичні сповіщувачі пожежні димові встановити на основній та підвісній стелі захищених приміщеннях враховуючи технологічне обладнання: максимальна відстань від стіни до димового сповіщувача не більше 5,3 м, але не менше ніж 0,5 м, відстань між сповіщувачами не більше ніж 10,5 м. При встановленні сповіщувачів враховувати, що у радіусі 0,6 м. від сповіщувача не повинна бути дифузорові системи вентиляції, відстань від освітлювальних приладів не повинна бути меншою ніж 0,5 м.
 5. Ручні сповіщувачі встановити на відстані 1,2-1,6 м від підлоги по шляхах евакуації.
 6. Світлозвукові оповіщувачі "ВИХІД" встановити на шляхах евакуації на висоті ≥ 2,200 м від рівня підлоги.
 7. Коробки розподільчі закріпити на металевих конструкціях, стіні або на стелі за допомогою саморізів та дювелів.
 8. Кнопки пуску відкривання електрозасувки на обвідній лінії встановлюються в шафах пожежних кран-комплектів (ДБН В.2.5.64-2012 п.8.13).
 9. Кнопки пуску СПЗ встановлюються в шафах пожежних кран-комплектів.
 10. Датчики положення вхідної запірної арматури пожежних кранів встановлюються в шафах пожежних кран-комплектів.
 11. Датчики відчнення шаф пожежних кран-комплектів встановити на дверях шаф попарно.
 12. Місця розташування обладнання уточнити при проведенні монтажних робіт з урахуванням конструкції стелі та розташування технологічного обладнання та пристроїв і комунікацій інших інженерних систем. При перетині сусідніх комунікацій розрізати по місцю.
 13. Опори для прокладання трубопроводів з слабострумковими мережами крізь будівельні конструкції з нормованою межею вогнестійкості після монтажу трубопроводів підлягають доведенню до межі вогнестійкості, не нижче, ніж межа вогнестійкості конструкції, яка перетинається, за допомогою спеціальних вогнезахисних матеріалів (дані проєктом не враховано).
 14. Прокладання кабелю по коридору та через стіни виконати згідно ПУЕ.
 15. У разі прокладання кабелю на висоті менше 2,2 м від рівня підлоги, повинен бути передбачений їх захист від механічних пошкоджень.
 16. Кабельні лінії захищені будівельними конструкціями та вогнестійкими матеріалами. У місцях відкритого прокладання ліній виконати в гофротрубі, або корді.
 17. При переплануванні приміщень під час забудови пожежні сповіщувачі встановлювати, згідно з ДБН В.2.5-56:2014 та ДСТУ - НСЕН/TS 54-14:2009. При навантаженні у поза стельовому просторі більше ніж 25 НДж/м² додатково встановити пожежні сповіщувачі за підвісною стелею.
 18. Розташування обладнання уточнити при проведенні монтажних робіт з урахуванням конструкції стелі та розташування пристроїв і комунікацій інших інженерних систем.

Таблиця відповідності номерів ППКП та шлейфів

Повверх (позначка)	Номер ППКП (X)	Номер шлейфу (Y)
-2.500	0	1
1-й	0	2
1-й (вбудовані)	0	3
2-й	0	4
3-й	0	5
4-й	0	6
5-й	0	7
6-й	0	8
7-й	1	1
8-й	1	2
9-й	1	3
10-й	1	4
11-й	1	5
12-й	1	6
13-й	1	7
14-й	1	8
15-й	2	1
16-й	2	2
17-й	2	3
+53.500	2	4
+53.500	2	5

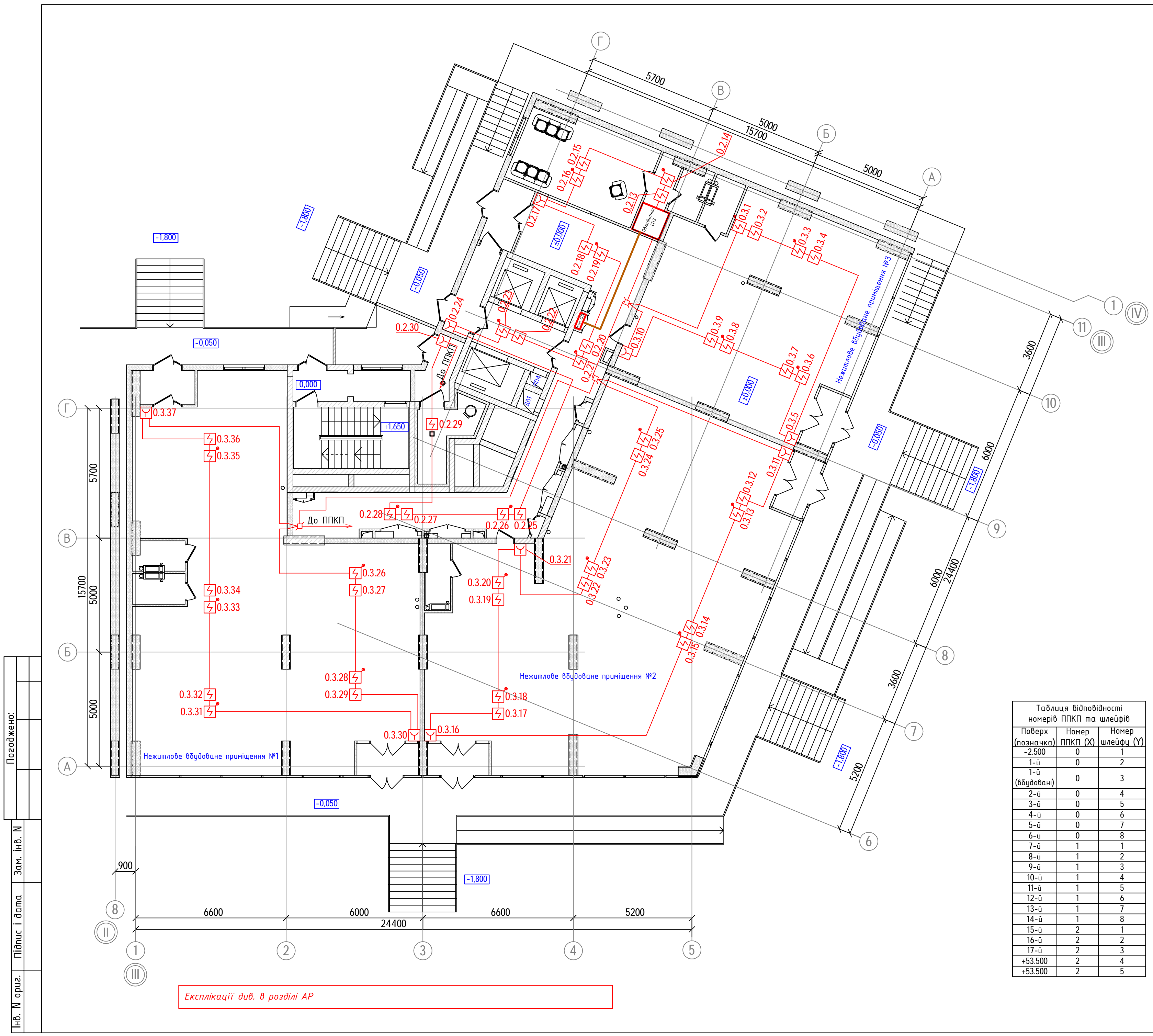
Умовні позначення

	Шафа місцевого керування електрозасувкою (насосом)
	Сповіщувач пожежний димовий
	Сповіщувач пожежний ручний
	Оповіщувач світлозвуковий
	Клапан підпору повітря
	Шафа пожежних кран-комплектів
	Кабель сигнальний J-Y(S)Y-Lg 1x2x0,8
	Кабель сигнальний вогнестійкий JE-H(S)H-Bd FE180/E30 4x2x0,8
	Кабель живлення вогнестійкий (N)HXH FE180/E30 2x1,5
	1 кабель сигнальний вогнестійкий + 1 кабель живлення вогнестійкий
	1 кабель сигнальний вогнестійкий + 1 кабель живлення вогнестійкий
	2 кабели сигнальних вогнестійкий + 1 кабель живлення вогнестійкий

1575-СПЗ					
Будівництво адміністративно-житлового комплексу з вбудованими та прибудованими приміщеннями громадського та торговельного призначення та паркінгом по вул. Глибоцький, 73-77 в Шевченківському районі м. Києва					
Зм.	Кіл.	Арк.	№ док.	Підпис	Дата
Розробив	Шаталов				10.17
Перевірив	Бушленко				10.17
ГІП	Бушленко				10.17
Н. контр	Кривонос				10.17
Системи протипожежного захисту. Секція №3				Стадія	Аркуші
План розміщення обладнання на позн. -2.300				P	3 12
ТОВ "ОХОРОННІ СИСТЕМИ МАЙБУТНЬОГО"				Формат 800x420	

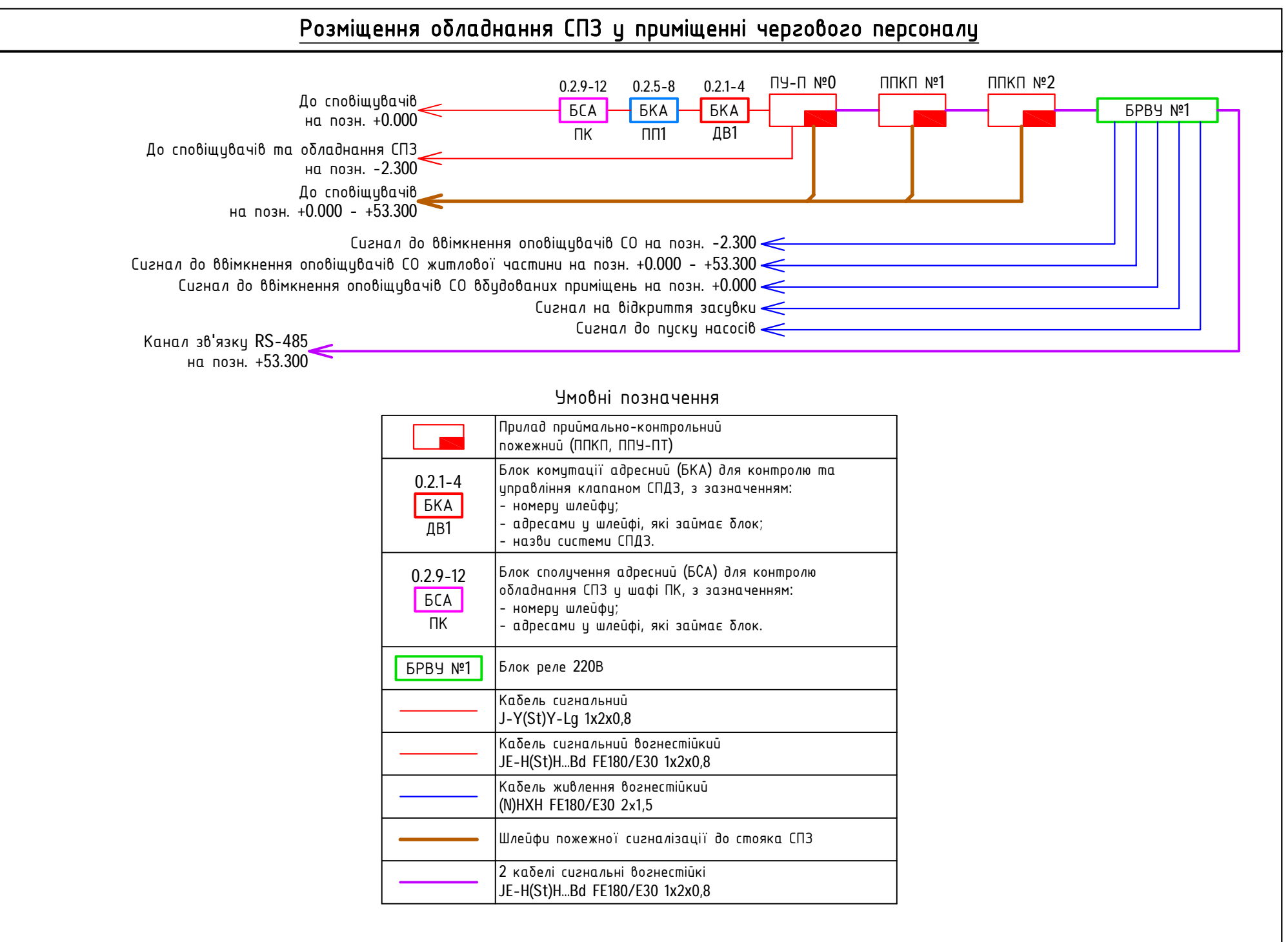
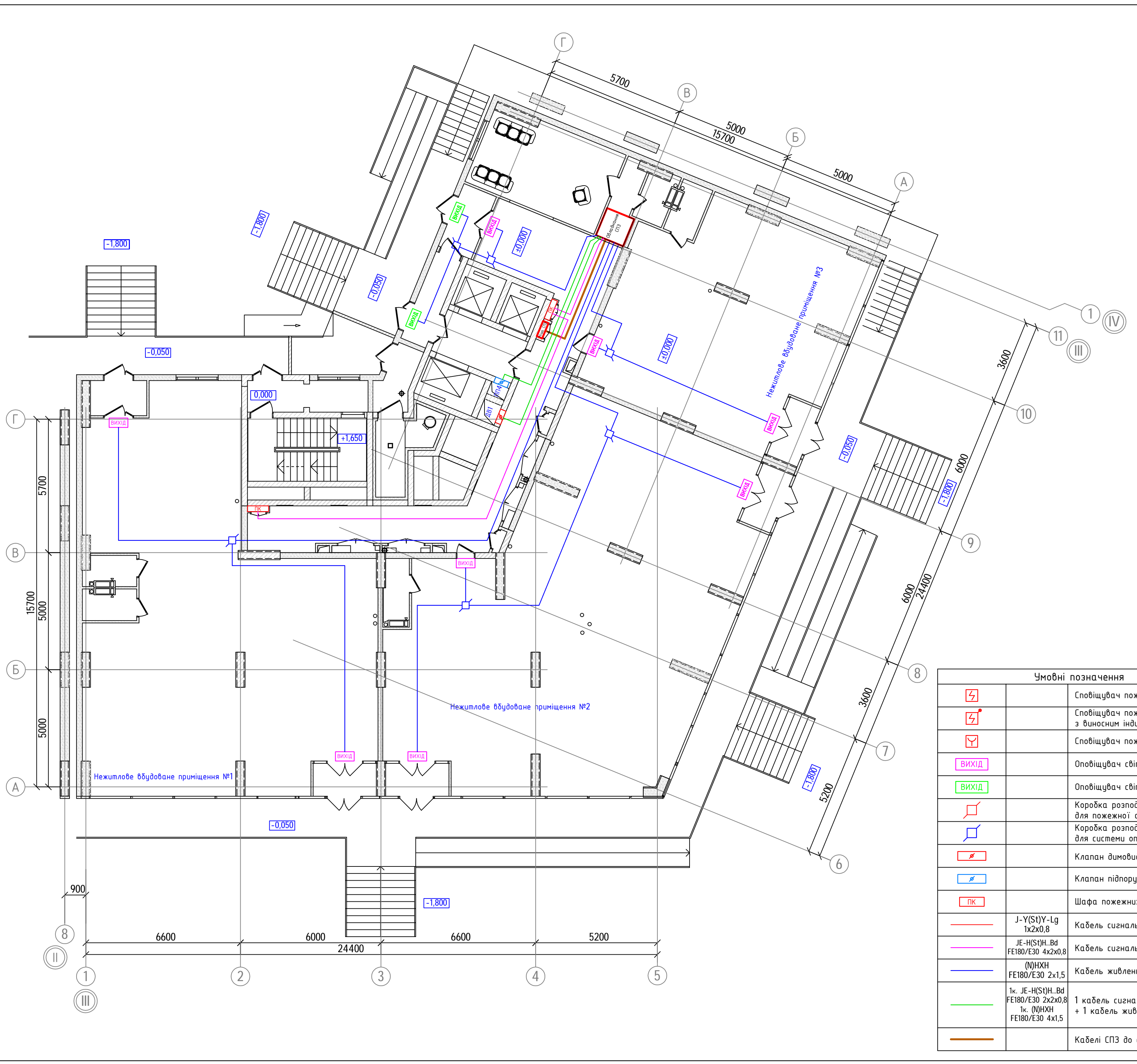
Погоджено:	
Зам. інв. N	
Підпис і дата	
Інв. N ориг.	

Експлікації див. в розділі AP



Таблиця відповідності номерів ППКП та шлейфів

Повверх (позначка)	Номер ППКП (X)	Номер шлейфу (Y)
-2.500	0	1
1-й (вбудовані)	0	2
1-й	0	3
2-й	0	4
3-й	0	5
4-й	0	6
5-й	0	7
6-й	0	8
7-й	1	1
8-й	1	2
9-й	1	3
10-й	1	4
11-й	1	5
12-й	1	6
13-й	1	7
14-й	1	8
15-й	2	1
16-й	2	2
17-й	2	3
+53.500	2	4
+53.500	2	5



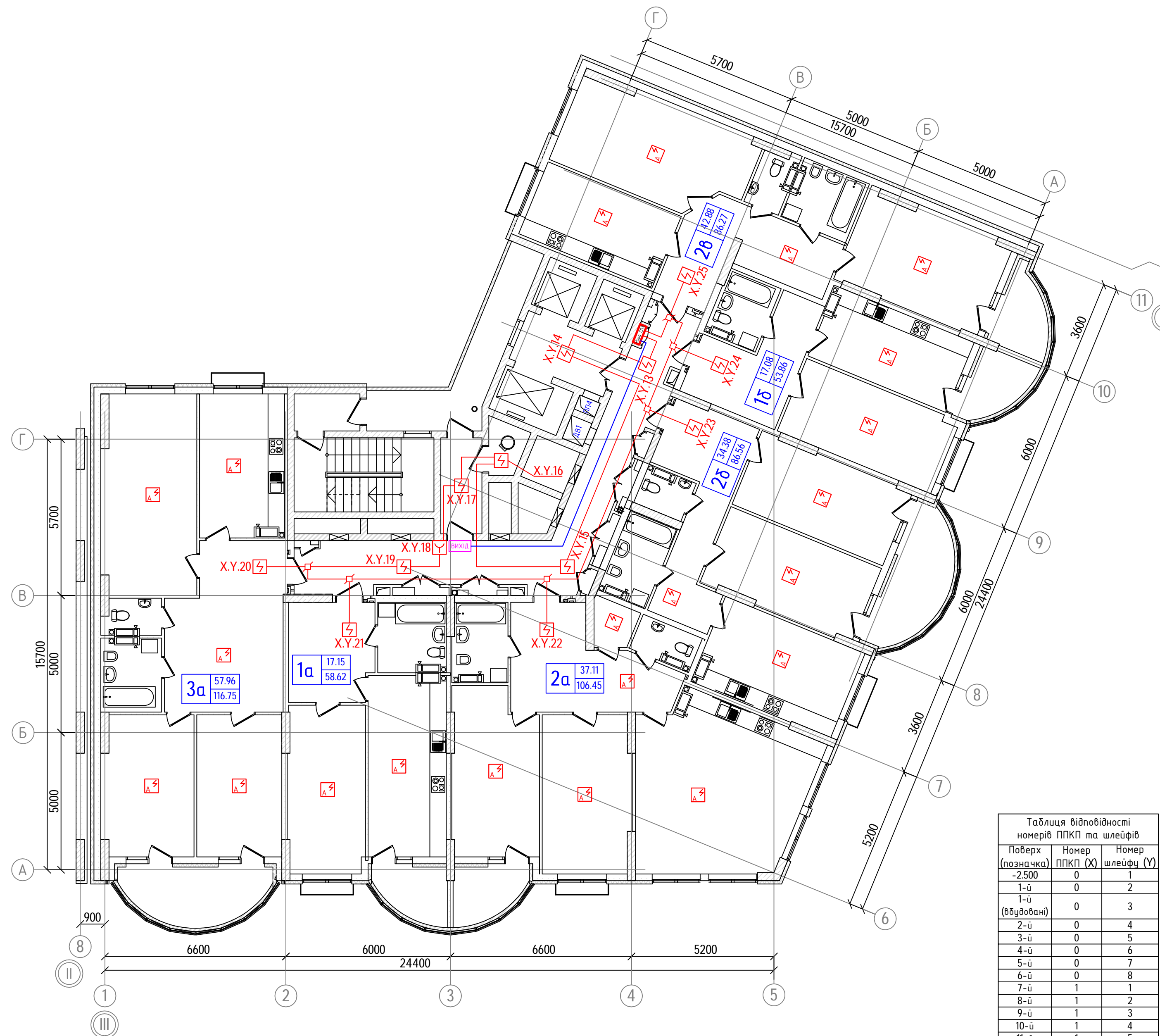
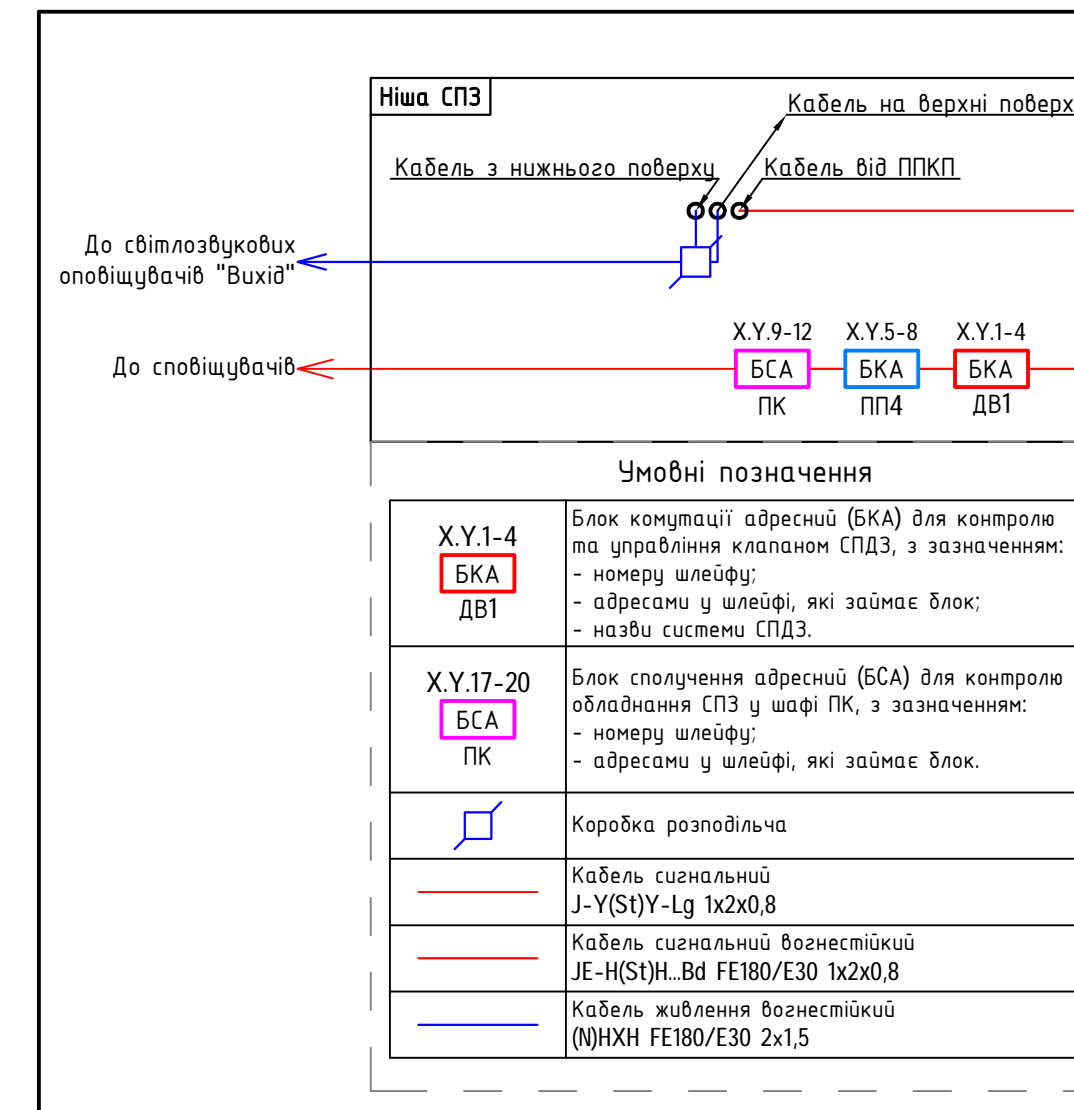
- Примітки:**
1. Позначення елементів системи шлу - 0.3.5; слід розуміти так: 0 - номер ППКП, 3 - номер шлейфу, 5 - номер елемента.
 2. Креслення відповідать кресленням Замовника, наданим на момент початку проектування.
 3. Сповіщувачі розмістити на перекритті згідно плану розміщення, уточнити при проведенні монтажних робіт з урахуванням конструкції стелі та розташування пристроїв і комунікацій інших інженерних систем.
 4. Автоматичні сповіщувачі пожежні димові та автоматичні сповіщувачі пожежні теплові встановити на основній та підвісній стелі захищаючи приміщення враховуючи технологічне обладнання; максимальна відстань від стіни до димового сповіщувача не більше 5,3 м, але не менше ніж 0,5 м, відстань між сповіщувачами не більше ніж 10,5 м. При встановленні сповіщувачів враховувати, що у радіусі 0,6 м від сповіщувача не повинно бути дифузії системи вентиляції, відстань від освітлювальних приладів не повинна бути меншою ніж 0,5 м.
 5. Ручні сповіщувачі встановити на відстані 1,2-1,6 м від підлогу по шляхах евакуації.
 6. Головний ППКП "ПУ-П" та прилади розширення "ППКП-П" встановити в приміщенні чергового персоналу на висоті 1,2-1,6 м до органів керування.
 7. Світлозвучкові та світлові сповіщувачі "ВИХІД" встановити на шляхах евакуації на висоті з 2,200 м від рівня підлоги.
 8. Коробки розподільчі закріпити на металевих конструкціях, стіні або на стелі за допомогою саморізів та дюбелів.
 9. Кнопки пуску відкривання електрозасувки на об'їдній лінії встановлюються в шафах пожежних кран-комплектів (ДБН В.2.5.64-2012 п.8.13).
 10. Кнопки пуску СПЗ встановлюються в шафах пожежних кран-комплектів.
 11. Датчики положення вхідної запірної арматури пожежних кранів встановлюються в шафах пожежних кран-комплектів.
 12. Датчики відчнення шаф пожежних кран-комплектів встановити на верхній шафі попарно.
 13. Місце розташування обладнання уточнити при проведенні монтажних робіт з урахуванням конструкції стелі та розташування технологічного обладнання та пристроїв і комунікацій інших інженерних систем. При перетині стінок комунікацій розрізати по місцю.
 14. Опори для прокладання трубопроводів з слабоструковими мережами крізь будівельні конструкції з нормованою межею безнесітійості після монтажу трубопроводів підлягають доведенню до межі безнесітійості, не нижче, ніж межа безнесітійості конструкції, яка перетинається, за допомогою спеціальних безнесзахисних матеріалів (даням проектом не враховано).
 15. Прокладання кабелю по коридору та через стіни виконати згідно ПУЕ.
 16. У разі прокладання кабелю на висоті менше 2,2 м від рівня підлоги, повинен бути передбачений їх захист від механічних пошкоджень.
 17. Кабельні лінії захищені будівельними конструкціями та безнесітійими матеріалами. У місцях відкритого прокладання лінії виконати в гофротрубі, або корабі.
 18. При перевірці приміщення під час забудови пожежні сповіщувачі встановлювати, згідно з ДБН В.2.5-56:2014 та ДСТУ - НСЕН/TS 54-14:2009. При навантаженні у позз стельовою просторі більше ніж 25 МДж/м² додатково встановити пожежні сповіщувачі за підвісною стелею.
 19. Розташування обладнання, уточнити при проведенні монтажних робіт з урахуванням конструкції стелі та розташування пристроїв і комунікацій інших інженерних систем.
 20. Сигнали "Пожежа" та "Несправність" до ПЦН передаються по GSM каналу за допомогою модуля ППС-М.
 21. Більш детальні відомості про роботу обладнання та інструкції з його монтажу, підключення, програмування приведено в технічних паспортах.

Умовні позначення

	Сповіщувач пожежний димовий
	Сповіщувач пожежний димовий з вимосним індикатором
	Сповіщувач пожежний ручний
	Сповіщувач світлозвучковий
	Сповіщувач світловий
	Коробка розподільча для пожежної сигналізації
	Коробка розподільча для системи оповіщення
	Клапан димовидалення
	Клапан підпору повітря
	Шафа пожежних кран-комплектів
	Кабель сигнальний J-Y(ST)Y-Lg 1x2x0,8
	Кабель сигнальний безнесітій JE-H(ST)H. Вд FE180/Е30 4x2x0,8
	Кабель живлення безнесітій (0)НХН FE180/Е30 2x1,5
	1 кабель сигнальний безнесітій 1x JE-H(ST)H. Вд FE180/Е30 2x2x0,8 + 1 кабель живлення безнесітій 1x (0)НХН FE180/Е30 4x1,5
	Кабелі СПЗ до стояка СПЗ

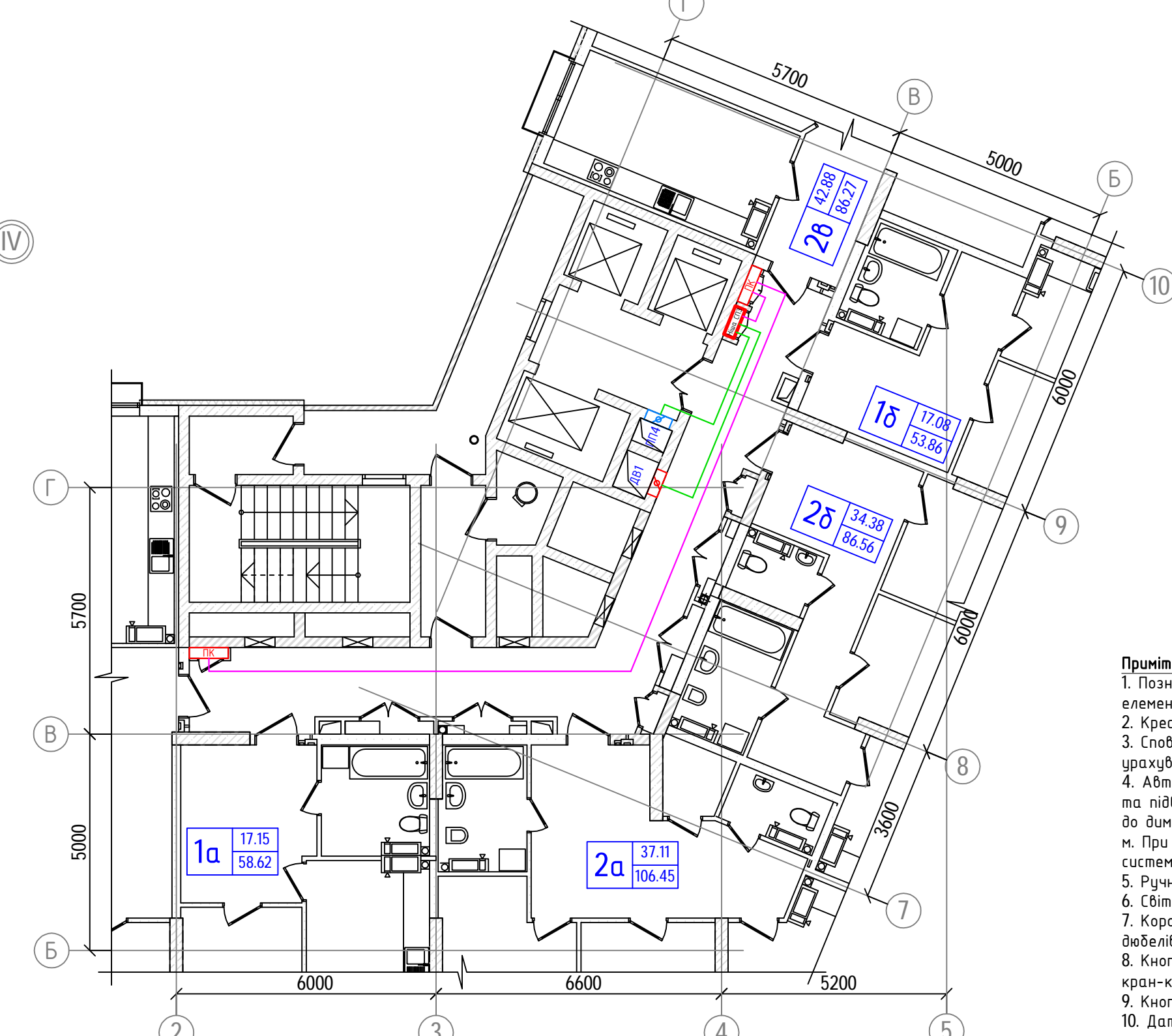
1575-СПЗ				
Будівництво адміністративно-житлового комплексу з вбудованими та прибудованими приміщеннями громадського та торговельного призначення та паркінгом по вул. Глибочицької, 73-77 в Шевченківському районі м. Києва				
Система протипожежної захисту. Секція №3			Склад	Архш
План розміщення обладнання на 1-му поверсі			Р	12
ТОВ "ОХОРОННІ СИСТЕМИ МАЙБУТЬОГО"			Архш	

Розміщення обладнання у ніші СПЗ



Таблиця відповідності номерів ППКП та шлейфів

Поверх (позначка)	Номер ППКП (X)	Номер шлейфу (Y)
-2.500	0	1
1-й	0	2
(вбудовані)	0	3
2-й	0	4
3-й	0	5
4-й	0	6
5-й	0	7
6-й	0	8
7-й	1	1
8-й	1	2
9-й	1	3
10-й	1	4
11-й	1	5
12-й	1	6
13-й	1	7
14-й	1	8
15-й	2	1
16-й	2	2
17-й	2	3
+53.500	2	4
+53.500	2	5



Умовні позначення

[Symbol]	Сповіщувач пожежний димовий
[Symbol]	Сповіщувач пожежний ручний
[Symbol]	Сповіщувач пожежний димовий автономний
[Symbol]	Коробка розподільча
[Symbol]	Оповіщувач світлозвуковий
[Symbol]	Клапан димовидалення
[Symbol]	Клапан підпору повітря
[Symbol]	Шафа пожежних кран-комплектів
[Symbol]	J-Y(S)Y-Lg 1x2x0,8 Кабель сигнальний
[Symbol]	JE-H(S)H-Bd FE180/E30 4x2x0,8 Кабель сигнальний возгнестійкий
[Symbol]	(N)HX FE180/E30 2x1,5 Кабель живлення возгнестійкий
[Symbol]	1к. JE-H(S)H-Bd FE180/E30 2x2x0,8 1к. (N)HX FE180/E30 4x1,5 1 кабель сигнальний возгнестійкий + 1 кабель живлення возгнестійкий

- Примітки:
1. Позначення елементів системи типу - X.Y.8; слід розуміти так: X - номер ППКП, Y - номер шлейфу, 8 - номер елемента.
 2. Креслення відповідають кресленням Замовника, виданим на момент початку проектування.
 3. Сповіщувачі розмістити на перекритті згідно плану розміщення, уточнивши при проведенні монтажних робіт з урахуванням конструкції стелі та розташування пристроїв і комунікацій інших інженерних систем.
 4. Автоматичні сповіщувачі пожежні димові та автоматичні сповіщувачі пожежні теплові встановити на основній та підвісній стелі захищаних приміщень враховуючи технологічне обладнання: максимальна відстань від стіни до димового сповіщувача не більше 5,3 м, але не менше ніж 0,5 м, відстань між сповіщувачами не більше ніж 10,5 м. При встановленні сповіщувачів враховувати, що у радіусі 0,6 м від сповіщувача не повинно бути дифузори системи вентиляції, відстань від освітлювальних приладів не повинна бути меншою ніж 0,5 м.
 5. Ручні сповіщувачі встановити на відстані 1,2-1,6 м від підлогу по шляхах евакуації.
 6. Світлозвукові оповіщувачі "ВИХІД" встановити на шляхах евакуації на висоті ≥ 2,200 м від рівня підлоги.
 7. Коробки розподільчі закріпити на металевих конструкціях, стіні або на стелі за допомогою саморізів та дюбелів.
 8. Кнопки пуску відкриття електросувчів на обвідній лінії встановлюються в шафах пожежних кран-комплектів (ДБН В.2.5.64-2012 п.8.13).
 9. Кнопки пуску СПДЗ встановлюються в шафах пожежних кран-комплектів.
 10. Датчики положення вхідної запірної арматури пожежних кранів встановлюються в шафах пожежних кран-комплектів.
 11. Датчики відчнення шаф пожежних кран-комплектів встановити на дверях шаф попарно.
 12. Місця розташування обладнання уточнивши при проведенні монтажних робіт з урахуванням конструкції стелі та розташування технологічного обладнання та пристроїв і комунікацій інших інженерних систем. При перетині сусідніх комунікацій розійтись по місця.
 13. Отвори для прокладання трубопроводів з слабострумковими мережами крізь будівельні конструкції з нормованою межею возгнестійкості після монтажу трубопроводів підлягають доведенню до межі возгнестійкості, не нижче, ніж межа возгнестійкості конструкції, яка перетинається, за допомогою спеціальних возгнестійких матеріалів (данам проектом не враховано).
 14. Прокладання кабелю по коридору та через стіни виконати згідно ПУЕ.
 15. У разі прокладання кабелю на висоті менше 2,2 м від рівня підлоги, повинен бути передбачений їх захист від механічних пошкоджень.
 16. Кабельні лінії захищені будівельними конструкціями та возгнестійкими матеріалами. У місцях відкритого прокладання лінії виконати в гофротрубі, або коробі.
 17. При переплануванні приміщень під час забудови пожежні сповіщувачі встановлювати, згідно з ДБН В.2.5-56:2014 та ДСТУ - НСЕН/TS 54-14:2009. При навантаженні у поза стельовому просторі більше ніж 25 МДж/м² додатково встановити пожежні сповіщувачі за підвісною стелею.
 18. Розташування обладнання уточнивши при проведенні монтажних робіт з урахуванням конструкції стелі та розташування пристроїв і комунікацій інших інженерних систем.

1575-СПЗ					
Будівництво адміністративно-житлового комплексу з вбудованими та прибудованими приміщеннями громадського та торговельного призначення та паркінгом по вул. Глибочицькій, 73-77 в Шевченківському районі м. Києва					
Зм.	Кіл.	Арк.	№док.	Підпис	Дата
Розробив	Шатапов				10.17
Перевірив	Бушиленко				10.17
ГІП	Бушиленко				10.17
Н. контр	Кривонос				10.17
Системи протипожежного захисту. Секція №3					
План розміщення обладнання на 2-му - 10-му поверхах					
ТОВ "ОХОРОННІ СИСТЕМИ МАЙБУТНЬОГО"					

Експлікації див. в розділі АР

Враховуючи, що зміни в конструкціях на поверхах 2-10 є незначними та не мають впливу на розміщення та склад трас та обладнання систем протипожежного захисту на кресленні вказано розміщення обладнання на типовому поверсі.

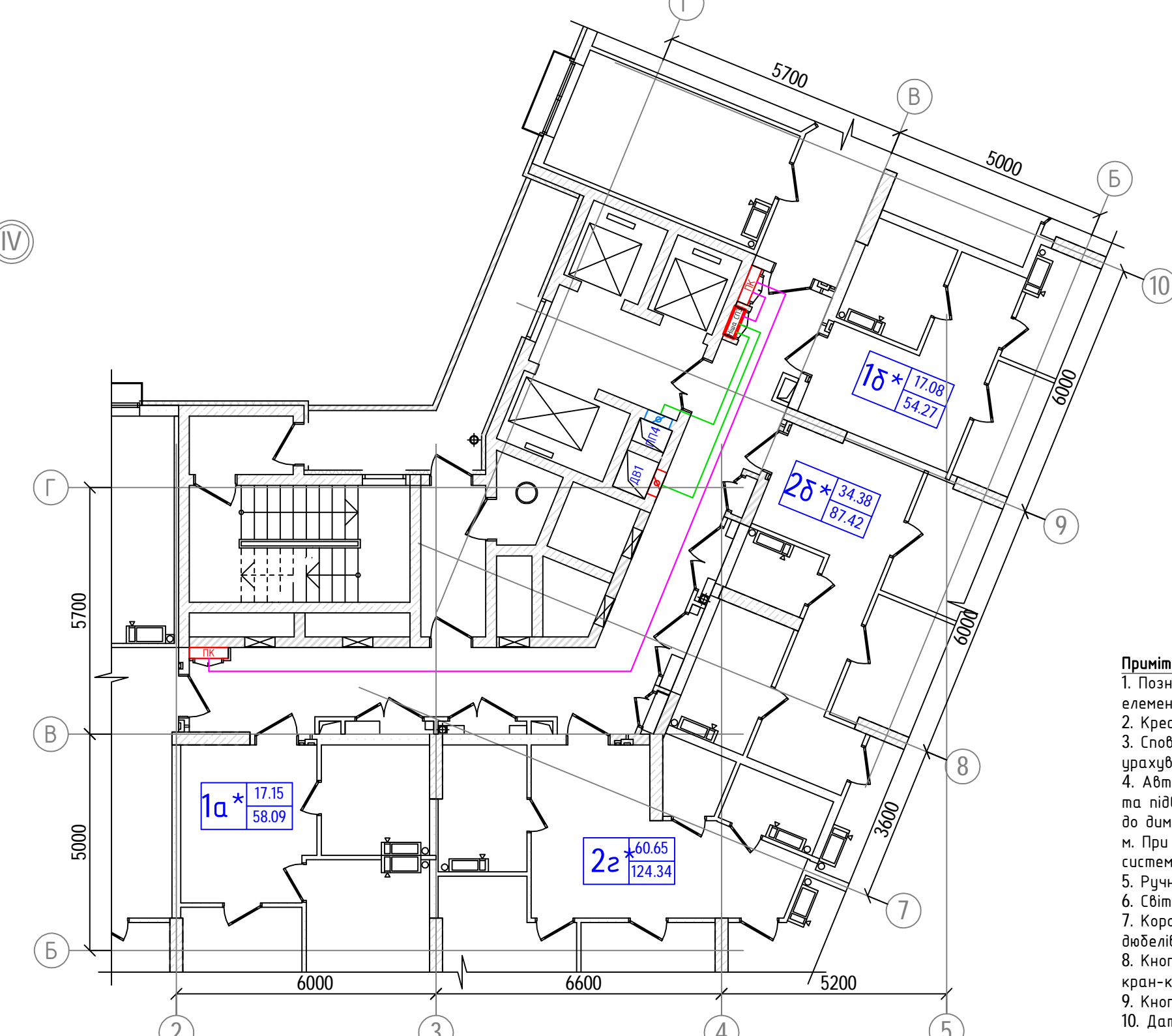
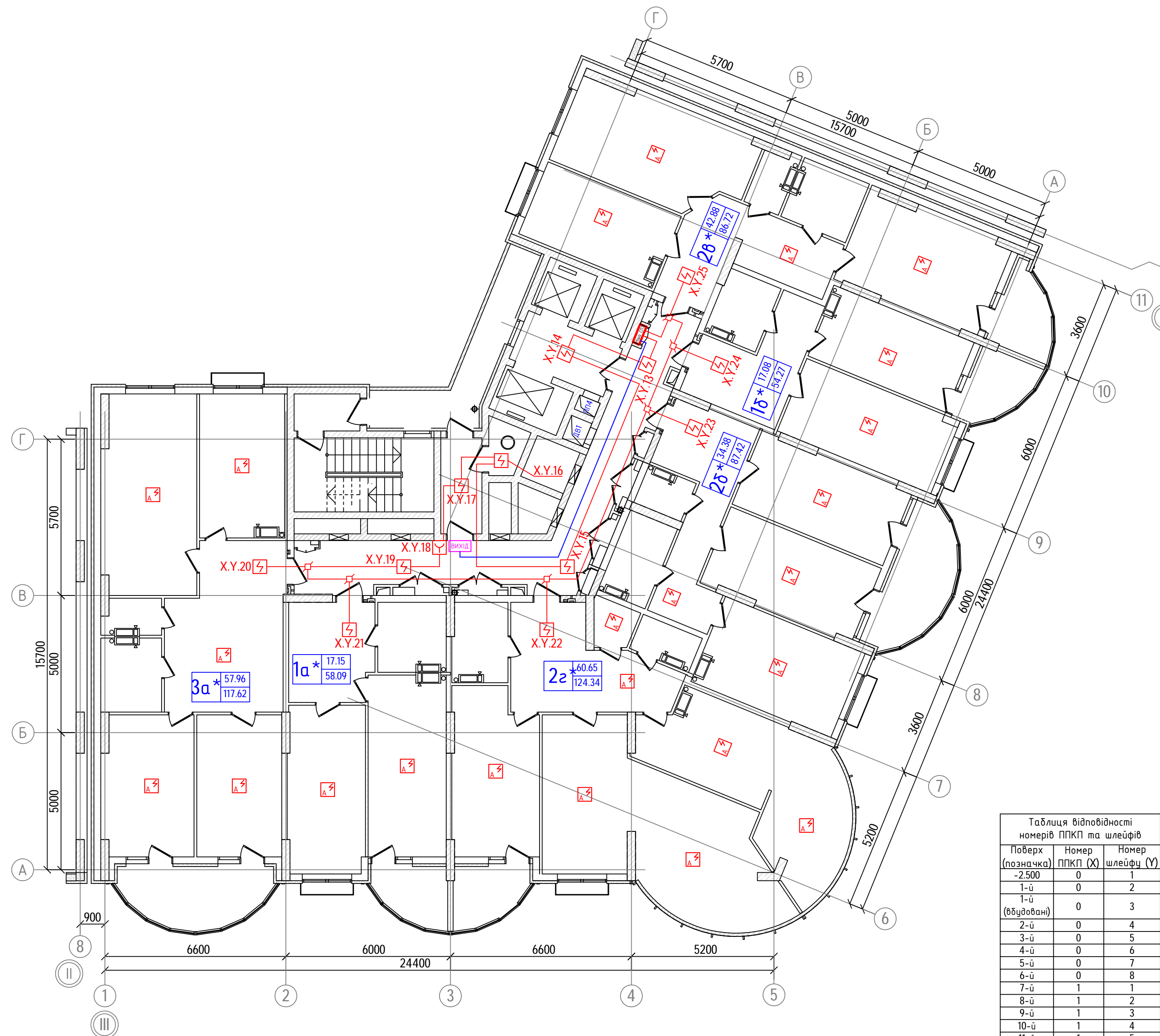
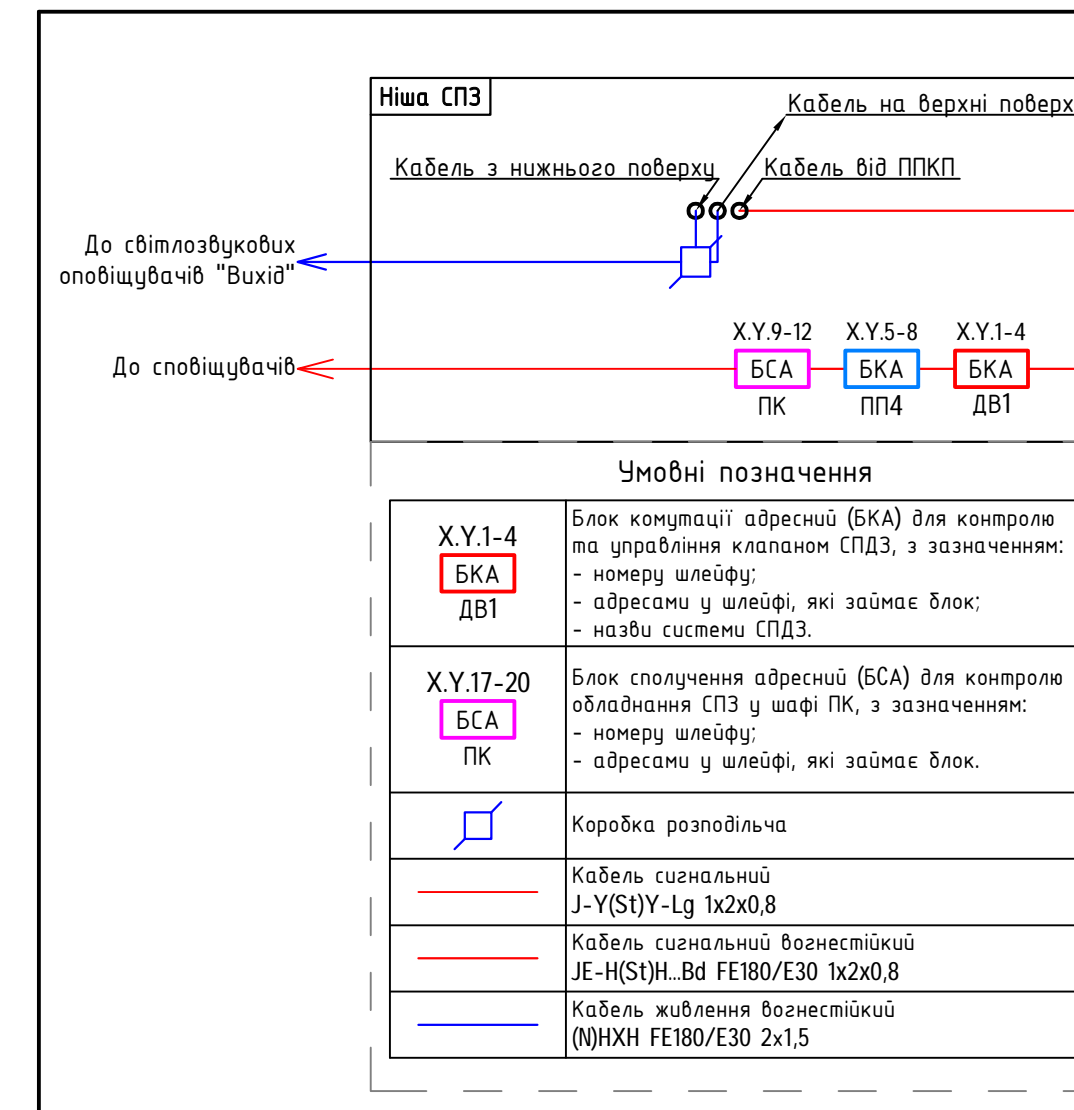
Погоджено: _____

Зам. інв. Н _____

Підпис і дата _____

Інв. Н ориг. _____

Розміщення обладнання у ніші СПЗ



Таблиця відповідності номерів ППКП та шлейфів

Поверх (позначка)	Номер ППКП (X)	Номер шлейфу (Y)
-2.500	0	1
1-й (вбудован)	0	2
2-й	0	4
3-й	0	5
4-й	0	6
5-й	0	7
6-й	0	8
7-й	1	1
8-й	1	2
9-й	1	3
10-й	1	4
11-й	1	5
12-й	1	6
13-й	1	7
14-й	1	8
15-й	2	1
16-й	2	2
17-й	2	3
+53.500	2	4
+53.500	2	5

Чмовні позначення

□	Сповіщувач пожежний димовий
□	Сповіщувач пожежний ручний
□	Сповіщувач пожежний димовий автономний
□	Коробка розподільча
□	Оповіщувач світлозвучковий
□	Клапан димовидалення
□	Клапан підпору повітря
□	Шафа пожежних кран-комплектів
— (black)	J-Y(ST)Y-Lg 1x2x0,8 Кабель сигнальний
— (red)	JE-H(ST)H_Bd FE180/E30 4x2x0,8 Кабель сигнальний возгнестійкий
— (blue)	(N)NHX FE180/E30 2x1,5 Кабель живлення возгнестійкий
— (green)	1к. JE-H(ST)H_Bd FE180/E30 2x2x0,8 + 1 кабель живлення возгнестійкий (N)NHX FE180/E30 4x1,5

- Примітки:**
1. Позначення елементів системи типу - X.Y.8; слід розуміти так: X - номер ППКП, Y - номер шлейфу, 8 - номер елемента.
 2. Креслення відповідають кресленням Заовнічка, виданим на момент початку проектування.
 3. Сповіщувачі розмістити на перекритті згідно плану розміщення, уточнивши при проведенні монтажних робіт з урахуванням конструкції стелі та розташування пристроїв і комунікацій інших інженерних систем.
 4. Автоматичні сповіщувачі пожежні димові та автоматичні сповіщувачі пожежні теплові встановити на основній та підвісній стелі захищаних приміщень враховуючи технологічне обладнання: максимальна відстань від стіни до димового сповіщувача не більше 5,3 м, але не менше ніж 0,5 м, відстань між сповіщувачами не більше ніж 10,5 м. При встановленні сповіщувачів враховувати, що у радіусі 0,6 м від сповіщувача не повинно бути дифузори системи вентиляції, відстань від освітлювальних приладів не повинна бути меншою ніж 0,5 м.
 5. Ручні сповіщувачі встановити на відстані 1,2-1,6 м від підлогу по шляхах евакуації.
 6. Світлозвучкові оповіщувачі "ВИХІД" встановити на шляхах евакуації на висоті ≥ 2,200 м від рівня підлоги.
 7. Коробки розподільчі закріпити на металевих конструкціях, стіні або на стелі за допомогою саморізів та дюбелів.
 8. Кнопки пуску відкриття електросувчків на обвідній лінії встановлюються в шафах пожежних кран-комплектів (ДБН В.2.5.64-2012 п.8.13).
 9. Кнопки пуску СПЗ встановлюються в шафах пожежних кран-комплектів.
 10. Датчики положення вхідної запірної арматури пожежних кранів встановлюються в шафах пожежних кран-комплектів.
 11. Датчики відчнення шаф пожежних кран-комплектів встановити на дверях шаф попарно.
 12. Місця розташування обладнання уточнивши при проведенні монтажних робіт з урахуванням конструкції стелі та розташування технологічного обладнання та пристроїв і комунікацій інших інженерних систем. При перетині сусідніх комунікацій розітись по місця.
 13. Отвори для прокладання трубопроводів з слабострумковими мережами крізь будівельні конструкції з нормованою межею возгнестійкості після монтажу трубопроводів підлягають доведенню до межі возгнестійкості, не нижче, ніж межа возгнестійкості конструкції, яка перетинається, за допомогою спеціальних возгнестійких матеріалів (данам проектом не враховано).
 14. Прокладання кабелю по коридору та через стіни виконати згідно ПУЕ.
 15. У разі прокладання кабелю на висоті менше 2,2 м від рівня підлоги, повинен бути передбачений їх захист від механічних пошкоджень.
 16. Кабельні лінії захищені будівельними конструкціями та возгнестійкими матеріалами. У місцях відкритого прокладання лінії виконати в гофротрубі, або коробі.
 17. При переплануванні приміщень під час забудови пожежні сповіщувачі встановлювати, згідно з ДБН В.2.5-56:2014 та ДСТУ - НСЕН/TS 54-14:2009. При навантаженні у поза стельовому просторі більше ніж 25 МДж/м² додатково встановити пожежні сповіщувачі за підвісною стелею.
 18. Розташування обладнання уточнивши при проведенні монтажних робіт з урахуванням конструкції стелі та розташування пристроїв і комунікацій інших інженерних систем.

1575-СПЗ

Будівництво адміністративно-житлового комплексу з вбудованими та прибудованими приміщеннями громадського та торговельного призначення та паркінгом по вул. Глибочицькій, 73-77 в Шевченківському районі м. Києва

Зм.	Кіл.	Арк.	№док.	Підпис	Дата
Розробив	Шатапов				10.17
Перевірив	Бушиленко				10.17
ГІП	Бушиленко				10.17
Н. контр	Кривонос				10.17

Система протипожежного захисту. Секція №3

Стадія	Аркуш	Аркушів
Р	6	12

План розміщення обладнання на 11-му - 16-му поверхах

ТОВ "ОХОРОННІ СИСТЕМИ МАЙБУТНЬОГО"

Формат 900x420

Експлікації див. в розділі АР

Враховуючи, що зміни в конструкціях на поверхах 11-16 є незначними та не мають впливу на розміщення та склад трас та обладнання систем протипожежного захисту на кресленні вказано розміщення обладнання на типовому поверсі.

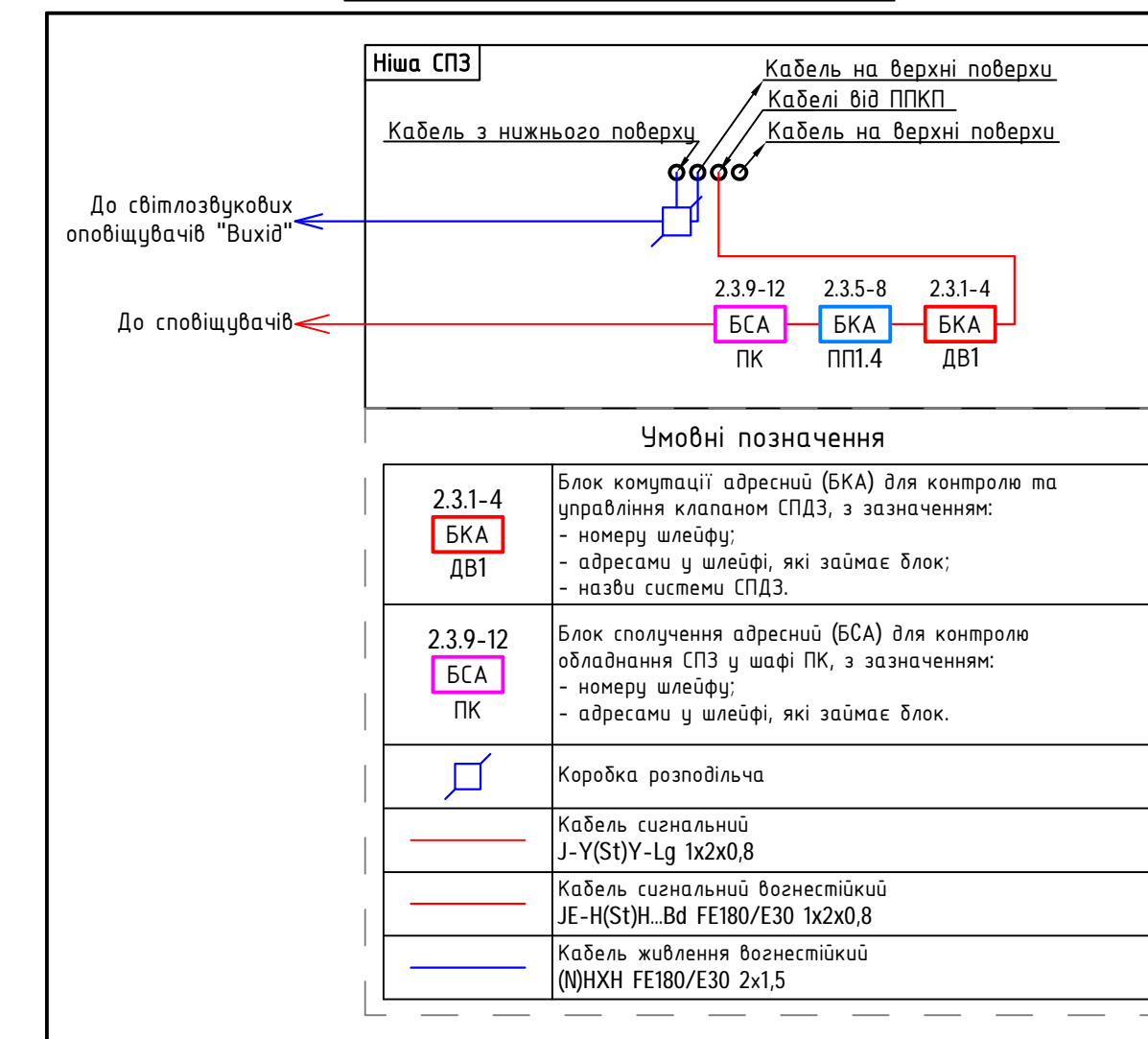
Погоджено: _____

Зам. інв. Н _____

Підпис і дата _____

Інв. Н ориг. _____

Розміщення обладнання у ніші СПЗ



Умовні позначення

2.3.1-4 БКА ДВ1	Блок комутації адресної (БКА) для контролю та управління клапаном СПДЗ, з зазначенням: - номеру шлейфу; - адресами у шлейфі, які займає блок; - назви системи СПДЗ.
2.3.9-12 БСА ПК	Блок сполучення адресний (БСА) для контролю обладнання СПЗ у шафі ПК, з зазначенням: - номеру шлейфу; - адресами у шлейфі, які займає блок.
	Коробка розподільча
	Кабель сигнальний J-Y(S)Y-Lg 1x2x0,8
	Кабель сигнальний вогнестійкий JE-H(S)H-Vd FE180/Е30 1x2x0,8
	Кабель живлення вогнестійкий (Н)НХН FE180/Е30 2x1,5

Таблиця відповідності номерів ППКП та шлейфів

Поверх (позначка)	Номер ППКП (X)	Номер шлейфу (Y)
-2.500	0	1
1-й	0	2
1-й (будовані)	0	3
2-й	0	4
3-й	0	5
4-й	0	6
5-й	0	7
6-й	0	8
7-й	1	1
8-й	1	2
9-й	1	3
10-й	1	4
11-й	1	5
12-й	1	6
13-й	1	7
14-й	1	8
15-й	2	1
16-й	2	2
17-й	2	3
+53.500	2	4
+53.500	2	5

Умовні позначення

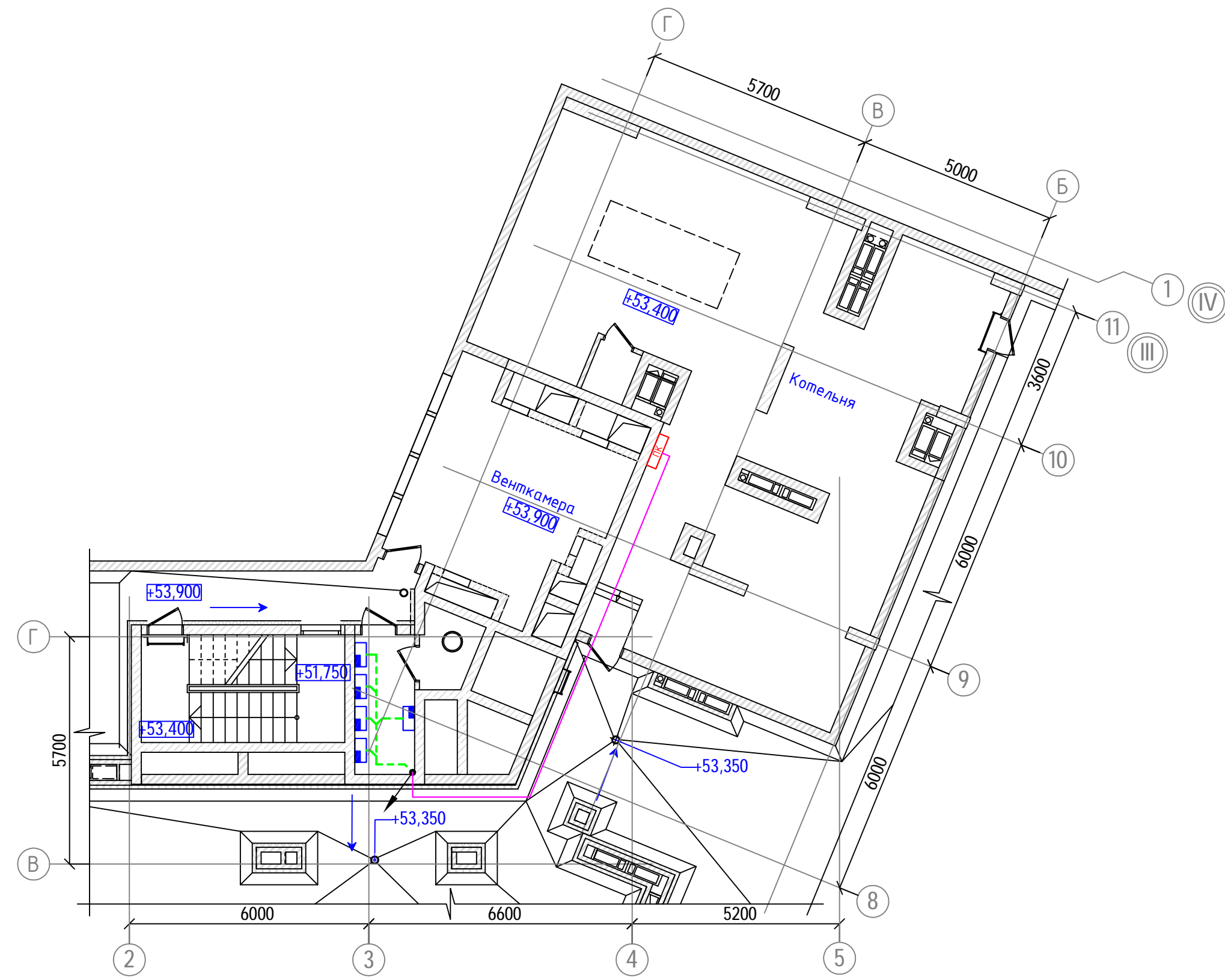
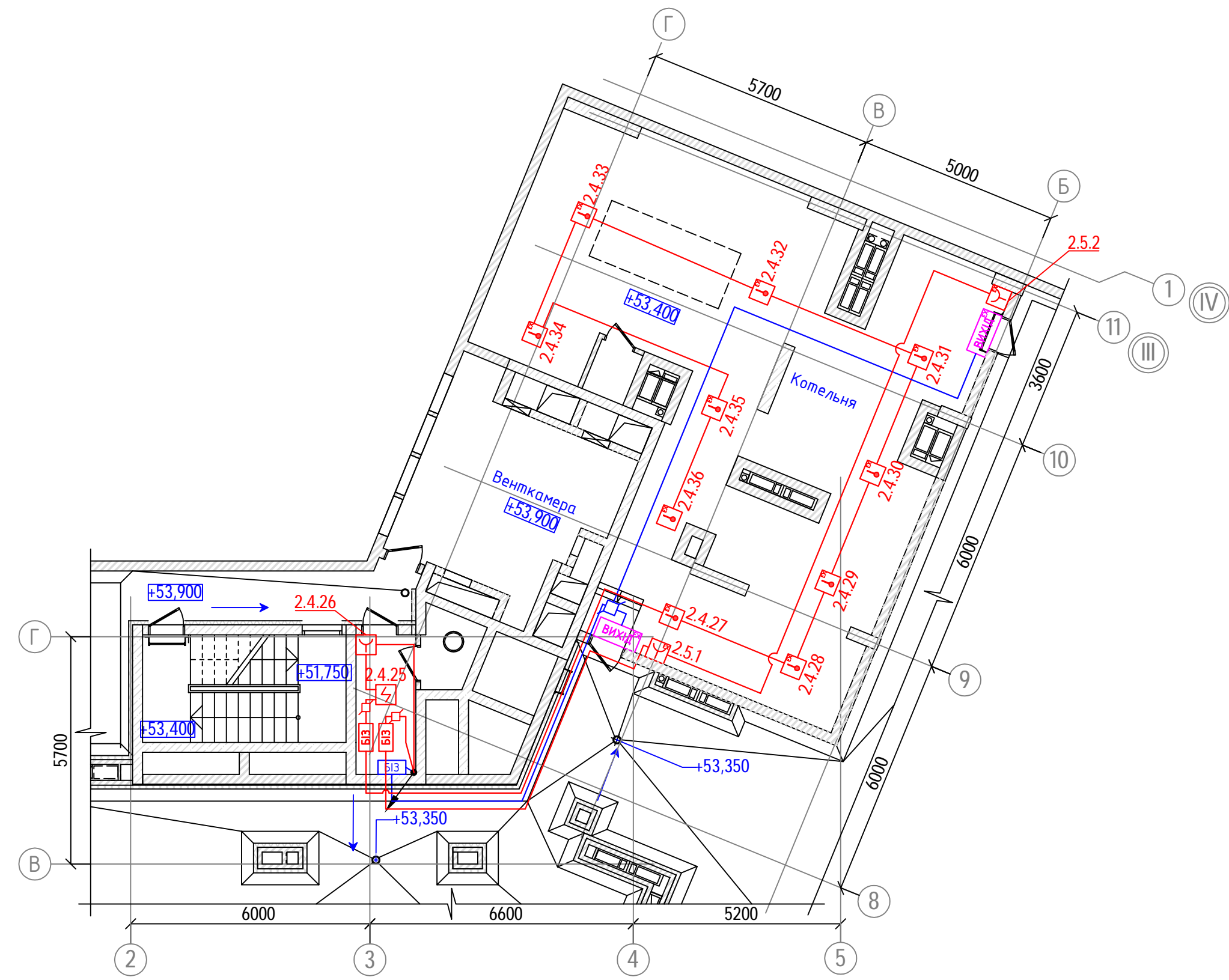
	Сповіщувач пожежний димовий
	Сповіщувач пожежний ручний
	Сповіщувач пожежний димовий автономний
	Коробка розподільча
	Оповіщувач світлозвуковий
	Клапан димовидалення
	Клапан підпору повітря
	Шафа пожежних кран-комплектів
	J-Y(S)Y-Lg 1x2x0,8 Кабель сигнальний
	JE-H(S)H-Vd FE180/Е30 4x2x0,8 Кабель сигнальний вогнестійкий
	(Н)НХН FE180/Е30 2x1,5 Кабель живлення вогнестійкий
	1к. JE-H(S)H-Vd FE180/Е30 2x2x0,8 1к. (Н)НХН FE180/Е30 4x1,5 1 кабель сигнальний вогнестійкий + 1 кабель живлення вогнестійкий
	Кабелі СПЗ до стояка СПЗ
	Підом кабелів в сталевій трубі на вищу позначку

- Примітки:**
- Позначення елементів системи типу - 2.3.6; слід розуміти так: 2 - номер ППКП, 3 - номер шлейфу, 6 - номер елемента.
 - Креслення відповідають кресленням Замовника, виданим на момент початку проектування.
 - Сповіщувачі розмістити на перехрестті згідно плану розміщення, уточнити при проведенні монтажних робіт з урахуванням конструкції стелі та розташування пристроїв і комунікацій інших інженерних систем.
 - Автоматичні сповіщувачі пожежні димові та автоматичні сповіщувачі пожежні теплові встановити на основній та підвісній стелі захищених приміщень враховуючи технологічне обладнання: максимальна відстань від стіни до димового сповіщувача не більше 5,3 м, але не менше ніж 0,5 м, відстань між сповіщувачами не більше ніж 10,5 м. При встановленні сповіщувачів враховувати, що у радіусі 0,6 м. від сповіщувача не повинні бути дифузори системи вентиляції, відстань від освітлювальних приладів не повинна бути меншою ніж 0,5 м.
 - Ручні сповіщувачі встановити на відстані 1,2-1,6 м від підлоги по шляхах евакуації.
 - Світлозвукові оповіщувачі "ВИХІД" встановити на шляхах евакуації на висоті ≥ 2,200 м від рівня підлоги.
 - Коробки розподільчі закріпити на металевих конструкціях, стіні або на стелі за допомогою саморізів та дюбелів.
 - Кнопки пуску відкриття електросазубки на оповідній лінії встановлюються в шафах пожежних кран-комплектів (ДБН В.2.5.64-2012 п.8.13).
 - Кнопки пуску СПДЗ встановлюються в шафах пожежних кран-комплектів.
 - Датчики положення вхідної запірної арматури пожежних кранів встановлюються в шафах пожежних кран-комплектів.
 - Датчики відчнення шаф пожежних кран-комплектів встановити на дверях шаф попарно.
 - Шафи місцевого керування встановити в приміщенні на відстані 1,2-1,6 м від підлоги до органів керування.
 - Місця розташування обладнання уточнити при проведенні монтажних робіт з урахуванням конструкції стелі та розташування технологічного обладнання та пристроїв і комунікацій інших інженерних систем. При перетині суміжних комунікацій розійтись по місцях.
 - Отвори для прокладання трубопроводів з слабострумковими мережами крізь будівельні конструкції з нормованою межею вогнестійкості після монтажу трубопроводів підлягають доведенню до межі вогнестійкості, не нижче, ніж межа вогнестійкості конструкції, яка перетинається, за допомогою спеціальних вогнезахисних матеріалів (дані проєктом не враховано).
 - Прокладання кабелю по коридору та через стіни виконати згідно ПУЕ.
 - У разі прокладання кабелю на висоті менше 2,2 м від рівня підлоги, повинен бути передбачений їх захист від механічних пошкоджень.
 - Кабельні лінії захищені будівельними конструкціями та вогнестійкими матеріалами. У місцях відкритого прокладання лінії виконати в гофротрубі, або короби.
 - При переплануванні приміщень під час забудови пожежні сповіщувачі встановлювати, згідно з ДБН В.2.5-56:2014 та ДСТУ - НСЕН/TS 54-14:2009. При навантаженні у поза стельовому просторі більше ніж 25 МДж/м² додатково встановити пожежні сповіщувачі за підвісною стелею.
 - Розташування обладнання уточнити при проведенні монтажних робіт з урахуванням конструкції стелі та розташування пристроїв і комунікацій інших інженерних систем.
 - Перехід на вищу відмітку виконати в сталевій трубі Ø57x3 мм.

1575-СПЗ				
Будівництво адміністративно-житлового комплексу з будованими та прибудованими приміщеннями громадського та торговельного призначення та паркінгом по вул. Глибочицькій, 73-77 в Шевченківському районі м. Києва				
Зм.	Кіл.	Арк.	№док.	Дата
Розробів	Шаталов			10.17
Перевірив	Бушилєнко			10.17
ГІП	Бушилєнко			10.17
Н. компр	Кривоус			10.17
Система протипожежного захисту. Секція №3			Стадія	Аркуш
План розміщення обладнання на 17-му поверсі			Р	7 12
ТОВ "ОХОРОННІ СИСТЕМИ МАЙБУТНЬОГО"				

Експлікації див. в розділі АР

Інв. № ориз. Підпис і дата Зап. інв. № Погребжено:

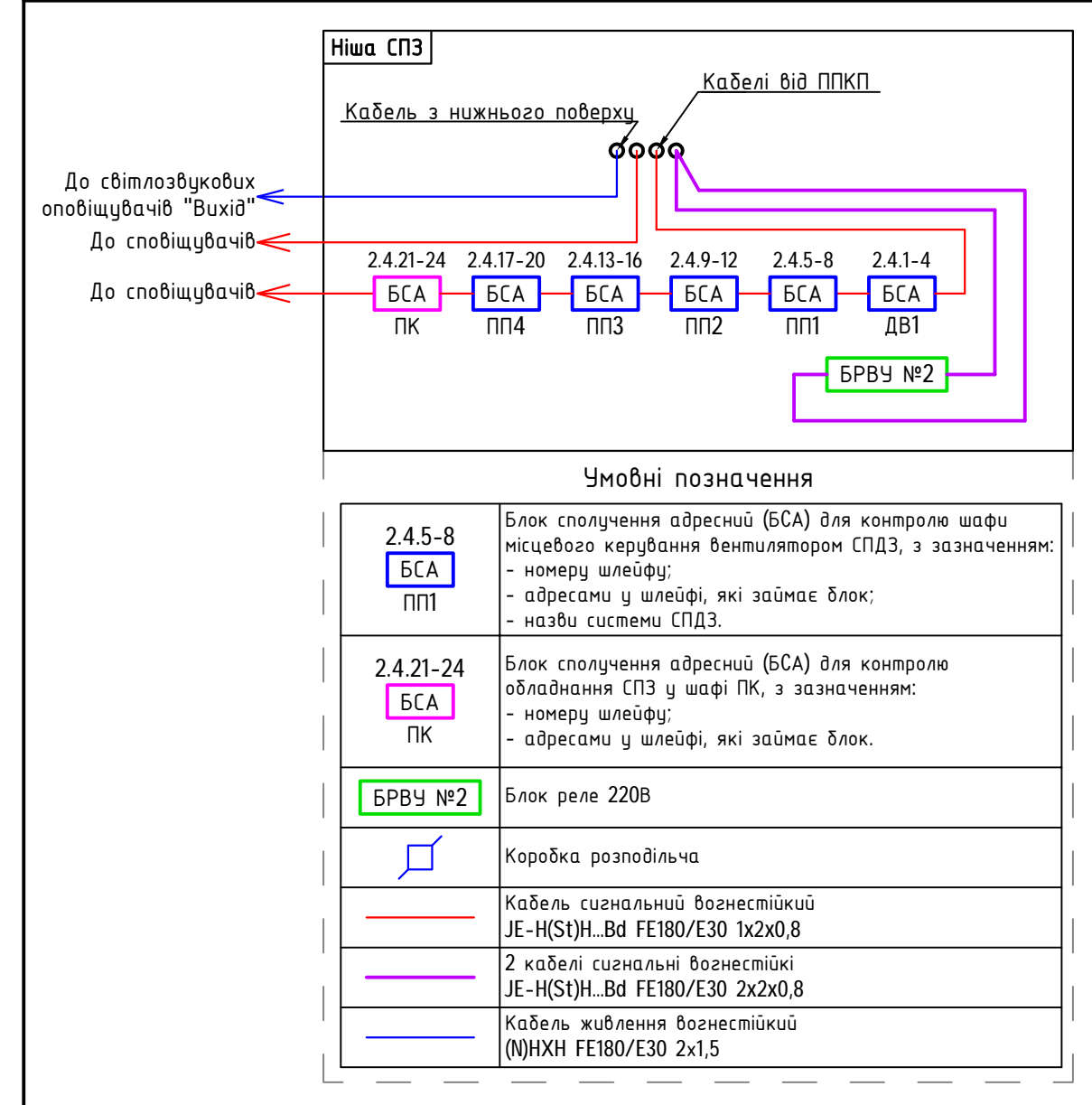


Таблиця відповідності номерів ППКП та шлейфів

Повверх (позначка)	Номер ППКП (X)	Номер шлейфу (Y)
-2.500	0	1
1-й	0	2
1-й (будован)	0	3
2-й	0	4
3-й	0	5
4-й	0	6
5-й	0	7
6-й	0	8
7-й	1	1
8-й	1	2
9-й	1	3
10-й	1	4
11-й	1	5
12-й	1	6
13-й	1	7
14-й	1	8
15-й	2	1
16-й	2	2
17-й	2	3
+53.500	2	4
+53.500	2	5

Експлікації див. в розділі АР

Розміщення обладнання у ніші СПЗ



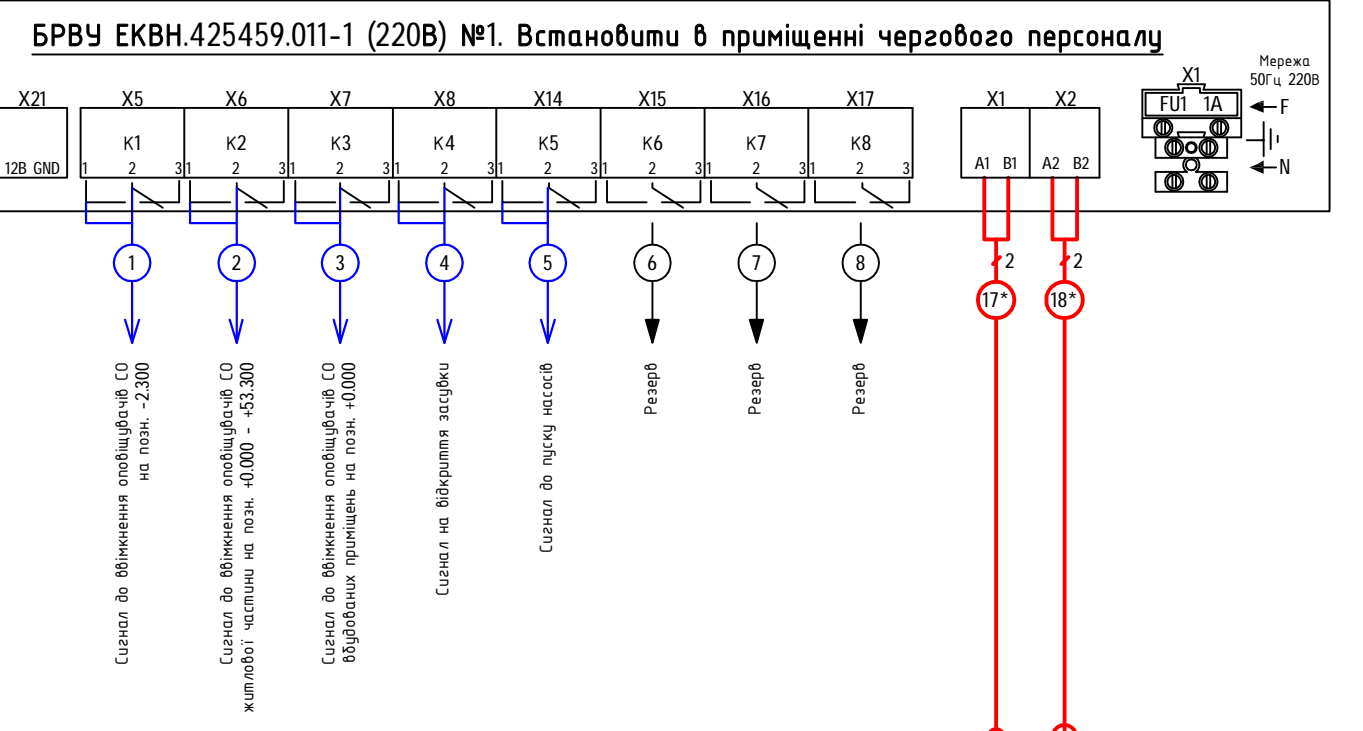
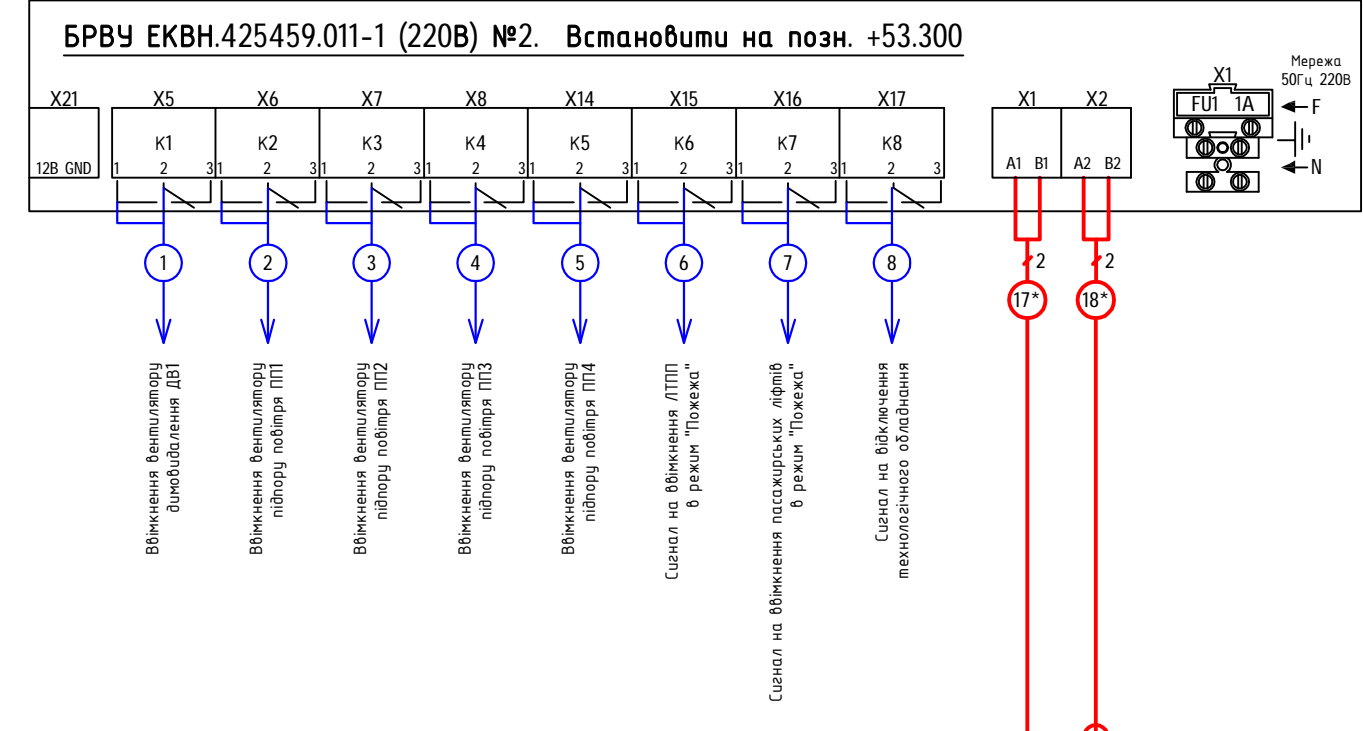
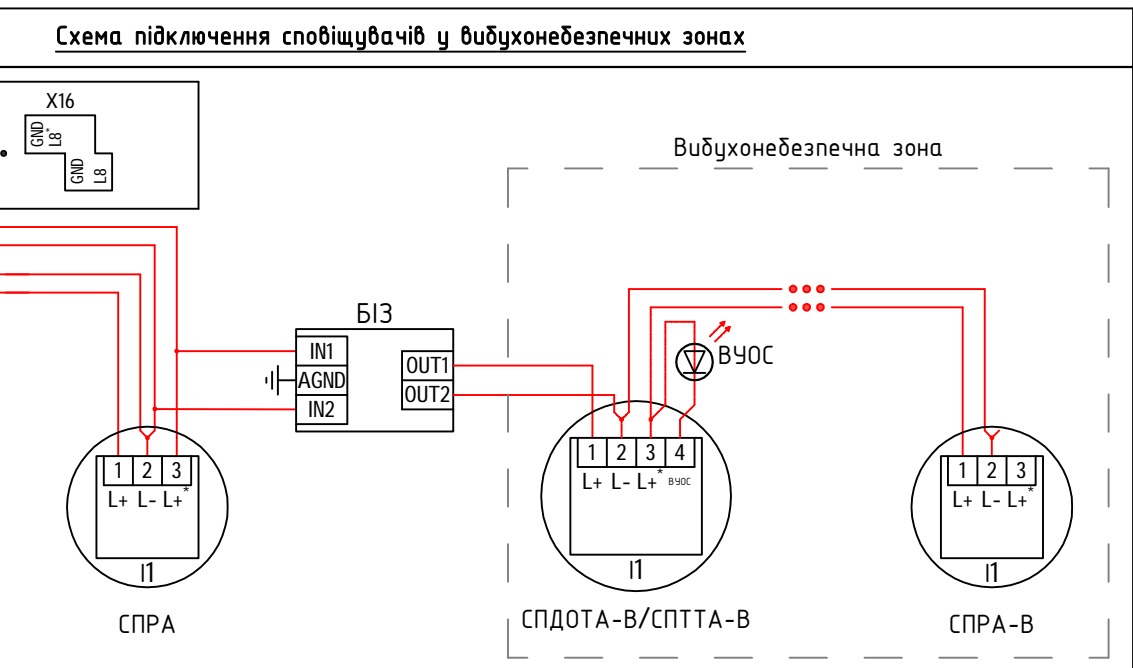
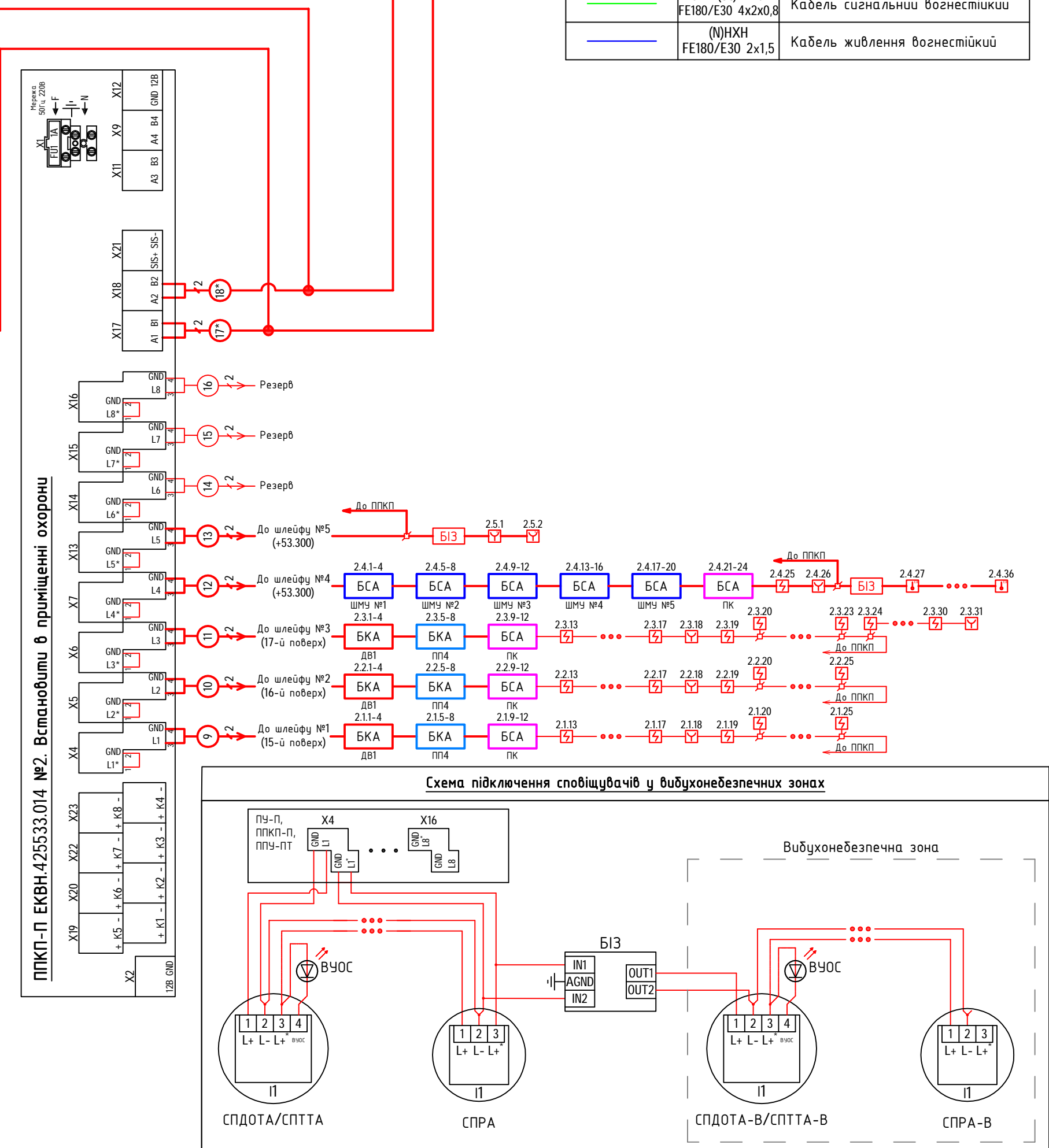
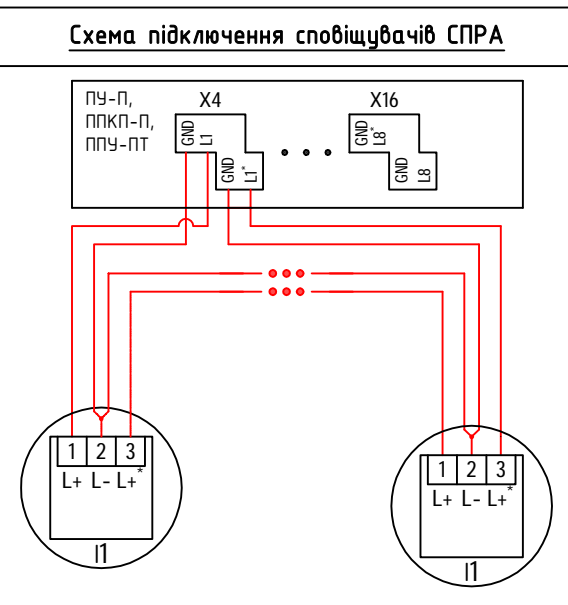
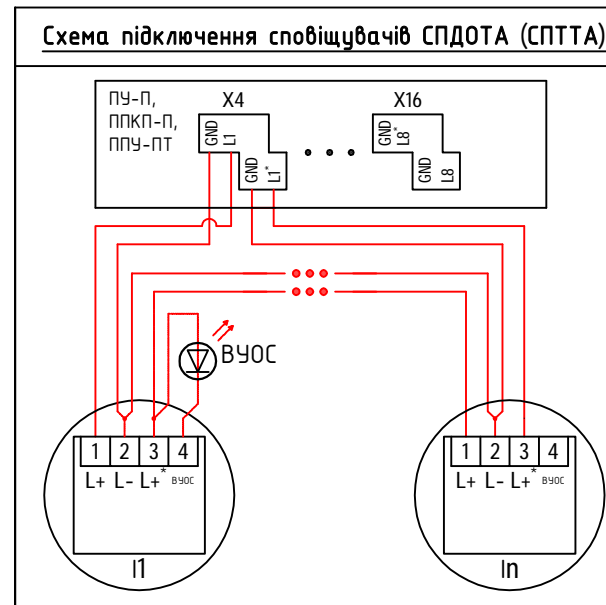
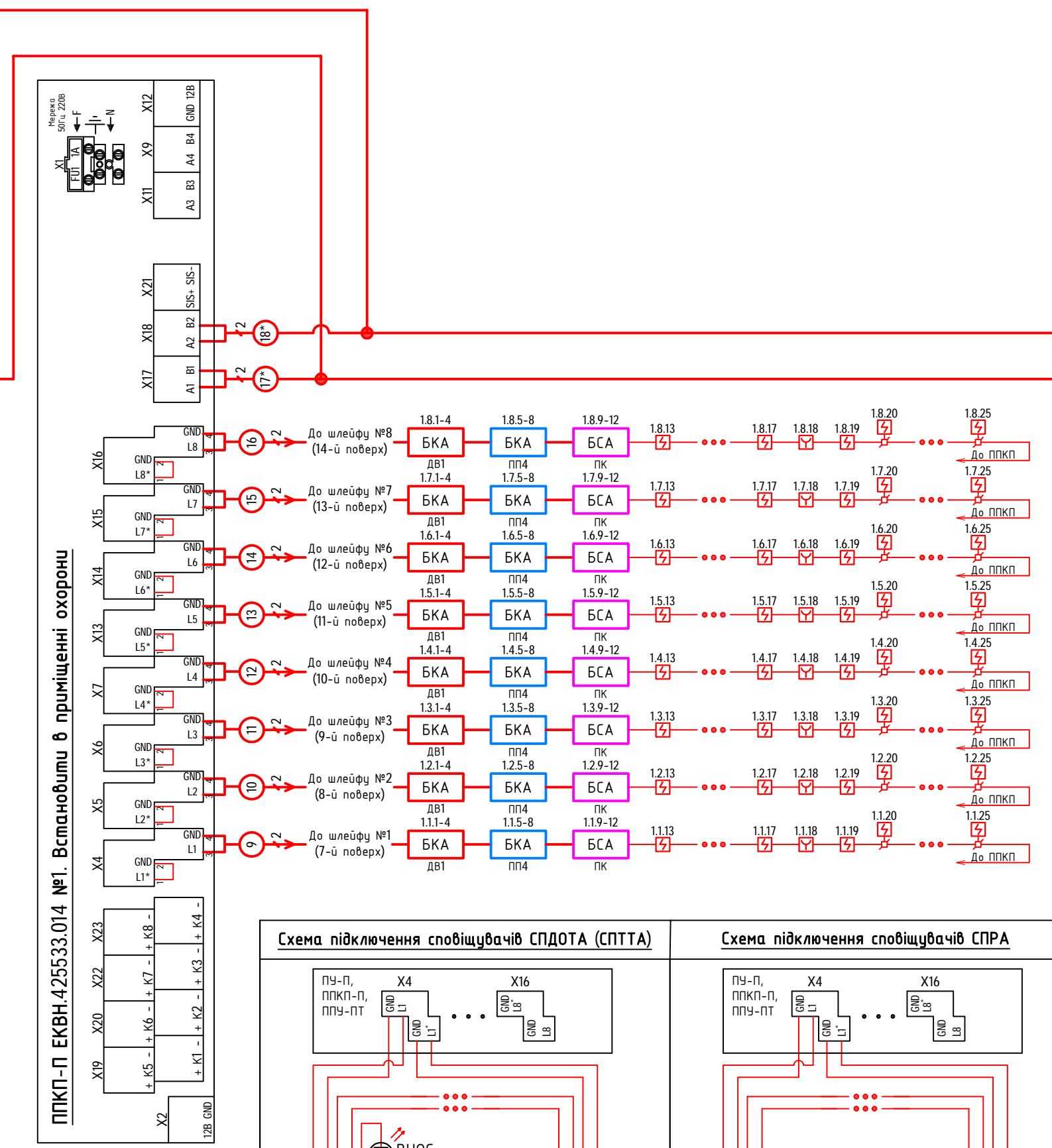
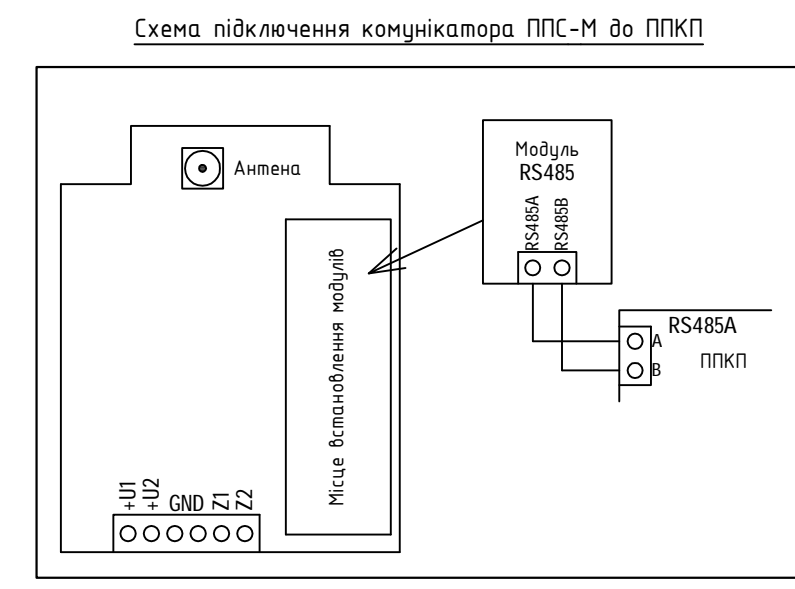
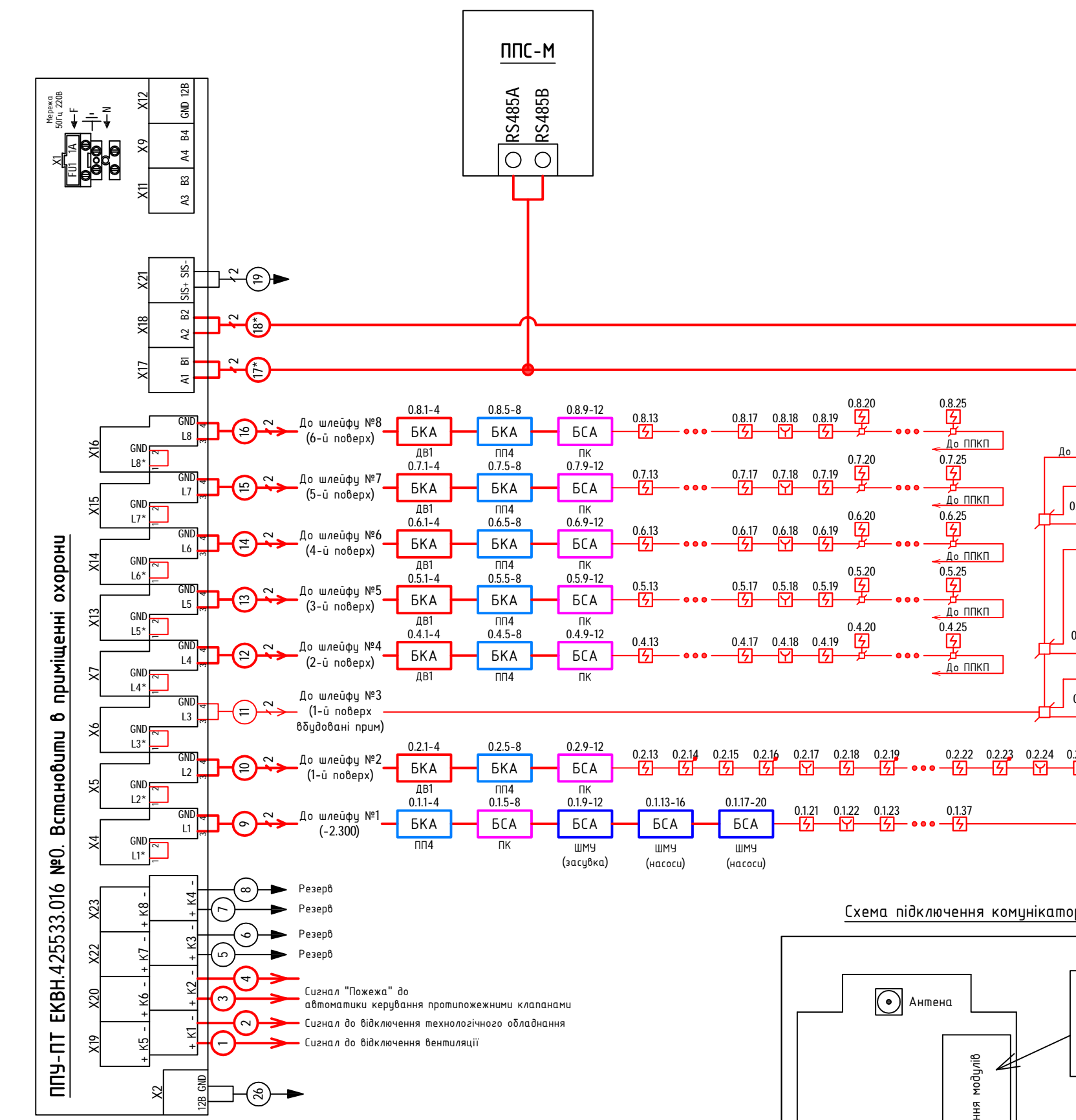
Умовні позначення

[Symbol]	Шафа місцевого керування вентилятором СПЗ (ШМЧ)
[Symbol]	Сповіщувач пожежний димовий
[Symbol]	Сповіщувач пожежний ручний
[Symbol]	Сповіщувач пожежний тепловий у виходозахищеному виконанні
[Symbol]	Сповіщувач пожежний ручний у виходозахищеному виконанні
[Symbol]	Оповіщувач світлозвуківий
[Symbol]	Світлозвуківий оповіщувач "Вихід" у виходозахищеному виконанні
[Symbol]	Шафа пожежних кран-комплектів
[Symbol]	Блок іскрозахисту для пожежної сигналізації
[Symbol]	Блок іскрозахисту для системи оповіщення
[Symbol]	Шафа пожежних кран-комплектів
[Red line]	JE-(S)H..Bd FE180/E30 1x2x0,8 Кабель сигнальний возгнестійкий
[Magenta line]	JE-(S)H..Bd FE180/E30 4x2x0,8 Кабель сигнальний возгнестійкий
[Blue line]	(M)HX FE180/E30 2x1,5 Кабель живлення возгнестійкий
[Green line]	1x JE-(S)H..Bd FE180/E30 4x2x0,8 + 1 кабель живлення возгнестійкий
[Symbol]	Спуск кабелів в сталевій трубі на нижчу позначку

- Примітки:**
1. Позначення елементів системи типу - 2.4.39; слід розуміти так: 2 - номер ППКП, 4 - номер шлейфу, 39 - номер елемента.
 2. Креслення відповідають кресленням Замовника, виданим на момент початку проектування.
 3. Обладнання, що встановлюється в котельній передбачено у виходозахищеному виконанні та підключається через блоки іскрозахисту (БІЗ), які встановлюються ззовні захищеного приміщення.
 4. Сповіщувачі розмістити на перекритті згідно плану розміщення, уточнити при проведенні монтажних робіт з урахуванням технологічне обладнання; максимальна відстань від стіни до теплового сповіщувача не більше 3,5 м, але не менш ніж 0,5 м, відстань між сповіщувачами не більше ніж 7,0 м. При встановленні сповіщувачів врахувати, що у радіусі 0,6 м від сповіщувача не повинно бути дифузори системи вентиляції, відстань від освітлювальних приладів не повинна бути меншою ніж 0,5 м.
 5. Ручні сповіщувачі встановити на відстані 1,2-1,6 м від підлоги по шляхах евакуації.
 6. Світлозвуківі оповіщувачі "ВИХІД" встановити на шляхах евакуації на висоті $\geq 2,200$ м від рівня підлоги.
 7. Кнопки пуску відкриття електродозсувки на обвідній лінії встановлюються в шафах пожежних кран-комплектів (ДБН В.2.5.64-2012 п.8.13).
 8. Датчики положення вхідної запірної арматури пожежних кранів встановлюються в шафах пожежних кран-комплектів.
 9. Датчики відключення шаф пожежних кран-комплектів встановити на дверях шаф попарно.
 10. Місця розташування обладнання уточнити при проведенні монтажних робіт з урахуванням конструкції стелі та розташування технологічного обладнання та пристроїв і комунікацій інших інженерних систем. При перетині суміжних комунікацій розрізати по місцю.
 11. Отвори для прокладання трубопроводів з слабострумковими мережами крізь будівельні конструкції з нормованою межею возгнестійкості після монтажу трубопроводів підлягають доведенню до межі возгнестійкості, не нижче, ніж межа возгнестійкості конструкції, яка перетинається, за допомогою спеціальних возгнестійких матеріалів (данам проектом не враховано).
 12. Прокладання кабелю по коридору та через стіни виконати згідно ПУЕ.
 13. У разі прокладання кабелю на висоті менше 2,2 м від рівня підлоги, повинен бути передбачений їх захист від механічних пошкоджень.
 14. Кабельні лінії захищені будівельними конструкціями та возгнестійкими матеріалами. У місцях відкритого прокладання лінії виконати в гофротрубі, або коробі.
 15. При переплануванні приміщень під час забудови пожежні сповіщувачі встановлювати, згідно з ДБН В.2.5-56:2014 та ДСТУ - НСЕН/TS 54-14:2009. При навантаженні у позастельовому просторі більше ніж 25 МДж/м² додатково встановити пожежні сповіщувачі за підвісною стелею.
 16. Розташування обладнання уточнити при проведенні монтажних робіт з урахуванням конструкції стелі та розташування пристроїв і комунікацій інших інженерних систем.
 17. Перехід на нижчу відмітку виконати в сталевій трубі $\phi 57 \times 3$ мм.

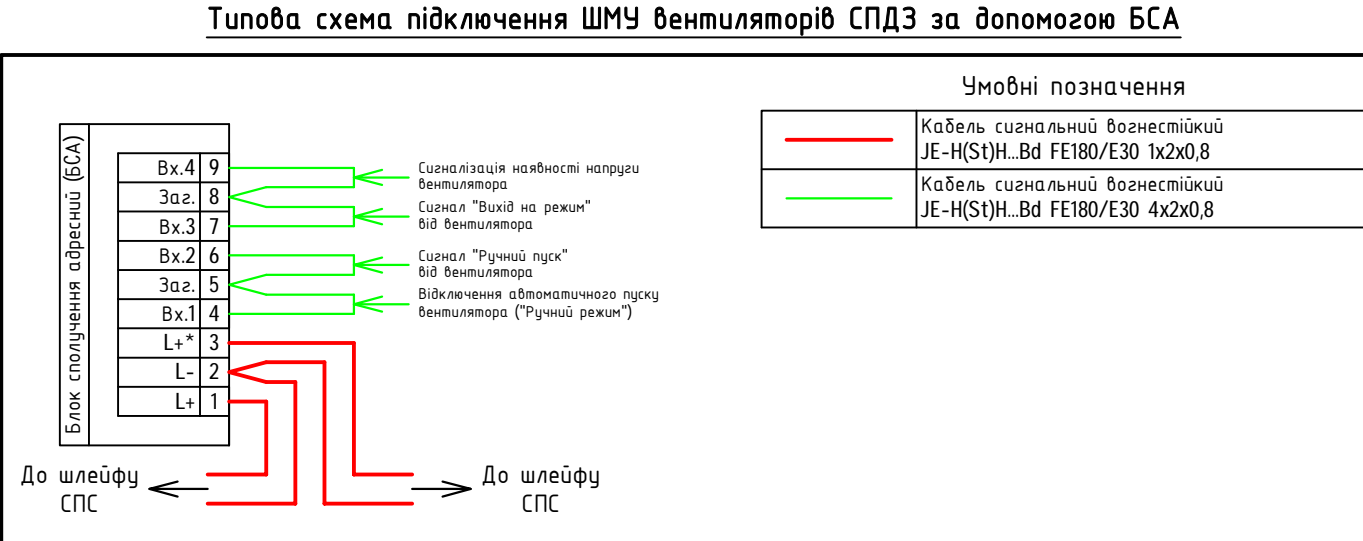
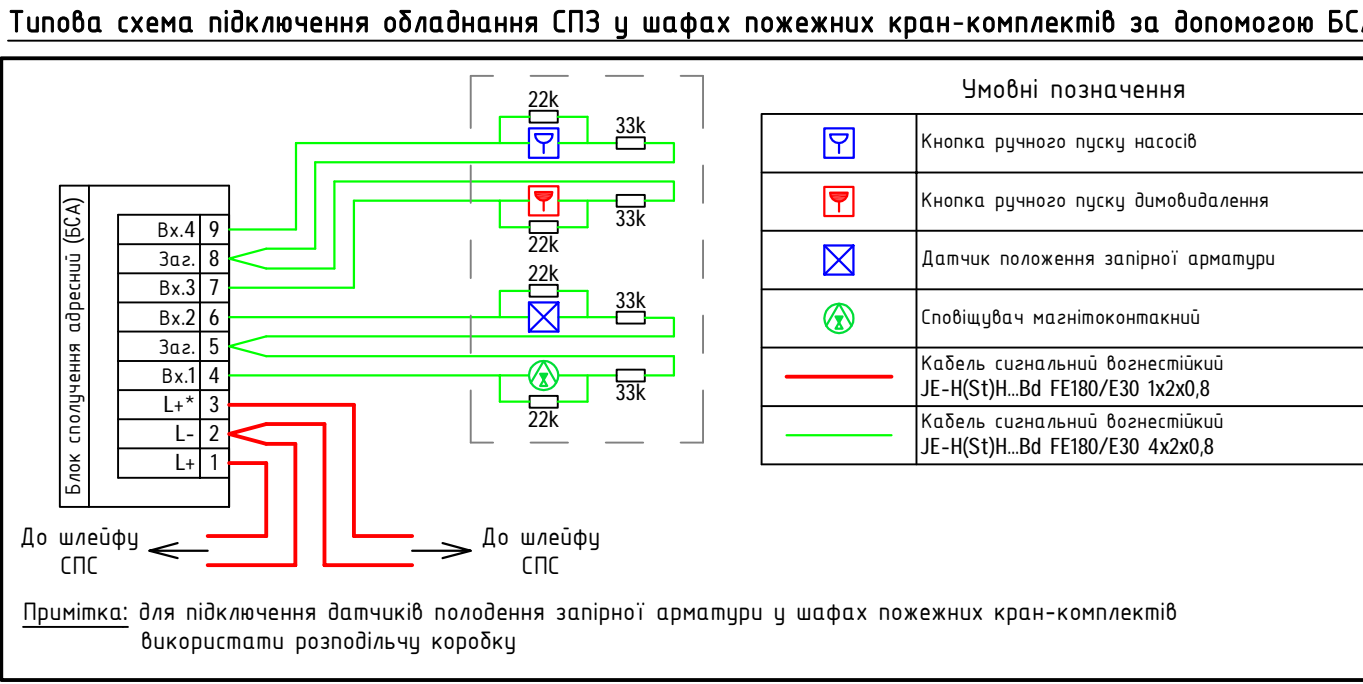
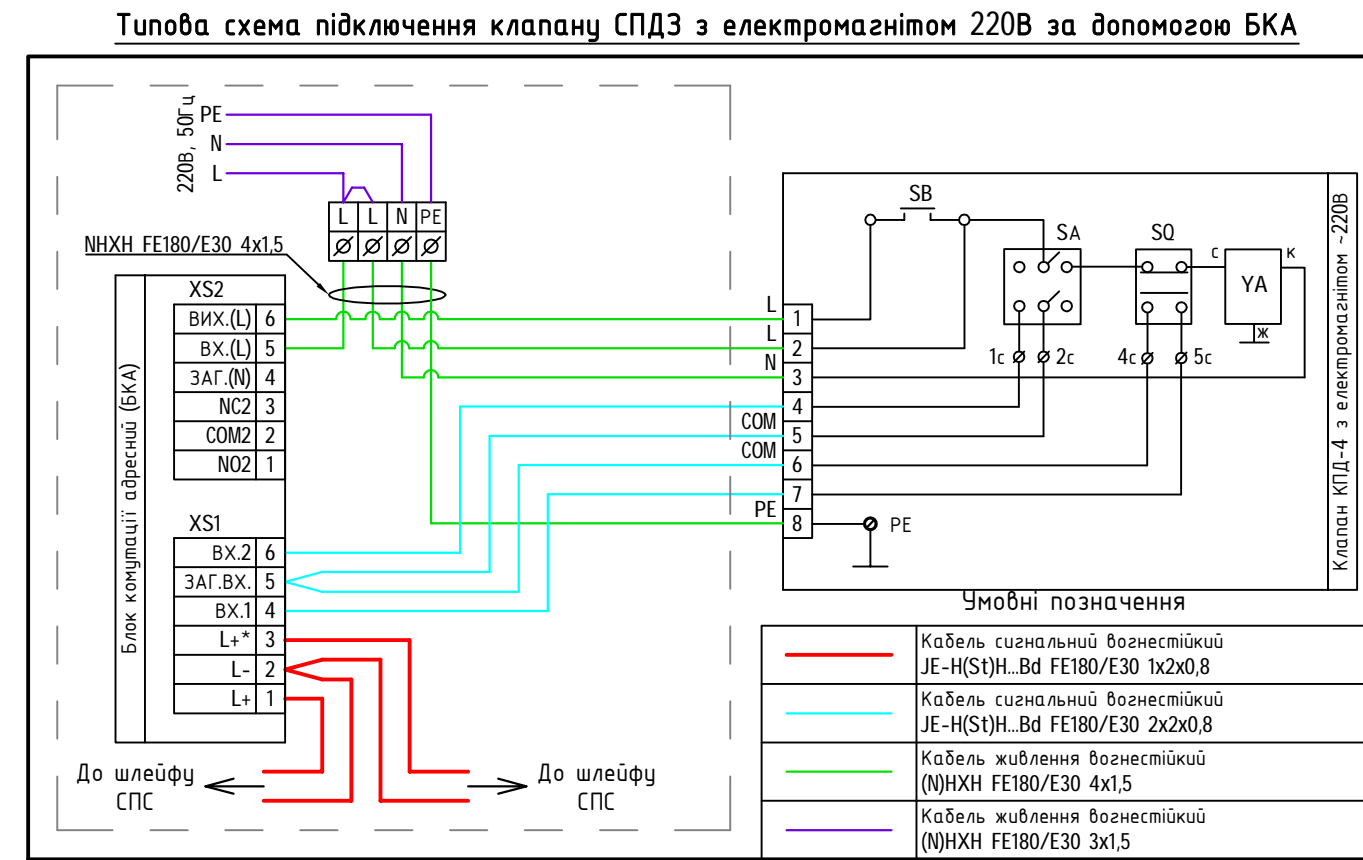
1575-СПЗ					
Будівництво адміністративно-житлового комплексу з будованими та прибудованими приміщеннями зромадського та торгового призначення та паркінгом по вул. Глибоцький, 73-77 в Шевченківському районі м. Києва					
Зм.	Кіл.	Арк.	№ док.	Підпис	Дата
Розробив	Шаталов				10.17
Перевірив	Бушиленко				10.17
ГІП	Бушиленко				10.17
Н. контр	Кривонос				10.17
Системи протипожежного захисту. Секція №3				Смадія	Аркуш
План розміщення обладнання на позн. +53.300				Р	8 12
				ТОВ "ОХОРОННІ СИСТЕМИ МАЙБУТНЬОГО"	
Формат 800x420					

№в. Н ориз. Підпис і дата. Знач. №в. Н



Умовні позначення

	Блок комутації адресної (БКА)
	Блок сполучення адресної (БСА)
	Сповіщувач пожежний димовий
	Сповіщувач пожежний димовий з вивисним індикатором
	Сповіщувач пожежний тепловий
	Сповіщувач пожежний ручний
	Сповіщувач пожежний тепловий у виходозахисному виконанні
	Сповіщувач пожежний ручний у виходозахисному виконанні
	Блок іскрозахисту для пожежної сигналізації
	Коробка розподільча для пожежної сигналізації
	J-Y(S)U-Lg 1x2x0,8 Кабель сигнальний
	JE-H(S)U-H_Vd FE180/E30 1x2x0,8 Кабель сигнальний вогнестійкий
	JE-H(S)U-H_Vd FE180/E30 2x2x0,8 Кабель сигнальний вогнестійкий
	JE-H(S)U-H_Vd FE180/E30 4x2x0,8 Кабель сигнальний вогнестійкий
	(N)HХH FE180/E30 2x1,5 Кабель живлення вогнестійкий



Примітки:
 1. Креслення відповідають кресленням Замовника, виданим на момент початку проектування.
 2. Місце розташування обладнання уточнити при проведенні монтажних робіт з урахуванням конструкції стелі та розташування технологічного обладнання та пристроїв і комунікацій інших інженерних систем. При перетині суміжних комунікацій розіться по мі. Прокладання кабелю по коридору та через стіни виконати згідно ПУЕ.
 3. Більш детальні відомості про роботу обладнання та інструкції з його монтажу, підключенню, програмуванню приведено в технічних паспортах.

1575-СПЗ		Будівництво адміністративно-житлового комплексу з будівництвом та придбанням приміщеними громадського та торговельного призначення та паркінгом по вул. Глибочицькій, 73-77 в Шевченківському районі м. Києва		
Система протипожежного захисту. Секція №3		Ставля	Аркуш	Аркуші
Зм.	Кіл.	Розробив	Шаталов	10.17
Перевірив	Бушленко	ГІП	Бушленко	10.17
Н. контр.	Кривонос			10.17
Електрична схема СПС, СО, АСПДЗ, АСПЗ, АСПГ, СПТС		Р	9	12
ТОВ "ОХОРОННІ СИСТЕМИ МАЙБУТЬОГО"				

Таблиця відповідності номерів ППКП та шлейфів

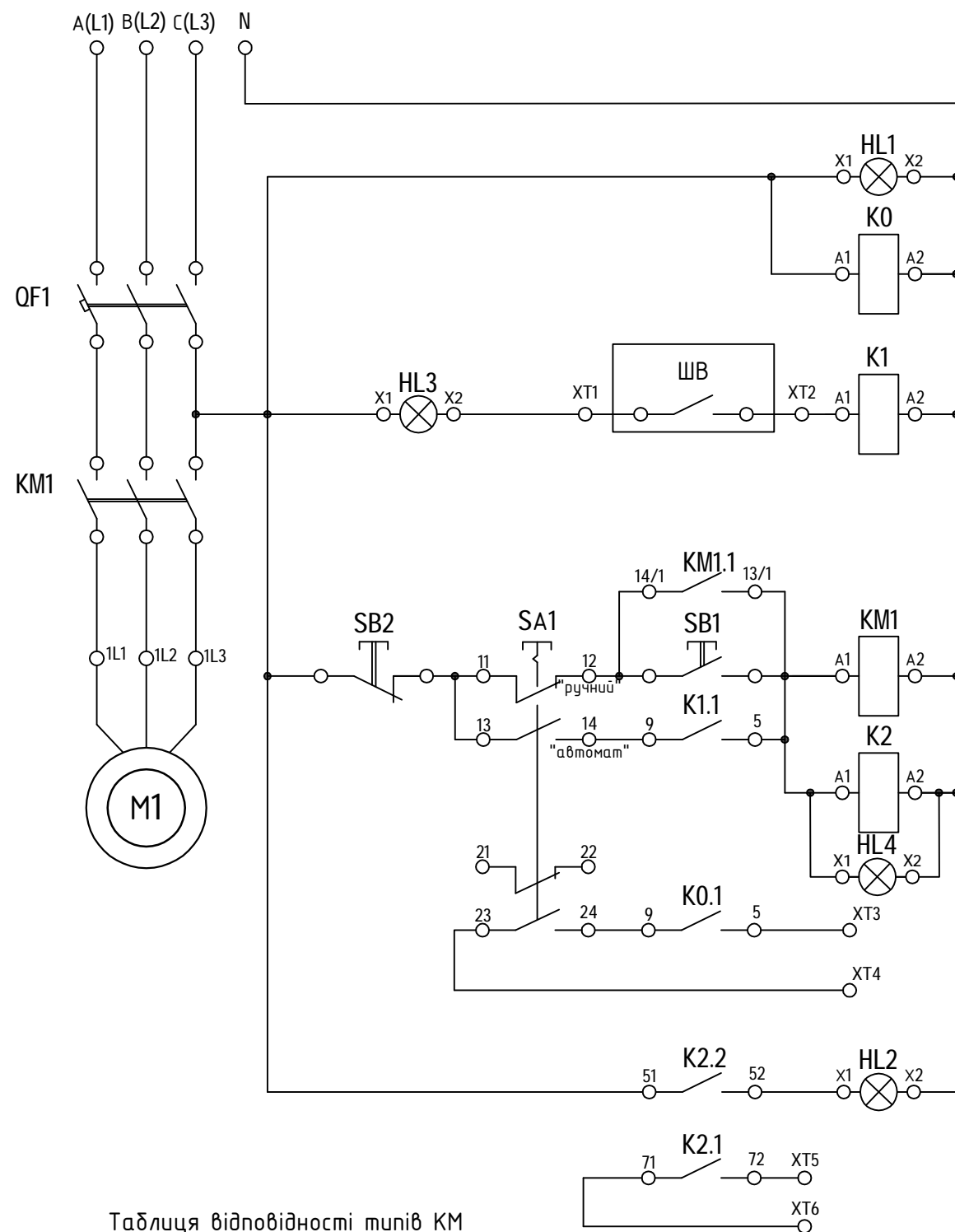
№ БРВУ та місце розміщення	№ реле	Призначення
№1 (Приміщення консьержу)	1	Сигнал до ввімкнення оповіщувачів СО на позн. -2.300
№1 (Приміщення консьержу)	2	Сигнал до ввімкнення оповіщувачів СО житлової частини на позн. +0.000 - +53.300
№1 (Приміщення консьержу)	3	Сигнал до ввімкнення оповіщувачів СО вбудованих приміщень на позн. +0.000
№1 (Приміщення консьержу)	4	Сигнал на відкриття засушки
№1 (Приміщення консьержу)	5	Сигнал до пуску насосів
№1 (Приміщення консьержу)	6	Резерв
№1 (Приміщення консьержу)	7	Резерв
№1 (Приміщення консьержу)	8	Резерв
№2 (позн. +53.300)	1	Ввімкнення вентилятору димовидалення ДВ1
№2 (позн. +53.300)	2	Ввімкнення вентилятору підпору повітря ПП1
№2 (позн. +53.300)	3	Ввімкнення вентилятору підпору повітря ПП2
№2 (позн. +53.300)	4	Ввімкнення вентилятору підпору повітря ПП3
№2 (позн. +53.300)	5	Ввімкнення вентилятору підпору повітря ПП4
№2 (позн. +53.300)	6	Сигнал на ввімкнення ЛТПП в режим "Пожежа"
№2 (позн. +53.300)	7	Сигнал на ввімкнення пасажирських ліфтів в режим "Пожежа"
№2 (позн. +53.300)	8	Сигнал на відключення технологічного обладнання

Погоджено:	

Зам. №в. N	
Підпис і дата	
№в. N орг.	

						1575-СПЗ		
						Будівництво адміністративно-житлового комплексу з вбудованими та придбаними приміщеннями громадського та торговельного призначення та паркінгом по вул. Глибочицькій, 73-77 в Шевченківському районі м. Києва		
Зм.	Кіл.	Арк.	№ док.	Підпис	Дата	Системи протипожежного захисту, Секція №3		
Розробив		Шаталов		<i>[Підпис]</i>	10.17	Стадія	Аркуш	Аркушів
Перевірив		Бушиленко		<i>[Підпис]</i>	10.17	P	10	12
ГІП		Бушиленко		<i>[Підпис]</i>	10.17			
Н.контр		Кривоус		<i>[Підпис]</i>	10.17	ТОВ "ОХОРОННІ СИСТЕМИ МАЙБУТНЬОГО"		
						Таблиця сигналів від БРВУ		

Погоджено:			
Зам. інв. N			
Підпис і дата			
Інв. N ориг.			



Таблиця відповідності типів КМ та номіналів QF для ШМУ

Потужність фідера кВт	КМ1	Ном. ток QF1
1,1	ПМ1-09	10А
5,5	ПМ1-12	16А
7,5	ПМ1-18	20А
11	ПМ2-25	32А
15	ПМ2-32	40А
18,5	ПМ3-40	50А

Сигналізація наявності напруги

Пуск вентилятора димовидалення (від СПС/кнопки пуску)

Автоматичний/ручний режим запуску вентилятора

Робота вентилятора/вихід на режим

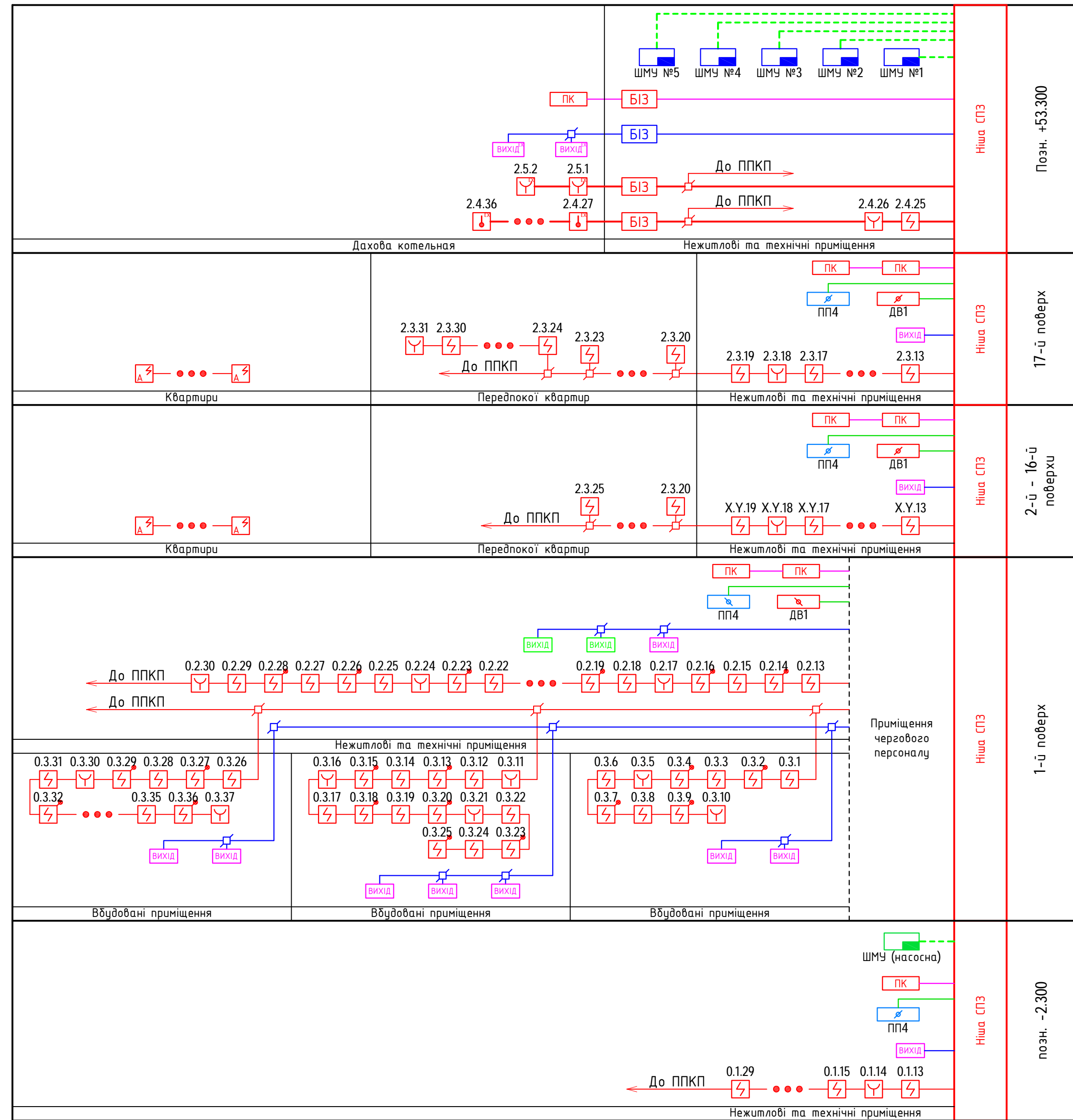
Марка познач.	Найменування	Кількість	Примітки
	ШМУ ВДВ (ПП)		
QF1	Автоматичний вимикач трьохполюсний 220/380, х-ка D	1	
KM1	Контактор магнітний ПМ Uk=220v	1	
	Допоміжний контакт ДК-20 (2NO)	1	
K0...K2	Реле малогабаритне серія MY2 (Uk=220vAC, 2 групи NO, H3 контактів)	3	
	Розетка реле PUF08A-E	3	
HL1...HL3	Арматура світлосигнальна AD22-22DS, Un=220v AC, зелена	2	
SB1	Кнопка возвратна XB2-EA131 (зелена), H0	1	
SB2	Кнопка возвратна XB2-EA142 (червона), H3	1	
SA1	Кнопка поворотна двопозиційна (командоапарат) XB2-BD25 N/C+N/O	1	
	Блок-контакт ZB2-BE101 N/O	2	
	Блок-контакт ZB2-BE102 N/C	2	
XT1...XT6	Пружинна клема 2.5мм.кв	6	
	Колодка занулення (нулева шина) S.P 085	1	
	Металоконструкція МКН 54.25 54 ЧЗ.1	1	
	Провід ПВ1 1,5	5	
	Кабельний ввід PG21	5	

Примітки:

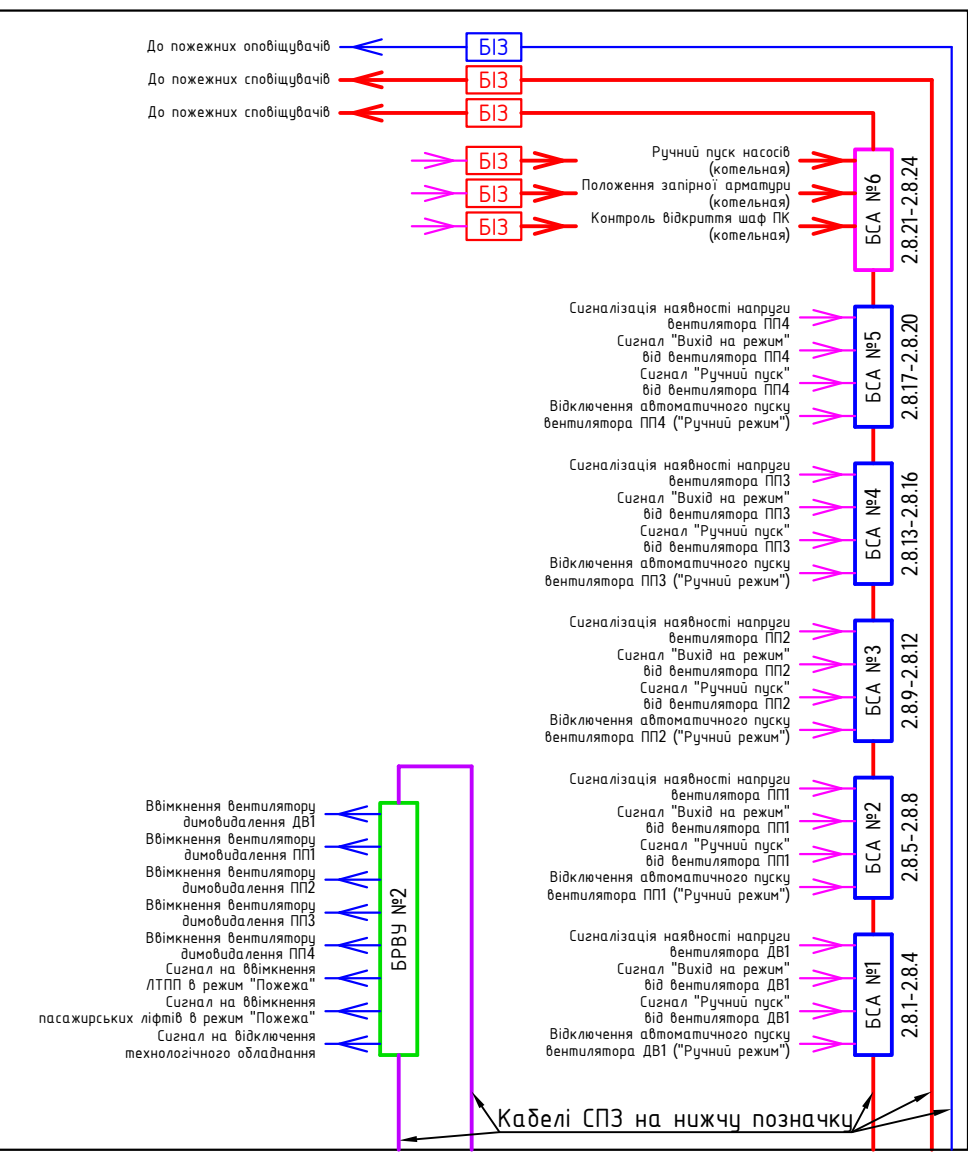
- У шафі місцевого управління вентиляторами передбачити світлову сигналізацію:
 - про наявність напруги на робочому та резервному вводах електропостачання;
 - про відключення автоматичного пуску вентилятору;
 - про несправність ланцюгів пуску вентиляторів та клапанів димовидалення, підпору повітря;
 - про пуск вентиляторів та клапанів димовидалення, підпору повітря;
 - про активацію (натискання) кнопки місцевого керування пристроїв систем протидимного захисту.

1575-СПЗ					
Будівництво адміністративно-житлового комплексу з будованими та прибудованими приміщеннями громадського та торговельного призначення та паркінгом по вул. Глибочицькій, 73-77 в Шевченківському районі м. Києва					
Зм.	Кіл.	Арк.	№ док.	Підпис	Дата
Розробив		Шаталов		<i>[Signature]</i>	10.17
ГІП		Бушиленко		<i>[Signature]</i>	10.17
Перевірів		Бушиленко		<i>[Signature]</i>	10.17
Н. контр		Кривоус		<i>[Signature]</i>	10.17
				Системи протипожежного захисту. Секція №3	
				Шафа місцевого управління вентилятором (ШМУ). Схема електрична приципова	ТОВ "ОХОРОННІ СИСТЕМИ МАЙБУТНЬОГО"

Погоджено:	
Зам. інв. N	
Підпис і дата	
Інв. N ориз.	



Розміщення обладнання у ніші СПЗ на позн. +53.300



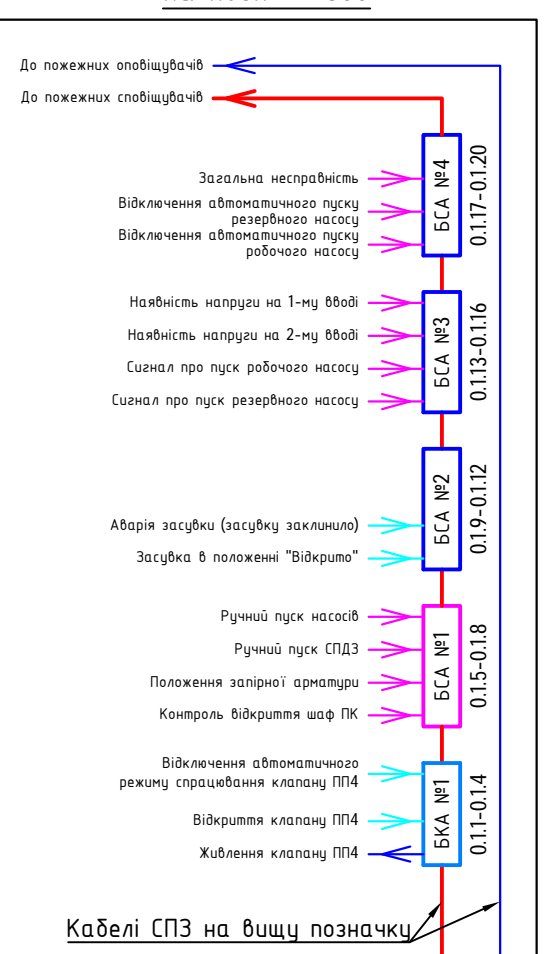
Таблиця відповідності номерів ППКП та шлейфів

Повверх (позначка)	Номер ППКП (X)	Номер шлейфу (Y)
-2.500	0	1
1-й (вбудован)	0	2
2-й	0	4
3-й	0	5
4-й	0	6
5-й	0	7
6-й	0	8
7-й	1	1
8-й	1	2
9-й	1	3
10-й	1	4
11-й	1	5
12-й	1	6
13-й	1	7
14-й	1	8
15-й	2	1
16-й	2	2
17-й	2	3
+53.500	2	4
+53.500	2	5

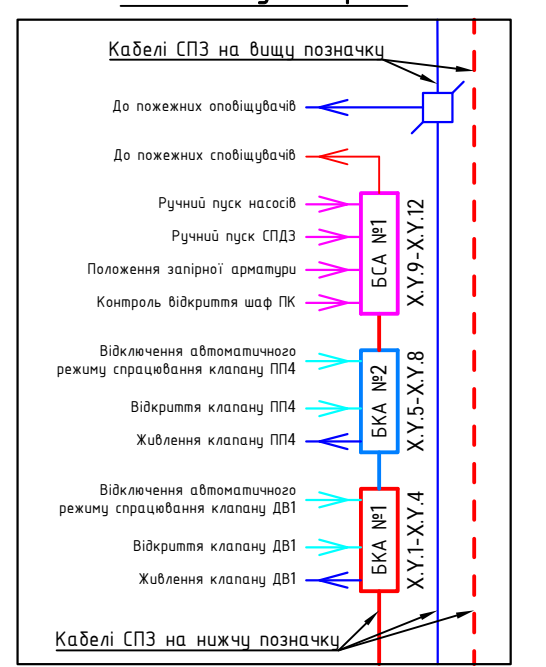
Умовні позначення

	Прилад приймально-контрольний пожежний (ППКП, ППУ-ПТ)
	Шафа місцевого керування засувкою (ШМУ)
	Шафа місцевого керування вентилятором СПДЗ (ШМУ)
	Блок комутації адресний (БКА)
	Блок сполучення адресний (БСА)
	Сповіщувач пожежний димовий
	Сповіщувач пожежний димовий з виносним індикатором
	Сповіщувач пожежний тепловий
	Сповіщувач пожежний ручний
	Сповіщувач пожежний тепловий у видохозахищеному виконанні
	Сповіщувач пожежний ручний у видохозахищеному виконанні
	Сповіщувач пожежний димовий автономний
	Оповіщувач світлозвуковий
	Світлозвуковий оповіщувач "Вихід" у видохозахищеному виконанні
	Блок іскрозахисту для пожежної сигналізації
	Блок іскрозахисту для системи оповіщення
	Коробка розподільча для пожежної сигналізації
	Коробка розподільча для системи оповіщення
	Клапан димовидлення
	Клапан підпору повітря
	Шафа пожежних кран-комплектів
	J-Y(St)Y-Lg 1x2x0,8 Кабель сигнальний
	JE-H(St)H.Bd FE180/E30 1x2x0,8 Кабель сигнальний возгнестійкий
	JE-H(St)H.Bd FE180/E30 2x2x0,8 Кабель сигнальний возгнестійкий
	JE-H(St)H.Bd FE180/E30 4x2x0,8 Кабель сигнальний возгнестійкий
	2к. JE-H(St)H.Bd FE180/E30 1x2x0,8 2 кабелі сигнальні возгнестійкі
	(M)HX FE180/E30 2x1,5 Кабель живлення возгнестійкий
	1к. JE-H(St)H.Bd FE180/E30 2x2x0,8 + 1 кабель живлення возгнестійкий
	1к. JE-H(St)H.Bd FE180/E30 4x1,5 Кабель живлення возгнестійкий + 1 кабель живлення возгнестійкий

Розміщення обладнання у ніші СПЗ на позн. -2.300



Розміщення обладнання у ніші СПЗ на 2-17-му поверхах



- Примітки:**
- Позначення елементів системи типу - 2.1.8; слід розуміти так: 2 - номер ППКП, 1 - номер шлейфу, 8 - номер елемента.
 - Креслення відповідають кресленням Замовника, виданим на момент початку проектування.
 - Сповіщувачі розмістити на перекритті згідно плану розміщення, уточнити при проведенні монтажних робіт з урахуванням конструкції стелі та розташування пристроїв і комунікацій інших інженерних систем.
 - Автоматичні сповіщувачі пожежні димові та автоматичні сповіщувачі пожежні теплові встановити на основній та підвісній стелі захищаних приміщень враховуючи технологічне обладнання: максимальна відстань від стіни до димового сповіщувача не більше 5,3 м, але не менш ніж 0,5 м, відстань між сповіщувачами не більше ніж 10,5 м. При встановленні сповіщувачів враховувати, що у радіусі 0,6 м. від сповіщувача не повинно бути дифузгорів системи вентиляції, відстань від освітлювальних приладів не повинна бути меншою ніж 0,5 м.
 - Ручні сповіщувачі встановити на відстані 1,2-1,6 м від підлоги по шляхах евакуації.
 - Головний ППКП "ППУ-ПТ" та прилади розширення "ППКП-П" встановити в приміщенні чергового персоналу на висоті 1,2-1,6 м до органів керування.
 - Світлозвуковий оповіщувач "ВИХІД" встановити на шляхах евакуації на висоті ≥ 2,200 м від рівня підлоги.
 - Коробки розподільчі закрити на металевих конструкціях, стіні або на стелі за допомогою саморізів та дюбелів.
 - Кнопки пуску відкривання електрозасувки на обвідні лінії встановлюються в шафах пожежних кран-комплектів (ДБН В.2.5.64-2012 п.8.13).
 - Кнопки пуску СПДЗ встановлюються в шафах пожежних кран-комплектів.
 - Датчики положення вхідної запірної арматури пожежних кранів встановлюються в шафах пожежних кран-комплектів.
 - Датчики відкриття шаф пожежних кран-комплектів встановити на дверях шаф попарно.
 - Обладнання, що встановлюється в котельній передбачено у видохозахищеному виконанні та підключається через з'юбки іскрозахисту (БІЗ), які встановлюються ззовні захищеного приміщення.

- Шафи місцевого керування встановити в приміщенні на відстані 1,2-1,6 м від підлоги до органів керування.
- ШМУ електрозасувки передбачено для керування електрозасувкою типу 30-90дб.
- Місця розташування обладнання уточнити при проведенні монтажних робіт з урахуванням конструкції стелі та розташування технологічного обладнання та пристроїв і комунікацій інших інженерних систем. При перетині суміжних комунікацій розуміємо по місцю.
- Отвори для прокладання трубопроводів з слабострумковими мережами крізь будівельні конструкції з нормованою межею возгнестійкості після монтажу трубопроводів підлягають доведенню до межі возгнестійкості, не нижче, ніж межа возгнестійкості конструкції, яка перетинається, за допомогою спеціальних возгнестійких матеріалів (данним проектом не враховано).
- Прокладання кабелю по коридору та через стіни виконати згідно ПУЕ.
- У разі прокладання кабелю на висоті менше 2,2 м від рівня підлоги, повинен бути передбачений їх захист від механічних пошкоджень.
- Кабельні лінії захищені будівельними конструкціями та возгнестійкими матеріалами. У місцях відкритого прокладання лінії виконати в гофротрубі, або короби.
- При переплануванні приміщень під час заводу пожежні сповіщувачі встановлювати, згідно з ДБН В.2.5-56:2014 та ДСТУ - НСЕН/TS 54-14:2009. При набиттях на інші поверхні в позастельовому просторі більше ніж 25 МДж/м² додатково встановити пожежні сповіщувачі за підвісною стелею.
- Розташування обладнання уточнити при проведенні монтажних робіт з урахуванням конструкції стелі та розташування пристроїв і комунікацій інших інженерних систем.
- Перехід на вищу відмітку виконати в сталевій трубі φ57x3 мм.
- Сигнал "Пожежа" та "Несправність" до ПЦН передаються по GSM каналу за допомогою модулю "ГП-І".
- Більш детальні відомості про роботу обладнання та інструкції з його монтажу, підключення, програмування приведено в технічних паспортах.

Зм.	Кіл.	Арк.	№док.	Підпис	Дата
Розробив	Шаталов				10.17
Перевірив	Бушленко				10.17
ГП	Бушленко				10.17
Н. контр	Кривонос				10.17

1575-СПЗ

Будівництво адміністративно-житлового комплексу з вбудованими та прибудованими приміщеннями громадського та торговельного призначення та паркінгом по вул. Глибокчицький, 73-77 в Шевченківському районі м. Києва

Системи протипожежного захисту. Секція №3	Р	12	12
---	---	----	----

Структурна схема СПС, СО, АСПДЗ, АСПЗ, СПТС

ТОВ "ОХОРОННІ СИСТЕМИ МАЙБУТНЬОГО"

Формат 800x420

Позиція	Найменування та технічна характеристика	Тип, марка, позначення документа, опросного аркуша	Код обладнання, виробу матеріалу	Завод виготовлення	Одиниця вимірювання	Кількість	Маса одиниці, кг	Примітка
1	2	3	4	5	6	7	8	9
Обладнання і матеріали								
1	Прилад приймально-контрольний пожежний адресний, 8 кілець (ППУ-ПТ)	ЕКВН.425533.016		ТОВ "ПРОЕКТ АО"	компл.	1		
2	Прилад розширення пожежний адресний, 8 кілець (ППКП-П)	ЕКВН.425533.014		ТОВ "ПРОЕКТ АО"	компл.	2		
3	Блок реле зовнішніх пристроїв 220В (БРВУ)	ЕКВН.425459.011-01		ТОВ "ПРОЕКТ АО"	компл.	2		
4	Блок комутації адресний (БКА-220)	ПРАО.425459.002		ТОВ "ПРОЕКТ АО"	компл.	35		
5	Блок узгодження безадресних приладів (БСА)	ПРАО.425459.001		ТОВ "ПРОЕКТ АО"	компл.	27		
6	Сповіщувач пожежний димовий оптичний адресний (з базою) (СПДОТА)	ПРАО.425232.001		ТОВ "ПРОЕКТ АО"	шт.	260		+ 26 шт. резерв
7	Сповіщувач пожежний ручний адресний (з базою) (СПРА)	ПРАО.425211.001		ТОВ "ПРОЕКТ АО"	шт.	29		+ 3 шт. резерв
8	Сповіщувач пожежний тепловий адресний вибухозахищений (з базою) (СПТТА-В)	ПРАО.425219.001-01		ТОВ "ПРОЕКТ АО"	шт.	10		+ 1 шт. резерв
9	Сповіщувач пожежний ручний адресний вибухозахищений (з базою) (СПРА-В)	ПРАО.425211.001-01		ТОВ "ПРОЕКТ АО"	шт.	2		+ 1 шт. резерв
10	Виносний індикатор для пожежного сповіщувача	ВУОС		Україна	шт.	22		
11	Сповіщувач пожежний димовий автономний	СПД-3.4		ТОВ "ПРОЕКТ АО"	шт.	359		+ 36 шт. резерв
12	Коробка розподільча для СПС	КР-4Т		ПП "Армон"	шт.	98		
13	Блок іскрозахисту (БІЗ)	ЕКВН.436531.001		ТОВ "ПРОЕКТ АО"	шт.	5		
14	Акумуляторна батарея	12В. 7Аг		Україна	шт.	3		
15	Лужний елемент живлення 9В	MN1604 6LR61		DURACELL	шт	359		
16	Комунікатор мережевий з модулями GSM та МР 485	ППС-М		ТОВ "Арзус Інформ"	компл.	1		
17	Оповіщувач світлозвуківий "Вихід"	С-07С-220		ПП "Сенко"	шт.	25		
18	Показчик світловий "Вихід"	У-07-220		ПП "Сенко"	шт.	2		
19	Оповіщувач світлозвуківий вибухозахищений "Вихід"	С-05С-12 Ех		ПП "Сенко"	шт.	2		
20	Блок іскрозахисту "Барон"	БР-1-12-0.24		ПП "Сенко"	шт.	1		
21	Коробка розподільча вогнестійка	БКП-2-М2-16		ПрАТ "ІСТА-СІТАЛ"	шт.	25		
22	Сповіщувач магнітоконтактний	СОМК-1-8		ЗАТ "Алаї"	шт	72		+ 8 шт. резерв
23	Датчик положення пожежного крану Ду50	ДППК-І		АїБуТек	шт.	36		+ 4 шт. резерв
24	Датчик положення пожежного крану Ду25	ДППК-І		АїБуТек	шт.	36		+ 4 шт. резерв

Погоджено

Зам. інв. №

Підпис і дата

Зм.	Кіл.	Арк.	№ док.	Підпис	Дата
Розроб.		Шаталов		<i>[Signature]</i>	10.17
Перевір.		Бушиленко		<i>[Signature]</i>	10.17
ГІП		Бушиленко		<i>[Signature]</i>	10.17
Н.Контр		Кривоус		<i>[Signature]</i>	10.17

1575-СПЗ-С		
Стадія	Аркцш	Аркцшів
Р	1	2
ТОВ "Охоронні системи майбутнього"		

Специфікація обладнання та матеріалів

Позиція	Найменування та технічна характеристика	Тип, марка, позначення документа, опросного аркуша	Код обладнання, виробу матеріалу	Завод виготовлення	Одиниця вимірювання	Кількість	Маса одиниці, кг	Примітка
1	2	3	4	5	6	7	8	9
25	Кнопка ручного пуску насосів	КА23-С		ТОВ "ПРОЕКТ-АО"	шт	36		+ 4 шт. резерв
26	Кнопка ручного пуску димовидалення	КА23-Б		ТОВ "ПРОЕКТ-АО"	шт	35		+ 4 шт. резерв
27	Шафа місцевого керування електрозасувкою (з модулем RS485)	ШМУ		НТО "ЕЛЕКОН"	компл.	1		Індивідуальне виконання
28	Шафа місцевого керування вентилятором (з модулем RS485)	ШМУ		НТО "ЕЛЕКОН"	компл.	5		Індивідуальне виконання
29	Коробка розподільча з клемною колодкою	КМС 2-12н		ЗАТ "Алаї"	шт.	36		
30	Коробка розподільча вознесіюка	БКП-2-Б2-18		ПрАТ "ІСТА-СІТАЛ"	шт.	35		
31	Кабель сигнальний J-Y(St)Y...Lg 1x2x0,8	1x2x0,8		ТРК "Рассвет"	м.	3220		
32	Кабель сигнальний вознесіюкий JE-H(St)H FE180/E30	1x2x0,8		ТРК "Рассвет"	м.	1000		
33	Кабель сигнальний вознесіюкий JE-H(St)H FE180/E30	2x2x0,8		ТРК "Рассвет"	м.	380		
34	Кабель сигнальний вознесіюкий JE-H(St)H FE180/E30	4x2x0,8		ТРК "Рассвет"	м.	730		
35	Кабель живлення вознесіюкий (N) HXH FE180/30	2x1,5		ТРК "Рассвет"	м.	780		
36	Кабель живлення вознесіюкий (N) HXH FE180/30	3x1,5		ТРК "Рассвет"	м.	65		
37	Кабель живлення вознесіюкий (N) HXH FE180/30	4x1,5		ТРК "Рассвет"	м.	360		
38	Короб пластиковий	15x10		Україна	м.	1030		
39	Короб пластиковий	40x20		Україна	м.	350		
40	Короб пластиковий	60x40		Україна	м.	240		
41	Гофротруба ПВХ	18мм		Україна	м.	460		
42	Труба сталевіа	Ø57x3 мм		Україна	м.	10		
43	Труба сталевіа	Ø40 мм		Україна	м.	15		
44	Лоток сталевий, перфорований	100x50(h)		Україна	м.	10		
45	Кут для лотка сталевіа, перфорованіа	100x50(h)		Україна	шт.	1		
46	Кріплення лотка до стелі			Україна	компл.	5		
47	Монтажний комплект (дюбеля, стяжки, ізолента, саморіз, щоцї)	МК		Україна	компл.	1		

Зам. інв. №

Підпис і дата

Інв. № об.

Зм.	Кіл.	Арк.	№ док.	Підпис	Дата

1575-СПЗ-С

Арк.

2