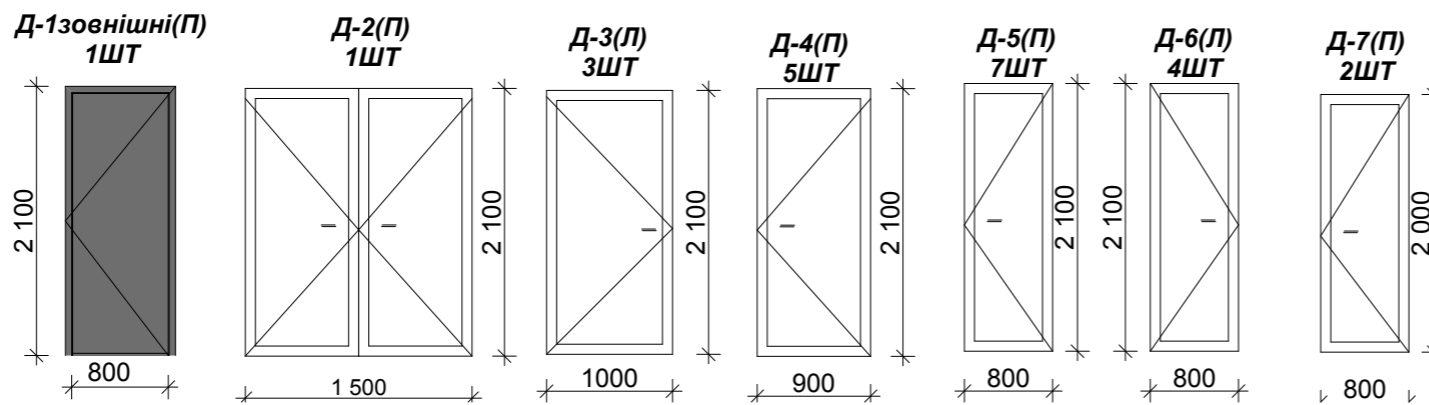
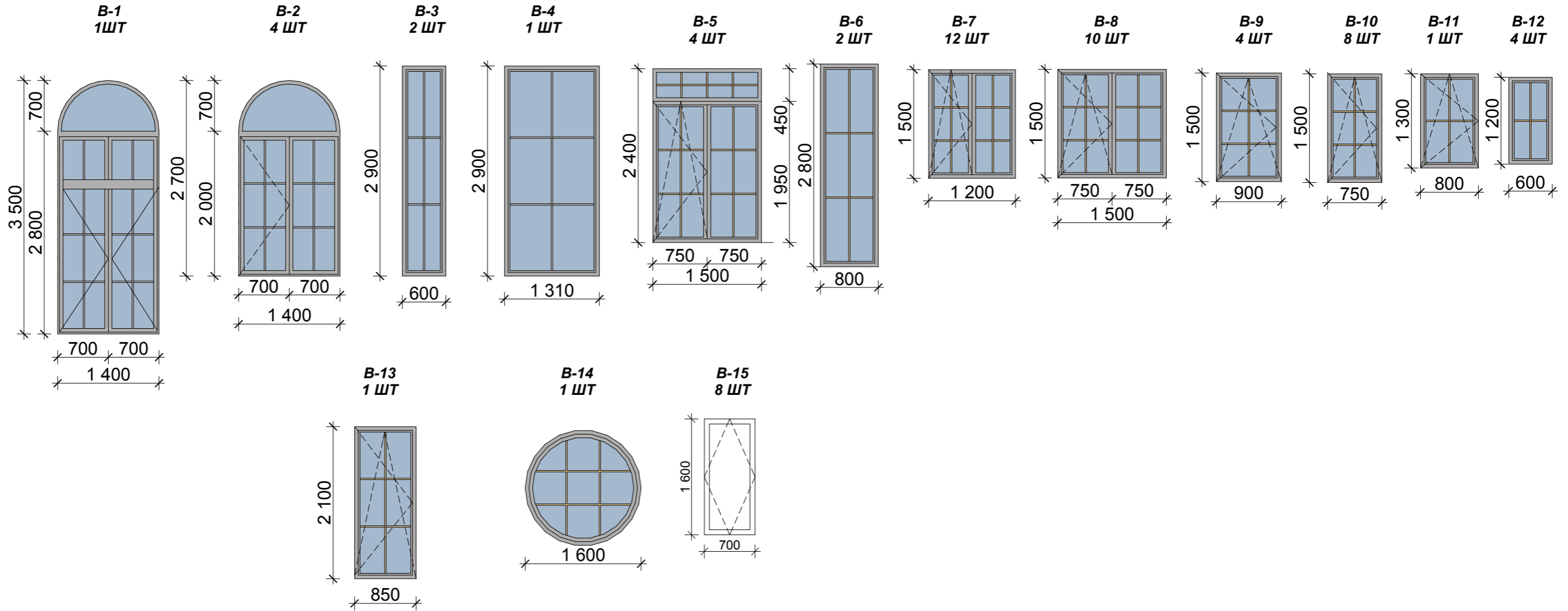


ПОГОДЖЕНО

Взам. инв. №

Підпис і дата

Инв.№ орг.



**Примітки:**

1. Даний лист дивитися з усіма листами альбому. Відкривання дверей зверяти на планах
2. Розміри габаритів вікон ,дверей ,вказані , як розміри отворів під них. (вигляд з зовні)
- 3.Всі розміри вказані на плані перевірити і уточнити на об'єкті. Вказані цифрові позначення мають пріоритет над масштабними розміри. Встановленні відхилення в'яснити з з відповідальними по будівництві, відхилення по проєкту обовязково погодити з проєктним відділом

						<b>АР</b>			
						Реконструкція нежитлових приміщень під адміністративні приміщення з надбудовою по бульв.Дружби Народів вул.Підвисоцького,26/1 літера"Б" в Печерському районі м.Києва			
Зм.	Кільк.	Арк.	Недог.	Підпис	Дата	Реконструкція будинка	Стадія	Аркуш	Аркушів
Керівник		Нартов І.А.					П	16	17
Архітектор		Явний М.М.							
Перевірів		Нартов І.А.							
						Специфікація заповнення дверних та віконних прорізів (лист 2)			