

ТОВ "Пан-Хаус"

Проект реконструкції будинку дачного типу

*в с. Нижча Дубечня,
Вишгородського району, Київської обл.;
с/т "Монтажник", участок № 33*

ПРОЕКТ

**Загальна пояснювальна записка
Архітектурні рішення**

дир. Аганесов А.О. _____

Київ 2014 р.

Склад робочого проекту

Том	Позначення	Примітки
1		Пояснювальна записка. Архітектурні рішення.

ДОВІДКА

Проектні рішення розроблені відповідно до діючих норм, правил, інструкцій, державних стандартів і забезпечують безпечну експлуатацію будівлі при додержанні прийнятих в проекті заходів по забезпеченню пожежної безпеки.

Розробники проекту:

АР

Шульга Р.П.

ПЗ

Шульга Р.П.

СОГЛАСОВАНО

Взаминь.

Підпись и дата.

І-нв. подл.

Загальні дані

Лист	Найменування	Примітки
1	Загальні дані	
2	Загальні дані (закінчення)	
3	Схема генплану	
4	План фундаменту	
5	План на відм. +0.000	
6	План на відм. +2.800	
7	План на відм. +0.000. Розташування меблів	
8	План на відм. +2.800 Розташування меблів	
9	Фасад 1 - 3	
10	Фасад А - Г	
11	Фасад 3 - 1	
12	Фасад Г - А	
13	Розріз 1 -1	
14	Розріз 2 -2	
15	План покрівлі	

Техніко-економічні показники:
 Площа забудови - 57.5 м²
 Загальна площа кімнат - 69.9 м²
 Будівельний об'єм - 384.4 м³

1. Підстави для розробки документації: завдання на проектування.
За відносну відмітку +0.000 прийняти рівень чистої підлоги.
2. Будинок ставиться до категорії III ступеню вогнестійкості.
3. Підлога першого поверху та санвузлів облицювати плиткою.
4. Всі роботи з облицювання підлог виконувати після прокладення інженерних комунікацій.

Замовник: Бабишев Ю.І.

В 16 - АР

Реконструкція будинку дачного типу
в с. Нижча Дубечня, Вишгородського району, Київської обл.;
с/т "Монтажник", участок № 33

змін	кіл	аркуш	№ док	підпис	дата	стадія	аркуш	аркушів	
					2014	Архітектурні рішення	П	1	15
ГАП						11.04			
ГП									
Розробив		Шульга Р.П.		11.04					
Розробив									
Н.контроль				11.04					

Загальні дані

ЗАГАЛЬНІ ВКАЗІВКИ.

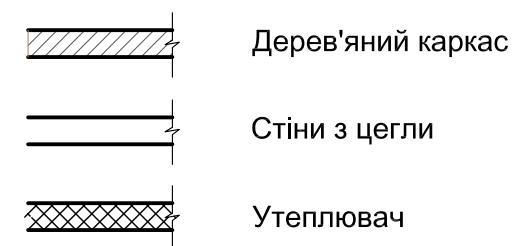
1. Робочі креслення архітектурно-будівельної частини проекту реконструкції будинку дачного типу в в с. Нижча Дубечня, Вишгородського району, Київської обл.; с\т "Монтажник", участок № 33 розроблено на підставі:
 - завдання на розробку робочих креслень будинку дачного типу, затвердженого замовником;
 - технічних умов на будівельне проектування, погоджених замовником;
 - Рішення ***** міської ради від від ***** березня ***** №* про відведення земельної ділянки (про погодження наміру на будівництво)
2. Ступінь вогнестійкості будинку -- III
3. За умовну позначку 0,000 прийнятий рівень чистої підлоги першого поверху
4. Зовнішні стіни запроектовані з дерев'яних конструкцій (склад конструкції зовнішніх стін дивись аркуш 13,14).
5. Внутрішні стіни та перегородки запроектовані у деревокаркасній технології.
6. Всі дерев'яні конструкції пройшли вогне та біозахист в заводських умовах.
7. Горизонтальну гідроізоляцію стін та перегородок виконувати з цементно-піщаного розчину складу 1:2.
8. Навколо зовнішніх стін виконати відмостку з покриттям з плиток ФЕМ по підготовці з щебеню товщ.100мм шириною 1000мм з ухилом 0,03. Шви заповнити цементно-піщаним розчином.
9. Дерев'яні елементи, що прилягають до елементів облицювання з каменю антисептувати та ізолювати шаром толю.
- 11.Столярні вироби та металеві елементи пофарбувати 2 шарами емалі ПФ-115 по шару ґрунтовки ГФ-021.
- 12.Підлогу виконувати після прокладання всіх комунікацій.
- 13.Рівень підлоги в санвузі, кухні кімнатах та веранді виконувати на 20мм нижче підлоги прилеглих приміщень.

14. Всі дерев'яні конструкції покрівлі обробити вогнезахисним покриттям "Ендотерм ЖК" ТУу3481691.02-98.
15. Систему водостоку з покрівлі виконати металопластиковою по розробкам фірми виробника. Елементи водостоку на фасадах умовно не показані.
16. При обладнанні покрівлі дотримуватись вимог правил виконання робіт і техніки безпеки згідно ДБН В.2.6-14-95 т.1.
17. Робочі креслення розроблені у відповідності з чинними нормами та правилами.

Перелік видів робіт, по яким необхідне складання актів огляду прихованих робіт у відповідності з ДБН А.3.1-5-96 п.10.

- гідроізоляція кам'яної кладки;
- укладання в кам'яні конструкції арматури та металевих деталей, що закладаються, їх захист від корозії;
- приймання поверхні основи під ізоляцію;
- приймання шарів ізоляції до укладання наступних шарів;
- перевірка виконання конструктивних елементів підлоги до улаштування наступних шарів;
- гідроізоляція перекриття санвузлів до укладання наступних конструкцій.

Умовні позначення



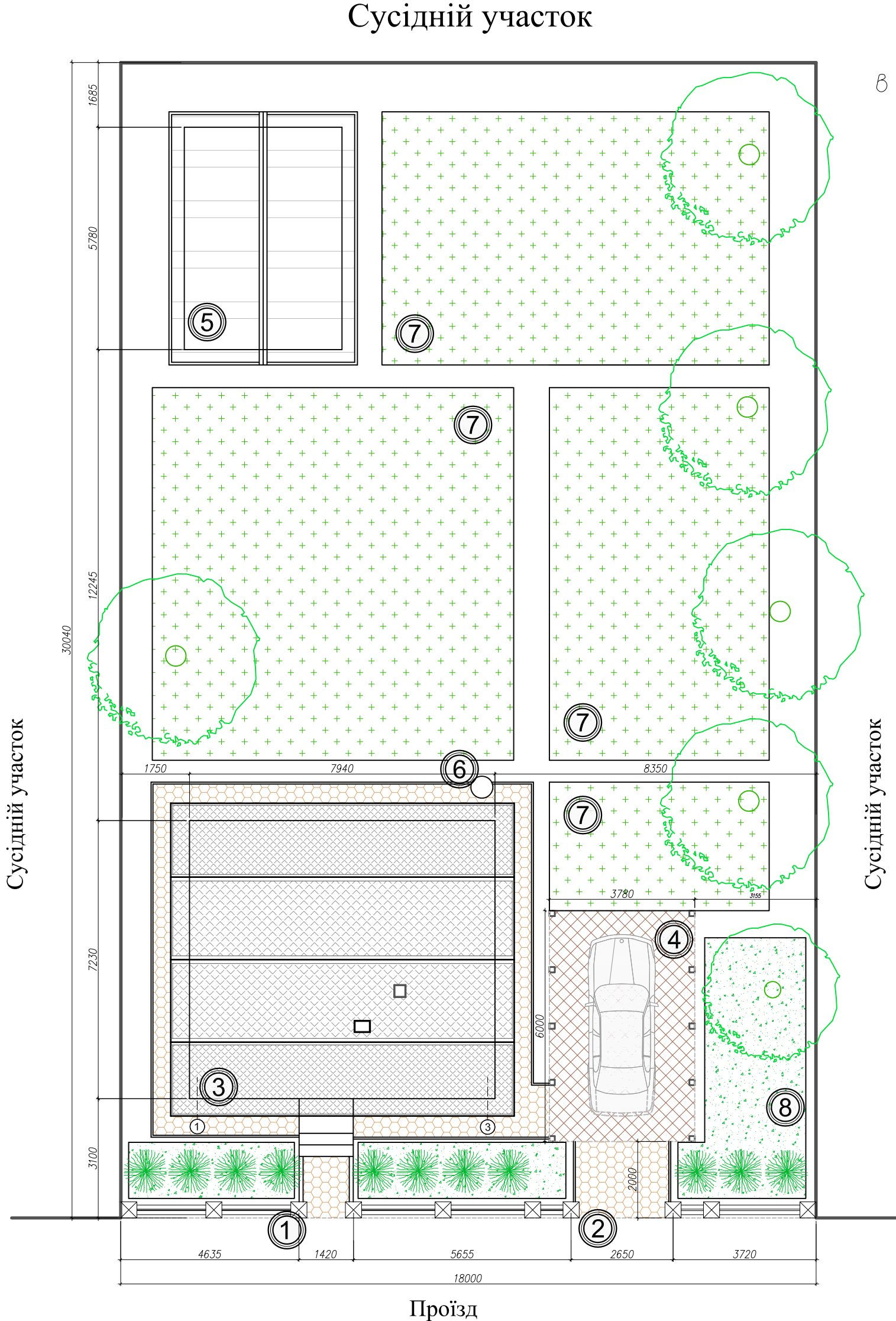
						Замовник: Бабишев Ю.І.		В 16 - АР		
						Реконструкція будинку дачного типу в с. Нижча Дубечня, Вишгородського району, Київської обл.; с\т "Монтажник", участок № 33				
						2014				
змін	кіл	аркуш	Недок	підпис	дата			стадія	аркуш	аркушів
						Архітектурні рішення		п	2	
						Загальні дані /закінчення/				
						ГАП		11.04		
						ГП				
						Розробив Шульга Р.П.		11.04		
						Розробив				
						Н.контроль		11.04		

Заміст інв.№	
Підпис і дата	
Інв.№ ориг.	

СОГЛАСОВАНО

Инв. подл.	Подпись и дата.	Взам.инв.			

Сусідній участок

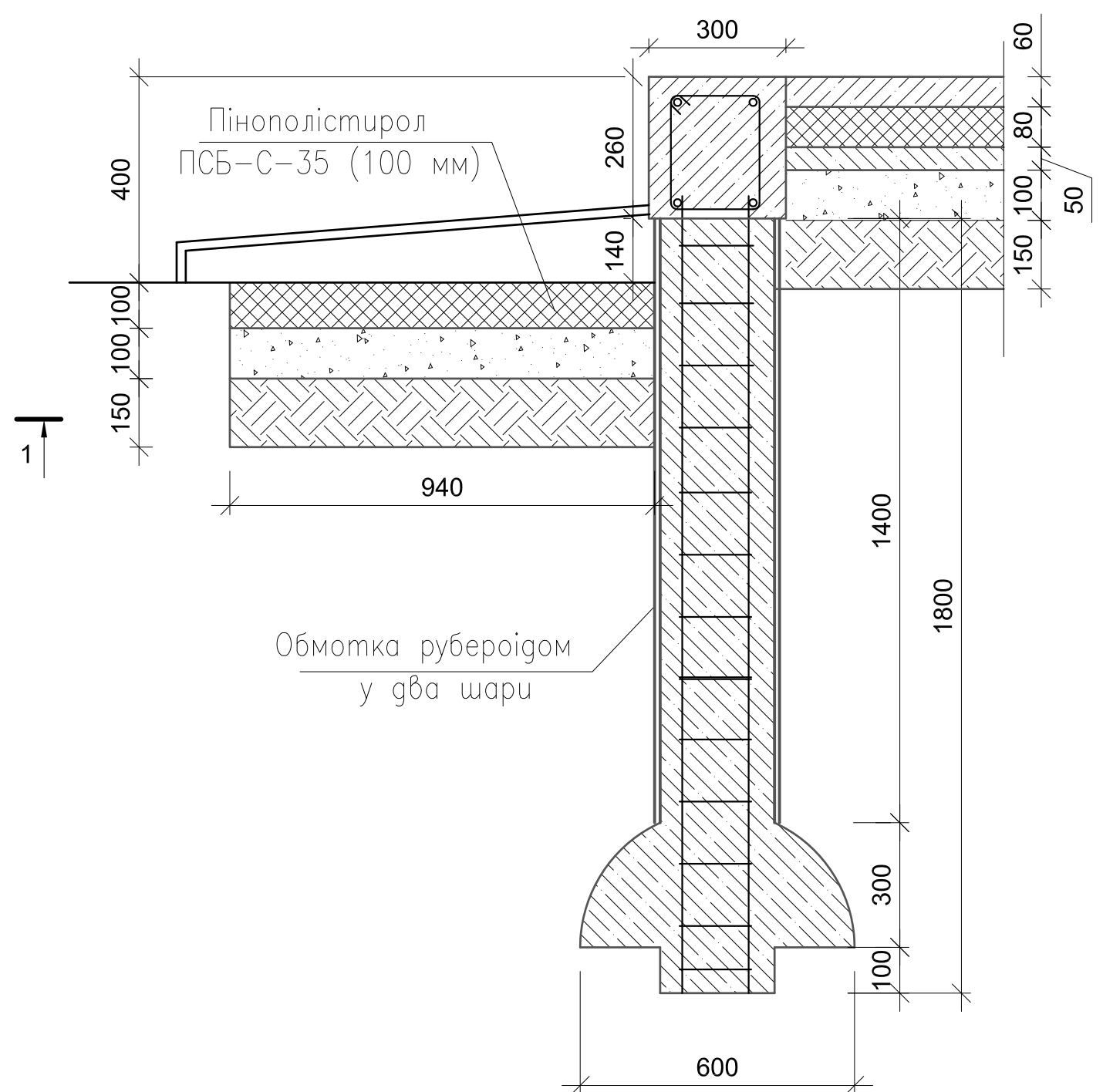
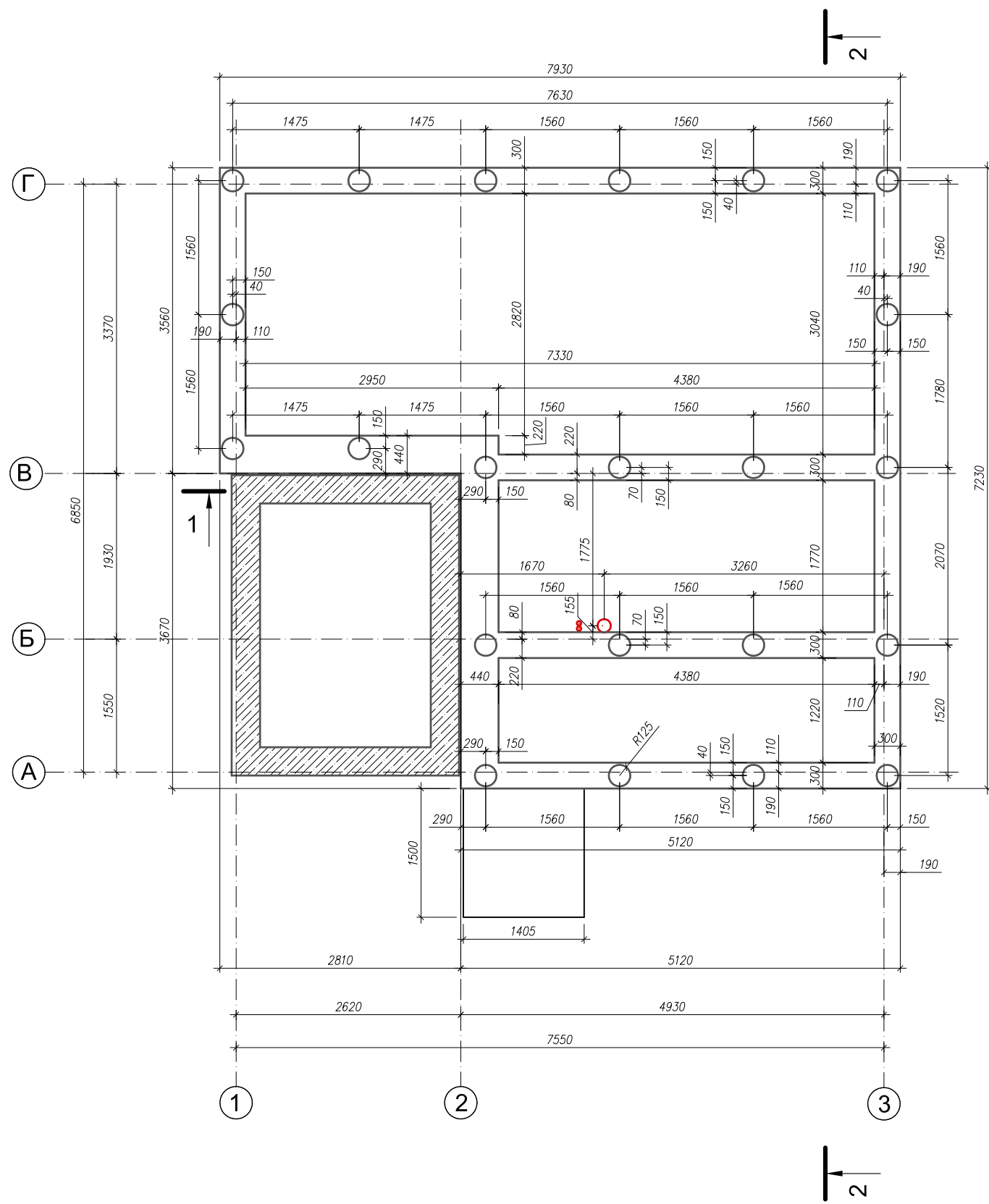


Експлікація

№ п/п	Найменування
1	Вхід до будинку
2	В'їзд
3	Будинок дачного типу
4	Навіс
5	Парник
6	Криниця
7	Город
8	Декоративний газон

Проїзд

						Замовник: Бабишев Ю.І.	В 16 - АР		
					2014	Реконструкція будинку дачного типу в с. Нижча Дубечня, Вишгородського району, Київської обл.; с/т "Монтажник", участок № 33			
змін	кіл	аркуш	№ док	підпис	дата	Архітектурні рішення	стадія	аркуш	аркушів
					11.04		п	3	
					11.04				
					11.04	Схема генплану			
					11.04				



1. Дивитися разом з листами 13, 14
2. Буріння свердловини під фундамент (бур ТІСЕ-Ф) з діаметром опори 600мм;
3. Закласти в готові отвори свердловини руберойдові "труби"(по діаметру свердловини, заввишки 1400мм);Верхню частину руберойдової труби влаштувати з 2х-3х шарів, скрутивши дротом;

Погоджено

Взамінів.

Підпис та дата.

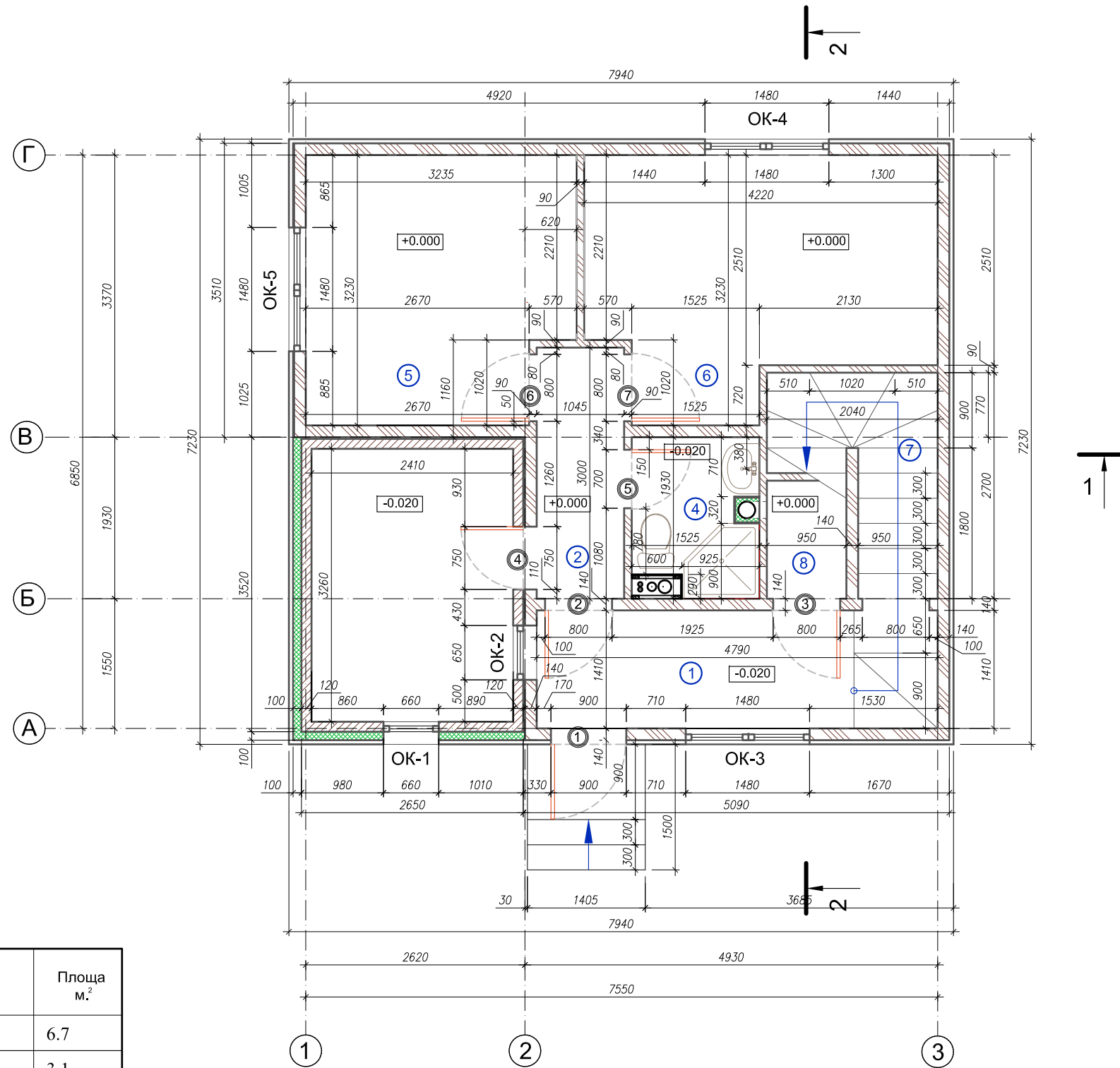
Ім'я, поділ.

						Замовник: Бабишев Ю.І.	В 16 - АР		
					2014	Реконструкція будинку дачного типу в с. Нижча Дубечня, Вишгородського району, Київської обл.; с/т "Монтажник", участок № 33			
змін	кіль	аркуш	Недок	підпис	дата	Архітектурні рішення	стадія	аркуш	аркушів
ГАП					11.04		п	4	
ГПП									
Розробив		Шульга Р.П.			11.04				
Розробив						План фундаменту			
Н.контроль					11.04				



Умовні позначення:

- кладка з цегли
- дерев'яний каркас
- утеплювач 100мм



Ведомість віконних отворів

Марка	Розмір
ОК-1	660 x 970 (h)
ОК-2	650 x 950 (h)
ОК-3	1480 x 1400 (h)
ОК-4	1480 x 1400 (h)
ОК-5	1480 x 1400 (h)

Ведомість дверних отворів

Марка	Розмір
1	900 x 2100 (h)
2	800 x 2100 (h)
3	800 x 2100 (h)
4	750 x 2100 (h)
5	700 x 2100 (h)
6	800 x 2100 (h)
7	800 x 2100 (h)

Експлікація

№ п/п	Найменування	Площа м. ²
01	Веранда	6.7
02	Коридор	3.1
03	Кухня	7.8
04	С\в	2.8
05	Спальня	9.9
06	Спальня	11.5
07	Сходи	5.5
08	Кладова	1.3
Площа поверху		47.3
Загальна площа		69.9

					Замовник: Бабишев Ю.І.	В 16 - АР
					Реконструкція будинку дачного типу в с. Нижча Дубечня, Вишгородського району, Київської обл.; с/т "Монтажник", учасок № 33	
змін	кільк.	аркуш	№ док.	підпис	дата	
ГАП					11.04	Архітектурні рішення
ГП						стадія
Розробив	Шульга Р.П.				11.04	аркуш
Розробив						аркушів
Н.контроль					11.04	п
					План на відм. + 0.000	

Погоджено

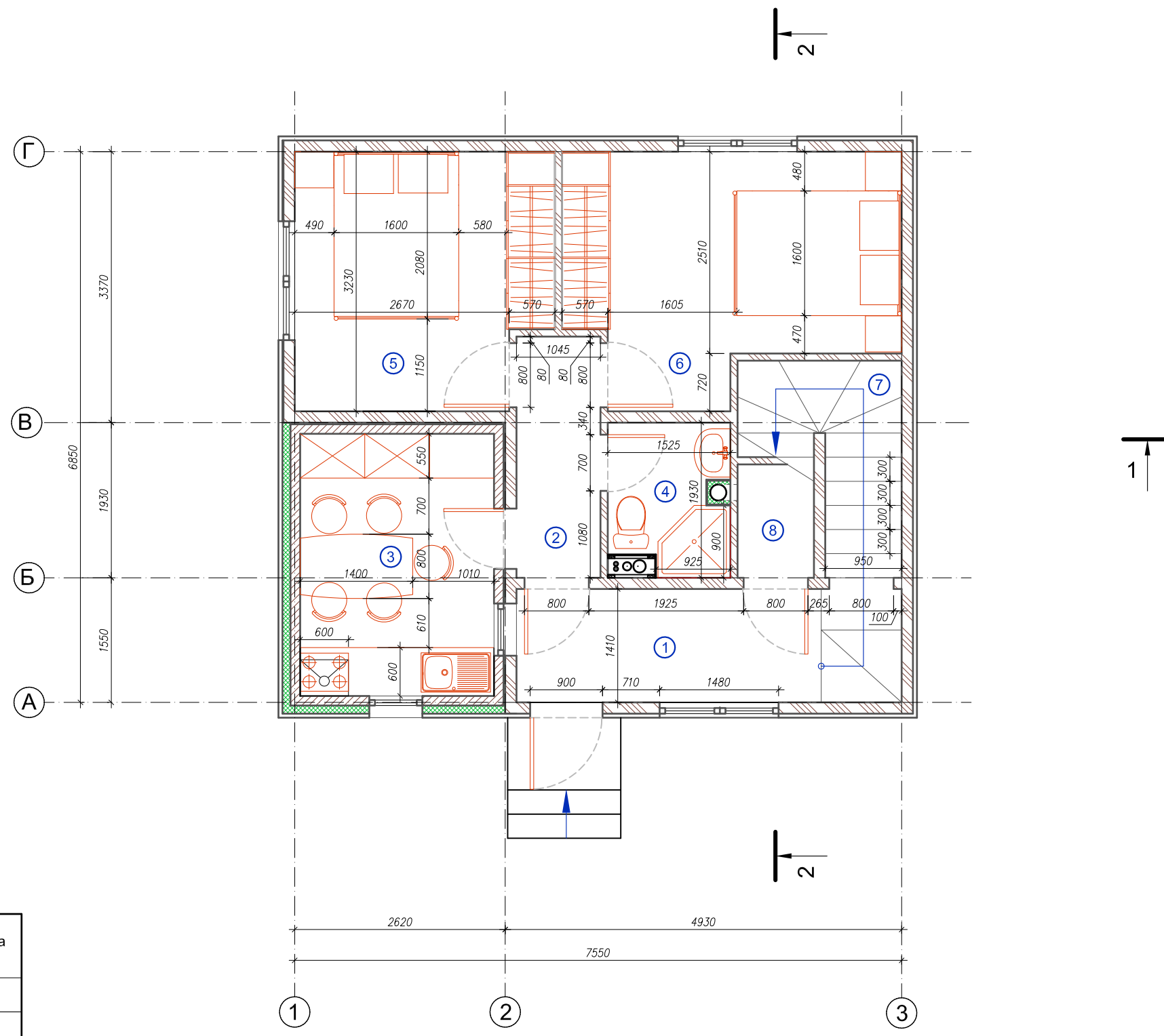
Взамінив.

Підпис та дата.

Ім'я, поділ.

Умовні позначення:

- кладка з цегли
- дерев'яний каркас
- утеплювач 100мм



Експлікація

№ п/п	Найменування	Площа м. ²
01	Веранда	6.7
02	Коридор	3.1
03	Кухня	7.8
04	С\в	2.8
05	Спальня	9.9
06	Спальня	11.5
07	Сходи	5.5
08	Кладова	1.3
Площа поверху		47.3
Загальна площа		69.9

					Замовник: Бабишев Ю.І.		В 16 - АР			
					Реконструкція будинку дачного типу в с. Нижча Дубечня, Вишгородського району, Київської обл.; с/т "Монтажник", учасок № 33					
змін	кіль	аркуш	№ док	підпис	дата	Архітектурні рішення		стадія	аркуш	аркушів
					2014			п	7	
ГАП					11.04					
ГПП										
Розробив					Шульга Р.П.		11.04			
Розробив										
Н.контроль					11.04					
План на відм. + 0.000 Розташування меблів										

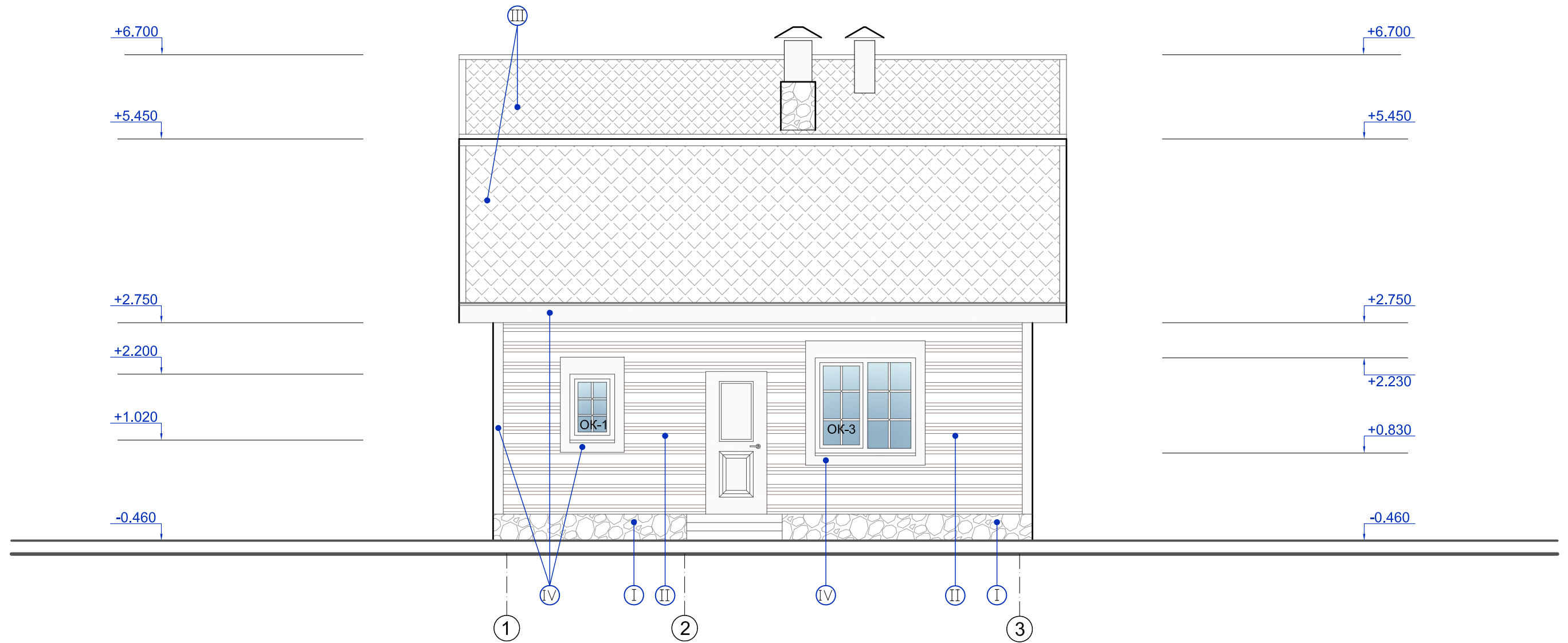
Погоджено

Взамінів.

Підпис та дата.

Ім'я, поділ.

Фасад 1 - 3



Відомість опорядження фасадів

Познач.	Опорядження	Познач.	Опорядження
I	Облицювальна плитка	III	Металочерепиця
II	Листи з профнастилу або фальшбрус	IV	Дерев'яний декор

					Замовник: Бабишев Ю.І.		В 16 - АР			
					2014		Реконструкція будинку дачного типу в с. Нижча Дубечня, Вишгородського району, Київської обл.; с/т "Монтажник", учасок № 33			
змін	кпіл	аркуш	№ док	підпис	дата	Архітектурні рішення		стадія	аркуш	аркушів
ГАП					11.04	Фасад 1 -- 3		п	9	
ГПП					11.04					
Розробив		Шульга Р.П.			11.04					
Розробив										
Н.контроль					11.04					

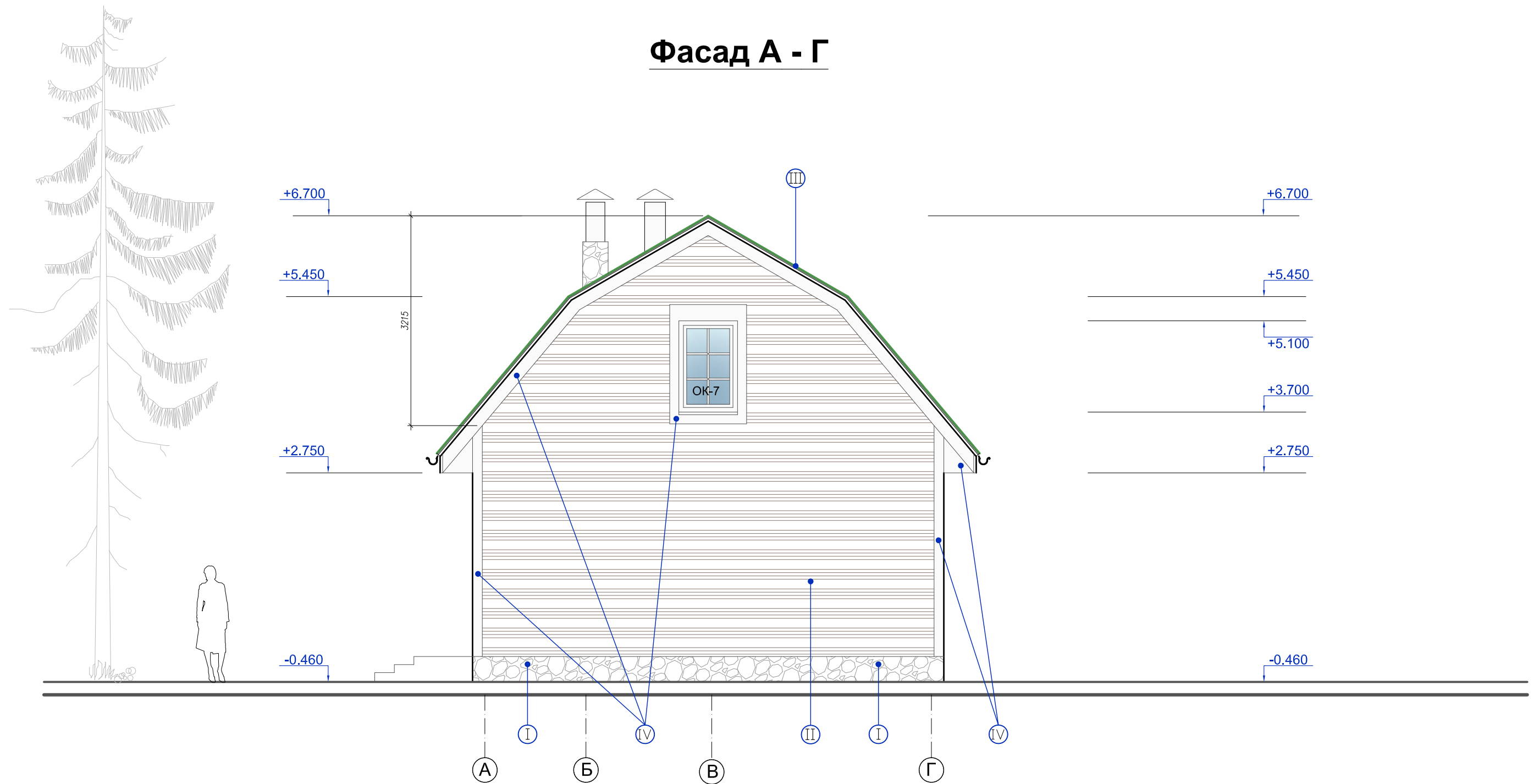
Погоджено

Взамінів.

Підпис та дата.


Ім'я, поділ.

Фасад А - Г



Відомість опорядження фасадів

Познач.	Опорядження	Познач.	Опорядження
I	Облицювальна плитка	III	Металочерепиця
II	Листи з профнастилу або фальшбрус	IV	Дерев'яний декор

					Замовник: Бабишев Ю.І.		В 16 - АР			
					2014		Реконструкція будинку дачного типу в с. Нижча Дубечня, Вишгородського району, Київської обл.; с/т "Монтажник", участок № 33			
змін	кіль	аркуш	№ док	підпис	дата	Архітектурні рішення		стадія	аркуш	аркушів
ГАП					11.04			п	10	
ГПП										
Розробив	Шульга Р.П.				11.04					
Розробив						Фасад А -- Г				
Н.контроль					11.04			 www.pan-h.com.ua (068)13-076-13		

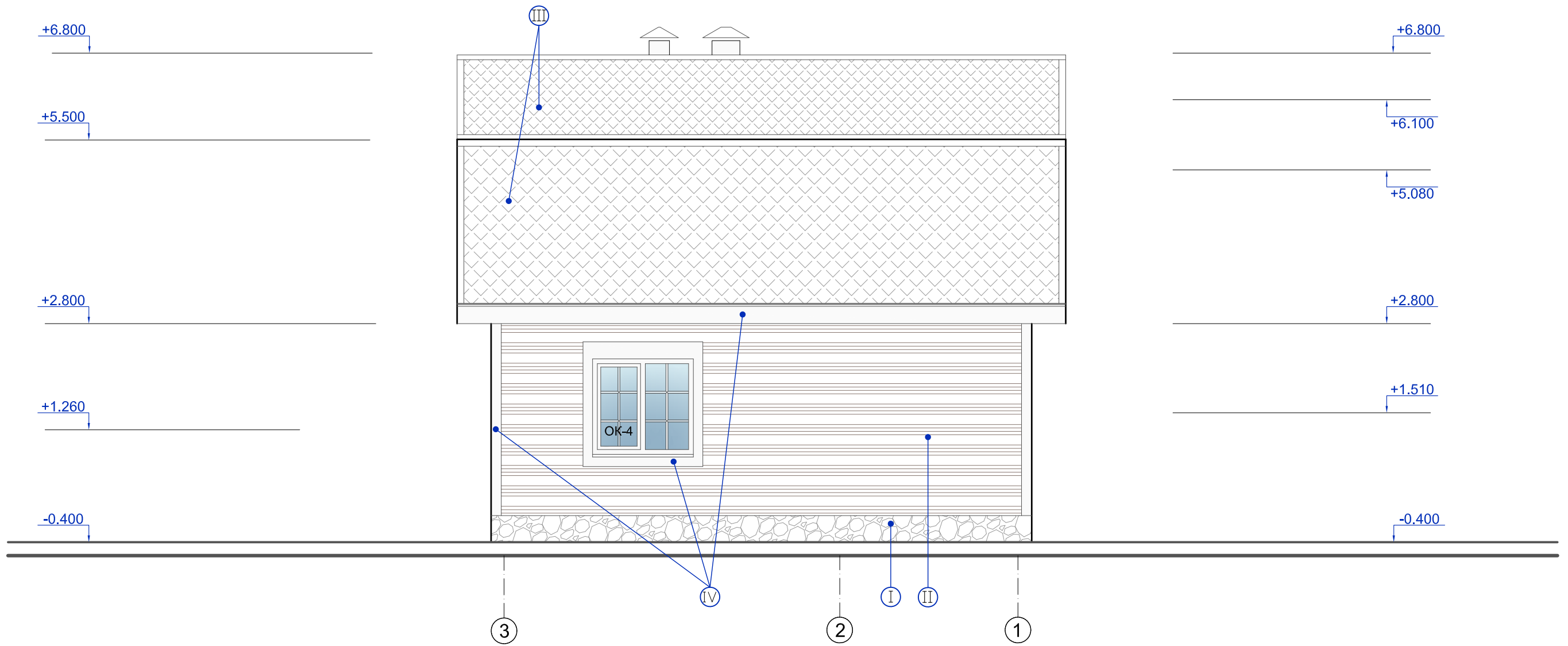
Погоджено

Взамінів.

Підпис та дата.

Ім'я, поділ.

Фасад 3 - 1



Погоджено

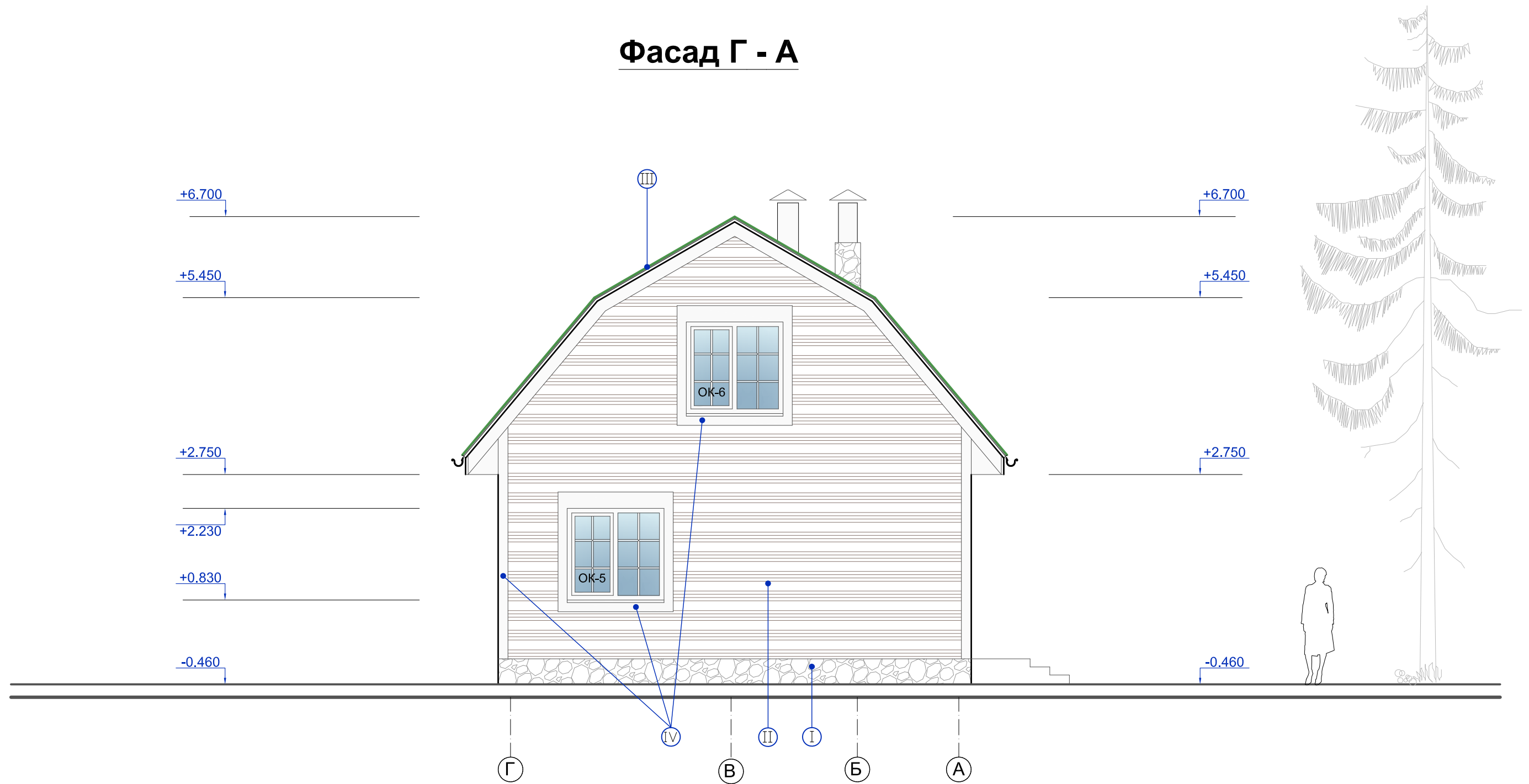
Взамінів.	
Підпис та дата.	
Ім'я, поділ.	

Відомість опорядження фасадів

Познач.	Опорядження	Познач.	Опорядження
I	Облицювальна плитка	III	Металочерепиця
II	Листи з профнастилу або фальшбрус	IV	Дерев'яний декор


						Замовник: Бабишев Ю.І.	В 16 - АР		
					2014	Реконструкція будинку дачного типу в с. Нижча Дубечня, Вишгородського району, Київської обл.; с/т "Монтажник", участок № 33			
змін	кільк.	аркуш	№ док.	підпис	дата	Архітектурні рішення	стадія	аркуш	аркушів
					11.04		п	11	
ГАП					11.04	Фасад 3 -- 1	 www.pan-f.com.ua (068)13-076-13		
ГПП									
Розробив	Шульга Р.П.								
Розробив									
Н.контроль					11.04				

Фасад Г - А



Відомість опорядження фасадів

Познач.	Опорядження	Познач.	Опорядження
I	Облицювальна плитка	III	Металочерепиця
II	Листи з профнастилу або фальшбрус	IV	Дерев'яний декор

					Замовник: Бабишев Ю.І.		В 16 - АР			
					2014		Реконструкція будинку дачного типу в с. Нижча Дубечня, Вишгородського району, Київської обл.; с/т "Монтажник", участок № 33			
змін	кіль	аркуш	№ док	підпис	дата	Архітектурні рішення		стадія	аркуш	аркушів
ГАП					11.04			п	12	
ГПП										
Розробив		Шульга Р.П.			11.04					
Розробив						Фасад Г -- А				
Н.контроль					11.04			 www.panfouse.com.ua (068)13-076-13		

Погоджено

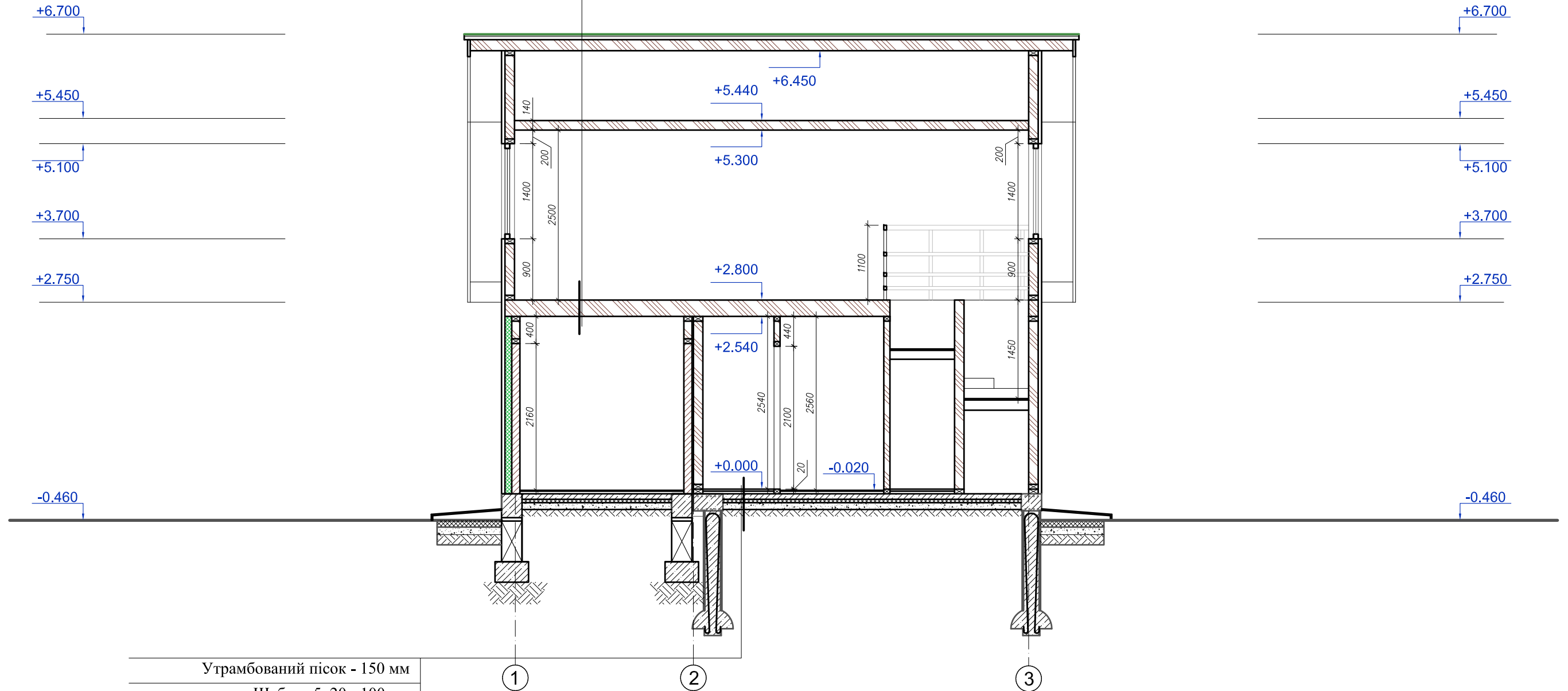
Взамінів.

Підпис та дата.


Ім'я, поділ.

Розріз 1 - 1

OSB-3 - 22 мм
Пергамин
Балка перекриття - 140 мм
Направляючіе - 30 мм
Гипсокартон



Утрамбований пісок - 150 мм
Щебень 5x20 - 100 мм
Бетонна підготовка - 50 мм
Гідроізоляція - 3 слоя
Екструдований пінопласт - 80 мм
Стяжка - 60 мм
Звукоізоляційна плівка
Підлогова дошка - 40 мм

					Замовник: Бабишев Ю.І.		В 16 - АР				
					Реконструкція будинку дачного типу в с. Нижча Дубечня, Вишгородського району, Київської обл.; с/т "Монтажник", учасок № 33						
змін	кп	аркуш	№ док	підпис	дата	Архітектурні рішення			стадія	аркуш	аркушів
ГАП					11.04	п			13		
ГП						Розріз 1 -- 1					
Розробив		Шульга Р.П.			11.04						
Розробив											
Н.контроль					11.04						

Погоджено

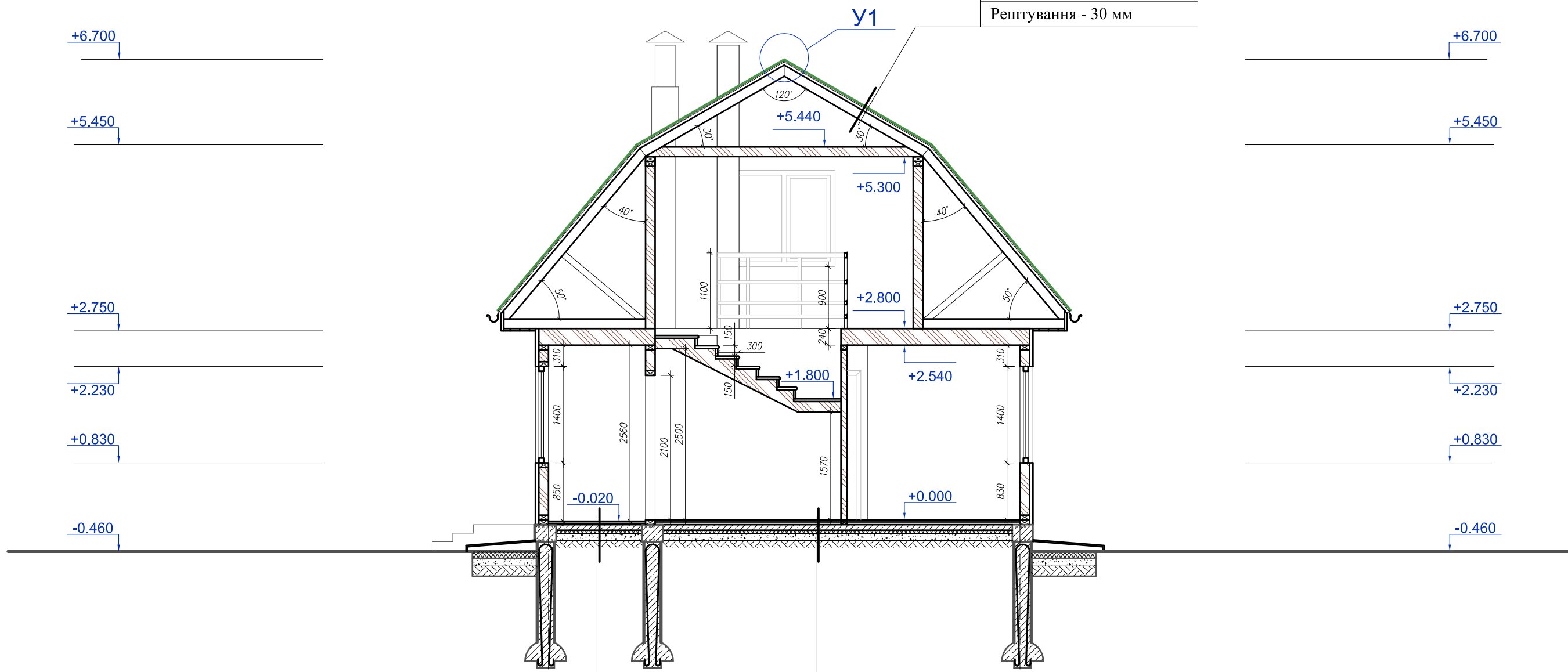
Взамінів.

Підпис та дата.

Ім'я, поділ.


Розріз 2 - 2

Металочерепиця
Обрешетування
Контррейка 30 x 50 мм
Вітрозахисна плівка
Крокви
Утеплювач 200 мм
Пароізоляційна плівка
Рештування - 30 мм



Утрамбований пісок - 150 мм
Щебень 5x20 - 100 мм
Бетонна підготовка - 50 мм
Гідроізоляція - 3 слоя
Екструдований пінопласт - 80 мм
Стяжка - 60 мм
Клей для плитки
Плитка - 12 мм

Утрамбований пісок - 150 мм
Щебень 5x20 - 100 мм
Бетонна підготовка - 50 мм
Гідроізоляція - 3 слоя
Екструдований пінопласт - 80 мм
Стяжка - 60 мм
Звукоізоляційна плівка
Підлогова дошка - 40 мм

					Замовник: Бабишев Ю.І.	В 16 - АР			
					Реконструкція будинку дачного типу в с. Нижча Дубечня, Вишгородського району, Київської обл.; с/т "Монтажник", учасок № 33				
змін	кіль	аркуш	Недок	підпис	дата	Архітектурні рішення	стадія	аркуш	аркушів
ГАП					11.04		п	14	
Розробив	Шульга Р.П.				11.04	Розріз 2 -- 2			
Розробив									
Н.контроль					11.04				

Погоджено

Взамінів.

Підпис та дата.

Інв. подл.

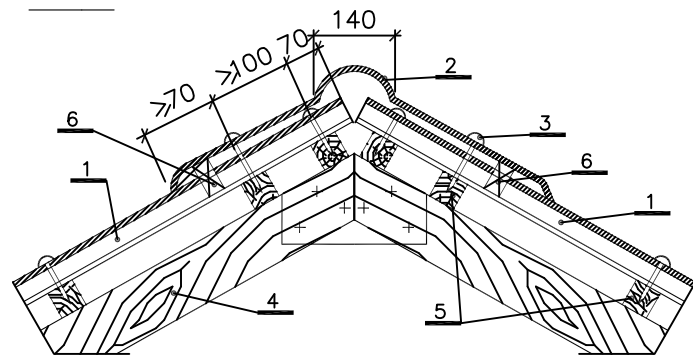
Погоджено

Взамінів.

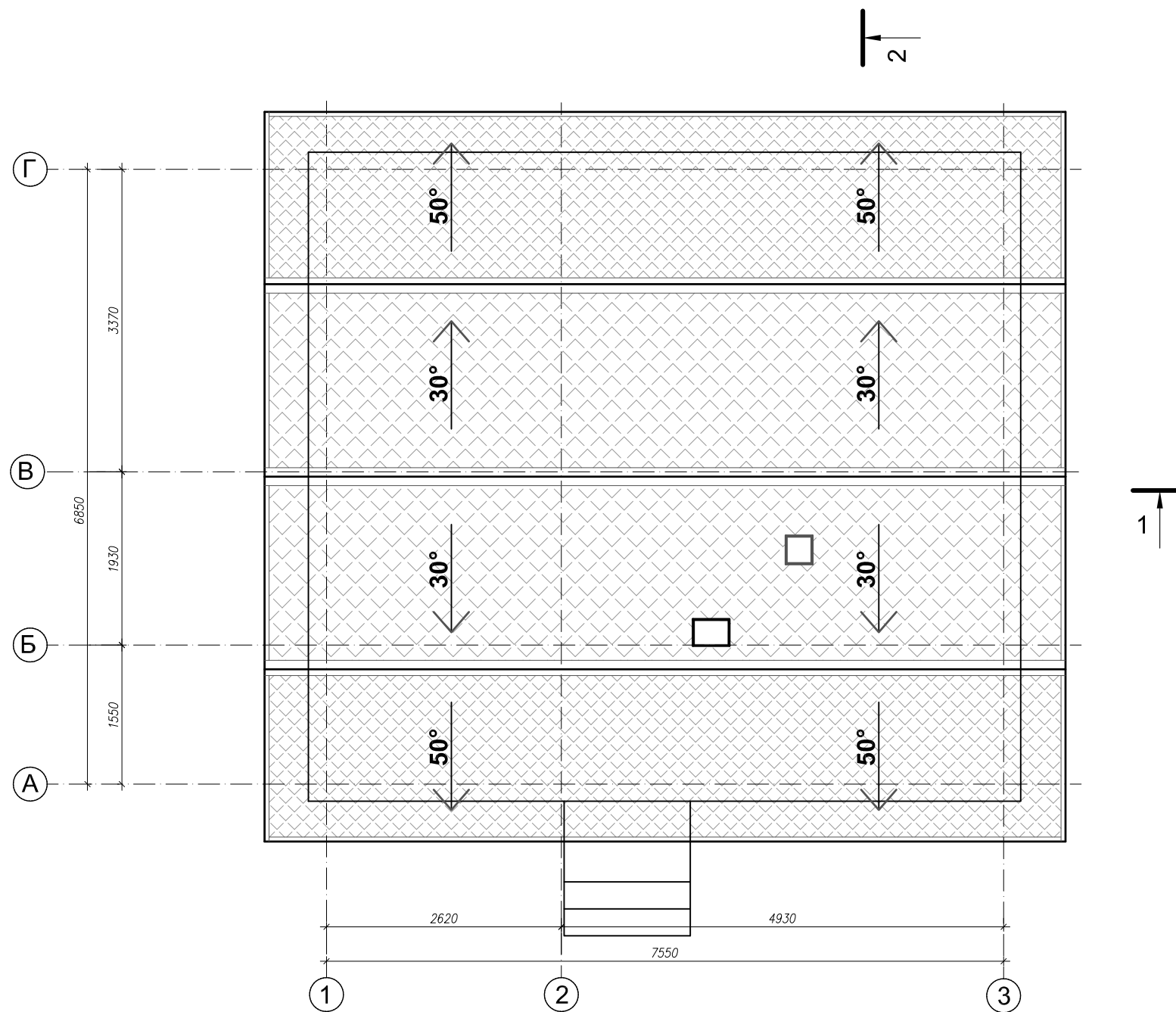
Підпис та дата.

Інв. подл.

У 1



- 1 - Металочерепиця;
- 2 - коньковий елемент із сталевго листа $t > 0.8\text{mm}$ з антикорозійним полімерним покриттям;
- 3 - шурупи з гумовою прокладкою;
- 4 - крок'яна нога;
- 5 - решетування;
- 6 - ущільнювач;



					Замовник: Бабишев Ю.І.		В 16 - АР		
					2014		Реконструкція будинку дачного типу в с. Нижча Дубечня, Вишгородського району, Київської обл.; с/т "Монтажник", учасок № 33		
змін	кп	аркуш	Недок	підпис	дата	Архітектурні рішення	стадія	аркуш	аркушів
ГАП					11.04		п	15	
Розробив		Шульга Р.П.			11.04	План покрівлі			
Розробив									
Н.контроль					11.04				