

УКРАИНА

000 "ДМВ – БУД" 04655 г. Киев ул. Богатырская, 3-Г www.dmv.com.ua; e-mail: dmv@dmv.com.ua тел. +38(044)501-90-21, 502-98-47



№ договора (шифр проекта) – _____ КЖ
стадия РП
Заказчик: _____

ПРОЕКТ

Строительство частного плавательного бассейна по адресу: ул. Садовая 113-114, г. Киев

Бассейн 6,5х4,5 м

Конструкции железобетонные

Главный инженер проекта _____

Киев 2013

Согласовано

Взам. инв. №

Подп. и дата

Инв. № подл.

Общие данные.

- Данный раздел разработан на строительство плавательного бассейна по адресу: г. Киев, ул. Садовая, 113-114.
- Выполнения работ начать после получения разрешения на выполнение работ.
- При проектировании учтены требования действующих нормативных документов:
 - ДБН В.2.1-10-2009 "Основания и фундаменты";
 - ДБН В.2.6-98:2009 "Бетонные и железобетонные конструкции";
 - ДБН В.1.2-2:2006 "Нагрузки и воздействия";
 - СНиП 3.03.01-87 "Несущие и ограждающие конструкции".
- Чаша бассейна опирается на конструкции монолитного железобетонного ленточного фундамента.
- Армирование чаши бассейна выполнялось по результатам компьютерного расчета с помощью программного комплекса «SCAD Office», версии 11.5. Данная программа сертифицирована и рекомендована к применению на территории Украины. Расчеты несущих железобетонных элементов выполнены по методике предельных состояний в соответствии с требованиями ДБН В.1.2-2:2006 "Нагрузки и воздействия" и ДБН В.2.6-98:2009 "Бетонные и железобетонные конструкции". При расчетах принято нагрузки от собственного веса железобетонных конструкций, от полезной нагрузки согласно ДБН В.1.2-2:2006, от давления воды в бассейне.
- Внимание! За условную отметку 0.000 принята отметка уровня зеркала воды бассейна
- Материалом конструкции чаши приняты:
 - бетоны и раствор на сульфатостойком портландцементе с минеральными добавками.

Днище и стенки чаши бассейна - монолитные ж/б из бетона класса В25 W6 П4. Бетонная подготовка - бетон класса В7,5 W6; надбетонка - бетон класса В12,5 W6.

- арматура продольная и поперечная принята класса А400С по ДСТУ 3760:2006, марка стали 25Г2С. Хомуты приняты класса А240С.

Внимание! Расход арматуры на стыки в спецификации и ведомости расхода стали не учтен. Объем бетона в проекте принят без учета запаса.

8. Толщина защитного слоя бетона не меньше 25 мм. В проекте принято 35 мм.

9. Стыковки рабочей арматуры выполнять с перепуском 50d. Расстояние между осями смежных стыков - 75 d. В одном сечении разрешается выполнять стыковку не более 50% всех рабочих стержней арматуры. До начала производства работ все размеры уточнить по месту.

Входной контроль качества арматурного проката производить в соответствии с требованиями раздела 3.2 "Рекомендации к ДСТУ 3760:2006".

10. При выполнении работ, изготовлении и монтаже конструкций руководствоваться указаниями следующих норм:

- ДБН А.3.1-5-2009 "Управление, организация и технология. Организация строительного производства"
- ДБН А.3.2-2-2009 ССБП "Охрана труда и промышленная безопасность в строительстве. Основные положения"
- СНиП 3.03.01-87 "Несущие и ограждающие конструкции"
- СНиП 3.04.03-85 "Защита строительных конструкций от коррозии"

11. В процессе производства работ оформить актами все виды скрытых работ (форму см. ДБН А.3.1-5-2009 "Управление, организация и технология. Организация строительного производства". Перечень скрытых работ: устройство монолитной ж. б. стен, днища.)

12. При выполнении бетонирования, руководствоваться проектом производства работ (технологическими картами).

13. Бетонные работы по днищу и стенкам бассейна разрешается производить только после монтажа технологического оборудования (труб, форсунок, сливов и т.д.) представителями специализированной организации или под их наблюдением.

14. Все размеры бассейна указаны по бетону, толщина отделочного слоя принята 50мм.

Настоящий проект выполнен в соответствии с действующими нормами, правилами и стандартами

Перед началом работ, согласно этой документации (рабочий проект) подписать к "производству работ" у заказчика

Ведомость рабочих чертежей основного комплекта

Лист	Наименование	Примечание
1	Общие данные; ведомость расхода стали; ведомость расхода бетона	
2	План бассейна (опалубочный чертеж); разрез 1-1; разрез 2-2; разрез 3-3	
3	Схема армирования днища бассейна; план раскладки карка-фиксаторов	
4	Разрез 1-1; ведомость деталей	
5	План стен на уровне -0,500 (стены бассейна); ведомость деталей	
6	Разрез 1-1; разрез 2-2; разрез 3-3; деталь стыковки рабочей арматуры бассейна при применении арматуры А400С для бетона В25	
7	Разрез 4-4; узел А; узел Б; узел В; узел Г	
8	Спецификация изделий и материалов	
9	План расстановки технологических проемов под закладные элементы; разрез 1-1; разрез 2-2; экспликация технологических проемов	
10	Разрез 3-3; разрез 4-4; ниша №1; узел А; узел Б; деталь установки дополнительной арматуры обрамления проемов	

Ведомость расхода стали, кг

Марка элемента	Изделия арматурные				Всего, кг
	Арматура класса				
	А240С		А400С		
	ДСТУ3760:2006		ГОСТ		
	Ø6	Итого	Ø12	Итого	
Плавательный бассейн	38,4	38,4	2302,9	2302,9	2341,3

Ведомость расхода бетона, м3

Марка элемента	Бетона класса			Всего, м3
	В25	В12,5	В7,5	
Плавательный бассейн	18	2,2	6	26,2

КЖ

Строительство частного плавательного бассейна по адресу: ул. Садовая 113 - 114, г. Киев

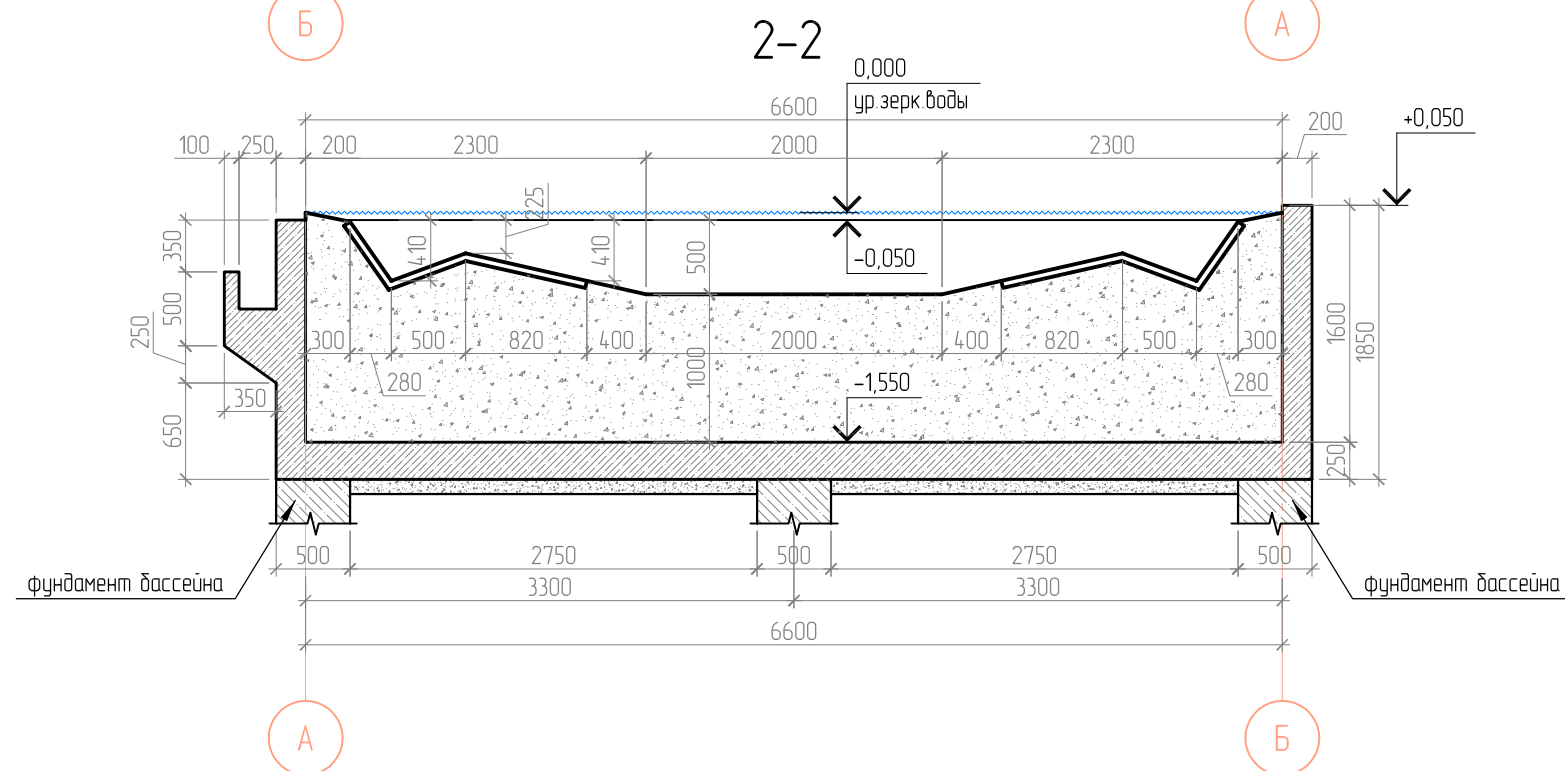
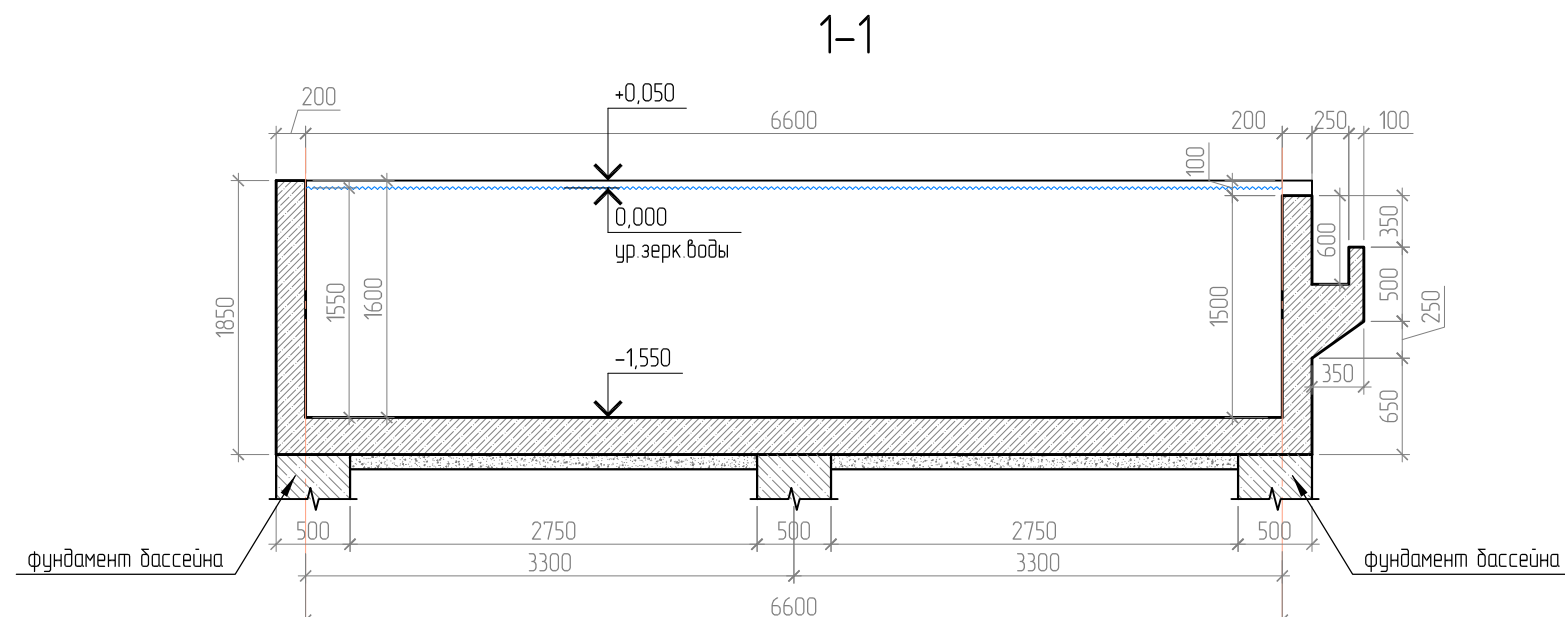
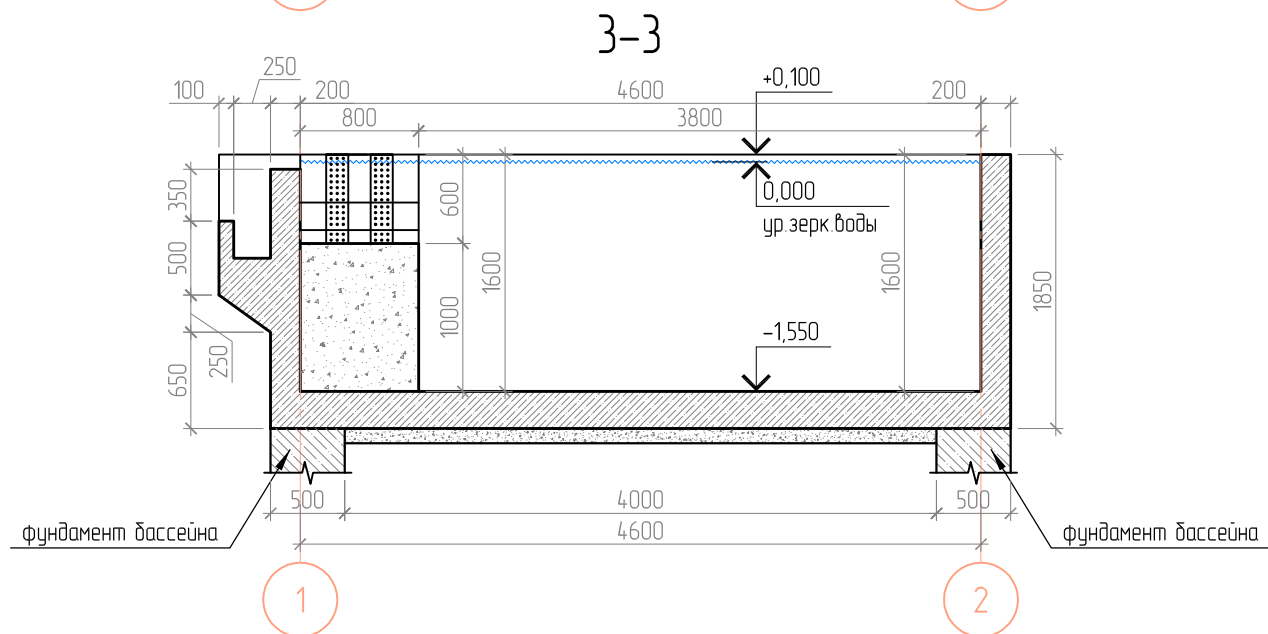
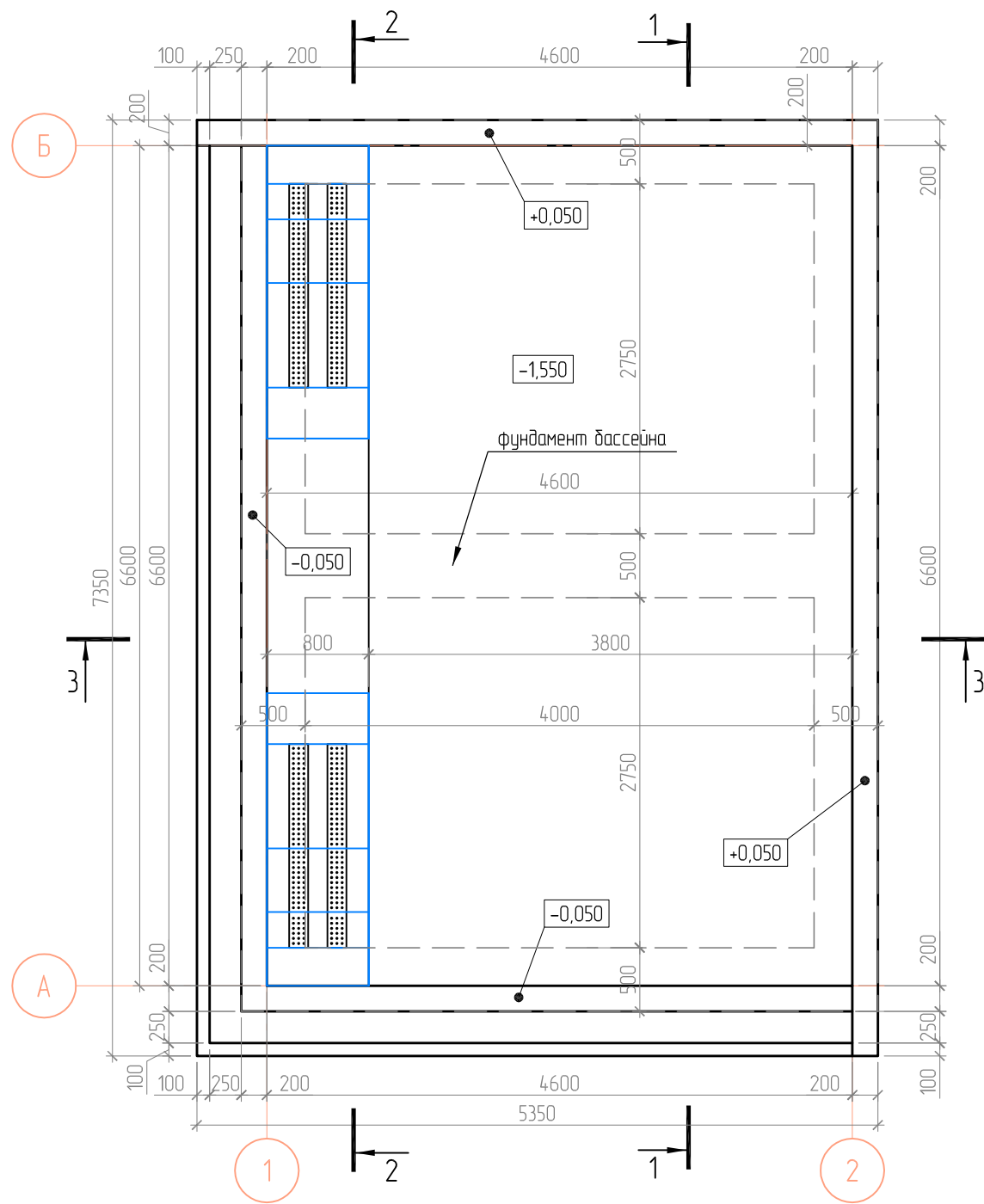
Изм.	Кол. уч.	Лист	№ док.	Подп.	Дата	Бассейн 6,5x4,5 м	Стадия	Лист	Листов	
								РП	1	10
ГИП							Общие данные; ведомость расхода стали; ведомость расхода бетона	ООО "ДМВ-Строй" г. Киев		
Н. контр.										
Провер. Бойко В.С.										
Разраб. Обчаренко Е.Н.										

Согласовано

Взам. инв. №	
Подп. и дата	

Инв. № подл.	
--------------	--

План бассейна (опалубочный чертеж)



Примечание:

1. За условную отметку 0,000 принята отметка уровня зеркала воды бассейна
2. Трубопроводы дна бассейна заложить до бетонирования. Монтаж трубопроводов производить специализированной организацией или под ее наблюдением;
3. Все размеры бассейна указаны по бетону, толщина отделочного слоя принята 50 мм;
4. Данный лист смотреть совместно с листом 9, 10.

						КЖ			
						Строительство частного плавательного бассейна по адресу: ул. Садовая 113 - 114, г. Киев			
Изм.	Кол. уч.	Лист	№ док.	Подп.	Дата	Бассейн 6,5x4,5 м	Стадия	Лист	Листов
							РП	2	10
ГИП						План бассейна (опалубочный чертеж); разрез 1-1; разрез 2-2; разрез 3-3	ООО "ДМВ-Строй" г. Киев		
Н. контр.									
Провер.	Бойко В.С.								
Разраб.	Обчаренко Е.Н.								

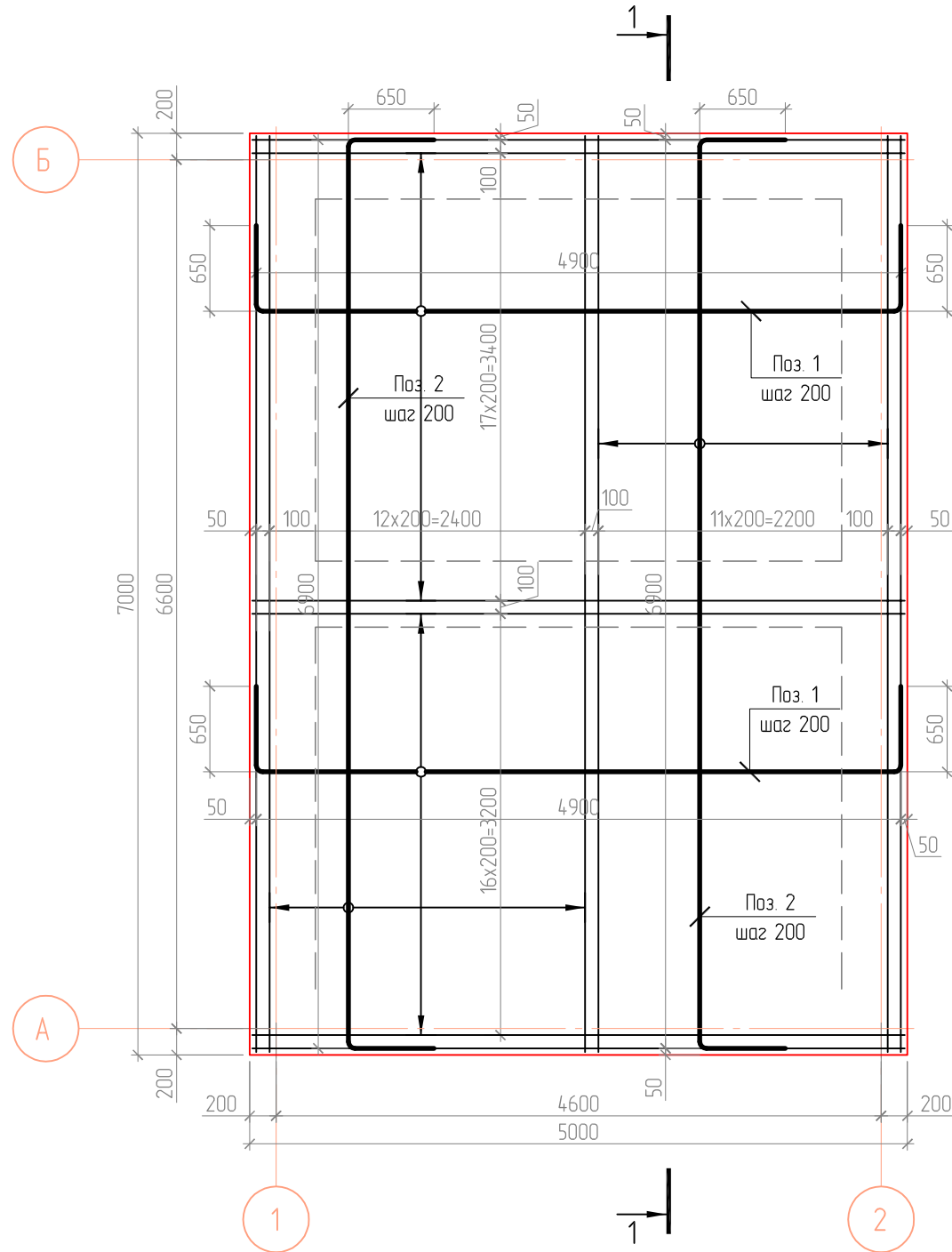
Согласовано

Взам. инв. №

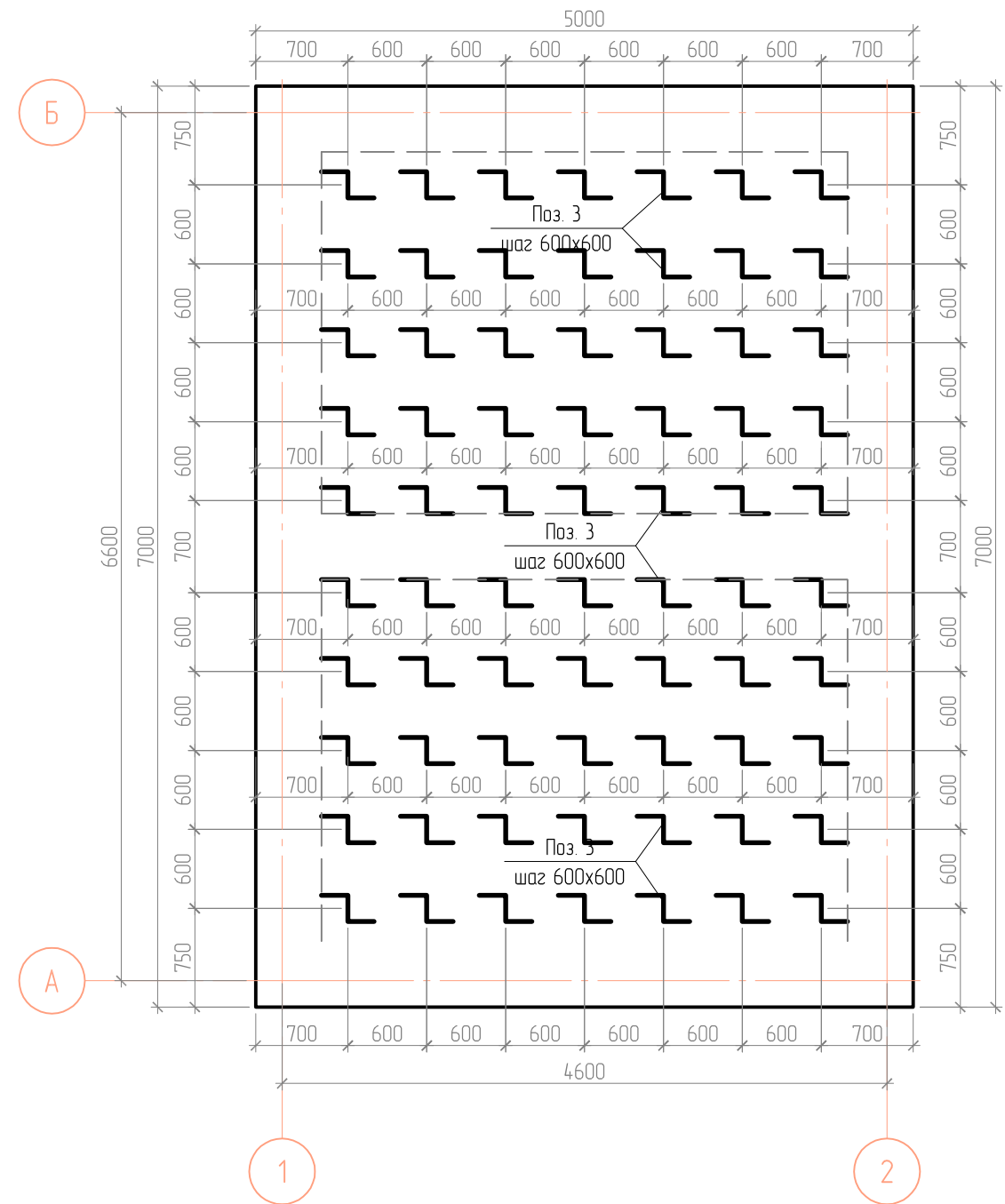
Подп. и дата

Инв. № подл.

Схема армирования дна бассейна



План раскладки каркас-фиксаторов

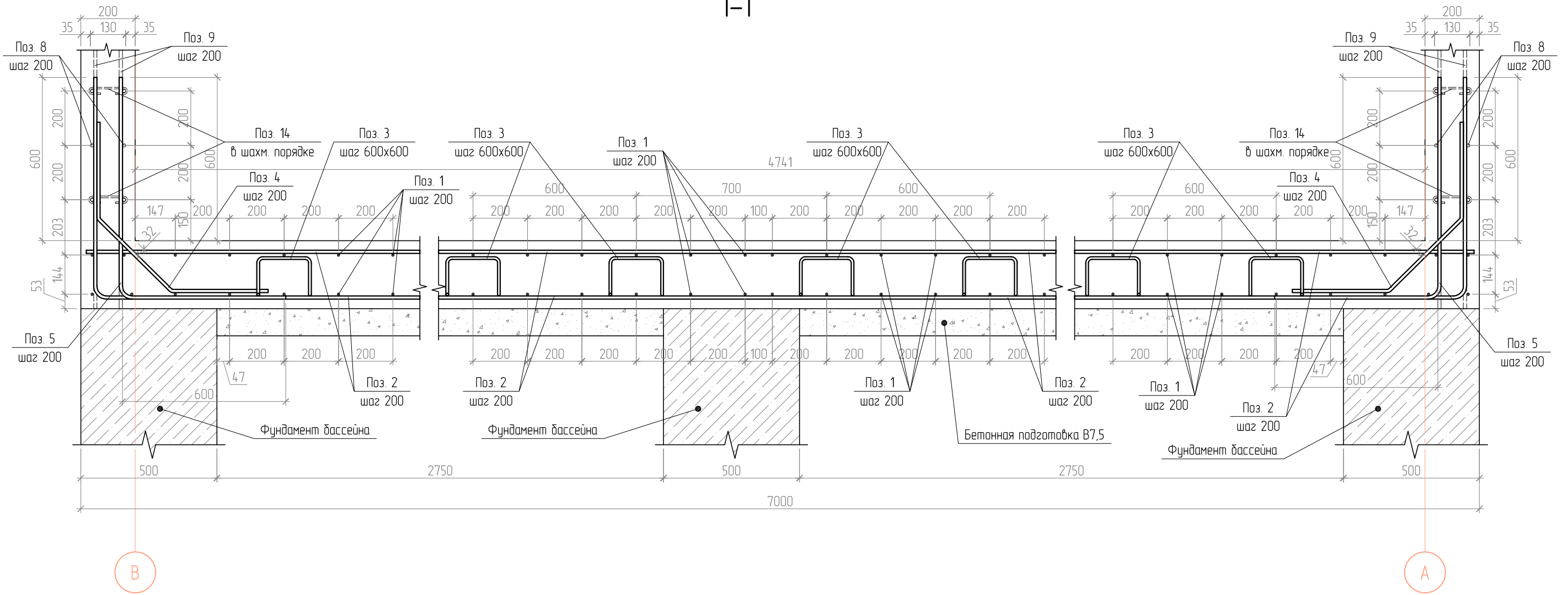


Примечание:

1. За условную отметку 0,000 принята отметка уровня зеркала воды бассейна;
2. Все пересечения стержней вязаны;
3. Арматуру плиты по длине соединять внахлестку с перепуском стержней - 50 диам. Смещение осей стыков арматуры в плане не менее 75 диаметр соединяемых стержней;
4. Расход арматуры на стыки в спецификации и ведомости расхода стали не учтен;
5. Данный лист рассматривать с листом 4, 8.

						КЖ			
						Строительство частного плавательного бассейна по адресу: ул. Садовая 113 - 114, г. Киев			
Изм.	Кол. уч.	Лист	№ док.	Подп.	Дата	Бассейн 6,5x4,5 м	Стадия	Лист	Листов
							РП	3	10
ГИП						Схема армирования дна бассейна, план раскладки каркас-фиксаторов	ООО "ДМВ-Строй" г. Киев		
Н. контр.									
Провер.		Бойко В.С.							
Разраб.		Обчаренко Е.Н.							

1-1

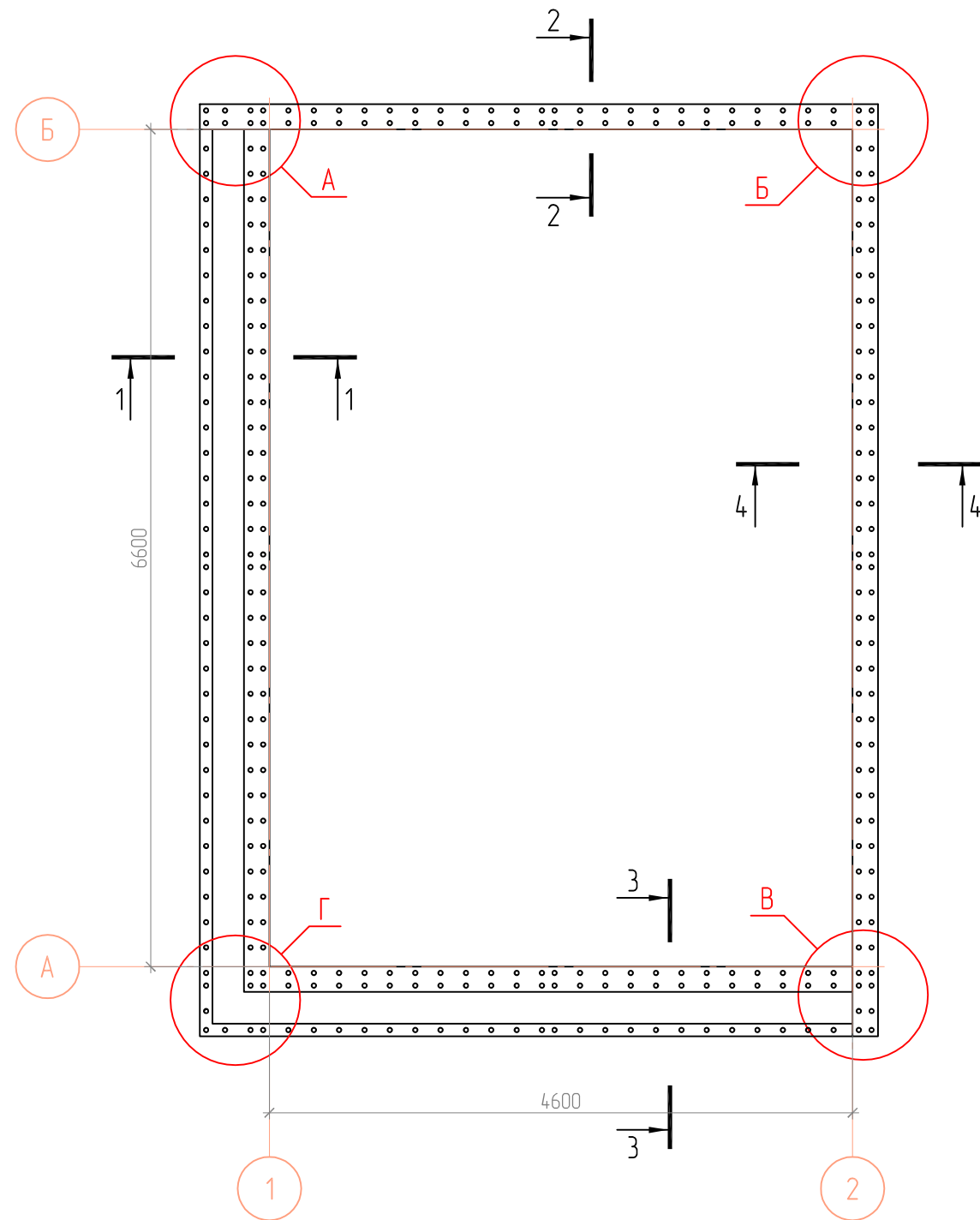


Ведомость деталей

Поз.	Эскиз	Поз.	Эскиз	Поз.	Эскиз						
3		4		5							
КЖ											
Строительство частного плавательного бассейна по адресу: ул. Садовая 113 - 114, г. Киев											
Изм.	Кол. уч.	Лист	№ док.	Подп.	Дата						
Бассейн 6,5x4,5 м					<table border="1"> <tr> <td>Стадия</td> <td>Лист</td> <td>Листов</td> </tr> <tr> <td>РП</td> <td>4</td> <td>10</td> </tr> </table>	Стадия	Лист	Листов	РП	4	10
Стадия	Лист	Листов									
РП	4	10									
ГИП					ООО "ДМВ-Строй" г. Киев						
Н. контр.											
Провер.	Бойко В.С.										
Разраб.	Обчаренко Е.Н.										

- Примечание:
1. За условную отметку 0,000 принята отметка уровня зеркала воды бассейна;
 2. Бетонирование бассейна предусматривается в два этапа: выполнение дна и стен на высоту 10..20 см (чтобы не нарушалась арматура по углам), а затем стен на всю высоту, при этом армирование бассейна выполняется в полном объеме на 1 этапе;
 3. После бетонирования конструкций через 10-12 часов (при прочности бетона 4-5 кг/см3/ открытые поверхности бетона должны увлажняться в течении всего периода твердения до достижения 70% прочности);
 4. Все пересечения стержней вязаные;
 5. Арматуру плиты по длине соединять внахлестку с перелуском стержней - 50 диам. Смещение осей стыков арматуры в плане не менее 75 диаметров соединяемых стержней;
 6. Расход арматуры на стыки в спецификации и ведомости расхода стали не учтен;
 7. Данный лист рассматривать с листом 3, 8.

План стен на уровне -0,500 (стены бассейна)



Примечание:

1. Внимание! При расчете весов арматуры принимался номинальный вес погонного метра прута, согласно ДСТУ 3760:2006 без учета допусков по массе +5/-6% (при продаже на металлобазах вес метра может быть с учетом допуска в большую сторону). Объем бетона в проекте принят без учета запаса;
2. После бетонирования конструкций через 10-12 часов (при прочности бетона 4-5 кг/см³/ открытые поверхности бетона должны увлажняться в течении всего периода твердения до достижения 70% прочности);
3. Стержни соответственных позиций можно выполнять из имеющихся длин арматуры, путем стыкования в разбежку с перпуском согласно детали стыковки, в одном сечении допускается стыковать не более 50% всех стержней. Количество арматуры в проекте принято без учета нахлестов (принято как отдельные стержни);
4. Толщина защитного слоя бетона не меньше 25 мм;
5. В проекте принята арматура по ДСТУ 3760:2006 горячекатанная класса А400С и А240С из стали марок 35ГС и 25Г2С;
6. Разрез 1-1, разрез 2-2, разрез 3-3 смотреть лист 6;
7. Разрез 4-4, узел А, узел Б, узел В, узел Г смотреть лист 7.

Ведомость деталей

Поз.	Эскиз	Поз.	Эскиз
10		14	
11		15	
12		16	
13		17	

Согласовано

Взам. инв. №	
Подп. и дата	
Инв. № подл.	

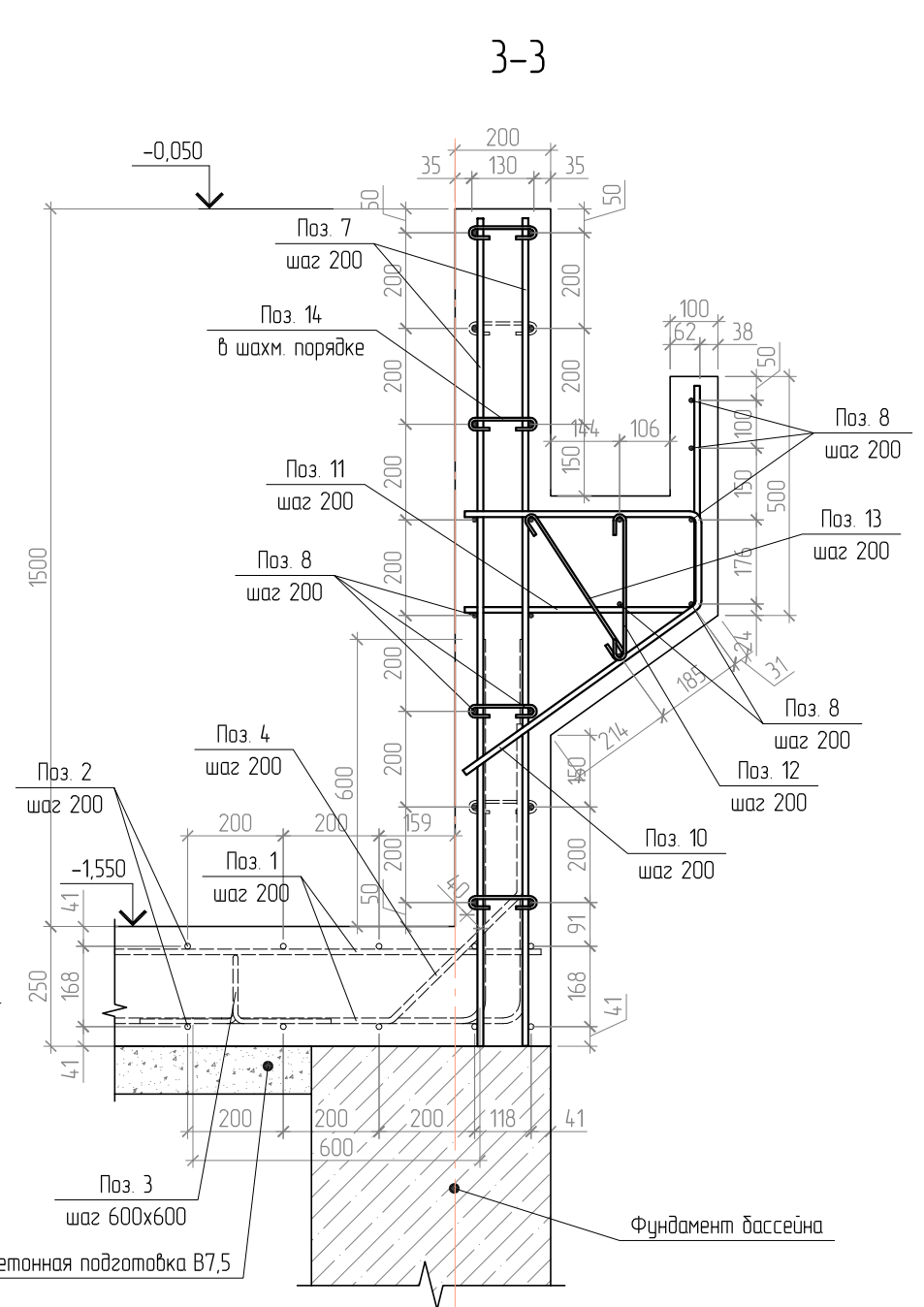
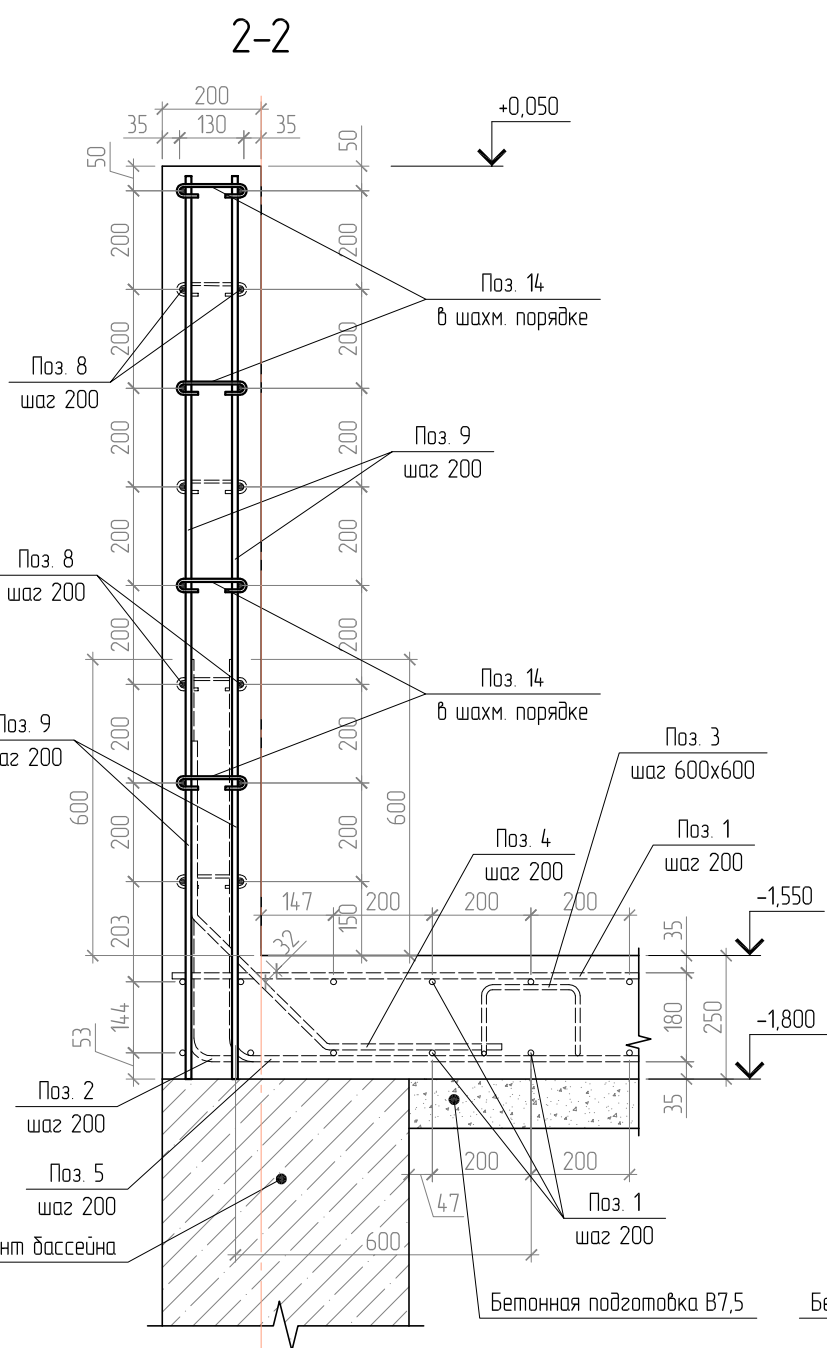
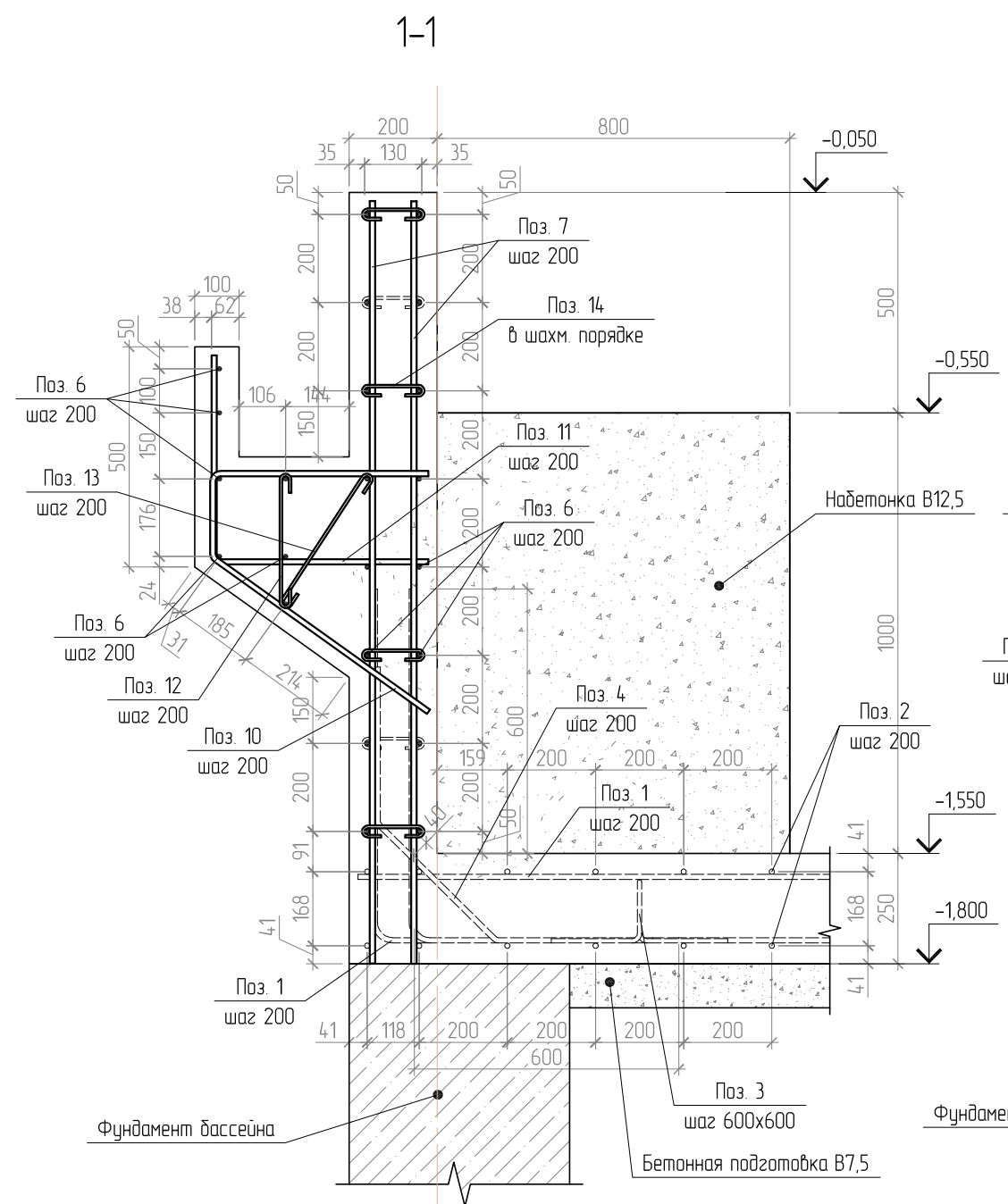
Изм.	Кол. уч.	Лист	№ док.	Подп.	Дата	КЖ			
						Строительство частного плавательного бассейна по адресу: ул. Садовая 113 - 114, г. Киев			
						Бассейн 6,5x4,5 м	Стадия	Лист	Листов
							РП	5	10
ГИП						План стен на уровне -0,500 (стены бассейна) ; ведомость деталей	ООО "ДМВ-Строй" г. Киев		
Н. контр.									
Провер.	Бойко В.С.								
Разраб.	Обчаренко Е.Н.								

Согласовано

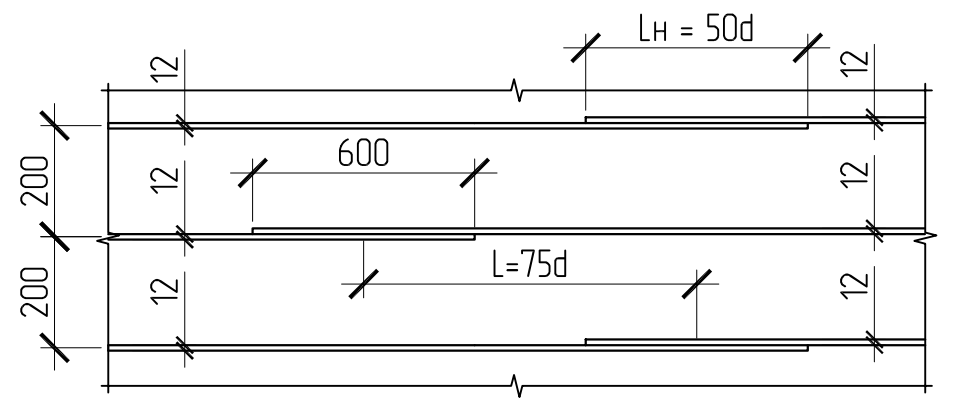
Взам. инв. №

Подп. и дата

Инв. № подл.



Деталь стыковки рабочей арматуры бассейна при применении арматуры А400С для бетона В25



- Примечание:
 1. Данный лист смотреть совместно с листом 5, 7, 8;
 2. Толщина защитного слоя бетона не меньше 25 мм;
 3. В проекте принята арматура по ДСТУ 3760:2006 горячекатанная класса А400С и А240С из стали марок 35ГС и 25Г2С.

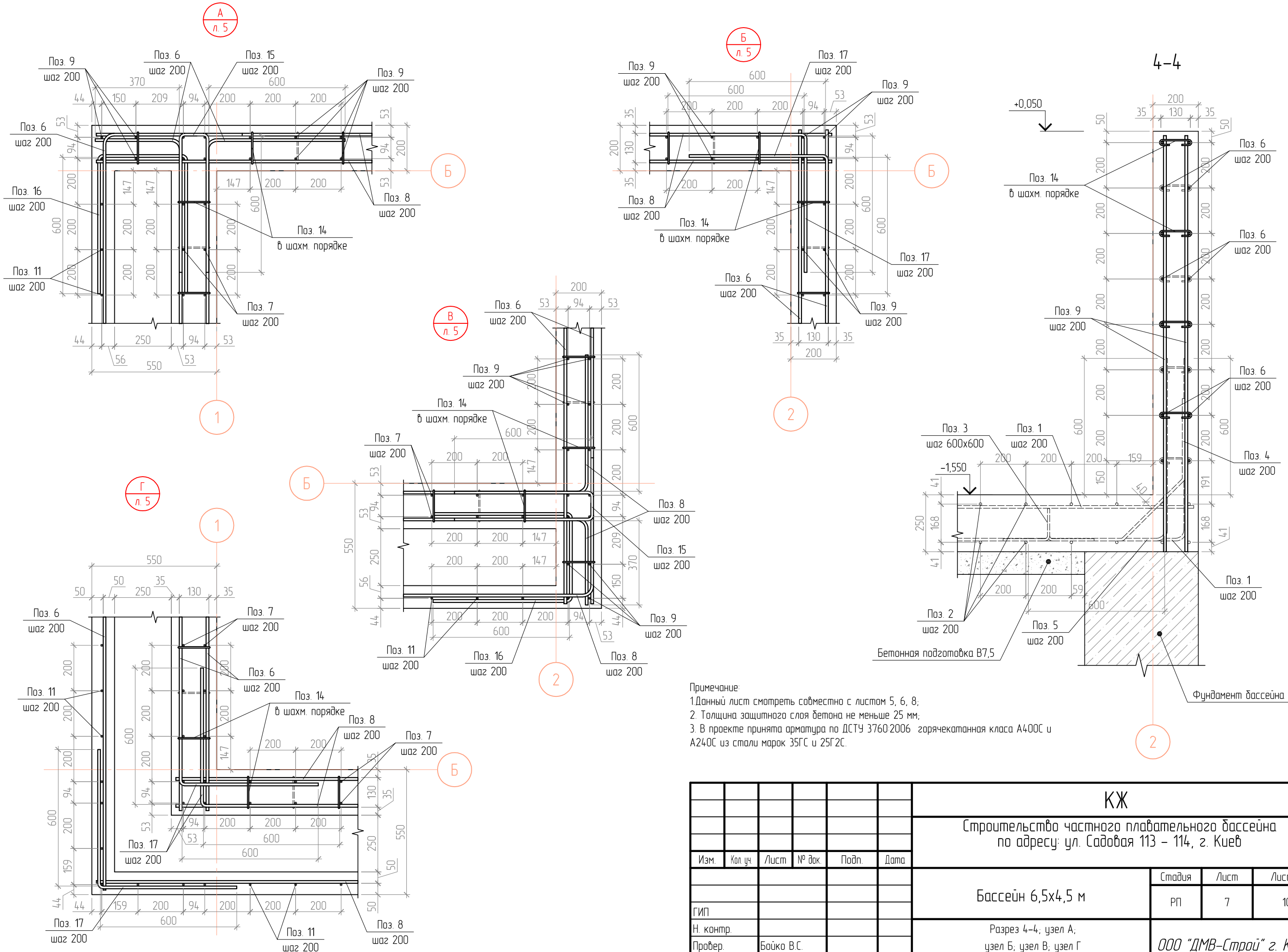
						КЖ			
						Строительство частного плавательного бассейна по адресу: ул. Садовая 113 - 114, г. Киев			
Изм.	Кол. уч.	Лист	№ док.	Подп.	Дата	Бассейн 6,5x4,5 м	Стадия	Лист	Листов
							РП	6	10
ГИП						Разрез 1-1; разрез 2-2; разрез 3-3; деталь стыковки рабочей арматуры бассейна при применении арматуры А400С для бетона В25	ООО "ДМВ-Строй" г. Киев		
Н. контр.									
Провер.	Бойко В.С.								
Разраб.	Обчаренко Е.Н.								

Согласовано

Взам. инв. №

Подп. и дата

Инв. № подл.



Примечание:
 1. Данный лист смотреть совместно с листом 5, 6, 8;
 2. Толщина защитного слоя бетона не меньше 25 мм;
 3. В проекте принята арматура по ДСТУ 3760:2006 горячекатанная класса А400С и А240С из стали марок 35ГС и 25Г2С.

						КЖ			
						Строительство частного плавательного бассейна по адресу: ул. Садовая 113 - 114, г. Киев			
Изм.	Кол. уч.	Лист	№ док.	Подп.	Дата	Бассейн 6,5x4,5 м	Стадия	Лист	Листов
							РП	7	10
ГИП						Разрез 4-4; узел А; узел Б; узел В; узел Г	ООО "ДМВ-Строй" г. Киев		
Н. контр.									
Провер.	Бойко В.С.								
Разраб.	Обчаренко Е.Н.								

Спецификация изделий и материалов

Поз.	Обозначение	Наименование	Кол. шт.	Масса ед., кг	Примечание
		Плавательный бассейн			
1	ДСТУ 3760:2006	Ø12 А400С, L=6500	74	5,77	
2	ДСТУ 3760:2006	Ø12 А400С, L=8500	54	7,55	
3	ДСТУ 3760:2006	Ø12 А400С, L=880	70	0,78	
4	ДСТУ 3760:2006	Ø12 А400С, L=1100	116	0,98	
5	ДСТУ 3760:2006	Ø12 А400С, L=1390	116	1,23	
6	ДСТУ 3760:2006	Ø12 А400С, L=8200	39	7,28	
7	ДСТУ 3760:2006	Ø12 А400С, L=1730	116	1,54	
8	ДСТУ 3760:2006	Ø12 А400С, L=6000	39	5,33	
9	ДСТУ 3760:2006	Ø12 А400С, L=1830	128	1,63	
10	ДСТУ 3760:2006	Ø12 А400С, L=1280	61	1,14	
11	ДСТУ 3760:2006	Ø12 А400С, L=940	61	0,83	
12	ДСТУ 3760:2006	Ø6 А240С, L=410	61	0,09	
13	ДСТУ 3760:2006	Ø6 А240С, L=460	61	0,1	
14	ДСТУ 3760:2006	Ø6 А240С, L=250	480	0,06	
15	ДСТУ 3760:2006	Ø12 А400С, L=1320	16	1,17	
16	ДСТУ 3760:2006	Ø12 А400С, L=1600	16	1,42	
17	ДСТУ 3760:2006	Ø12 А400С, L=1200	36	1,07	
18	ДСТУ 3760:2006	Ø12 А400С, L=1480	60	1,31	
		Материалы			
		Бетон В25 W6 П4, м3	18		
		Бетон В7,5 (подготовка), м3	2,2		
		Бетон В12,5 (набетонка), м3	6		

Примечание:

1. Данный лист смотреть совместно с листом 3 - 7.

КЖ					
Строительство частного плавательного бассейна по адресу: ул. Садовая 113 - 114, г. Киев					
Изм.	Кол. уч.	Лист	№ док.	Подп.	Дата
Бассейн 6,5x4,5 м				Стадия	Лист
				РП	8
				Листов	10
ГИП Н. контр. Провер. Бойко В.С. Разраб. Обчаренко Е.Н.				Спецификация изделий и материалов ООО "ДМВ-Строй" г. Киев	

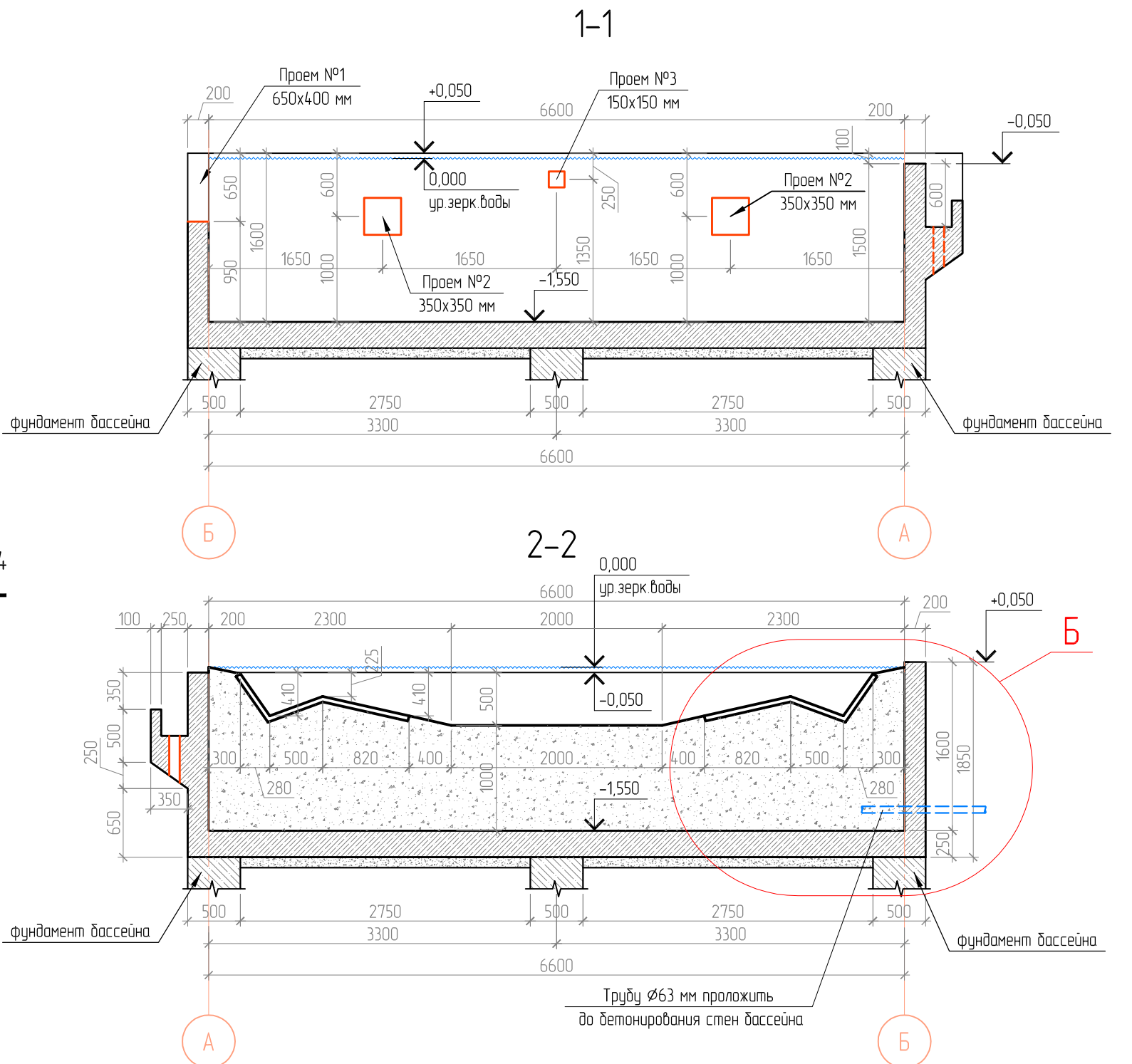
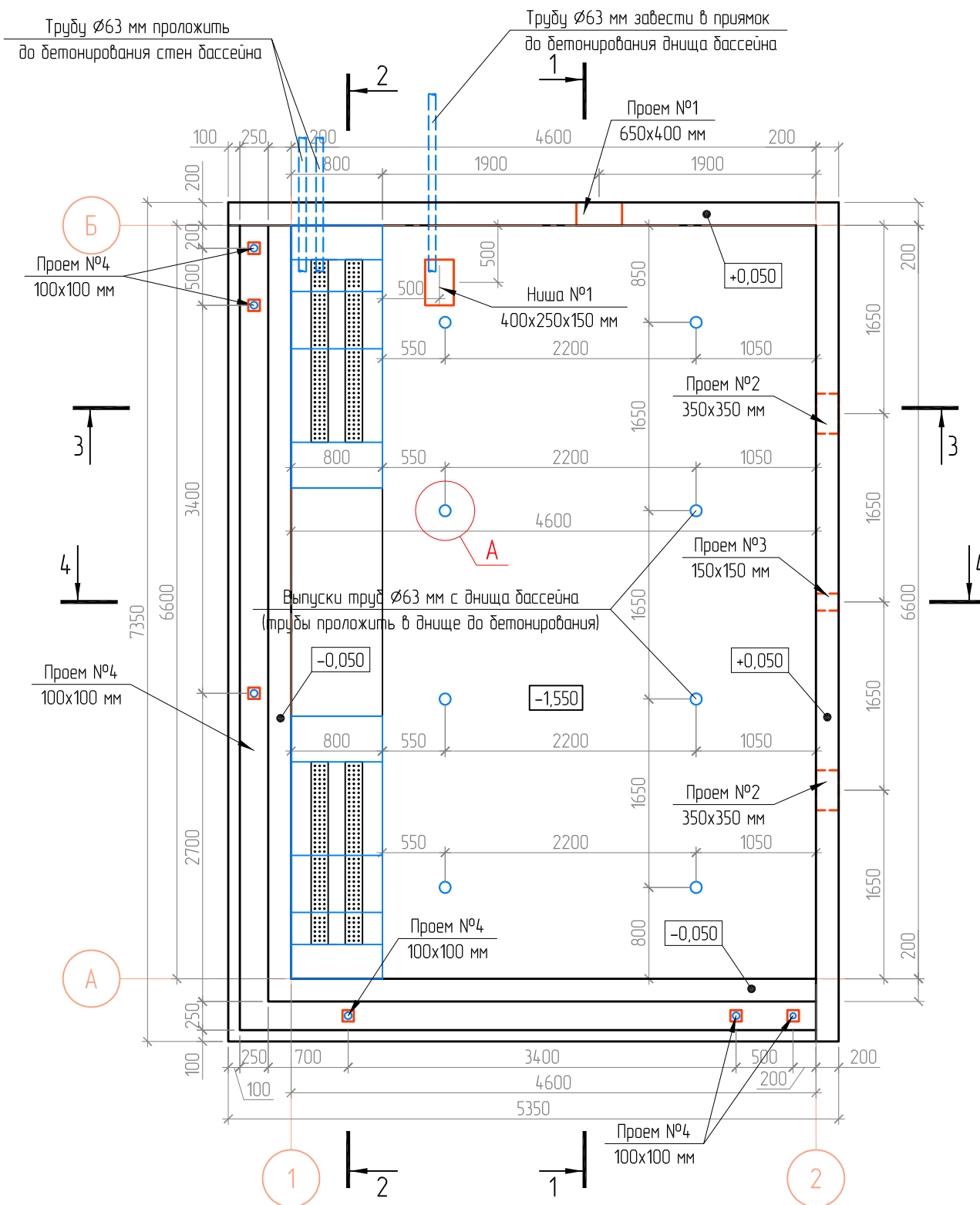
Согласовано

Взам. инв. №

Подп. и дата

Инв. № подл.

План расстановки технологических проемов под закладные элементы



Примечание:
 1. Все закладные элементы фильтрации (форсунки, донный слив) установить после оштукатуривания чаши бассейна. Монтаж оборудования производить специализированной организацией или под ее наблюдением.
 2. Данный лист смотреть совместно с листом 2, 10.

Экспликация технологических проемов

Поз.	Размер, мм	Описание	Кол.
Проем №1	650x400	Монтаж противотечения	1
Проем №2	350x350	Монтаж подводного прожектора	2
Проем №3	150x150	Монтаж форсунки водного пылесоса	1
Проем №4	100x100	Трубопроводы лотка перелива	6
Ниша №1	400x250x150	Монтаж донного слива	1

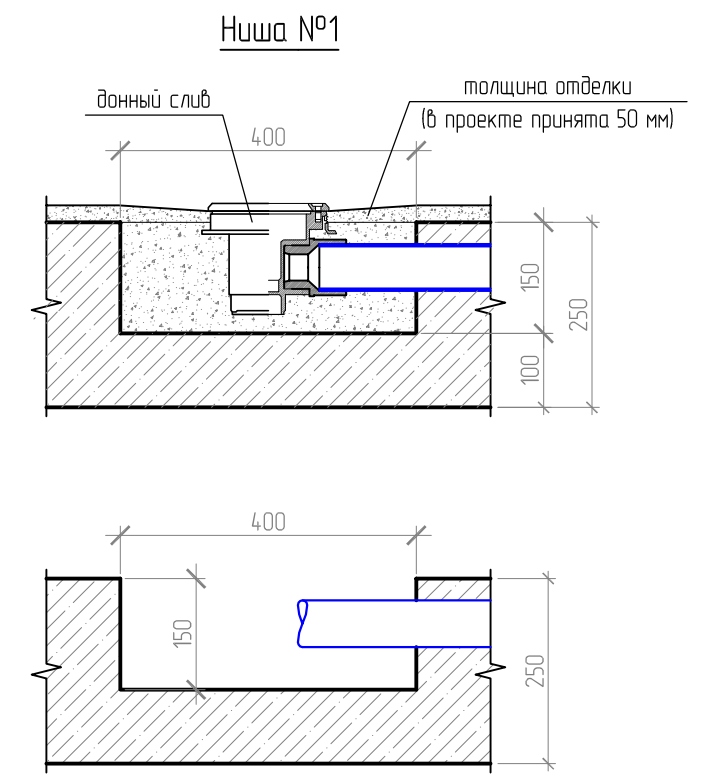
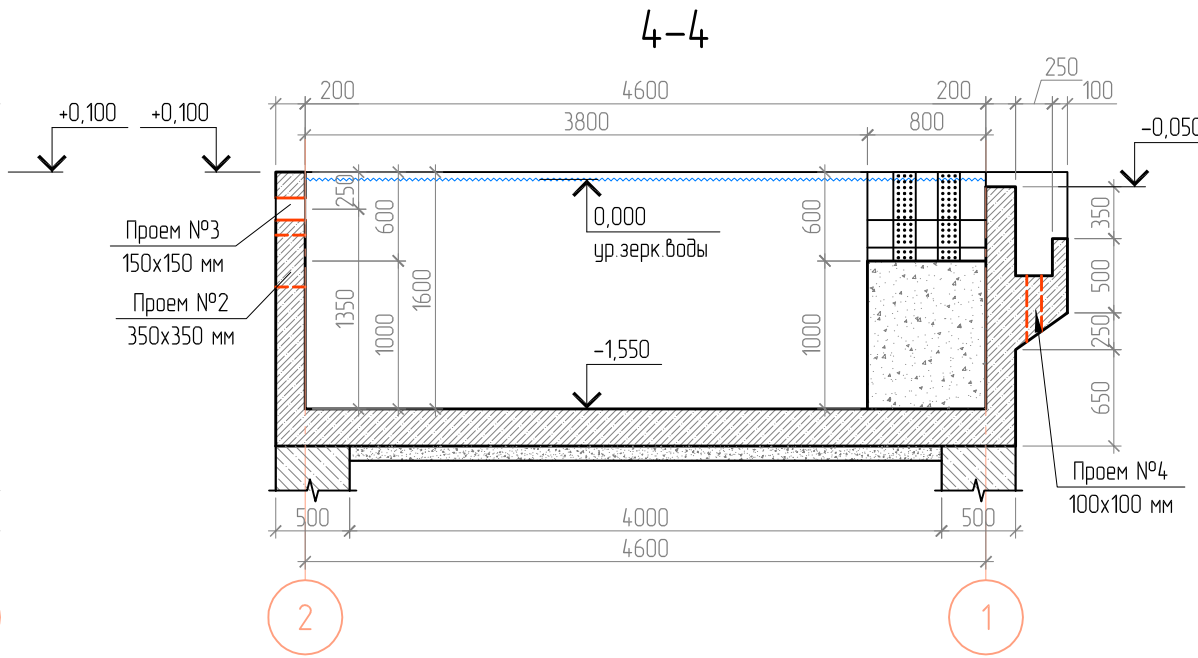
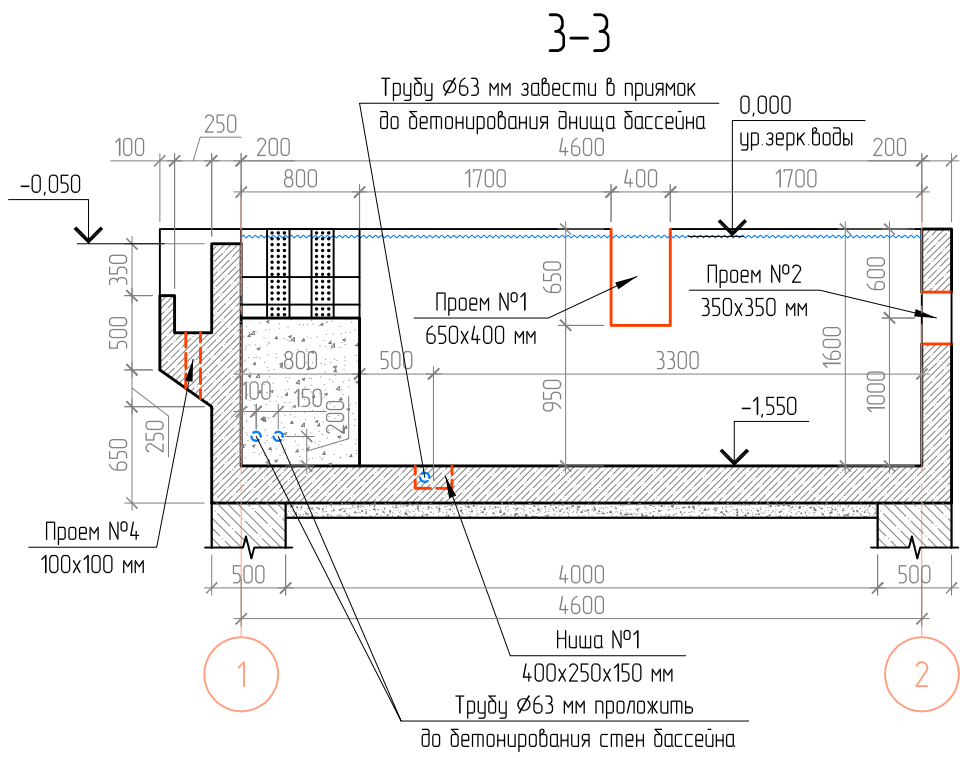
						КЖ			
						Строительство частного плавательного бассейна по адресу: ул. Садовая 113 - 114, г. Киев			
Изм.	Кол. уч.	Лист	№ док.	Подп.	Дата	Бассейн 6,5x4,5 м	Стадия	Лист	Листов
							РП	9	10
ГИП						План расстановки технологических проемов под закладные элементы; разрез 1-1, разрез 2-2; экспликация технологических проемов	ООО "ДМВ-Строй" г. Киев		
Н. контр.									
Провер.	Бойко В.С.								
Разраб.	Обчаренко Е.Н.								

Согласовано

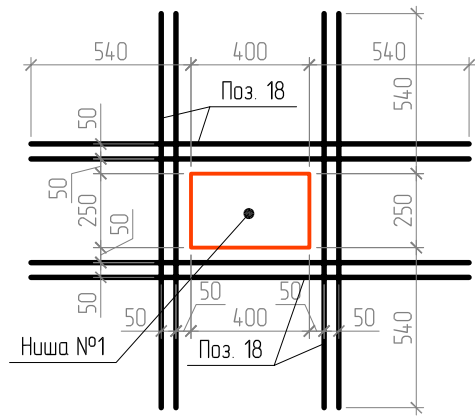
Взам. инж. №

Подп. и дата

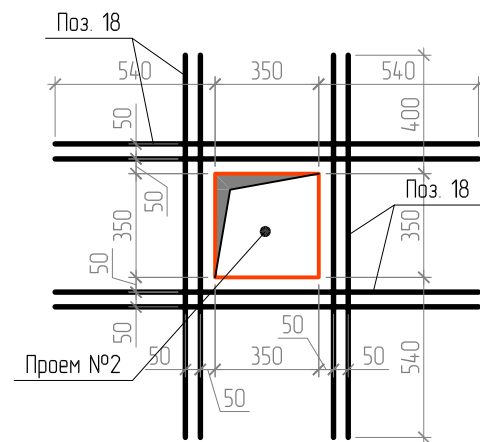
Инв. № подл.



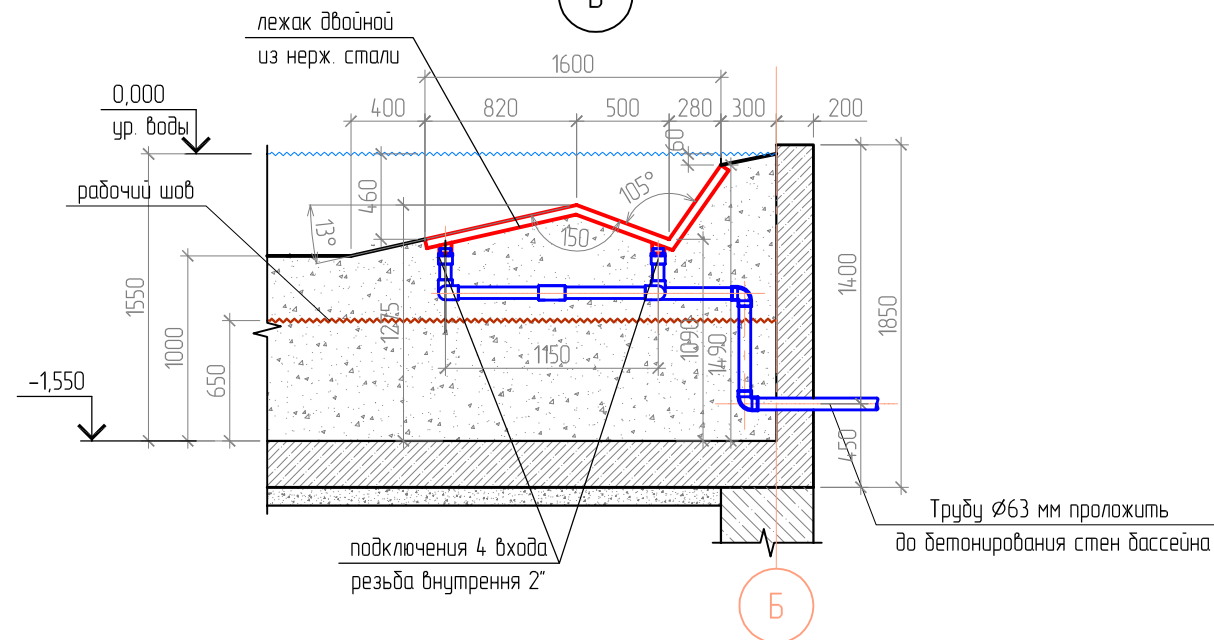
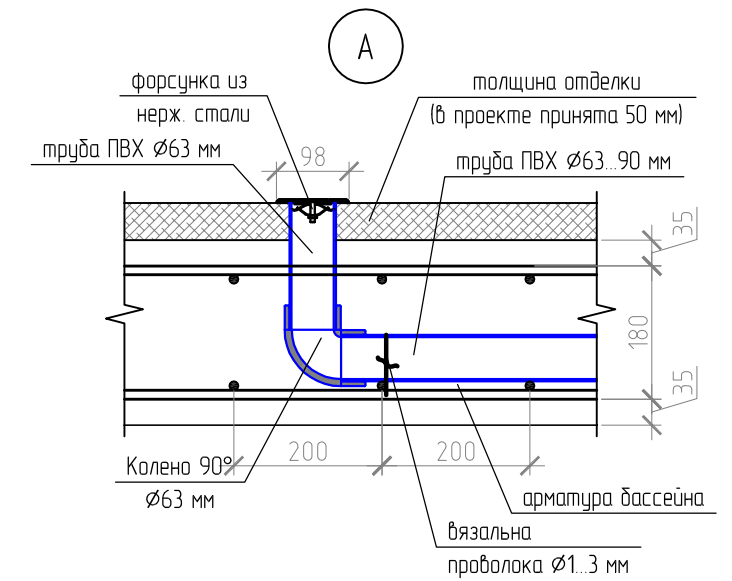
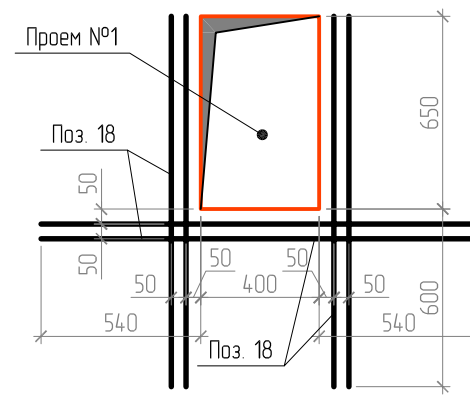
Деталь установки дополнительной арматуры
обрамления проемов (донный слив)



Деталь установки дополнительной арматуры
обрамления проемов (подводный прожектор)



Деталь установки дополнительной арматуры
обрамления проемов (противотечение)



Примечание:

1. Все закладные элементы фильтрации (форсунки, донный слив) установить после оштукатуривания чаши бассейна. Монтаж оборудования производить специализированной организацией или под ее наблюдением;
2. Для установки закладных в чаше бассейна оставить технологические проемы согласно чертежа;
3. Все трубы в днище и лотке бассейна заложить до бетонирования;
4. Раскладка труб условно не показана, детально смотреть раздел ТХ;
5. Данный лист смотреть совместно с листом 2, 9.

КЖ							
Строительство частного плавательного бассейна по адресу: ул. Садовая 113 - 114, г. Киев							
Изм.	Кол. уч.	Лист	№ док.	Подп.	Дата		
Бассейн 6,5x4,5 м					Стадия	Лист	Листов
					РП	10	10
ГИП					000 "ДМВ-Строй" г. Киев		
Н. контр.							
Провер.							
Разраб.							