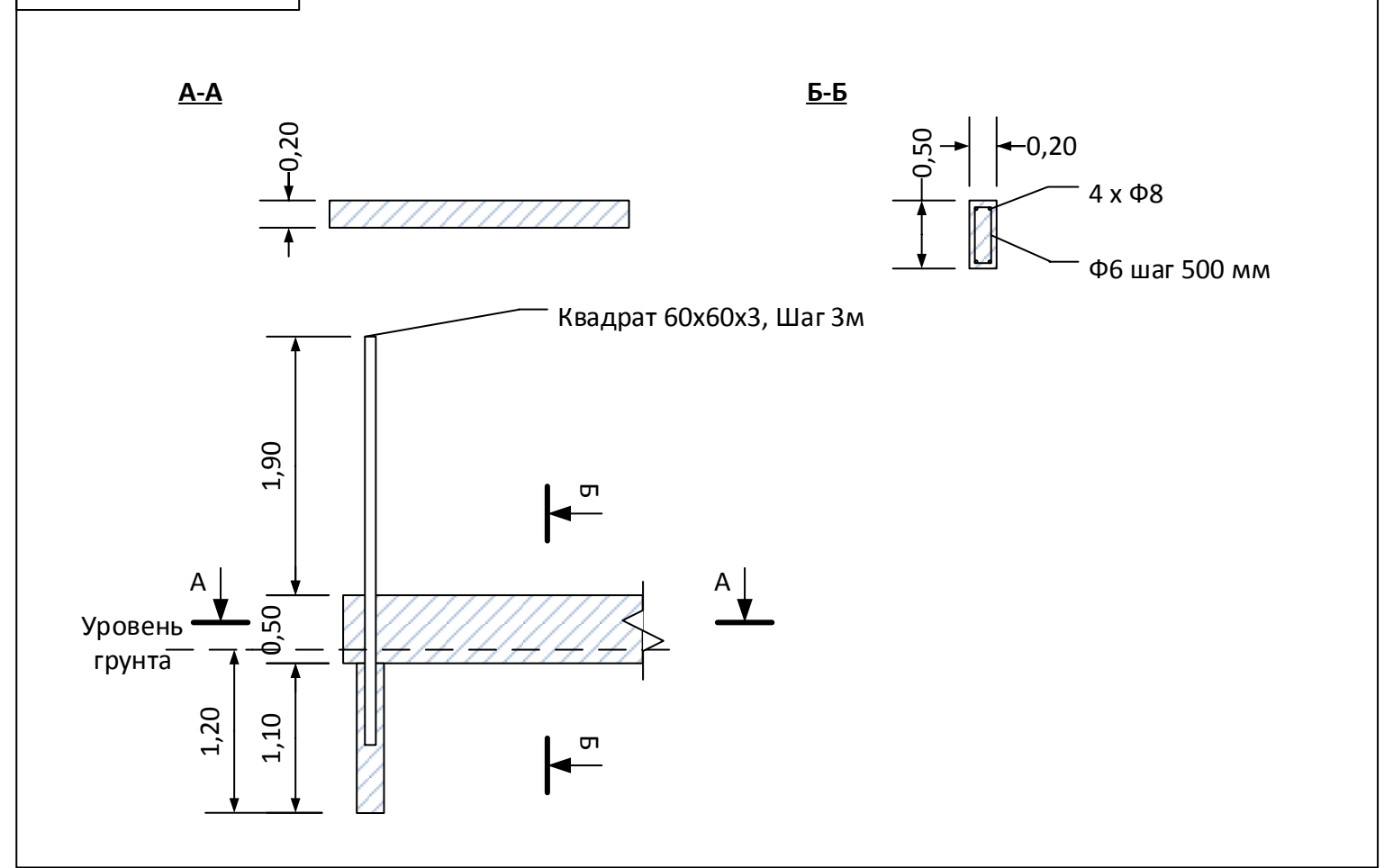
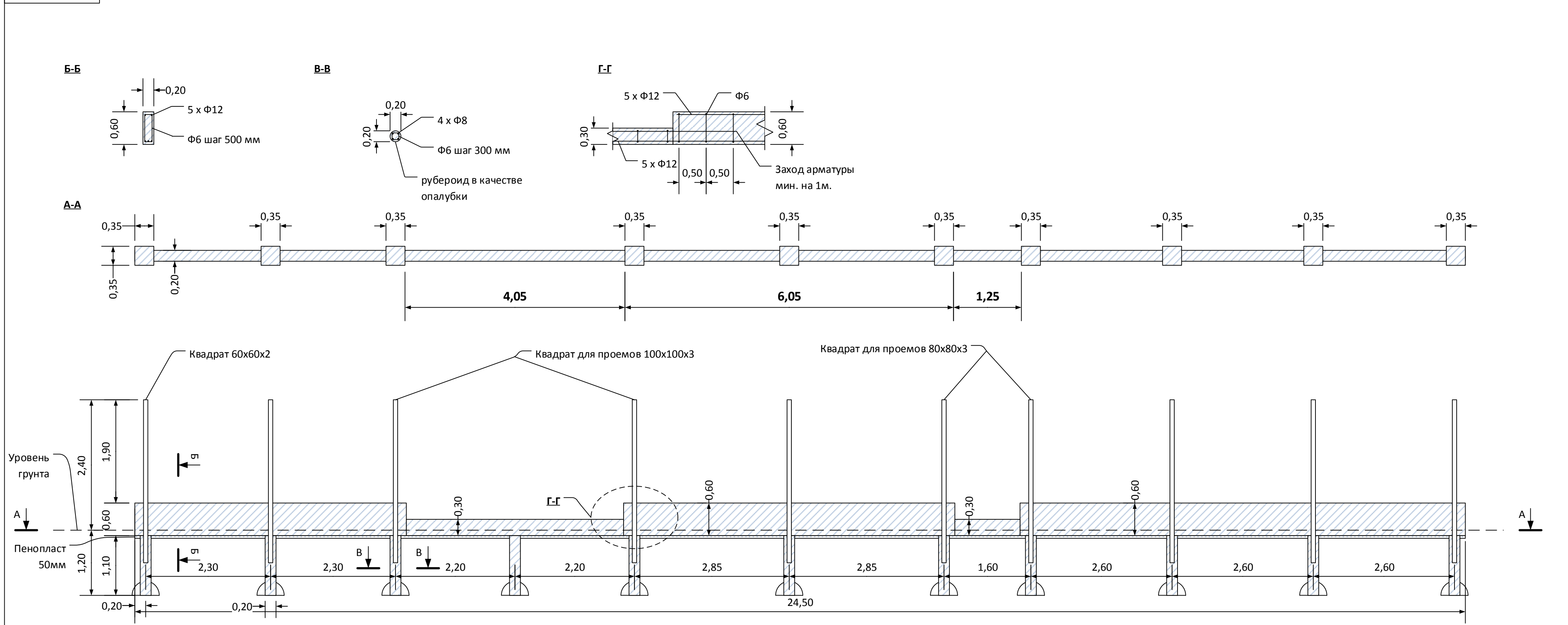


Забор по периметру



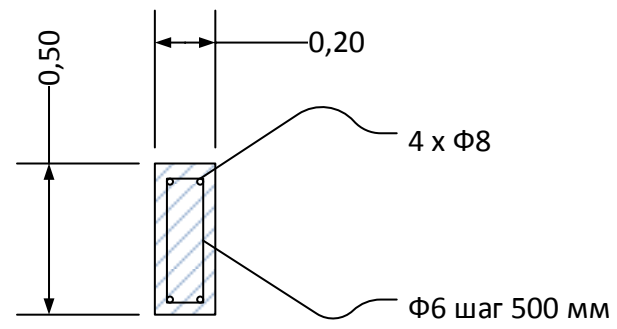
Эквиваленты композитной арматуры:
Арматура ф6 – (эквивалент ф4)
Арматура ф8 – (эквивалент ф6)
Арматура ф12 – (эквивалент ф8)

Фасадный забор



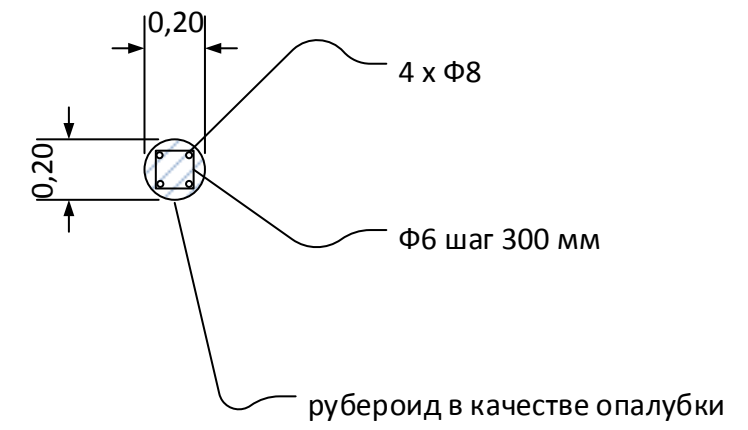
Забор по периметру

**Б-Б**

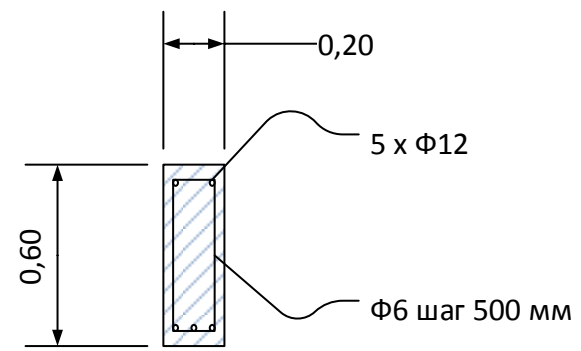


Фасадный забор

**В-В**



**Б-Б**



**Г-Г**

