

Проект



**Індивідуальний житловий будинок
в м.Буча, Київської області
по вулиці Тургенєва, 17-Д
кадастровий номер земельної ділянки
3210945300:01:0530016**

м. Буча 2018р.

Відомість робочих креслень

Аркуш	Найменування	Примітка
0	Загальні дані	
1	Схема прив'язки будинку до ділянки	
2	Фасад 1-б	
3	Фасад Г-А	
4	Фасад б-1	
5	Фасад А-Г	
6	План першого поверху	
7	Специфікація елементів заповнення прорізів	
8	Розріз 1-1	
9	Вузол 1	
10	План фундаментів	
11	Перетин а-а	
12	Специфікація елементів фундаментів	
13	План перемичок	
14	Специфікація елементів перемичок	
15	План покриття	
16	План монолітного поясу	
17	План крокв'яної системи	
18	Перетин І-І	
19	Крокв'яна система. Перспектива	
20	Крокв'яна система. Перспектива	
21	Відомість елементів крокв'яної системи	
22	План покрівлі	
23	Загальний вигляд	
24	Загальний вигляд	
25	Загальний вигляд	

Техніко- економічні показники

1. Площа забудови	155,40 м ²
2. Будівельний об'єм	543,90м ³
3. Загальна площа будинку	92,70м ²
4. Житлова площа	46,00м ²
5. Загальна площа терас	28,15м ²

КОНСТРУКТИВНЕ РІШЕННЯ БУДІВЛІ

1. ФУНДАМЕНТИ - МОНОЛІТНІ ЗАЛІЗОБЕТОННІ СТІЧКОВІ.
2. СТІНИ - З КЕРАМІЧНИХ БЛОКІВ ТОВЩИНОЮ 380мм З ЗОВНІШНІМ УТЕПЛЕННЯМ МІНЕРАЛОВАТНИМ УТЕПЛЮВАЧЕМ ТОВЩИНОЮ 100мм ТА НАСТУПНИМ ОБЛИЦЮВАННЯМ КЛІНКЕРНОЮ ПЛИТКОЮ АБО ТИНЬКУВАННЯМ.
4. УТЕПЛЮВАЧ -
 - СТІНИ - МІНЕРАЛОВАТНИЙ УТЕПЛЮВАЧ ЩІЛЬНІСТЮ 145кг/м³;
 - ПОКРИТТЯ - МІНЕРАЛОВАТНИЙ УТЕПЛЮВАЧ ЩІЛЬНІСТЮ 180 кг/м³
3. ПЕРЕГОРОДКИ - ЦЕГЛЯНІ ТОВЩИНОЮ 120мм.
4. ПОКРИТТЯ - ЗБІРНЕ ЗАЛІЗОБЕТОННЕ.
5. ПІДЛОГИ - ЛАМІНОВАНА ПЛИТА, В САНВУЗЛАХ КЕРАМІЧНА ПЛИТКА.
6. ВІКНА - МЕТАЛОПЛАСТИКОВІ З ПОДВІЙНИМ ОСТЕКЛЕННЯМ.
7. ДВЕРІ - ЗОВНІШНІ ЗА ГОСТ 24698-81, ВНУТРІШНІ - ЗА ГОСТ 6629-88.
8. ПОКРІВЛЯ - МЕТАЛОЧЕРЕПИЦЯ "MONTERREY" В-ВА "RUUKKI".

Погоджено

Взам. інв. №

Підпис і дата

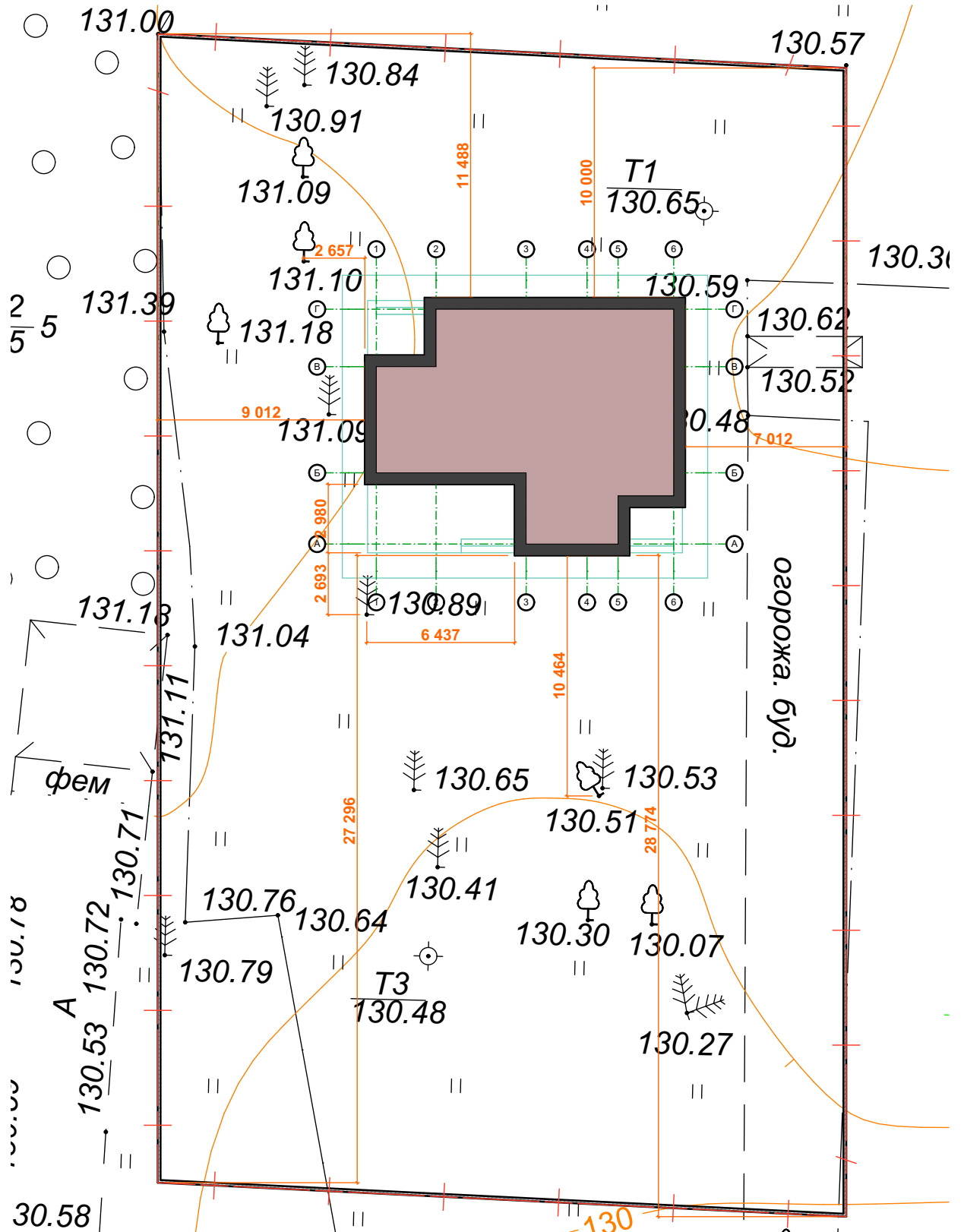
Інв. № подл.

Загальні дані

Аркуш	Аркушів
0	

Основні креслення

Схема прив'язки будинку до ділянки



Умовні позначення:

— + — - межі ділянки

ОСНОВНІ ТЕХНІКО-ЕКОНОМІЧНІ ПОКАЗНИКИ ПО БУДИНКУ

N п/п	НАЗВА	Один. вим.	ПОКАЗНИК
			Всього
1	Площа ділянки	га	0,1498
1	Будівельний об'єм	м ³	543,9
2	Площа забудови	м ²	155,4
3	Загальна площа будівлі (+ тераси 28,15м ²)	м ²	92,7+ 28,15
4	Житлова площа будівлі	м ²	46,00

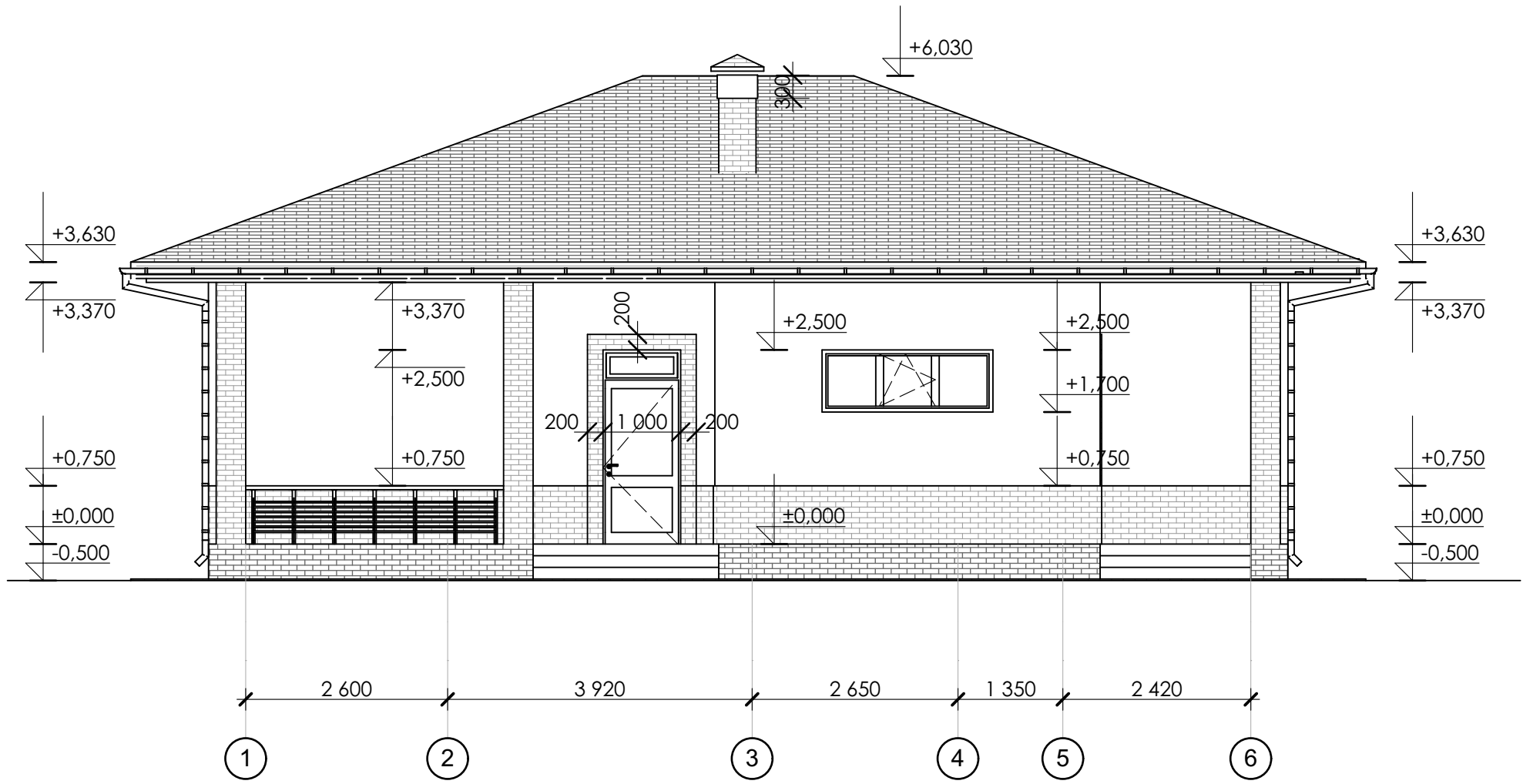
Затверджено:

ем.інв.№

підпис та дата

інв.№ ориг.

Фасад в осях 1-6



Затверджено:

зм.інв.№

підпис та дата

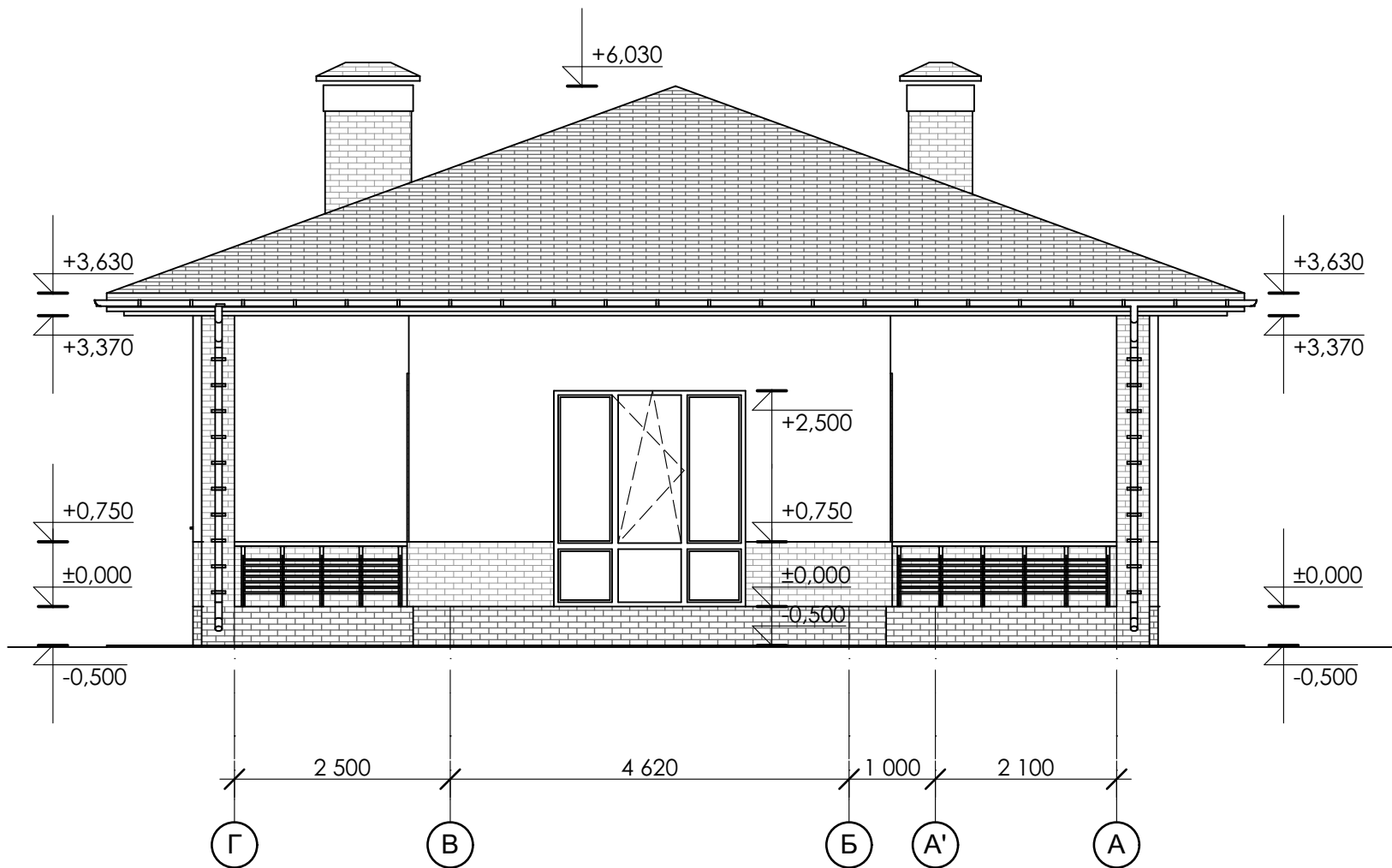
інв.№ ориг.

Фасад 1-6

Аркуш

2

Фасад в осях Г-А 1:75



Затверджено:

зм.інв.№

підпис та дата

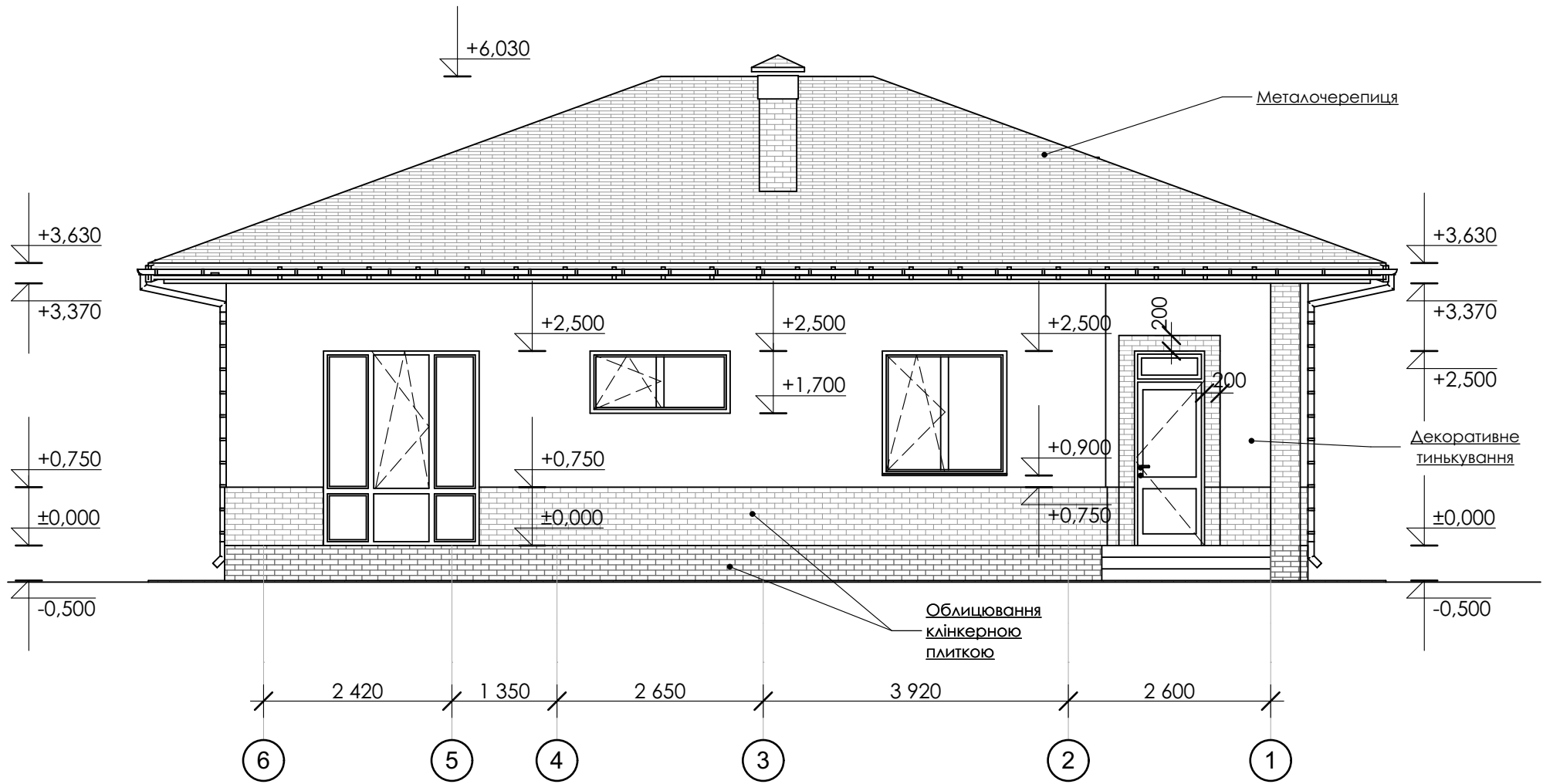
інв.№ ориг.

Фасад Г-А

Аркуш

3

Фасад в осях 6-1 1:75



Затверджено:

зм.інв.№

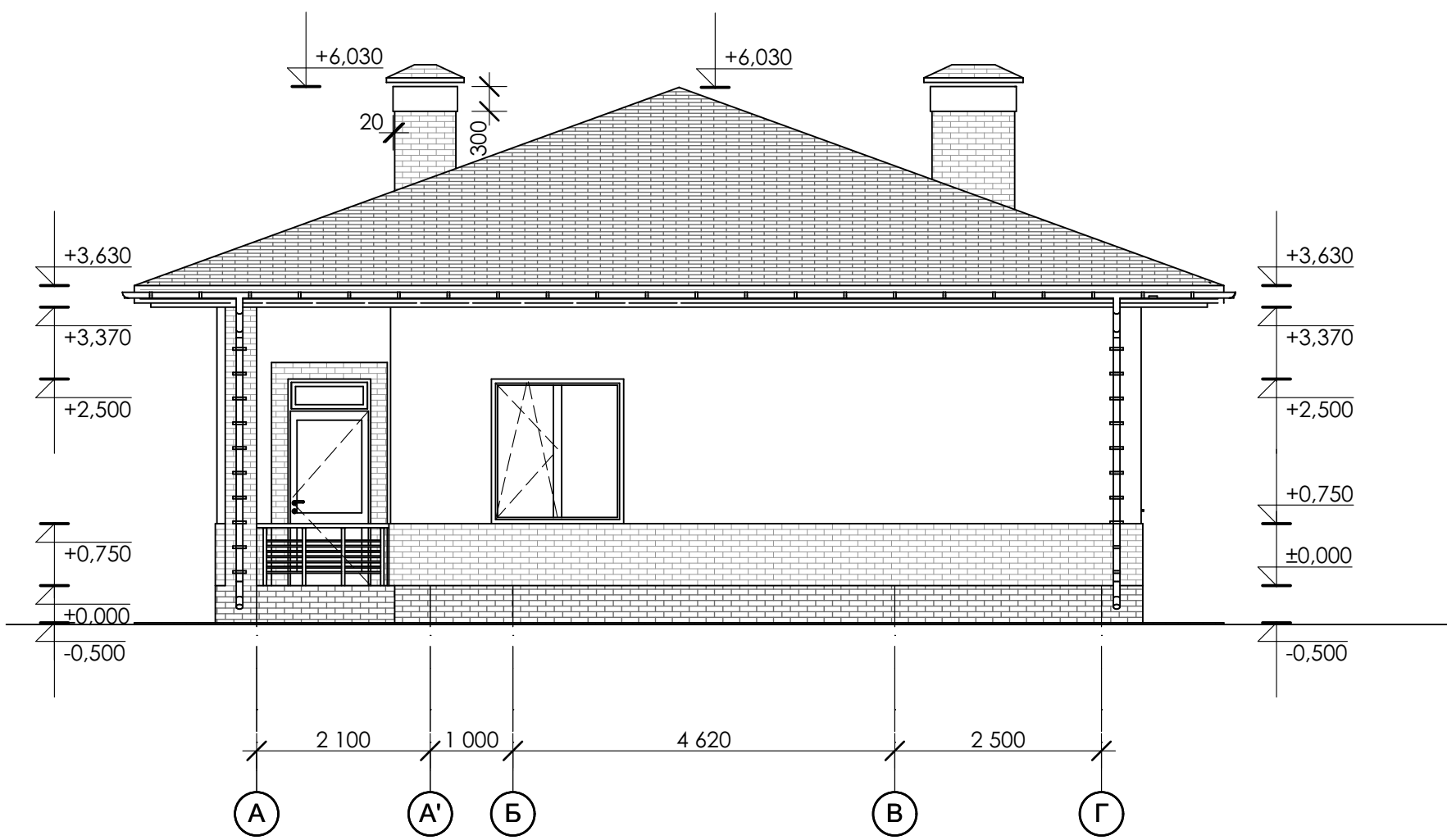
підпис та дата

інв.№ ориг.

Фасад 6-1

Аркуш
4

Фасад в осях А-Г 1:75



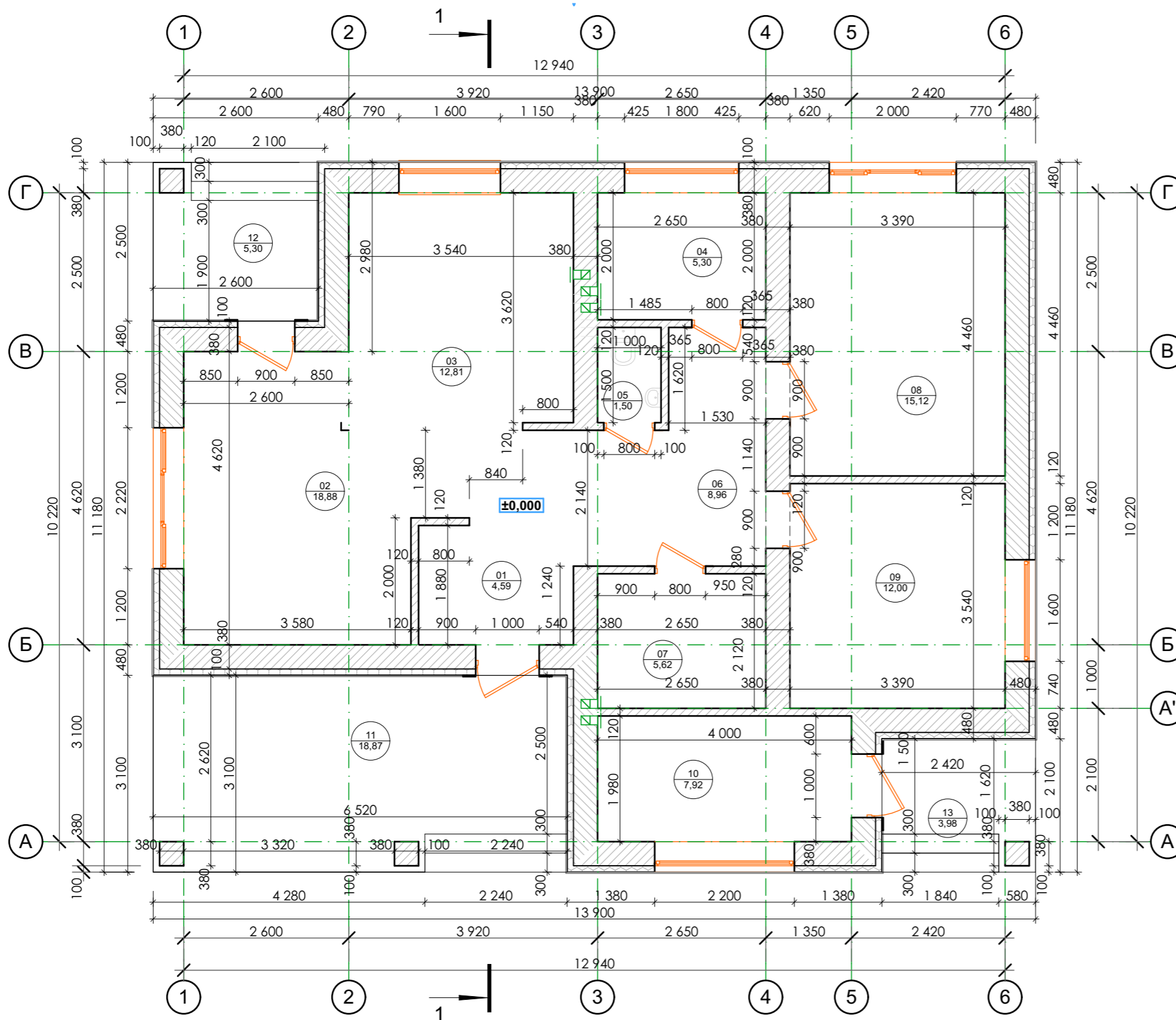
Затверджено:

зм.інв.№

підпис та дата

інв.№ ориг.

Фасад А-Г



№ ...	Найменування	Площа, м ²
01	Вітальня	4,59
02	Загальна кімната	18,88
03	Кухня	12,81
04	Ванна	5,30
05	Санвузол	1,50
06	Коридор	8,96
07	Кладова	5,62
08	Спальня	15,12
09	Спальня	12,00
10	Технічне приміщення	7,92
	Разом	92,7м ²
11	Тераса	18,87
12	Тераса	5,30
13	Тераса	3,98
	Разом	28,15м ²
		120,85 м ²

Погоджено

Взам. інв. №

Підпис і дата

Інв. № подл.

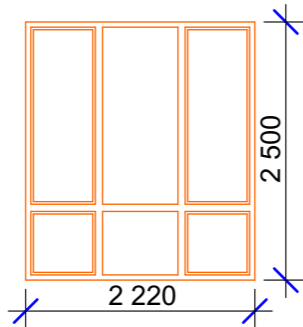
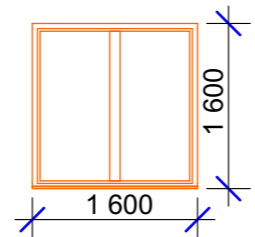
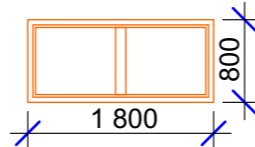
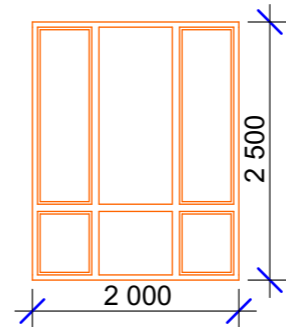
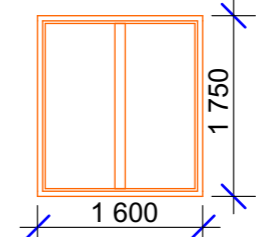
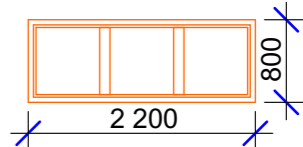
1. Розріз 1-1 див. аркуш АБ-8.

2. Зовнішні стіни - з блоків 2НФ в-ва "СБК" товщиною 380мм з зовнішнім утеплювачем товщиною 100мм. Внутрішні стіни зі звичайної керамічної цегли пластичного формування марки 50 на цементно-пісчаному розчині марки 50, міжкімнатні перегородки зі звичайної керамічної цегли пластичного формування марки 50 товщиною 120мм.

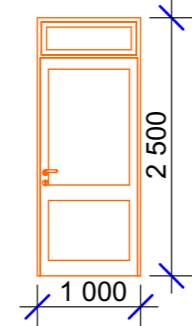
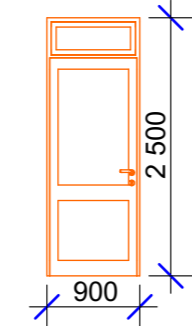
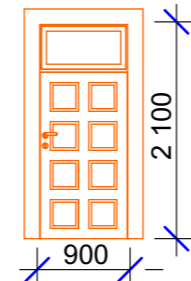
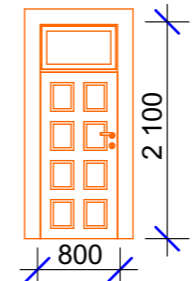
План першого поверху

Аркуш	Аркушів
6	

Специфікація вікон

Назва	А-1	А-2	А-3	А-4	А-5	А-6
3D-фронтальний ВИД						
Розмір Ш x В	2 220x2 500	1 600x1 600	1 800x800	2 000x2 500	1 600x1 750	2 200x800
Висота підвіконня	0	900	1 700	0	750	1 700
Площа прорізу	5,55	2,56	1,44	5,00	2,80	1,76
Кількість	1	1	1	1	1	1

Специфікація елементів заповнення дверних прорізів

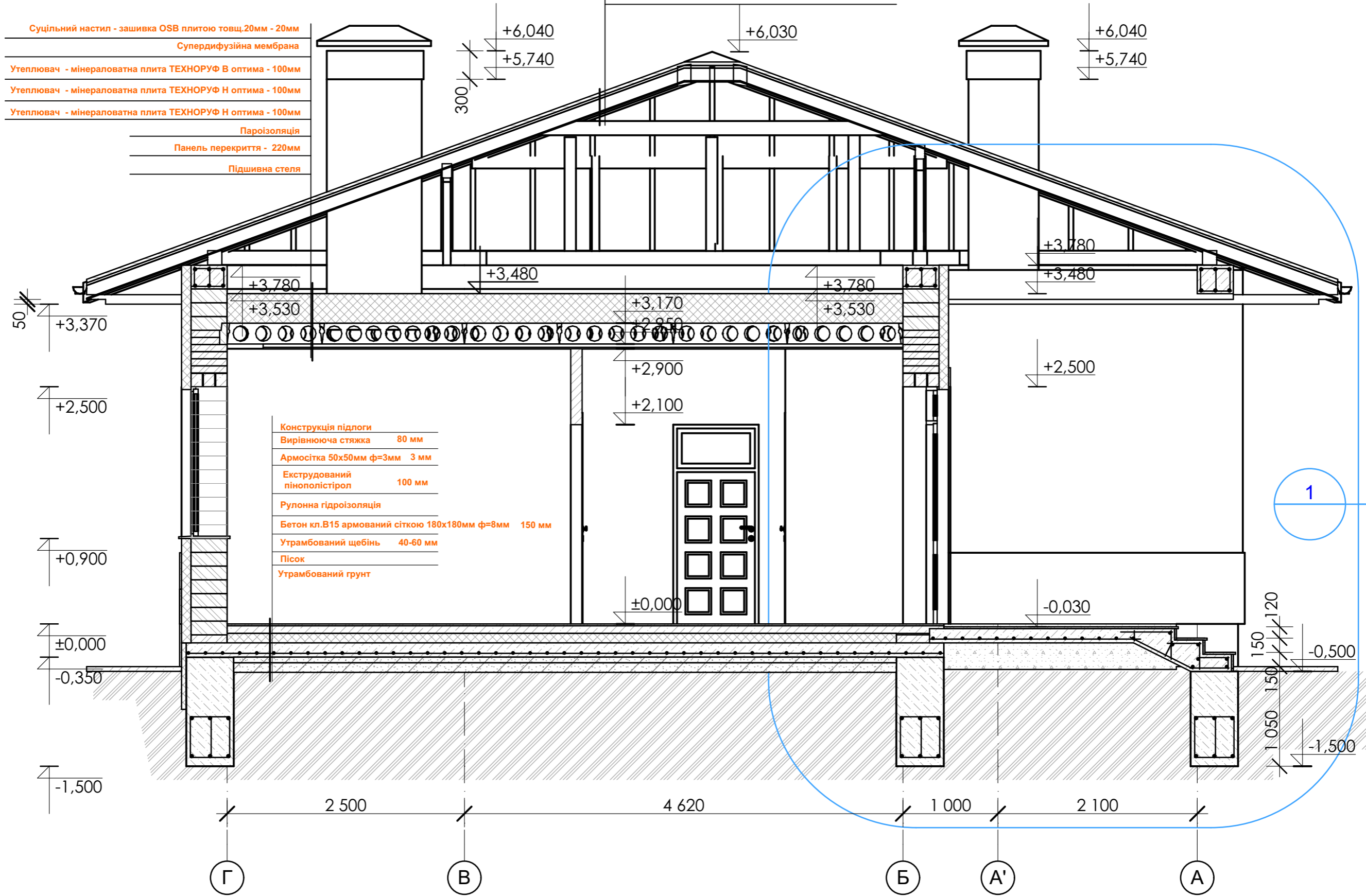
Назва	Δ-1	Δ-2	Δ-3	Δ-4
3D-фронтальний ВИД				
Розмір Ш x В	1 000x2 500	900x2 500	900x2 100	800x2 100
Висота підвіконня	0	0	0	0
Площа прорізу	2,50	2,25	1,89	1,68
Кількість	2	1	2	3

Специфікація елементів заповнення прорізів

- Металочерепиця - 35мм
- Обрешітка - дошка 100x30мм через 450мм -30мм
- Контррейка -50мм
- Гідробар'єр
- Кроква - 170мм
- Мінераловатна плита ТЕХНОБЛОК стандарт -50мм
- Суцільний настил - зашивка OSB плитою товщ.12мм - 12мм

- Суцільний настил - зашивка OSB плитою товщ.20мм - 20мм
- Супердифузійна мембрана
- Утеплювач - мінераловатна плита ТЕХНОРУФ В оптіма - 100мм
- Утеплювач - мінераловатна плита ТЕХНОРУФ Н оптіма - 100мм
- Утеплювач - мінераловатна плита ТЕХНОРУФ Н оптіма - 100мм
- Пароізоляція
- Панель перекриття - 220мм
- Підшивна стеля

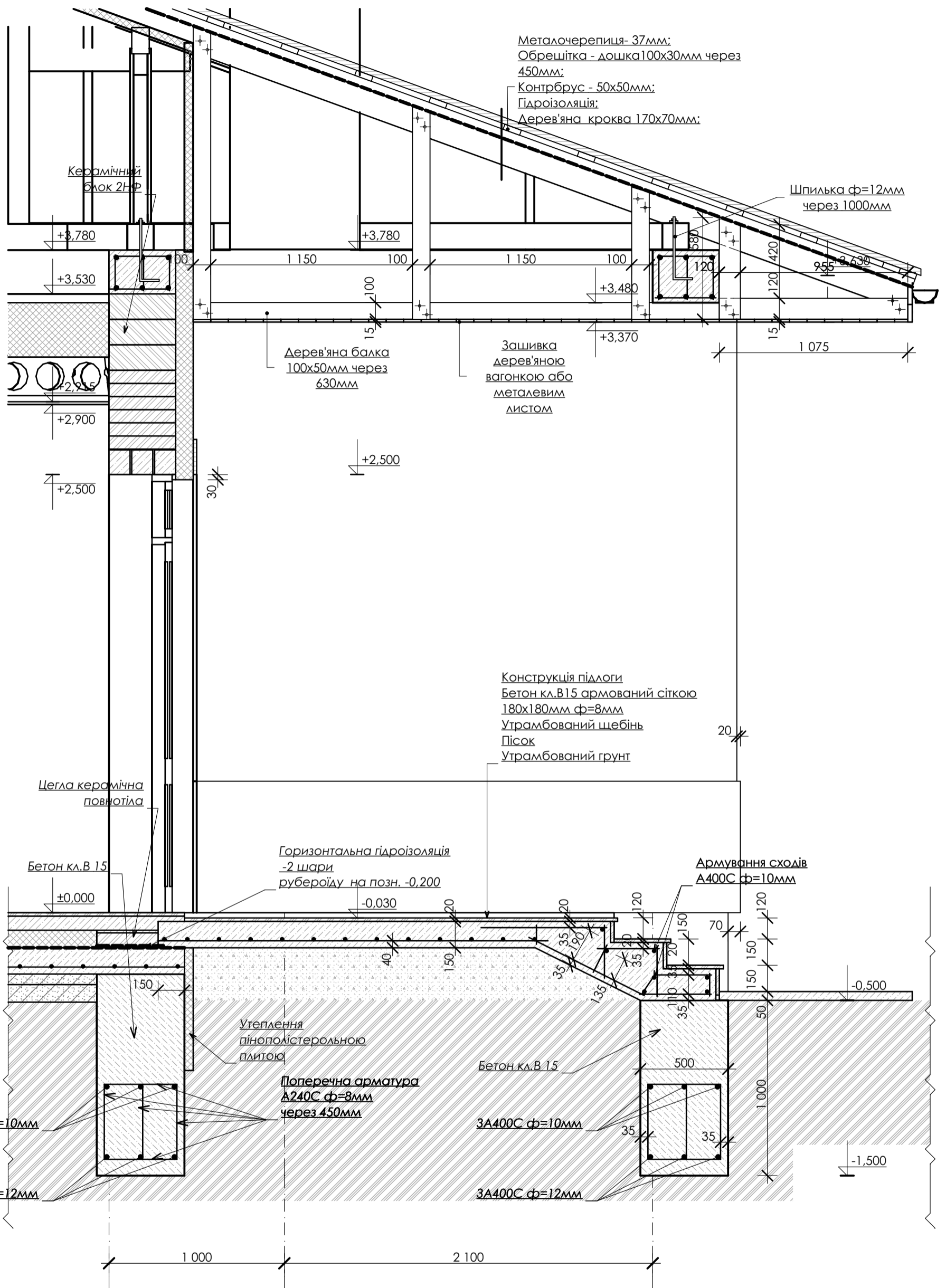
- Конструкція підлоги
- Вирівнююча стяжка 80 мм
- Армосітка 50x50мм ф=3мм 3 мм
- Екструдований пінополістірол 100 мм
- Рулонна гідроізоляція
- Бетон кл.В15 армований сіткою 180x180мм ф=8мм 150 мм
- Утрамбований щебінь 40-60 мм
- Пісок
- Утрамбований ґрунт



Погоджено

Інв. № ПОДА.	Підпис і дата	Взам. інв. №

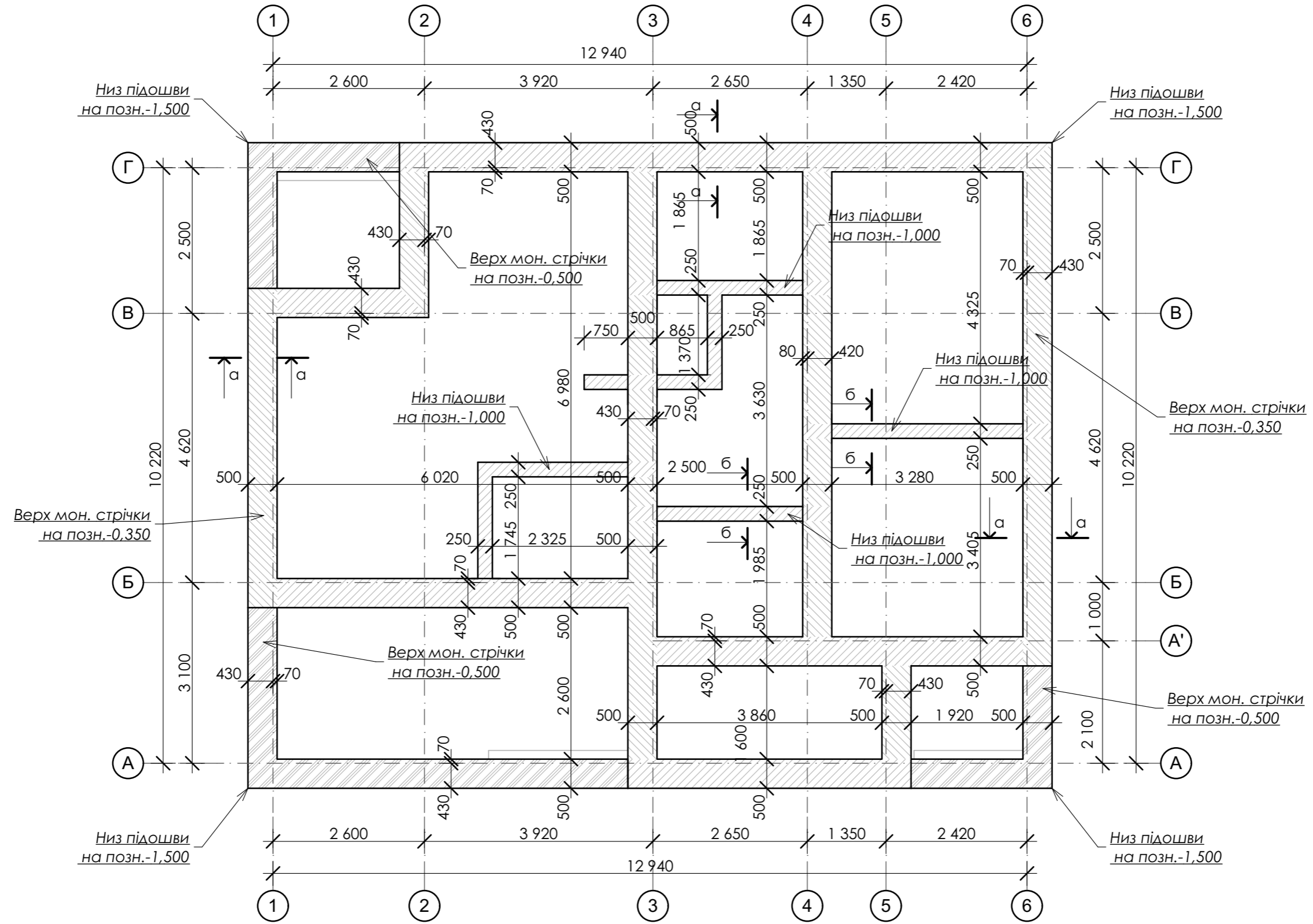
Вузол 1



Погоджено	

Інв. № подл.	
Підпис і дата	
Взм. інв. №	

План фундаментів 1:75

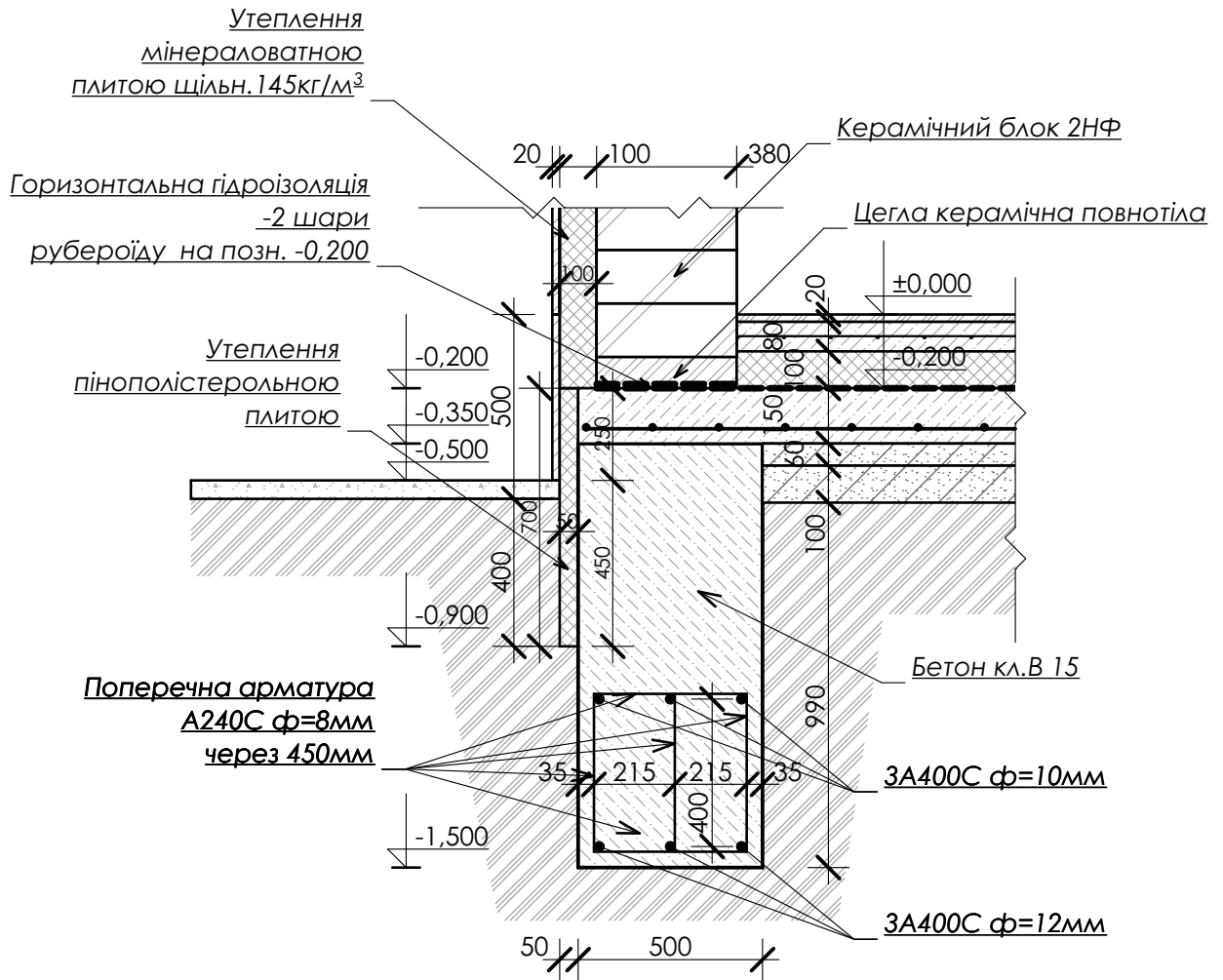


Погоджено	

Інв. № ПОДА.	Підпис і дата	Взам. інв. №

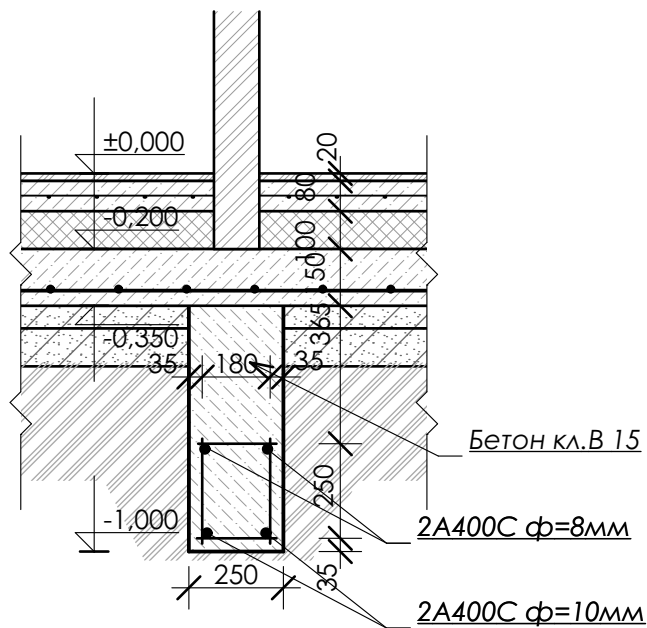
Перетин а-а

1:20



Перетин б-б

1:20



Затверджено:

інв.№ ориг.	
підпис та дата	
зм.інв.№	

Специфікація до плану фундаментів

Марка, позиція	Позначення	Найменування	Кільк шт	Маса од., кг	Примітка
		Монолітна підлога (без терас)	124,0		м ²
		Бетон кл. В 15 (без терас)	18,6		м ³
	ТУ 14-4-440-99	8А-400С, Lзаг=1380,0 п.м		545,1	
		Монолітні ганки та тераси	28,15		м ²
		Бетон кл. В 15 (тераси+сходинок)	7,5		м ³
	ТУ 14-4-440-99	10А-400С, Lзаг=230,0 п.м (сходинок)		141,91	
	ТУ 14-4-440-99	8А-400С, Lзаг=300,0 п.м (тераси)		118,5	
		Монолітна стрічка			
	ТУ 14-4-440-99	12А-400С, Lзаг=300,0 п.м		266,5	
	ТУ 14-4-440-99	10А-400С, Lзаг=320,0 п.м		198,4	
	ТУ 14-4-440-99	8А-400С, Lзаг=550,0 п.м		217,25	
		Бетон кл. В 15 (фундамент)	50,3		м ³
		Екструдована пінополістерольна плита товщ.50мм	49,7* 0,7= 35,0		м ²

Специфікація витрат основних стінових та оздоблювальних матеріалів

Марка, позиція	Позначення	Найменування	Кільк шт	Маса од., кг	Примітка
		Загальна площа утеплення фасаду	143,6		м ²
		Керамічні блоки 2НФ в-ва СБК (зовнішні стіни)	49,0		м ³
		Керамічні цегла звичайна , в т.ч.	29,9		
		Обв'язувальний пояс стін	9,7		м ³
		Внутрішні стіни та перегородки	20,2		м ³
		Клінкерна облицювальна плитка, в т.ч.	62,8		м ²
		Стіни вище позн.+0,000	35,6		м ²
		Стіни цоколю нижче позн.+0,000	22,8		м ²
		Облицювання димоходів	4,4		м ²
		Клінкерна облицювальна цегла (всі колони)	720		шт.

Специфікація елементів фундаментів

Аркуш

12

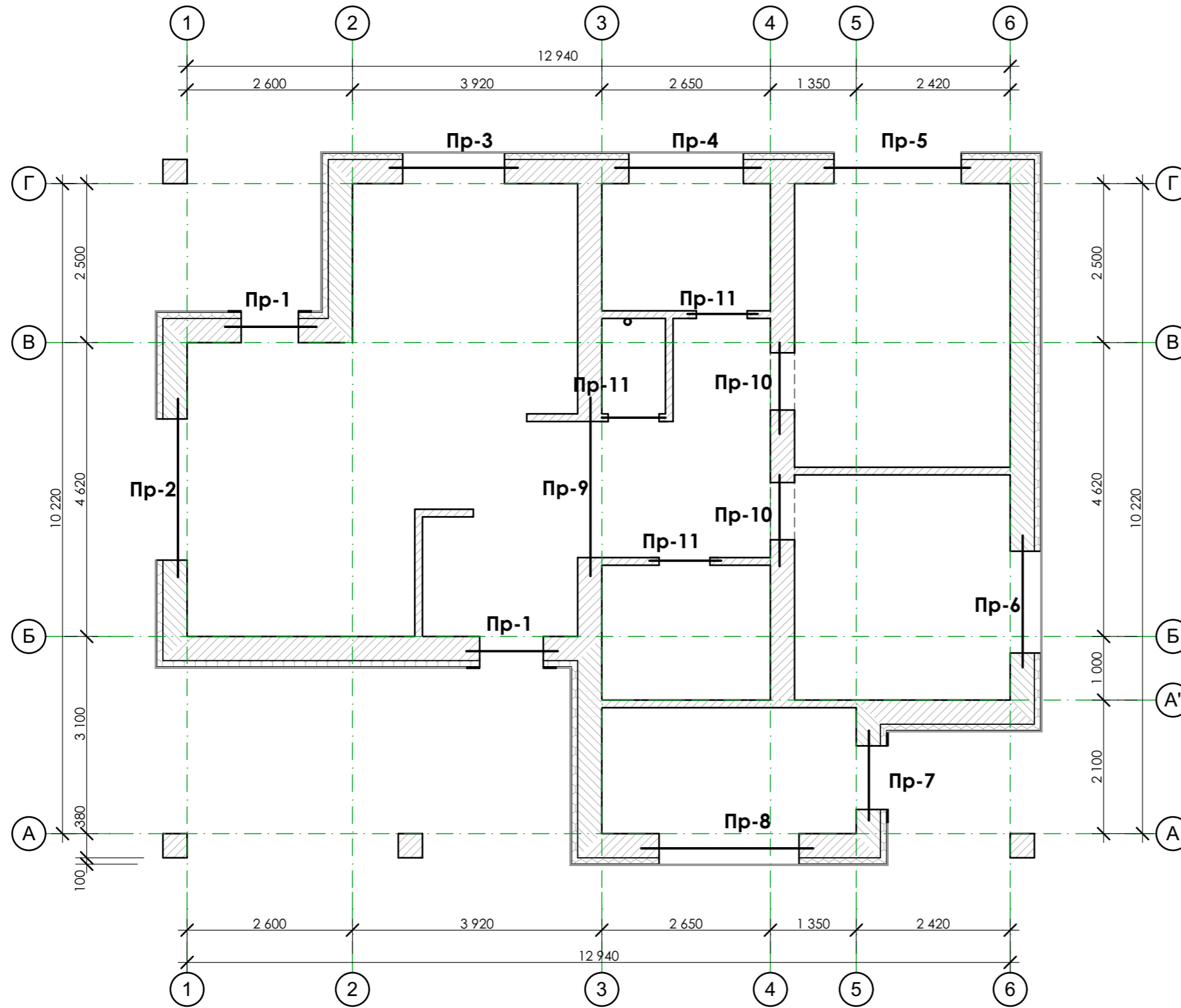
Затверджено:

зм.інв.№

підпис та дата

інв.№ ориг.

План перемичок 1:75



Погоджено			
Інв. № ПОДА.	Підпис і дата	Взам. інв. №	

Відомість перемичок

ПР-1 (2шт)		ПР-6 (1шт)	
ПР-2 (1шт)		ПР-7 (1шт)	
ПР-3 (1шт)		ПР-8 (1шт)	
ПР-4 (1шт)		ПР-9 (1шт)	
ПР-5 (1шт)		ПР-10 (2шт)	
		ПР-11 (3шт)	

Специфікація елементів перемичок будинку

МАРКА, ПОЗИЦІЯ	ПОЗНАЧЕННЯ	НАЙМЕНУВАННЯ	КІЛ-СТЬ, ШТ	МАСА, Од., кг	ПРИМ.
1	Серія 1.038.1-1 випуск 1	2ПБ13-1-п	8	54,00	
2	Серія 1.038.1-1 випуск 1	2ПБ26-4-п	5	109,00	
3	Серія 1.038.1-1 випуск 1	3ПБ27-8-п	1	180,00	
4	Серія 1.038.1-1 випуск 1	2ПБ19-3-п	4	81,00	
5	Серія 1.038.1-1 випуск 1	2ПБ22-3-п	3	92,00	
6	Серія 1.038.1-1 випуск 1	2ПБ25-3-п	4	103,00	
7	Серія 1.038.1-1 випуск 1	5ПБ21-27-п	1	285,00	
8	Серія 1.038.1-1 випуск 1	3ПБ16-37-п	1	102,00	
9	Серія 1.225-2 випуск 12	ПРГ 28.1.3-4т	2	250,00	
10	Серія 1.038.1-1 випуск 1	1ПБ10-1	3	20,00	
11	Серія 1.038.1-1 випуск 1	3ПБ13-37-п	2	85,00	

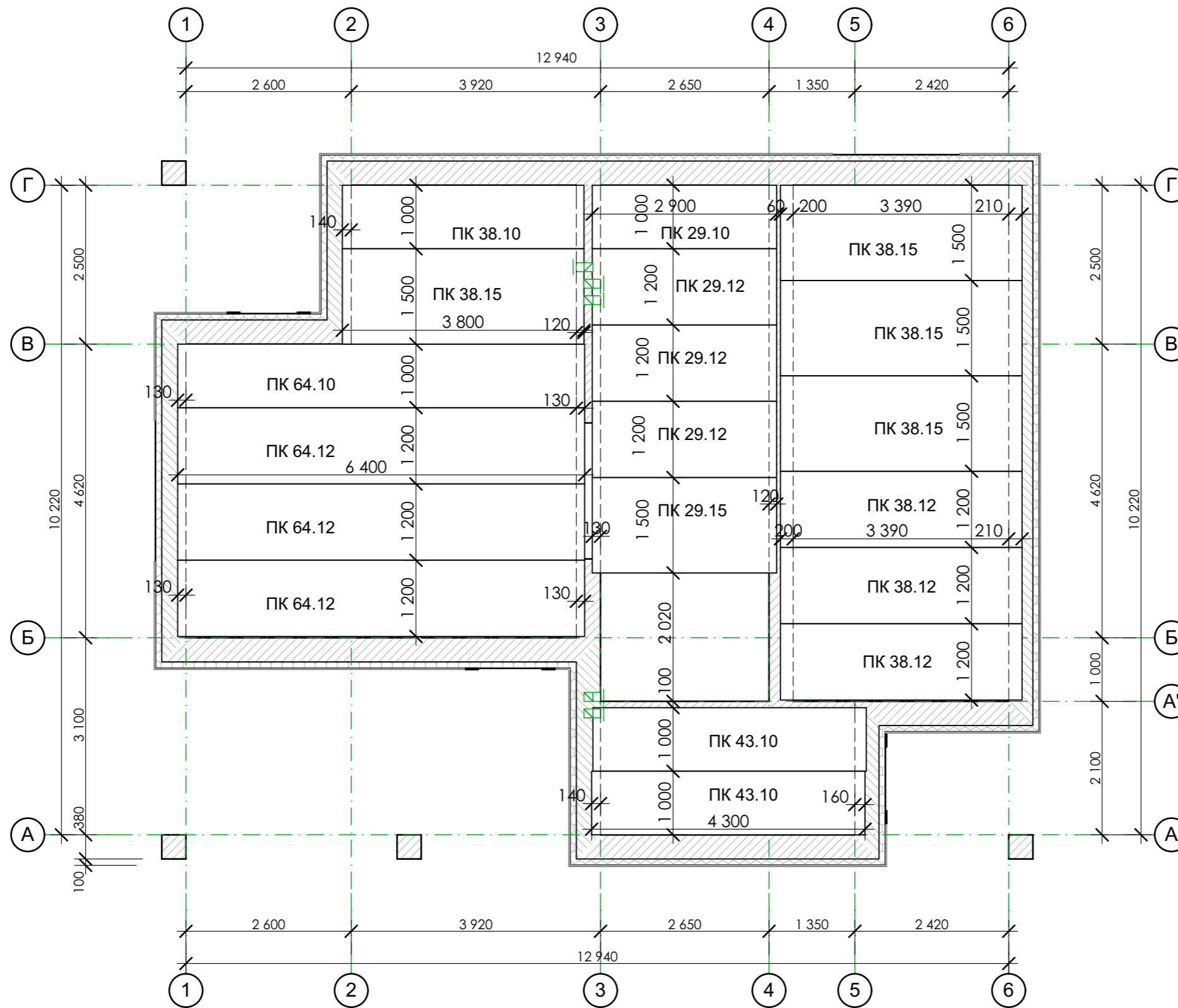
Погоджено

Взам. інв. №

Підпис і дата

Інв. № подл.

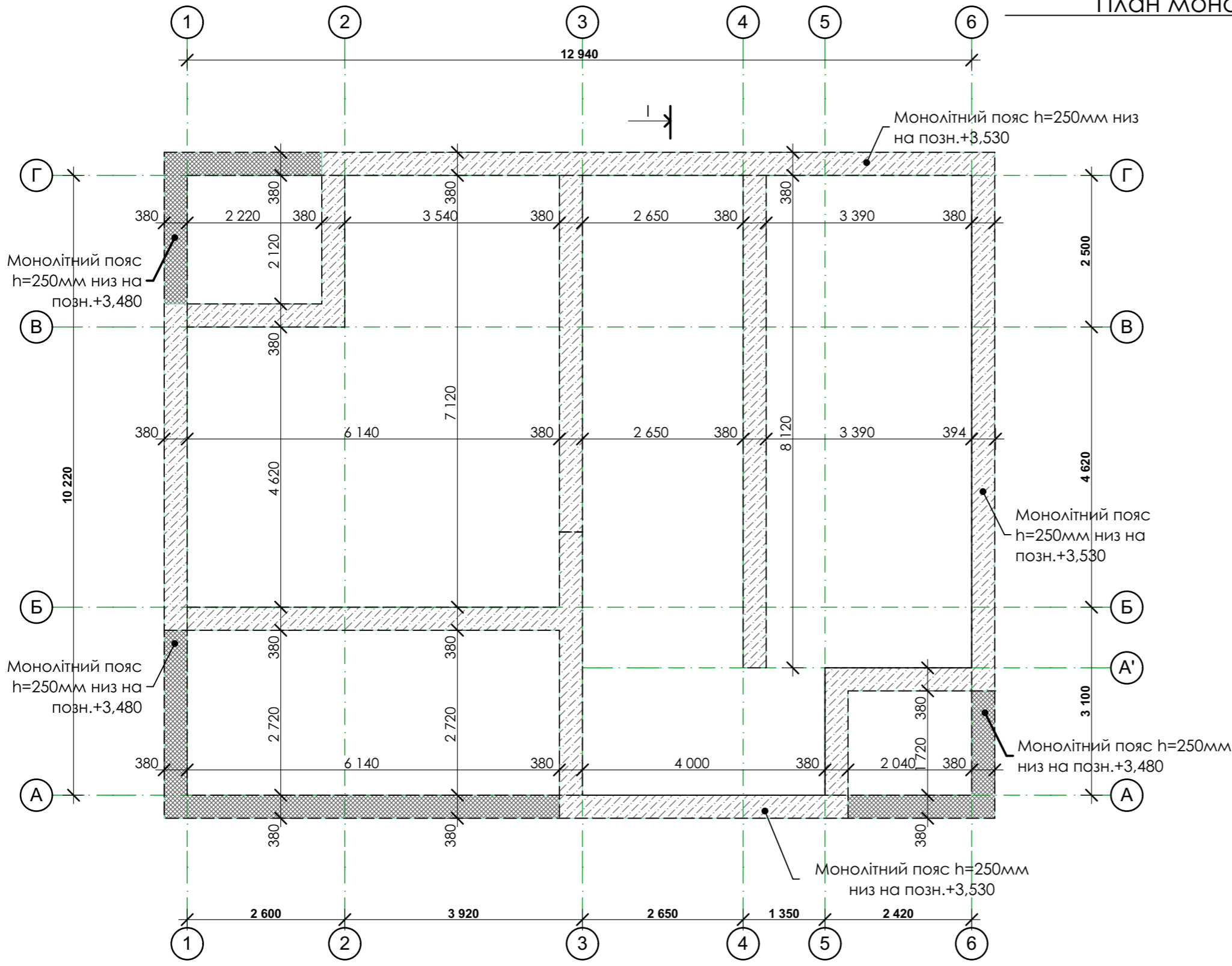
План покриття 1:75



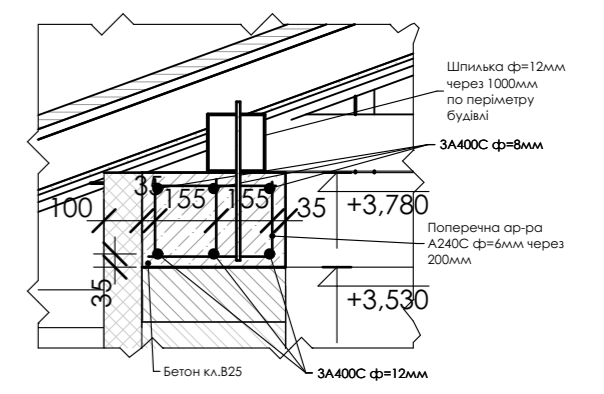
Погоджено			

Інв. № подав.	Підпис і дата	Взам. інв. №

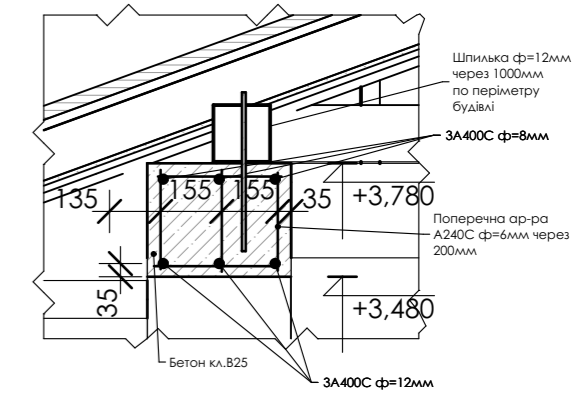
План монолітного поясу 1:75



Перетин I-I 1:20



Перетин II-II 1:20



Специфікація до плану монолітного поясу

Марка, позиція	Позначення	Найменування	Кільк шт	Маса од., кг	Примітка
		Монолітний пояс, м.пог.	87,0		
		Бетон кл. В 20	8,1		м³
	ТУ 14-4-440-99	12А-400С, Lзаг=261,0п.м		231,77	
	ТУ 14-4-440-99	8А-400С, Lзаг=261,0 п.м		103,1	
	ТУ 14-4-440-99	6А-240С, Lзаг=700,0 п.м		155,4	

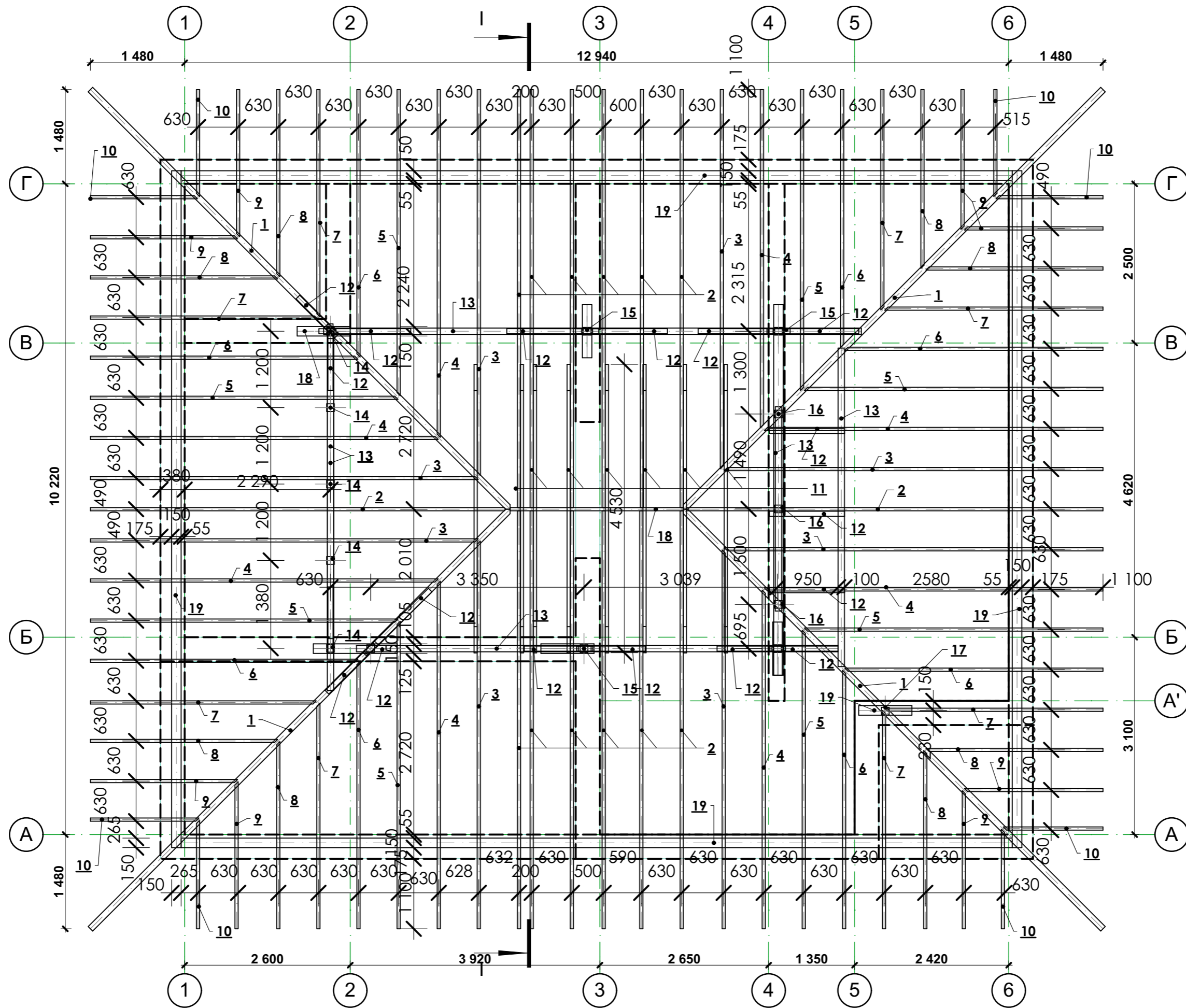
План монолітного поясу

Аркуш	Аркушів
16	

Погоджено

Інв. № подл. Підпис і дата. Взам. інв. №

План кров'яної системи



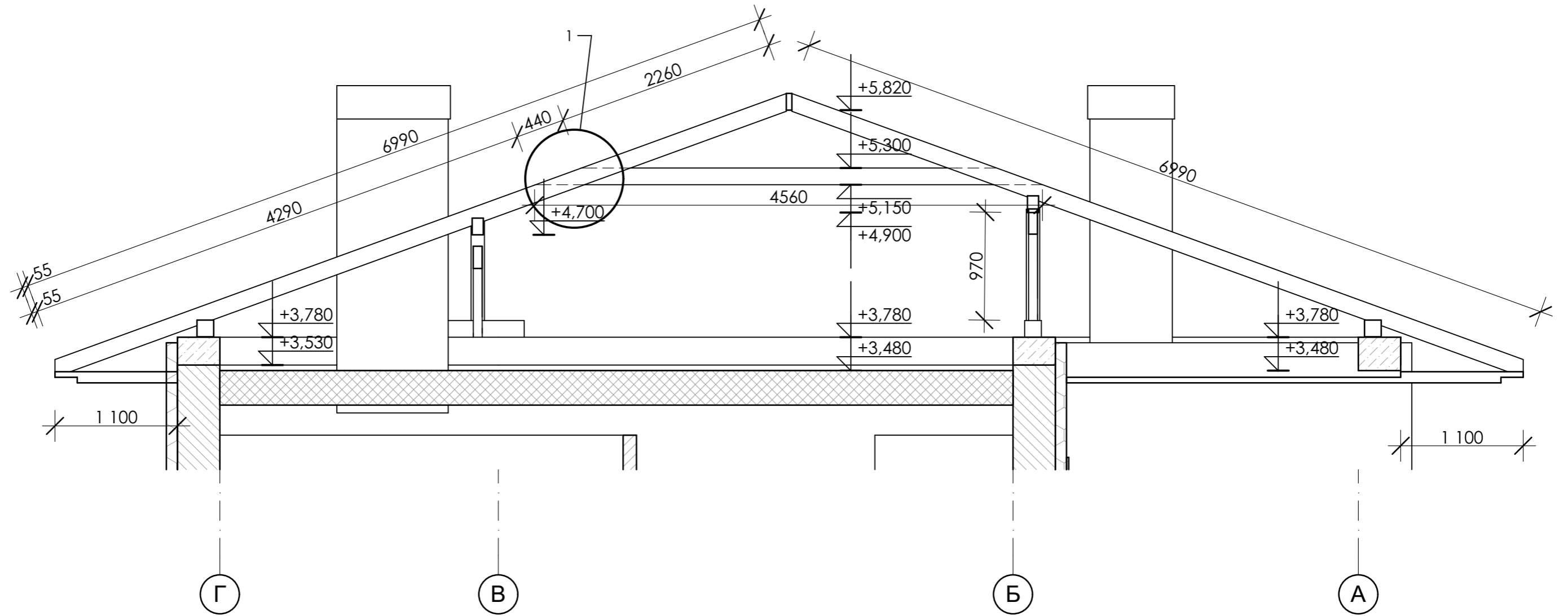
Погоджено

Інв. № ПОДА.	Підпис і дата	Взам. інв. №

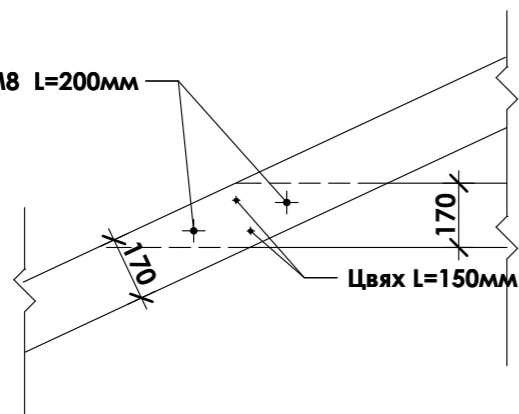
План кров'яної системи

Аркуш	Аркушів
17	

Перетин І-І 1:38,29



Стяжка болт М8 L=200мм



1

1. Діагональні та рядові крокви крокв'яної системи зрощені. Стиковку елементів виконати внахлст на довжину не менш ніж 1,0м з фіксацією двома болтовими з'єднаннями з болтами M12 L=200мм та додатковою фіксацією металевими цвяхами L=150мм розподілено по площі стику.
2. Узли кріплення дерев'яних елементів виконати за допомогою металевих підсилених кутиків з рубероїдною прокладкою з закріпленням анкерами ф=6мм не менш ніж у 2 точках з кожного боку.

Погоджено

Взам. інв. №

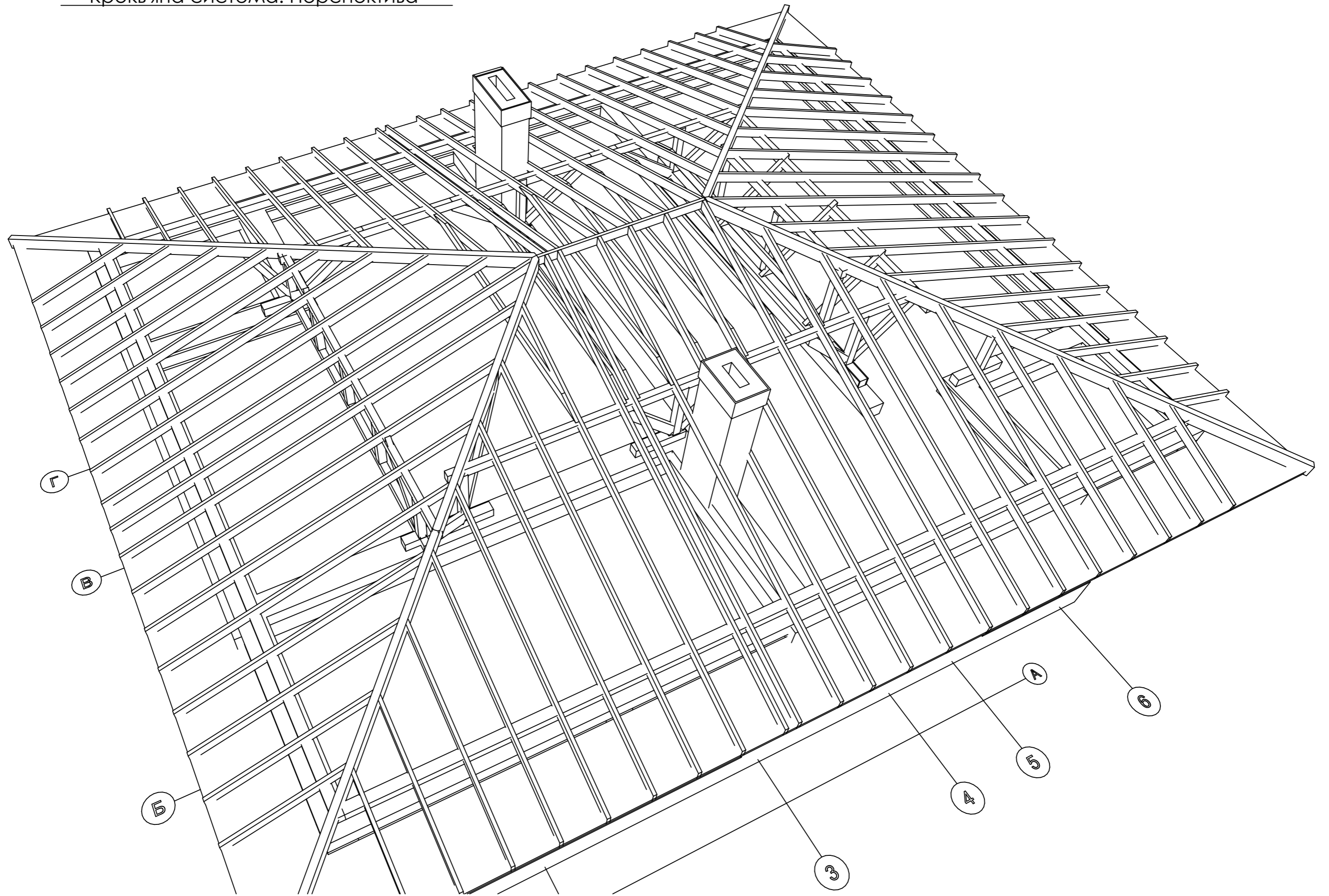
Підпис і дата

Інв. № подл.

Перетин І-І

Аркуш	Аркушів
18	

Кров'яна система. Перспектива

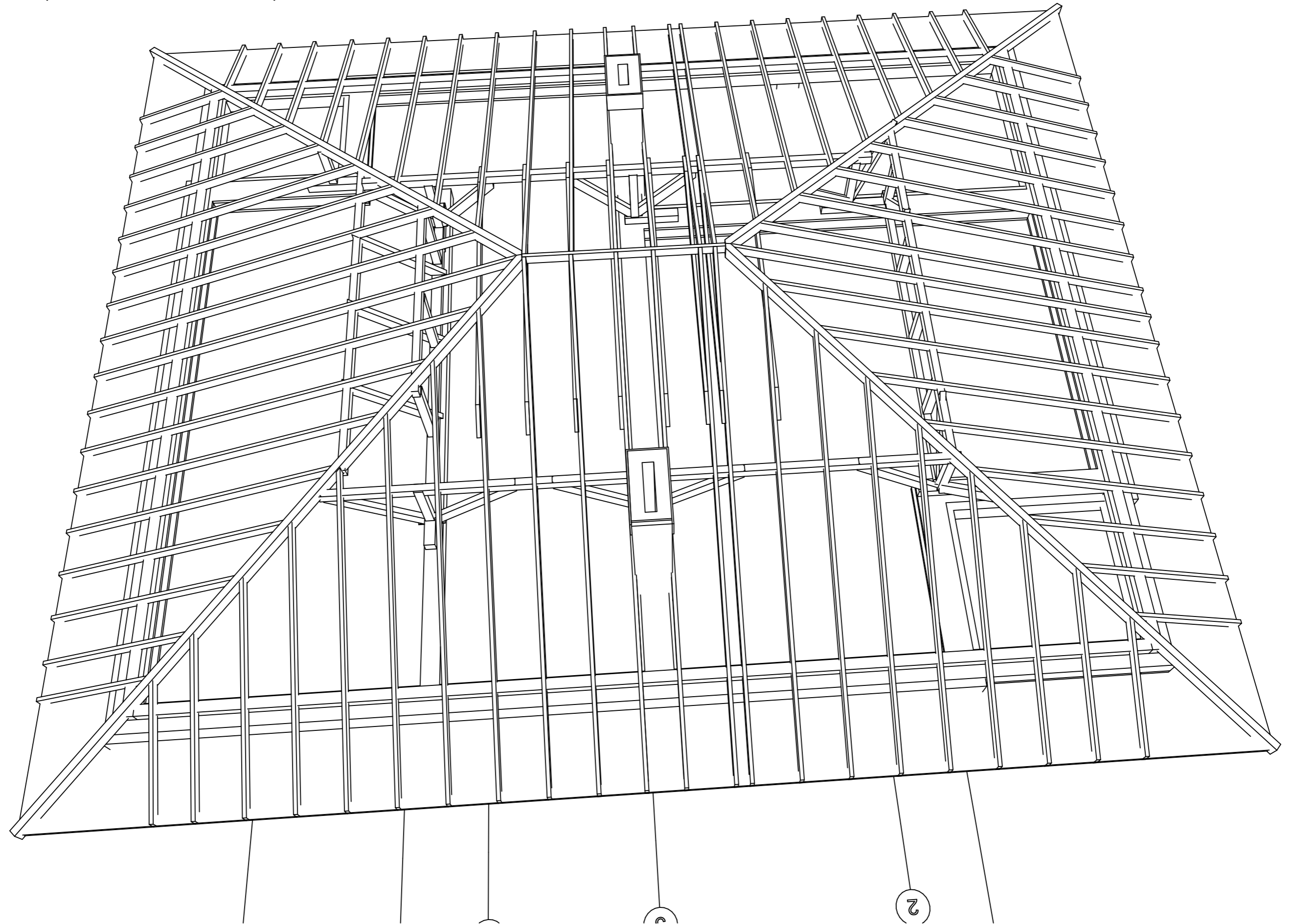


Погоджено			

Інв. № ПОДА.	Підпис і дата	Взам. інв. №

Кров'яна система. Перспектива

Кров'яна система. Перспектива



Погоджено			
Інв. № подл.	Підпис і дата	Взам. інв. №	

Відомість елементів крокв'яної системи

МАРКИ	Найменування	Перетин		Довжина, мм	Кількість, шт	Об'єм, м ³
		Ширина мм	Висота, мм			
1	Діагональна кроква	100	170	9700	4	0,660
2	Кроква	50	170	7100	14	0,845
3	Кроква	50	170	6600	8	0,449
4	Кроква	50	170	5800	8	0,394
5	Кроква	50	170	5300	8	0,360
6	Кроква	50	170	4600	8	0,313
7	Кроква	50	170	3900	8	0,265
8	Кроква	50	170	3300	8	0,224
9	Кроква	50	170	2600	8	0,177
10	Кроква	50	170	1850	8	0,126
11	Затяжка	50	170	4550	8	0,309
12	Підкос	70	170	1900	16	0,362
13	Горизонтальний брус	100	170	36000	1	0,612
14	Стійка	120	120	800	5	0,058
15	Стійка	120	120	900	3	0,039
16	Стійка	120	120	1220	3	0,053
17	Стійка	120	120	700	1	0,010
18	Коньковий брус	50	170	2750	1	0,023
19	Мауерлат (заг. довжина)	150	150	59000	1	1,328
20	Вітрова дошка(заг.довжина)	30	150	60000	1	0,270
21	Контрбрус	50	50	420000	1	1,050
22	Підшивка крокв	50	120	1700	90	0,918
23	Підшивка тераси	30	100	100000	1	0,300
24	Обрешітка	30	100	550000	1	1,650
	Усього					10,794

Затверджено:

ем.інв.№

підпис та дата

інв.№ орг.

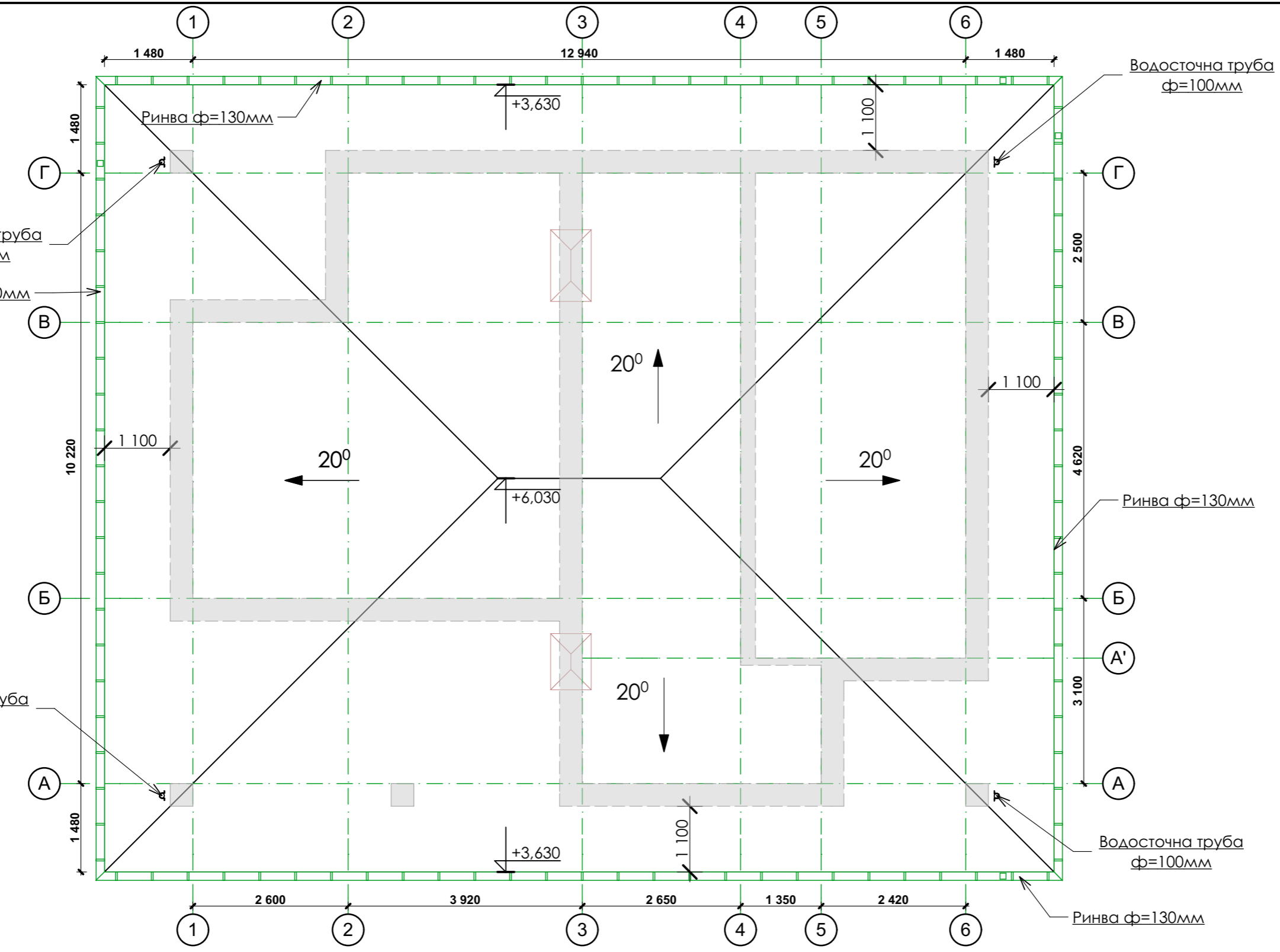
Відомість елементів крокв'яної системи

Аркуш

21

Погоджено

Взам. інв. №
Підпис і дата
Інв. № подл.



Специфікація витрат матеріалів покрівлі

Марка, позиція	Позначення	Найменування	К-ть шт	Маса кг	Примітка
1		Металочерепиця, м ²	225,0		заг. площа покрівлі
2		Гідробар'єр, м ²	225,0		
3		Супердифузійна мембрана, м ²	101,0		
4		Площа утеплення мінераловатним утеплювачем заг. товщ. 300мм, м ²	101,0		
5		Плита OSB товщ. 20мм, м ²	210,0		
6		Плита OSB товщ. 12мм, м ²	110,0		

Загальна площа підшивки покрівлі та терас (горизонтальна підшивка та обшива лобової дошки) - 100,7м²

План покрівлі

Загальний вигляд



Затверджено:

зм.інв.№

підпис та дата

інв.№ орг.

Загальний вигляд

Аркуш

23

Загальний вигляд



Затверджено:

зм.інв.№

підпис та дата

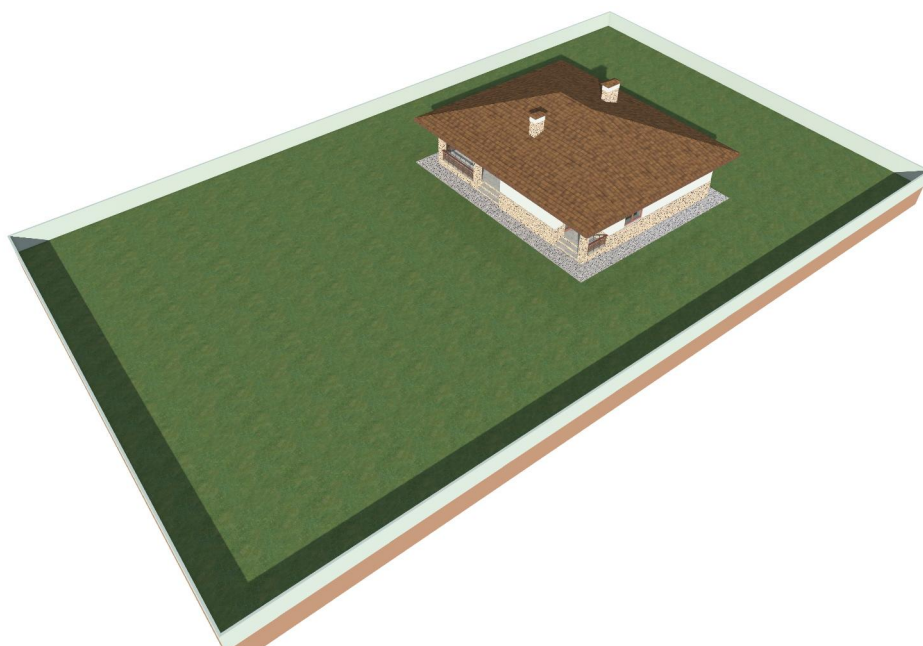
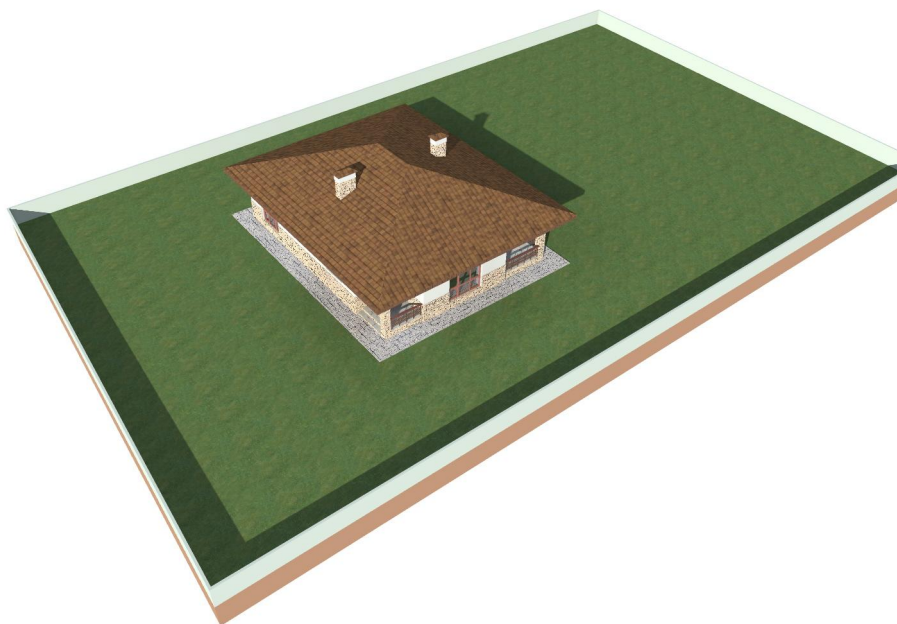
інв.№ ориг.

Загальний вигляд

Аркуш

24

Загальний вигляд



Затверджено:	

інв.№ ориг.	
підпис та дата	
зм.інв.№	
