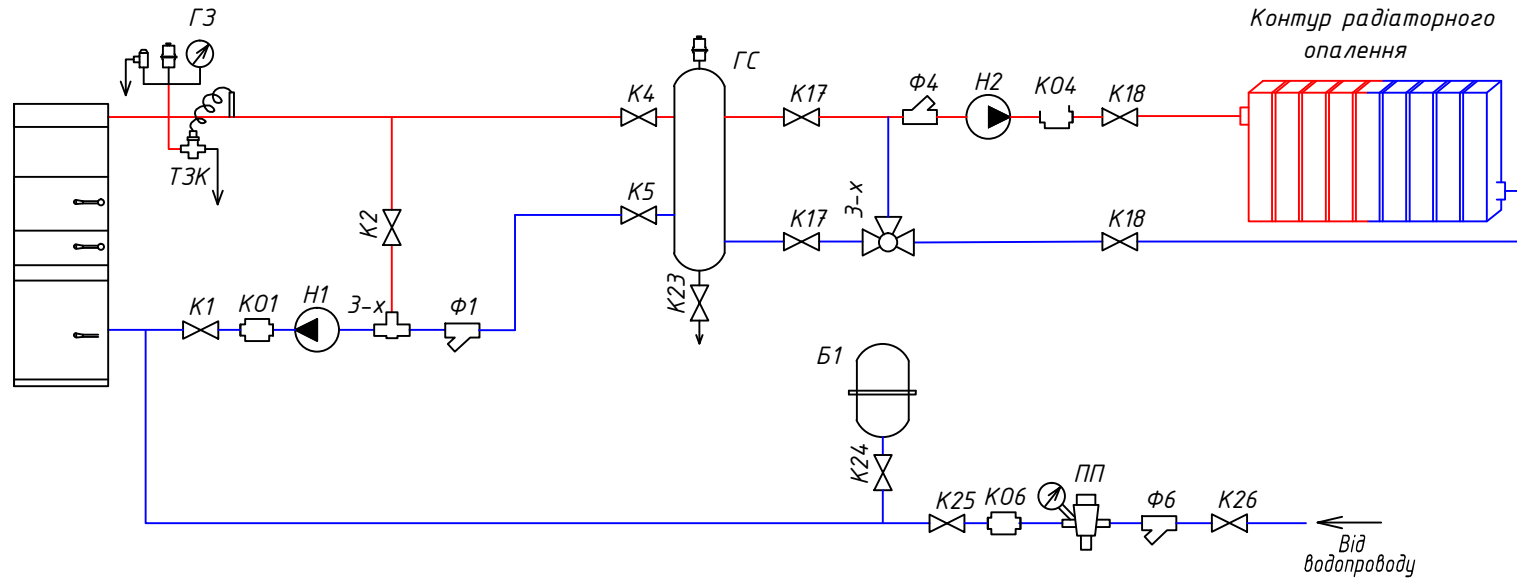


Проект не може бути повністю або частково використаний для інших об'єктів без дозволу розроблявача



Специфікація обладнання

| Позначення | Назва                                      | Кіл. |
|------------|--|------|
| АТ1        | Котел твердопаливний                       |      |
| 3-х        | 3-х ходовий клапан                         |      |
| Б1         | Бак розшир. мембранний для опалення (50 л) |      |
| Н1..Н2     | Насос циркуляційний                        |      |
| ГЗ         | Група захисту                              |      |
| ТЗК        | Термозахисний клапан                       |      |
| ПП         | Підпитуючий пристрій                       |      |
| К1..К5     | Кран шаровий Ду40                          |      |
| К6..К19    | Кран шаровий Ду25                          |      |
| К20..К26   | Кран шаровий Ду15                          |      |
| Ф1         | Фільтр грязьовий Ду40                      |      |
| Ф2..Ф4     | Фільтр грязьовий Ду25                      |      |
| Ф5..Ф6     | Фільтр грязьовий Ду15                      |      |
| К01        | Клапан зворотній Ду40                      |      |
| К02..К03   | Клапан зворотній Ду25                      |      |
| К04..К05   | Клапан зворотній Ду15                      |      |
|            |  |      |
|            |  |      |
|            |  |      |

Умовні позначення:

- насос
- група захисту
- фільтр грубої очистки
- бак мембранний
- кран шаровий
- клапан зворотній
- 3-х ходовий клапан

| Зм.       | Кіл. | Лист | № док | Підпис       | Дата |
|-----------|------|------|-------|--------------|------|
|           |      |      |       |              |      |
| Гл. спец. |      |      |       | Кунь В.П.    |      |
| Н. контр. |      |      |       | Кунь В.П.    |      |
| Перевірив |      |      |       | Шапран К.В.  |      |
| Розробив  |      |      |       | Майданиченко |      |

| Теплогенераторна | Стадія | Лист | Листів |
|------------------|--------|------|--------|
|                  | РП     | 1    | 1      |
| Схема теплова    |        |      |        |

Взамін інв. N  
Підпис і дата  
Інв. N підл.