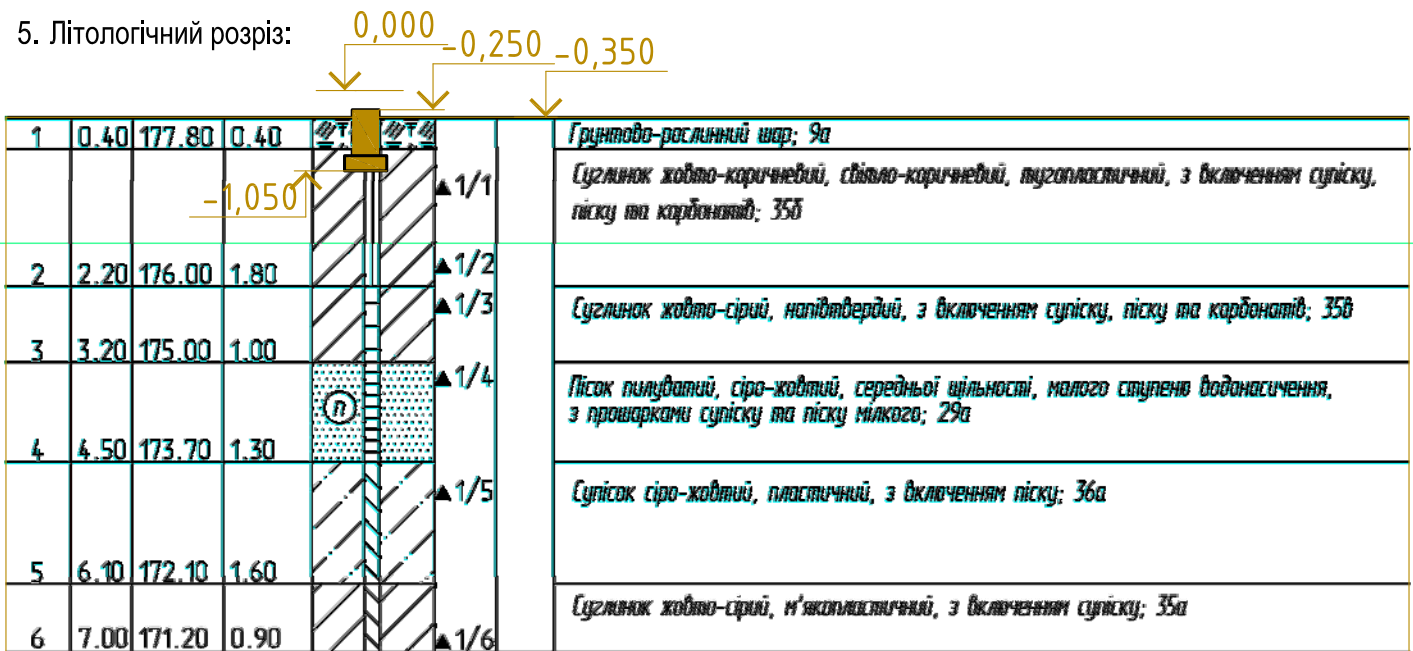


## Загальні вказівки

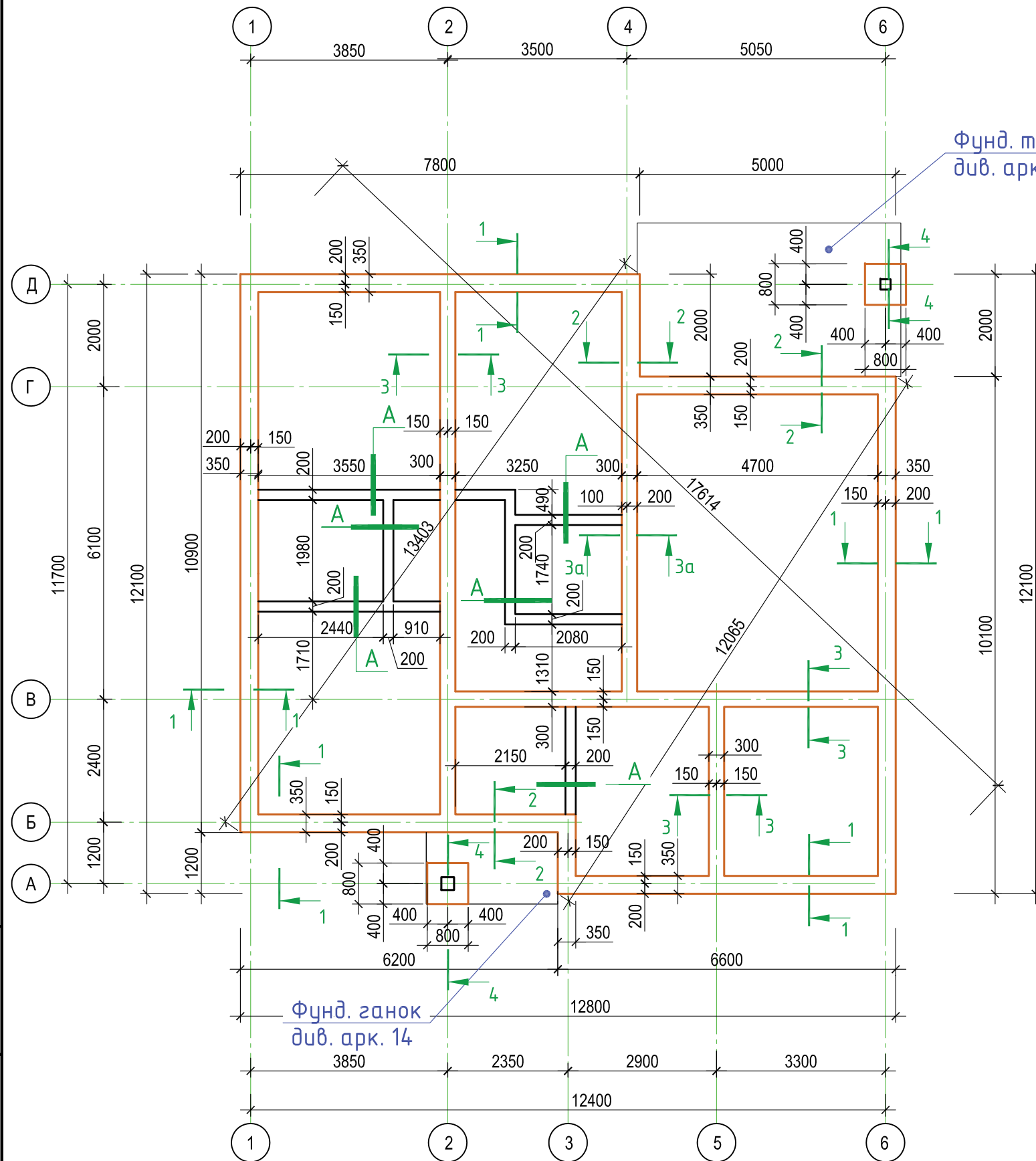
1. Робочі креслення залізобетонних конструкцій розроблені на підставі будівельних норм і правил:  
 ДБН В.1.2-2:2006 "Навантаження і впливи",  
 ДБН В.2.6-98:2009 "Бетонні та залізобетонні конструкції",  
 СНиП 2.03.11-85 "Защита строительных конструкций от коррозии",  
 ДБН В.1.1-1- 2002 "Противопожешна безпека об'єктів будівництва",  
 ДБН В.2.1-10-2009 "Основи та фундаменти споруд",  
 СНиП III - 4-80 "Техника безопасности в строительстве".

2. Фундаменти запроектовані по матеріалам інженерно-геологічних вишукувань, які виконав геолог Олійник Г.А. в 2015 р
3. Планувальна відмітка землі 178,2
4. За відносну відмітку 0,000 прийнят рівень чистої підлоги, що відповідає абсолютній відмітці 178,55.
5. Літологічний розріз:



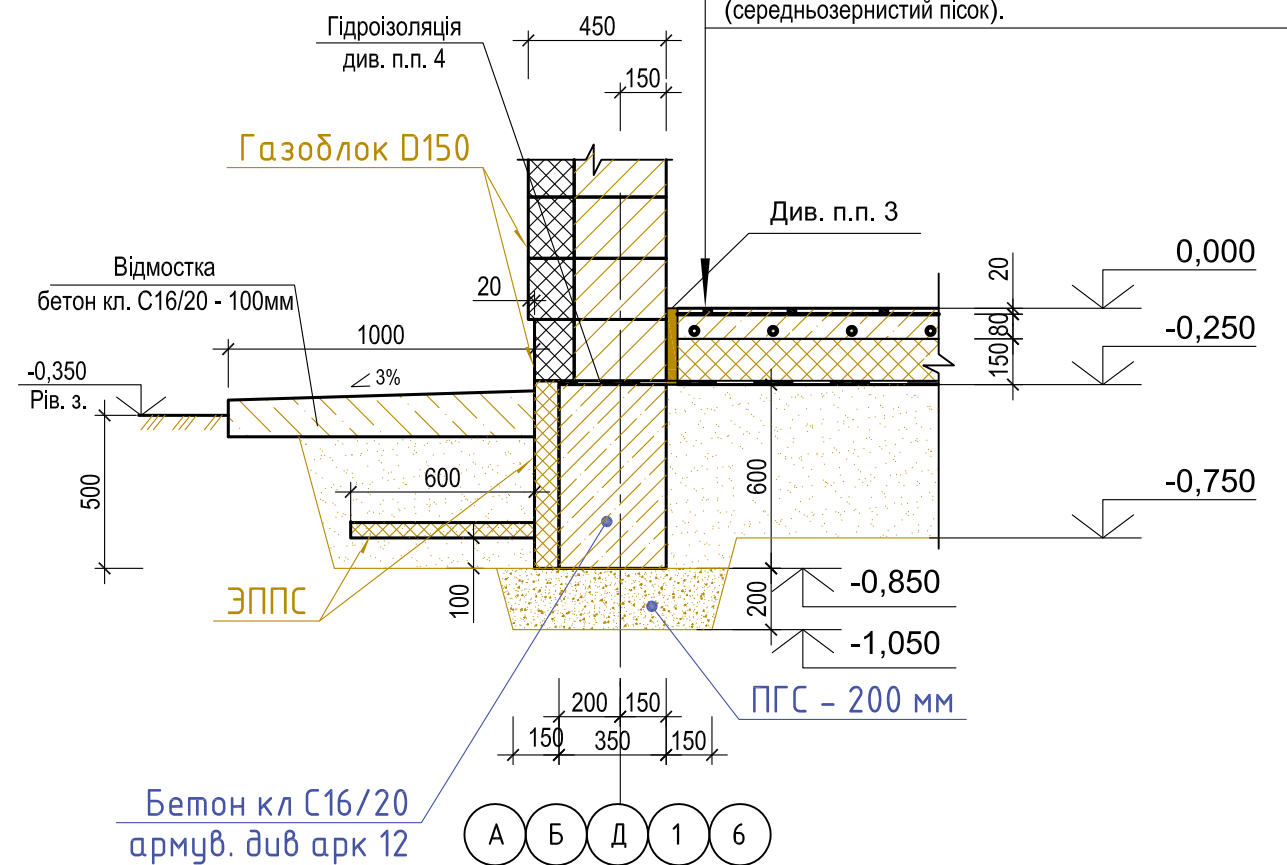
### Нормативні та розрахункові характеристики фізико-механічних властивостей ґрунтів

№вер /GE	Вологість, W, д.о.	Число пластичності, I <sub>p</sub> , д.о.	Коефіцієнт пористості, e, д.о.	Коефіцієнт водонасичення, S <sub>r</sub> , д.о.	Щільність, г/см <sup>3</sup>		Кут внутрішнього тертя, град.		Питоме зчеплення C, кПа		Модуль деформації, E, МПа	Умовний опір R <sub>o</sub> , кПа
					ρ <sub>n,II</sub>	ρ <sub>I</sub>	φ <sub>n,II</sub>	φ <sub>I</sub>	c <sub>n,II</sub>	c <sub>I</sub>		
2	0.202	0.29	0.663	0.82	1.94	1.91	22	19	28	19	18	230
3	0.179	0.16	0.620	0.78	1.96	1.92	24	21	32	21	22	250
4	0.096	-	0.689	0.37	1.72	1.69	28	25	3	2	17	260
5	0.211	0.28	0.677	0.83	1.92	1.88	24	18	13	9	14	210
6	0.239	0.58	0.695	0.93	1.97	1.93	18	16	23	15	15	200



1-1

1. Покриття - підлоги -20 мм.
2. Армована бетонна стяжка з елементами водяного підпільного опалення - 80мм.
3. Теплоізоляція - екструзійний пінополістирол/ПСБ-35 - 150мм.
4. Плівка поліетиленова будівельна.
5. Утрамбований ґрунт основи (середньозернистий пісок).



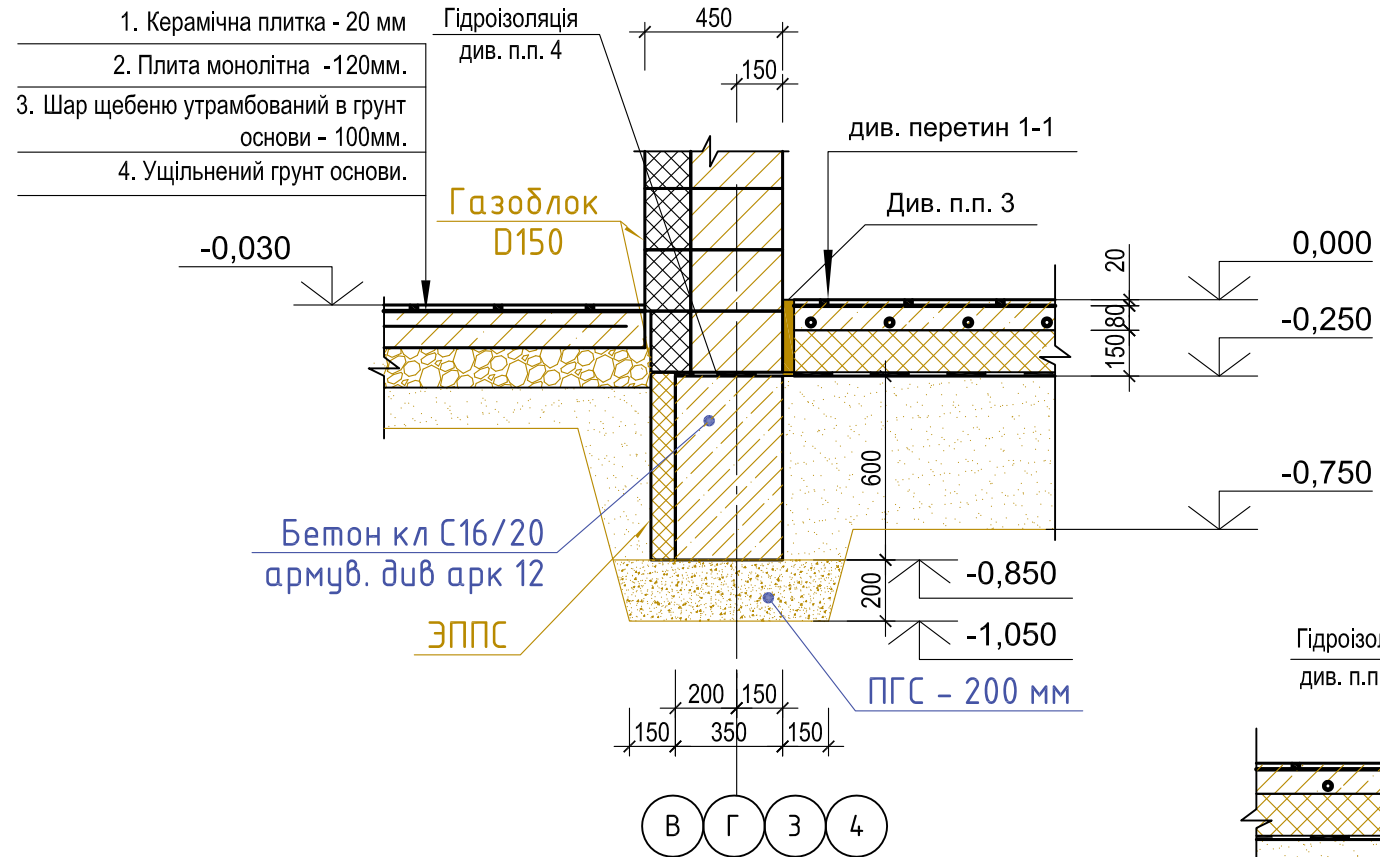
1. Загальні вказівки див. арк. 2
2. Даний аркуш дивитись сумісно з аркушами 10...12

06 - 04- 2014 - АБ

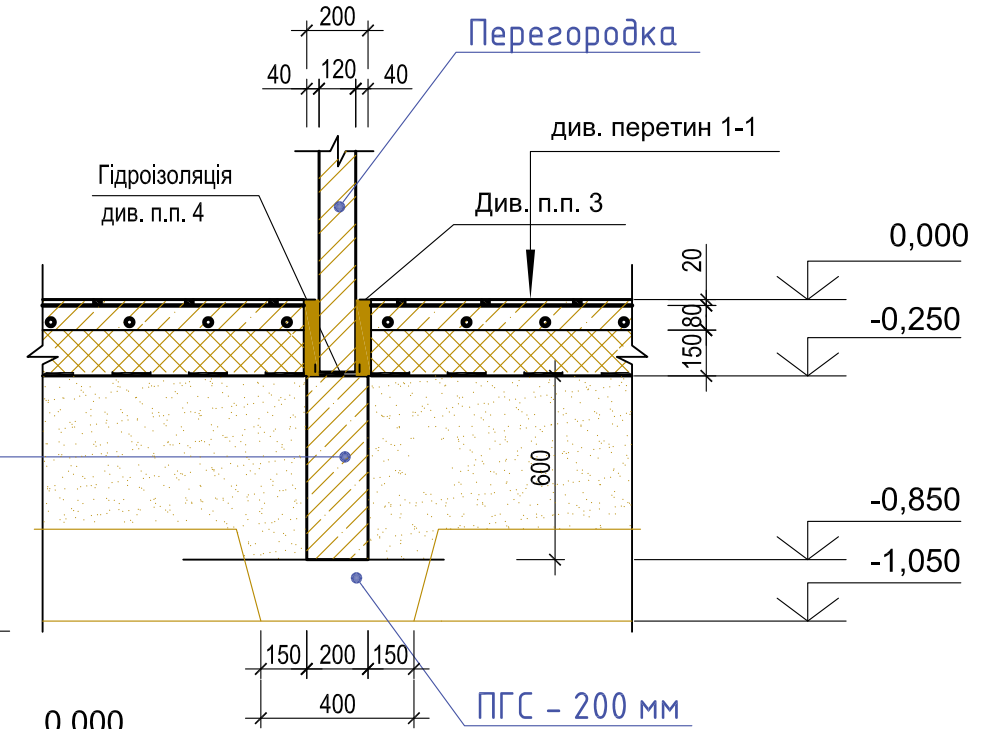
Зм.	Кільк.	Арк.	№ док.	Підп.	Дата				
Розробив						Індивідуальний садовий будинок в садовому товаристві "Рябинки" в адміністративних межах Малютянської сільської ради	Стадія	Аркуш	Аркушів
Перевірів							РП	9	
Схема фундаменту									
Н.контр.									

Інв.№ ор.	
Підпис і дата	
Зам.інв.№	

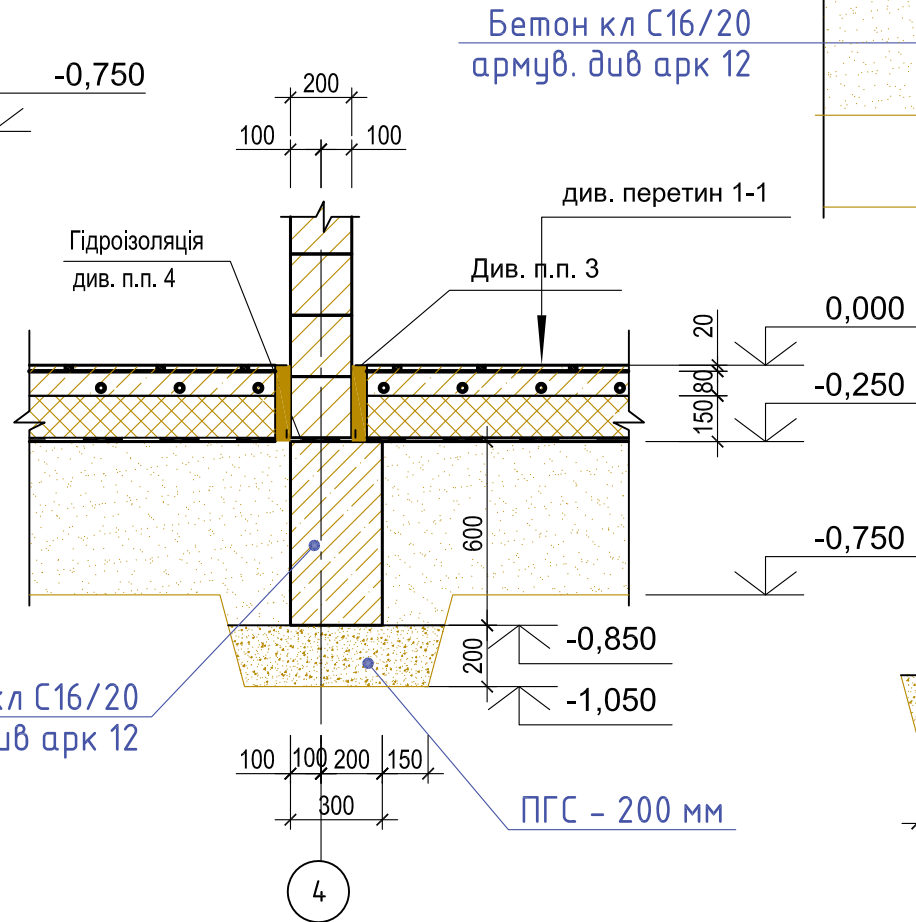
2-2



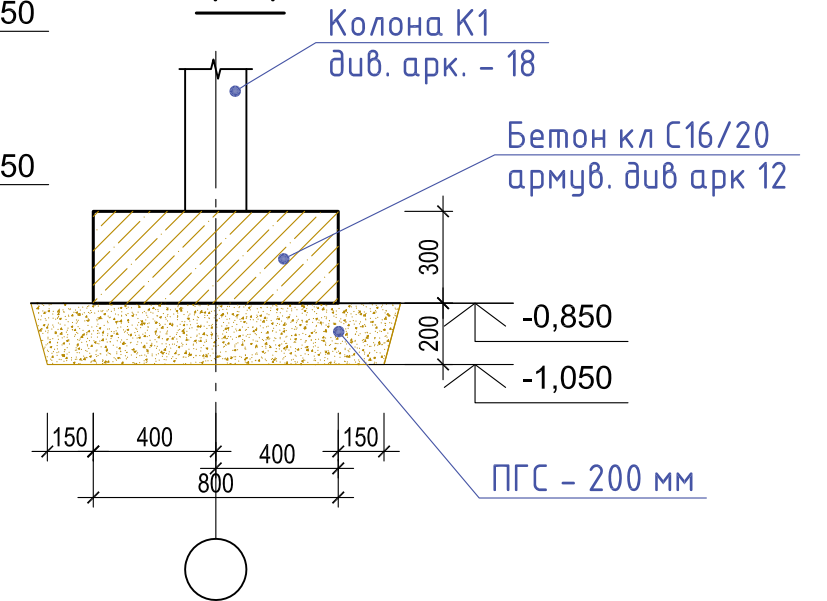
А



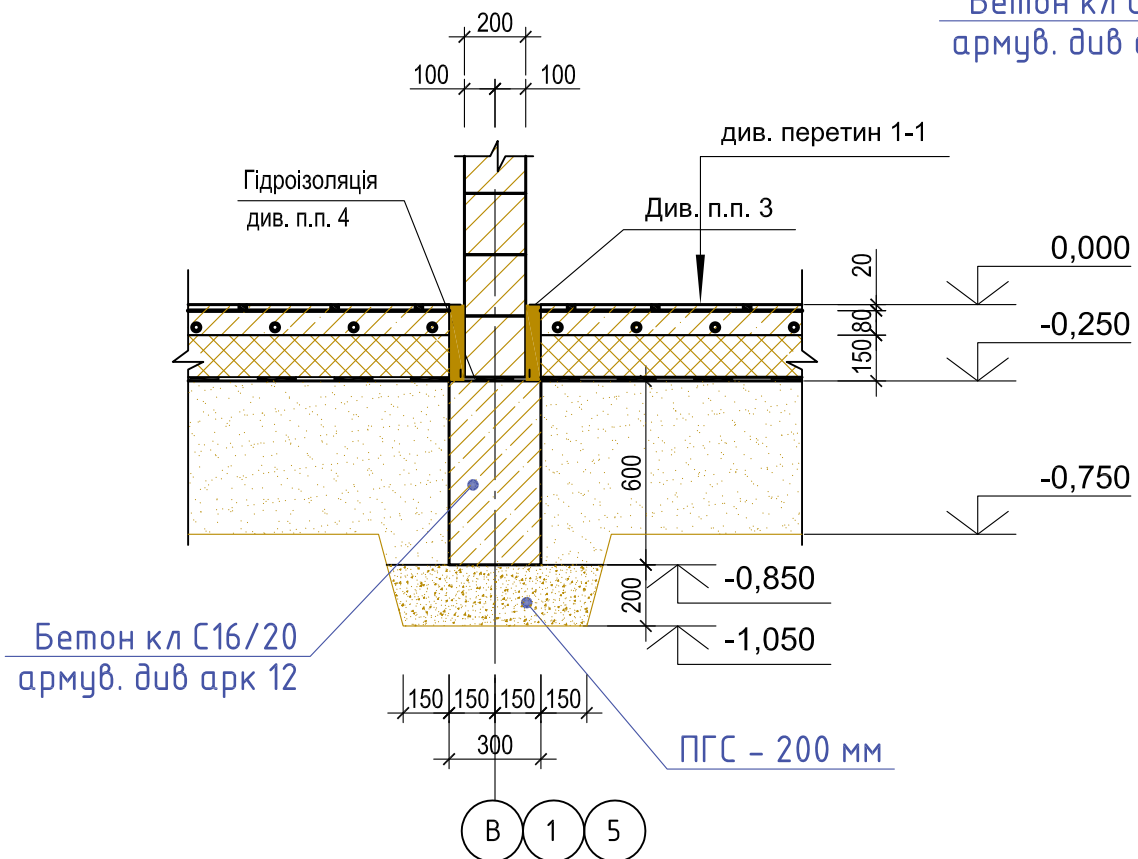
3а-3а



4-4



3-3



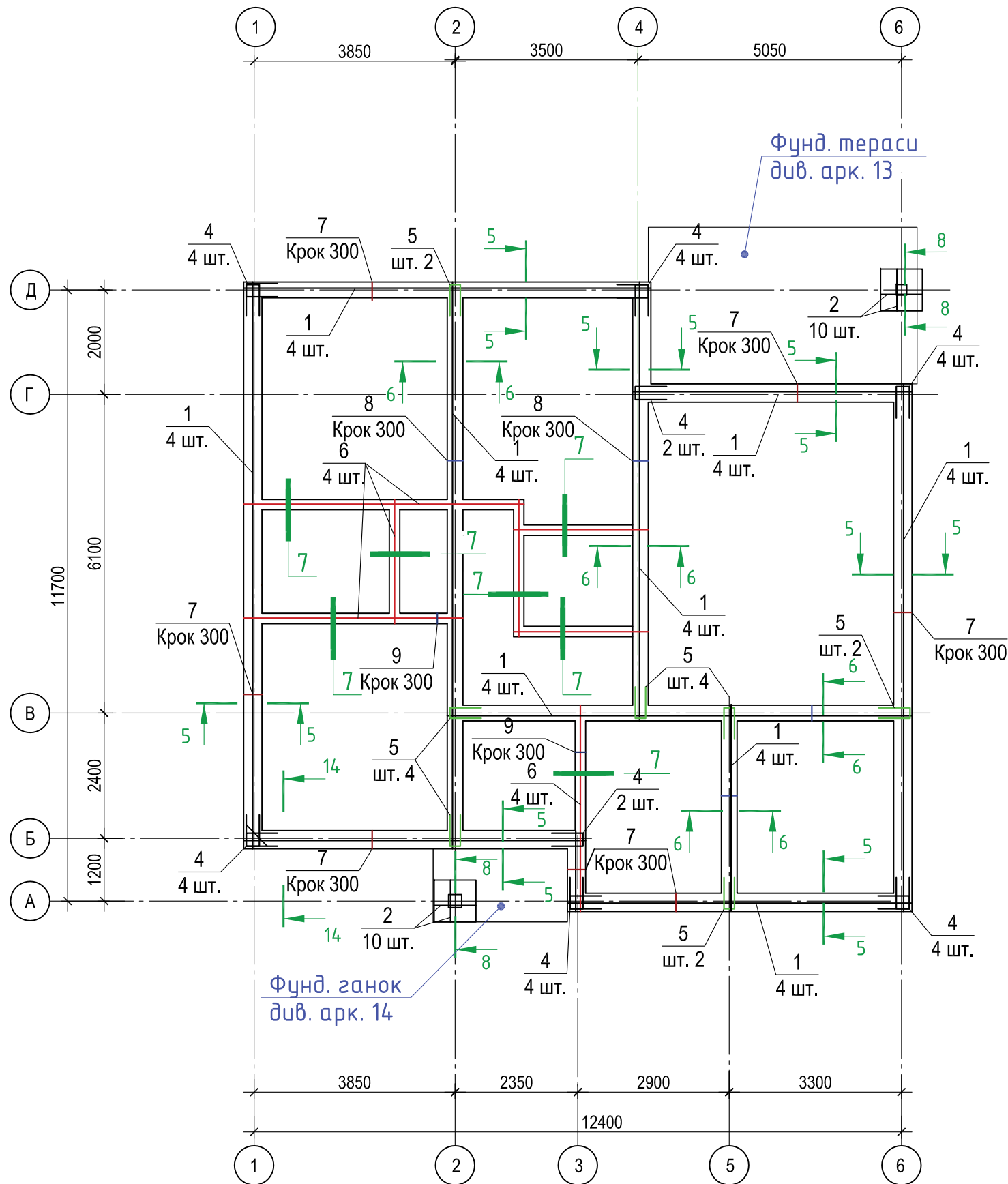
1. Загальні вказівки див. арк. 3
2. Даний аркуш дивитись сумісно з аркушами 4; 6...8.
3. Між стінами і опалюваною підлогою передбачити зазор. Для чого перед монтажем підлоги уздовж стін розкласти ЭППС товщ 2 см
4. Горизонтальну гдроізоляцію стін виконувати на позначці -0,250 з цементного розчину складу 1:2 з водостійкими добавками товщиною 30 мм.

06 - 04- 2014 - АБ

Зм.	Кільк.	Арк.	№ док.	Підп.	Дата				
Розробив						Індивідуальний садовий будинок в садовому товаристві "Рябинки" в адміністративних межах Малютянської сільської ради	Стадія	Аркуш	Аркушів
Перевірів							РП	10	
Н.контр.						Перетин фундаменту 2-2...4-4. Вузол А			

Зам.інв.№	
Підпис і дата	
Інв.№ ор.	

# Специфікація



Поз.	Позначення	Найменування	Кіл.	Маса од., кг.	Примітка
<b>Деталі</b>					
1	ДСТУ 3760-2006	Ø12 A400C м.п.	340	0.888	302
2	ДСТУ 3760-2006	Ø12 A400C L=760	20	0.67	13.4
3*	ДСТУ 3760-2006	Ø12 A400C L=1300	8	1.15	9.20
4*	ДСТУ 3760-2006	Ø12 A400C L=1450	28	1.29	36.1
5*	ДСТУ 3760-2006	Ø12 A400C L=1400	14	1.24	17.4
6	ДСТУ 3760-2006	Ø12 A400C м.п.	100	0.888	88.8
7*	ДСТУ 3760-2006	Ø8 A240C L=1740	180	0.69	124
8*	ДСТУ 3760-2006	Ø8 A240C L=1640	140	0.65	91.0
9*	ДСТУ 3760-2006	Ø8 A240C L=1440	67	0.57	38.2
<b>Матеріали</b>					
Бетон кл. С16/20					17,6 м³

Відомість витрати сталі на елемент, кг.

Марка елемента	Изделия арматурные					
	Арматура класса A240C			Арматура класса A400C		
	ДСТУ 3760-2006			ДСТУ 3760-2006		
	Ø8	Итого	Ø12	Итого	Всего	
Стрічка фундаменту	253	253	467	467	720	

\*Поз. - дивись відомість деталей. арк. 12

1. Загальні вказівки див. арк. 3
2. Даний аркуш дивитись сумісно з аркушами 12
3. Відомість витрати сталі дана без урахування стиків арматури. при замовленні арматури рекомендується додати 5-10% для арматури A400

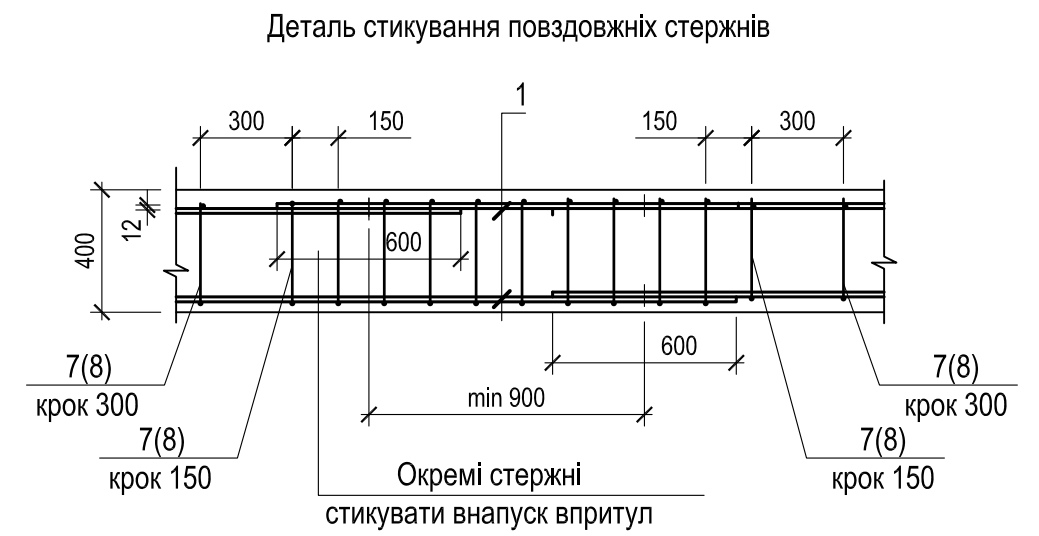
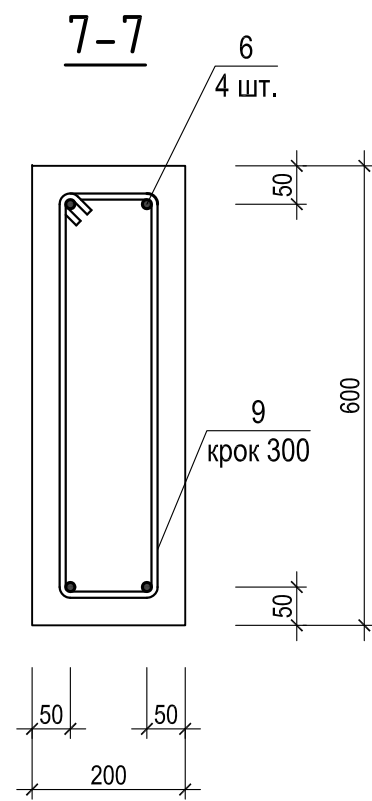
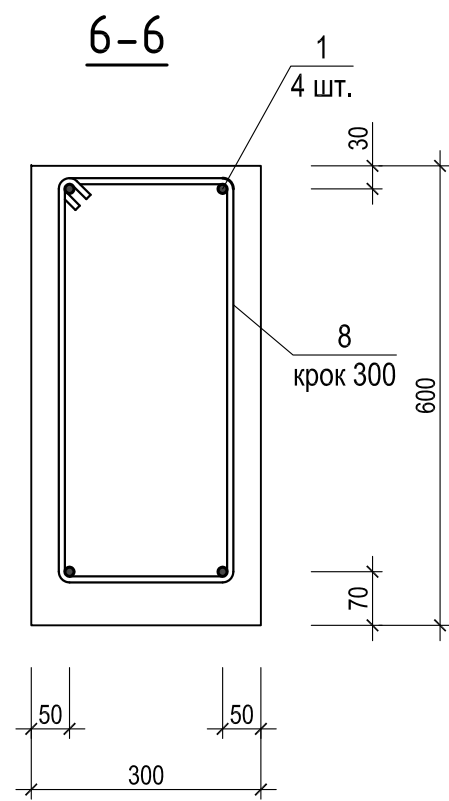
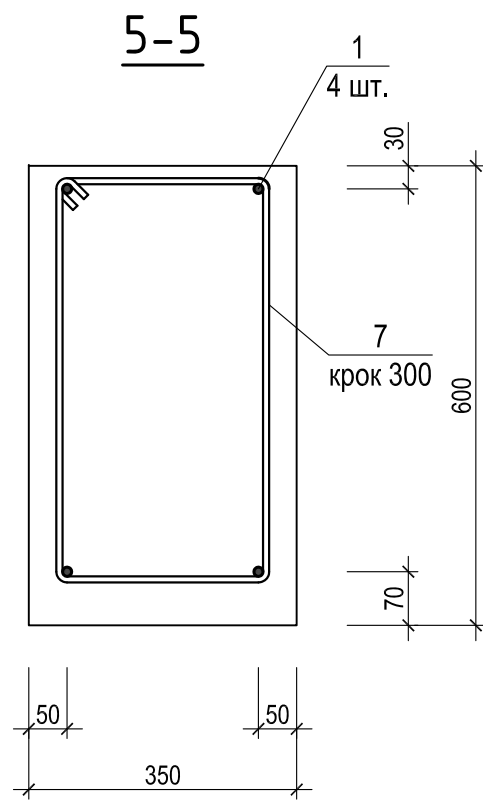
06 - 04 - 2014 - АБ

Зм.	Кільк.	Арк.	№ док.	Підп.	Дата				
Розробив						Індивідуальний садовий будинок в садовому товаристві "Рябинки" в адміністративних межах Малютянської сільської ради	Стадія	Аркуш	Аркушів
Перевірив							РП	11	
Н.контр.						Схема армування фундаменту			

Зам.інв.№

Підпис і дата

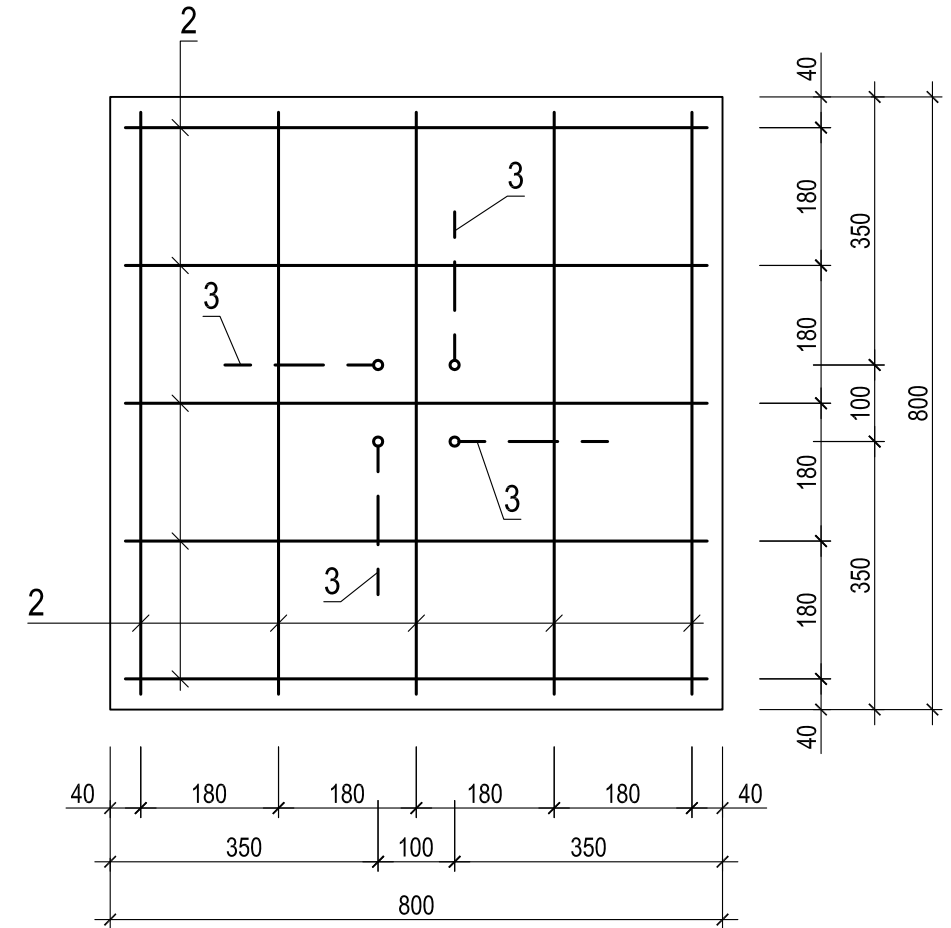
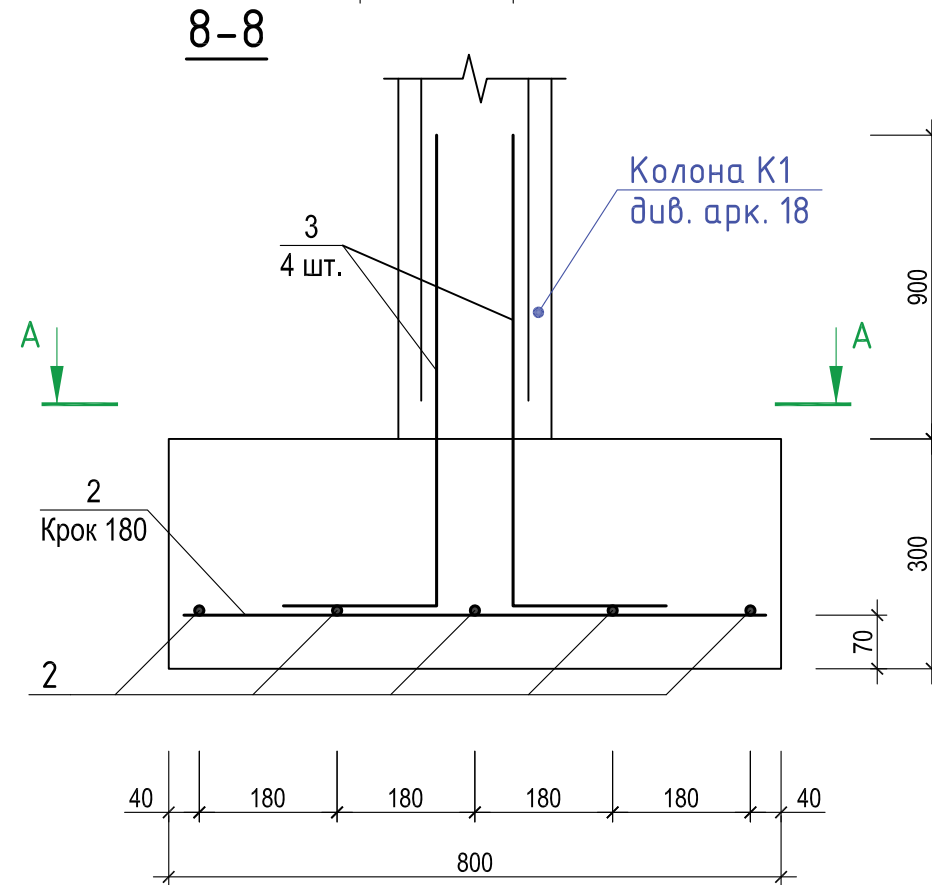
Інв.№ ор.



A-A

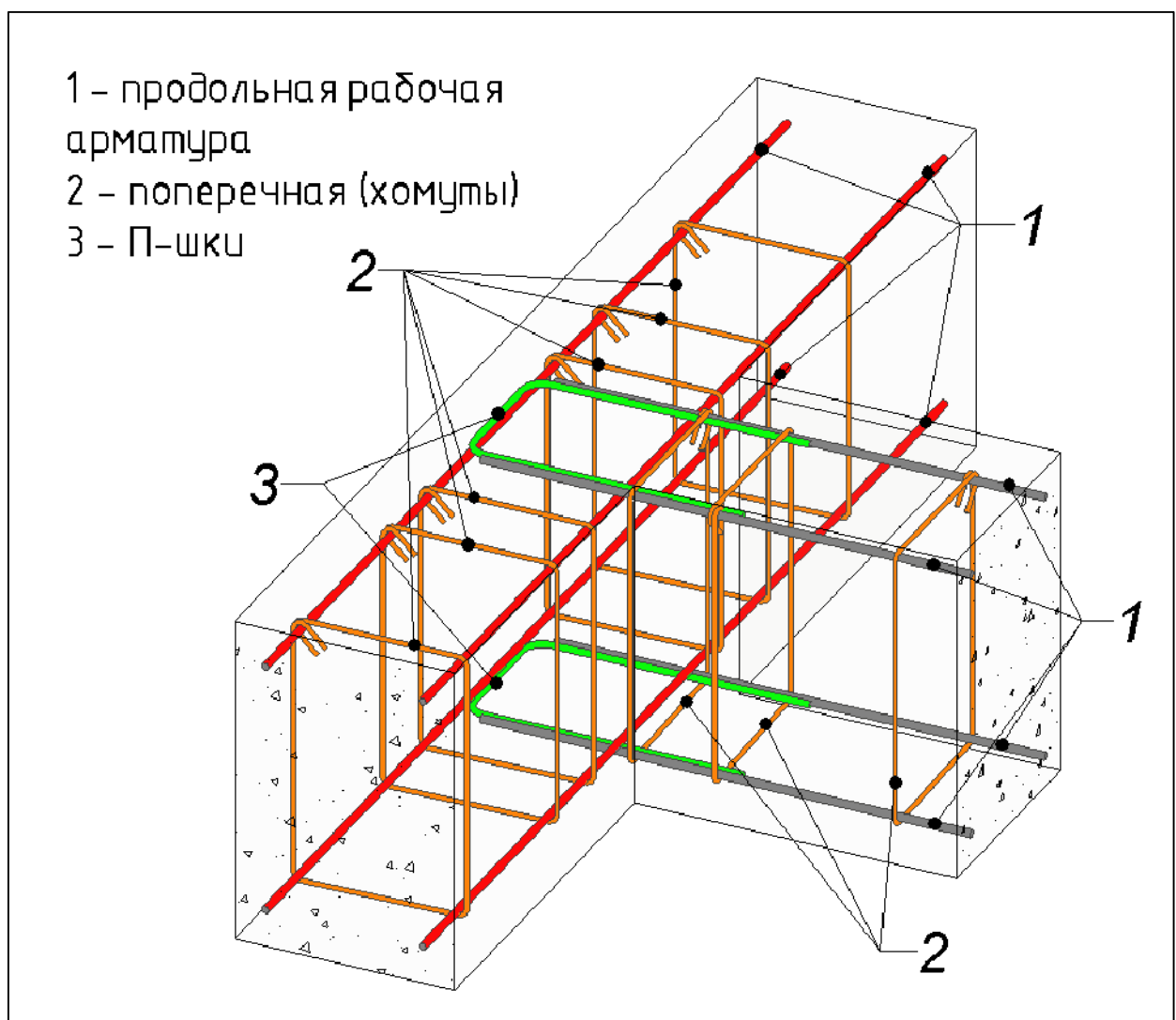
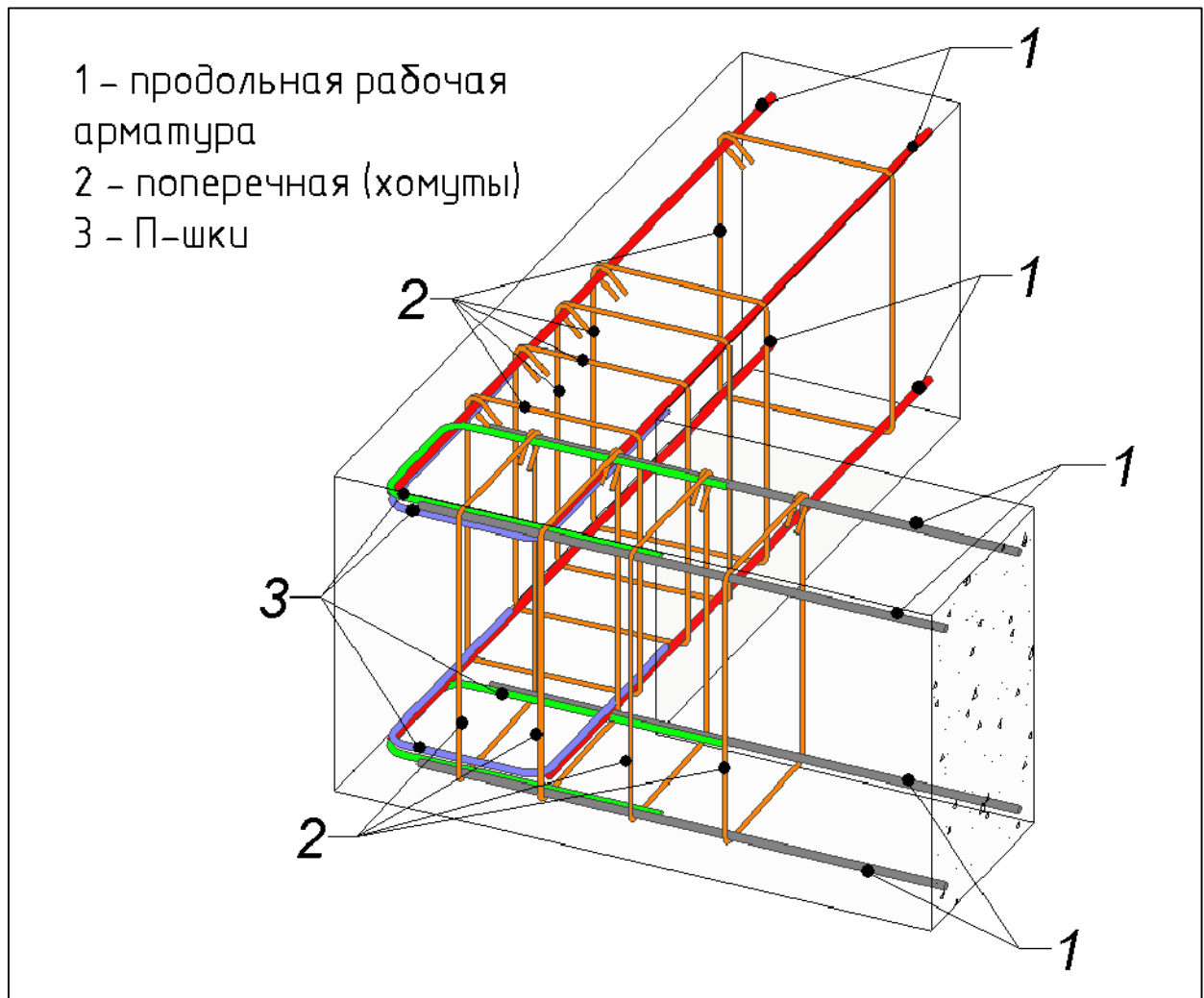
Відомість деталей

Поз.	Ескіз
3	
4	
5	
7	
8	
9	



						06 - 04 - 2014 - АБ		
Зм.	Кільк.	Арк.	№ док.	Підп.	Дата			
Розробив						Індивідуальний садовий будинок в садовому товаристві "Рябинки" в адміністративних межах Малютянської сільської ради		
Перевірів						Стадія	Аркуш	Аркушів
						РП	12	
Перетини фундаменту 5-5...8-8.								
Деталі стикування арматури.								
Н.контр.								

Інв.№ ор.	
Підпис і дата	
Зам.інв.№	



Зам.інв.№

Підпис і дата

Інв.№ ор.

06 - 04- 2014 - АБ

Зм.	Кільк.	Арк.	№ док.	Підп.	Дата	Стадія	Аркуш	Аркушів
						РП		
Розробив Перевірив Н.контр.						Індивідуальний садовий будинок в садовому товаристві "Рябинки" в адміністративних межах Малярнянської сільської ради  Деталі армування кутів стрічки фундаменту		