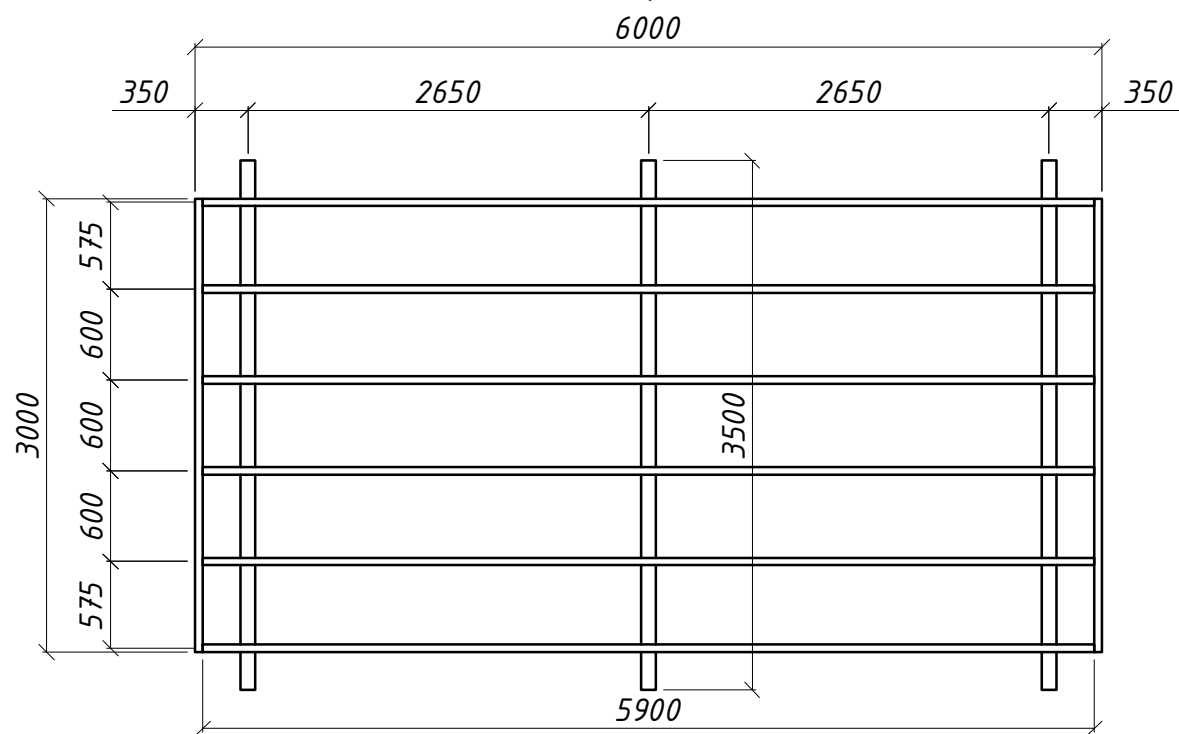
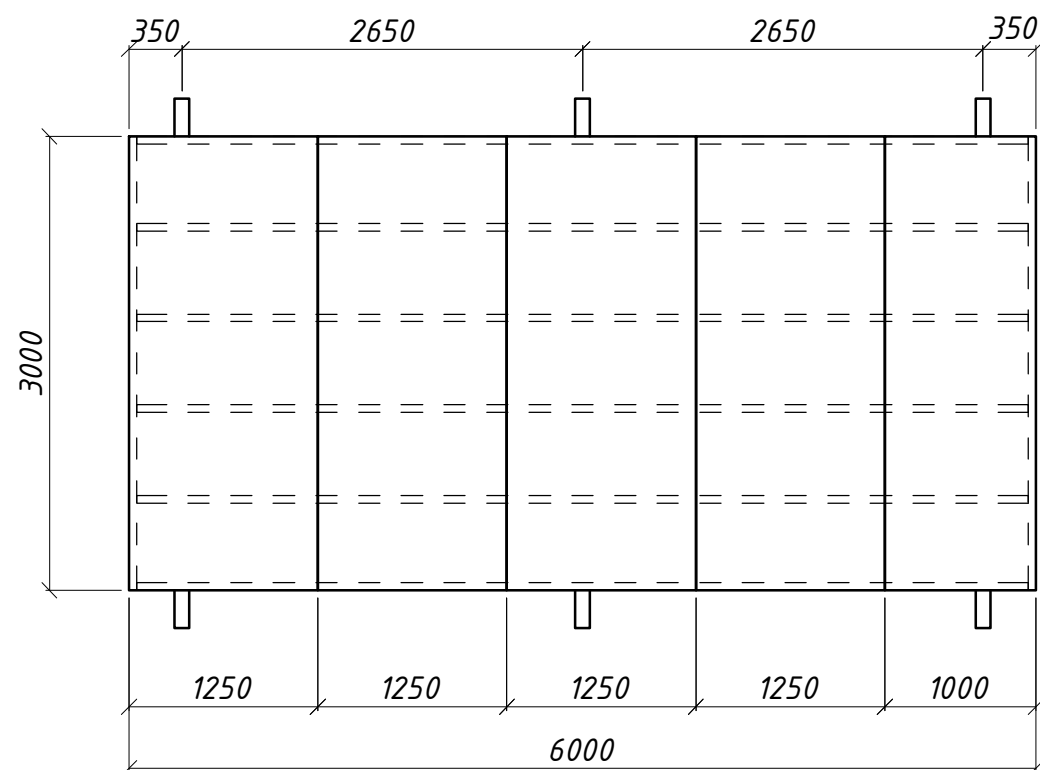


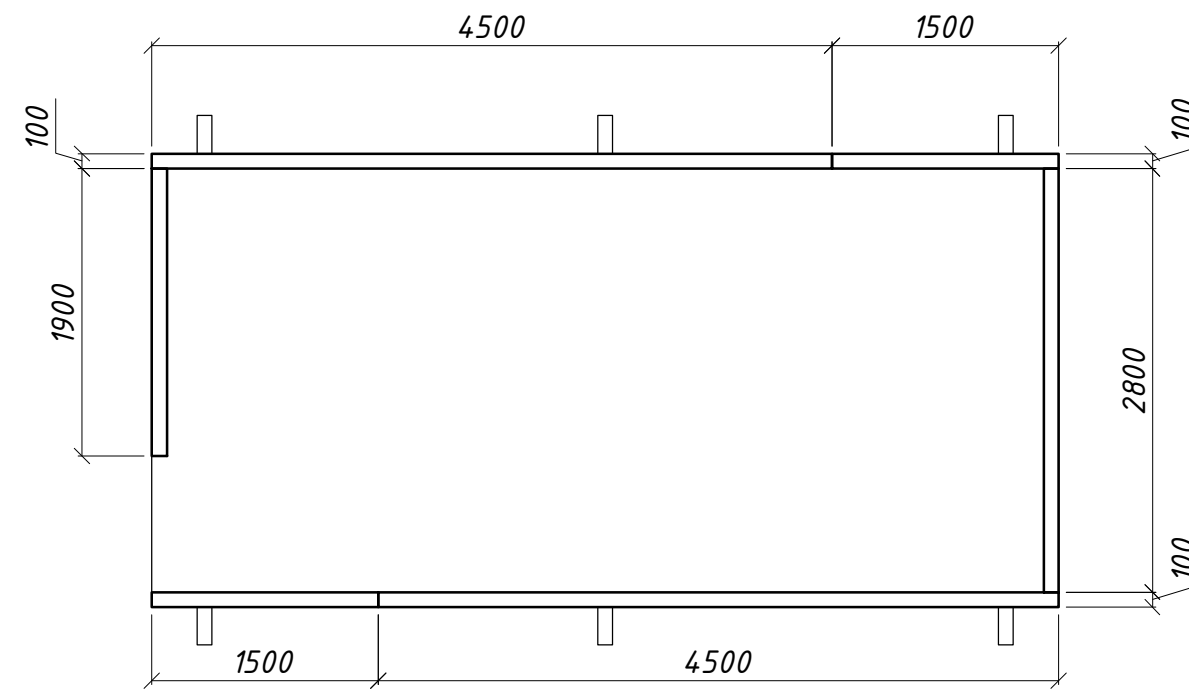
План-схема балок підлоги, М1:50



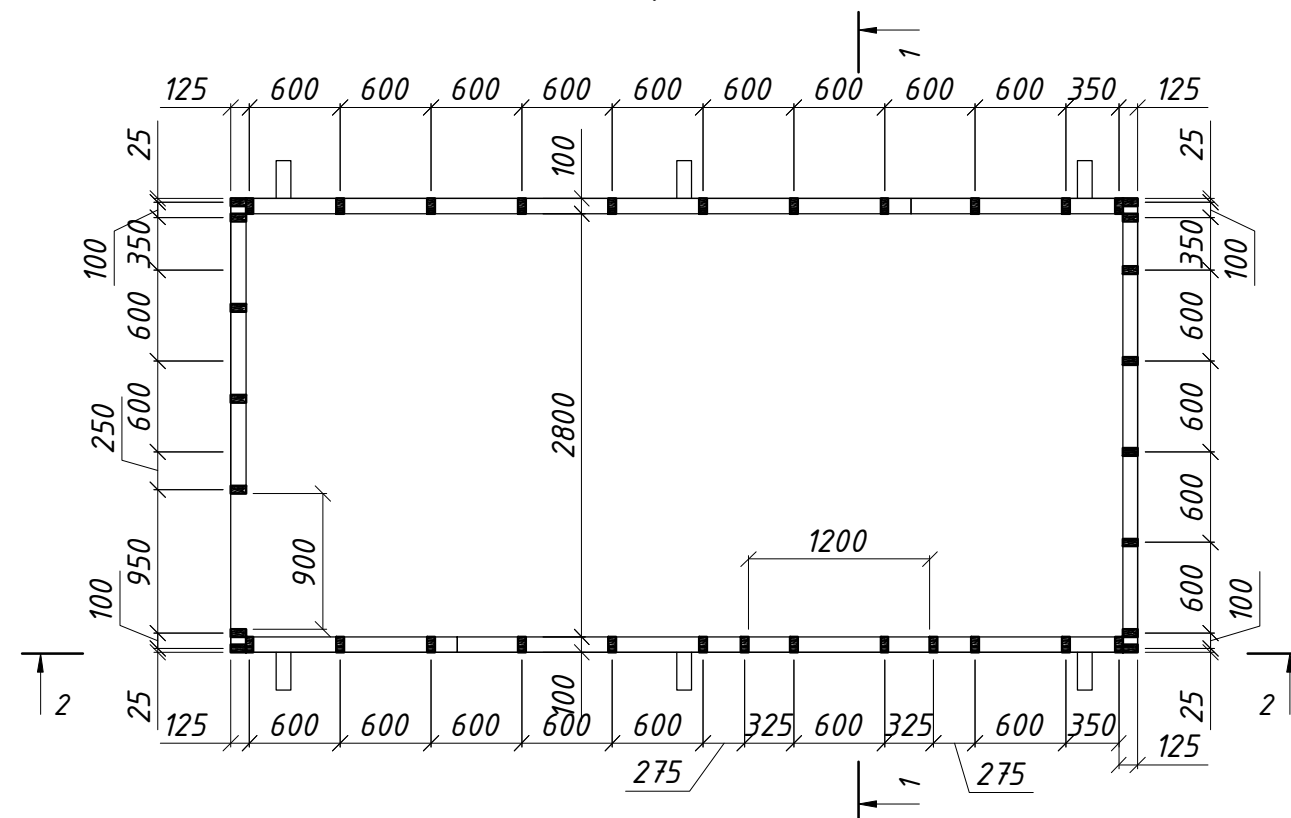
План-схема підлоги (листи ОСБ), М1:50



План-схема направляючих балок стін, М1:50

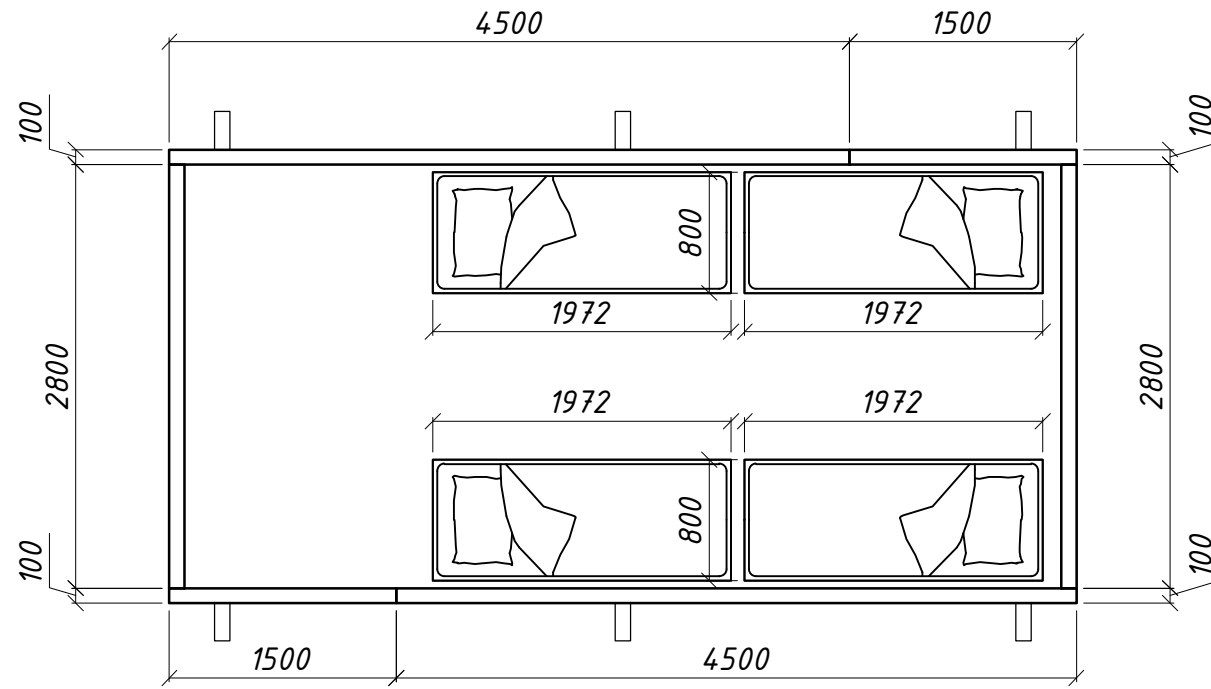


План-схема стійок стін, М1:50

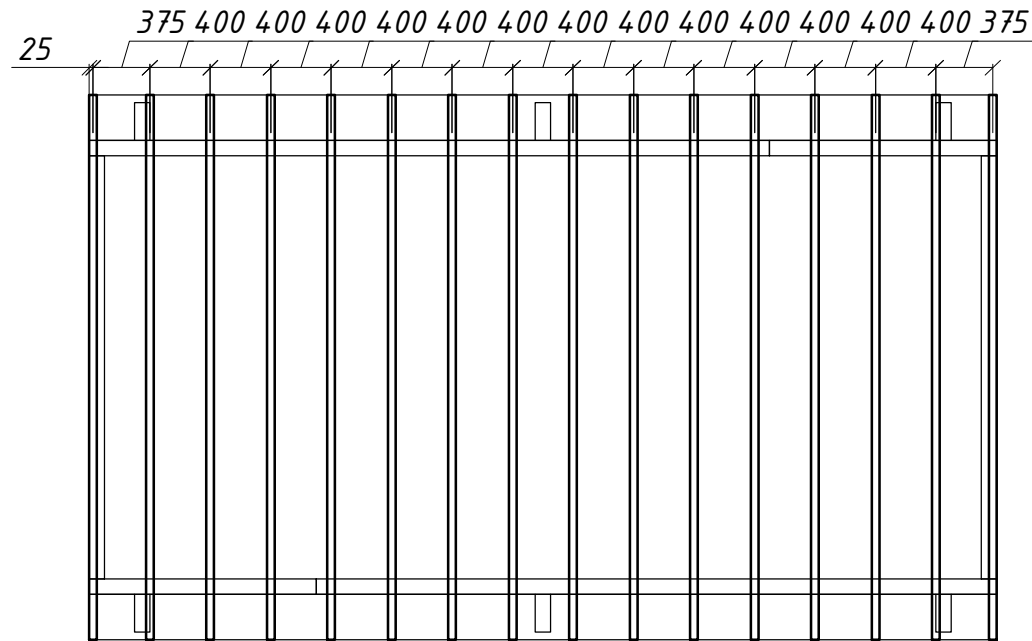


				PRO20141215-2			
				ЗАМОВНИК: Рощупкін Олександр			
	П.І.Б.	Підп.	Дата	Будівництво тимчасової будівлі охорони по вул. Вітянська, 37 в с. Віта Поштова	Стадія	Аркуш	Аркушів
					РП	1	2
ГІП	Мураль Д.О.		15.06.15	Києво-Святошинського району Київської області			
Н.контр.				План-схеми підлоги, направляючих і стійок стін, М1:50	PRO DESK ФОП Мураль Д.О., 067 56 404 56		
Перевір.							
Розробив	Мураль Д.О.		15.06.15				

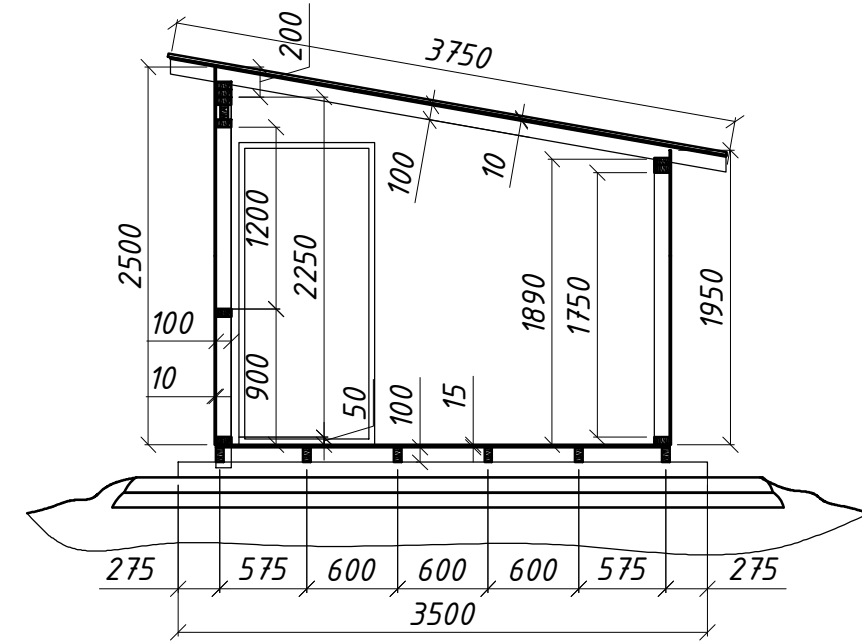
План-схема верхньої обсадної балки, М1:50



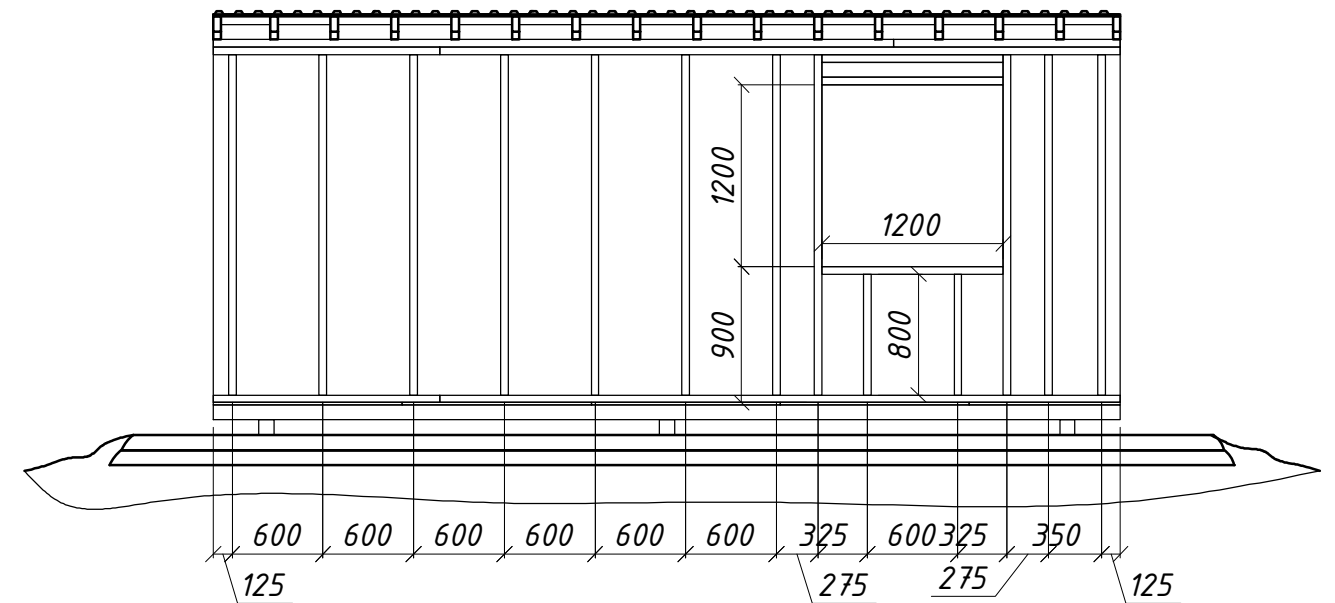
План-схема крокв, М1:50




Розріз 1-1, М1:50



Розріз 2-2, М1:50



				PRO20141215-2			
				ЗАМОВНИК: Роцупкін Олександр			
	П.І.Б.	Підп.	Дата	Будівництво тимчасової будівлі охорони по вул. Вітянська, 37 в с. Віта Поштова	Стадія	Аркуш	Аркушів
					РП	2	2
ГП	Мураль Д.О.		15.06.15	Києво-Святошинського району Київської області			
Н.контр.				План-схема верхн.балки, крокв, розріз 1-1 і 2-2 М1:50			
Перевір.							
Розробив	Мураль Д.О.		15.06.15				



ФOP Мураль Д.О., 067 56 404 56