

Позволено
Зам. інв. №
Підп. і дата
Інв. № ориг

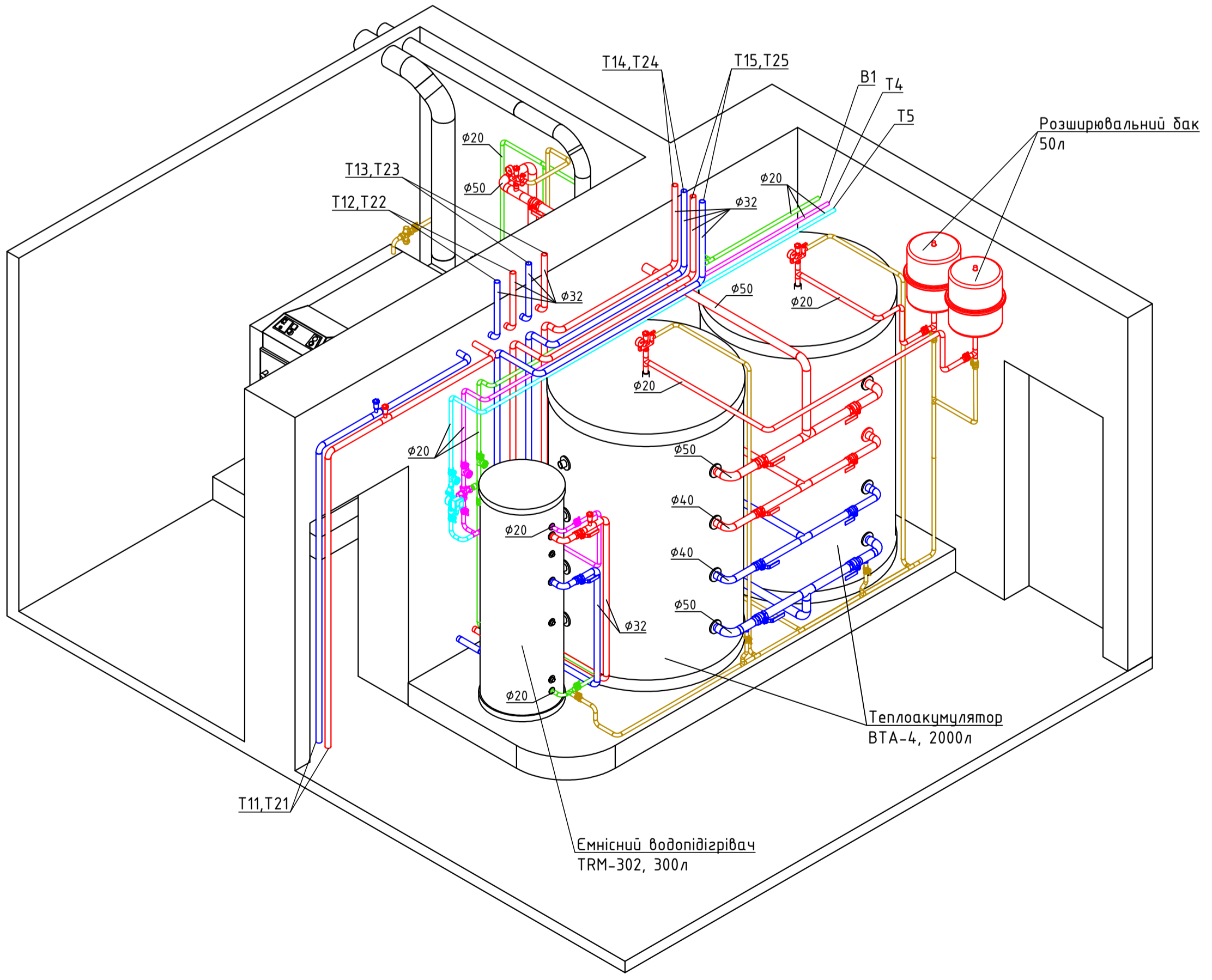
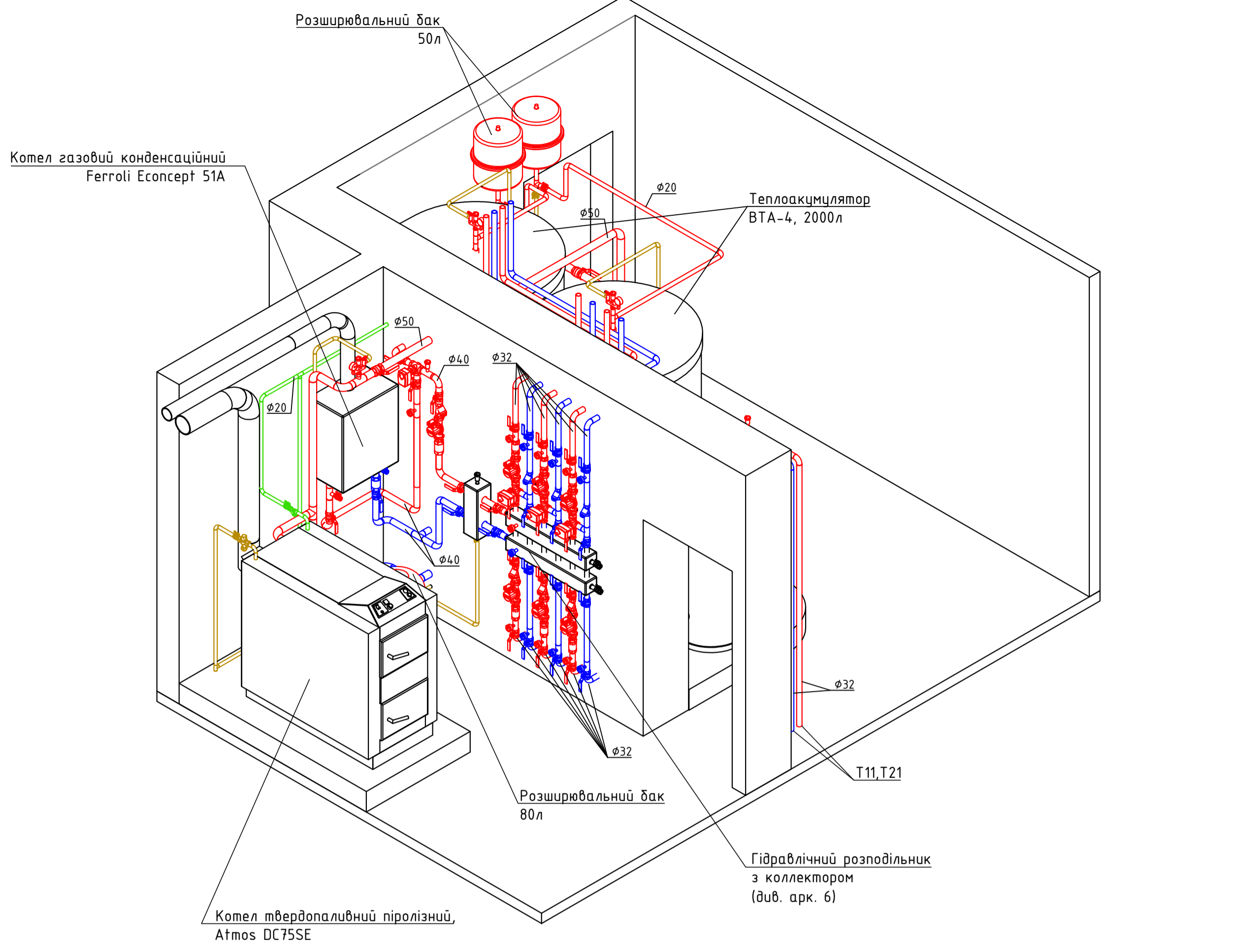
Зм	Кільк	Арк	№док	Підпис	Дата
Розробив					
Перевірів					
Н.Контроль					

Опалення	Стадія	Аркуш	Аркушів
	РП	2	14
Принципова схема системи опалення			



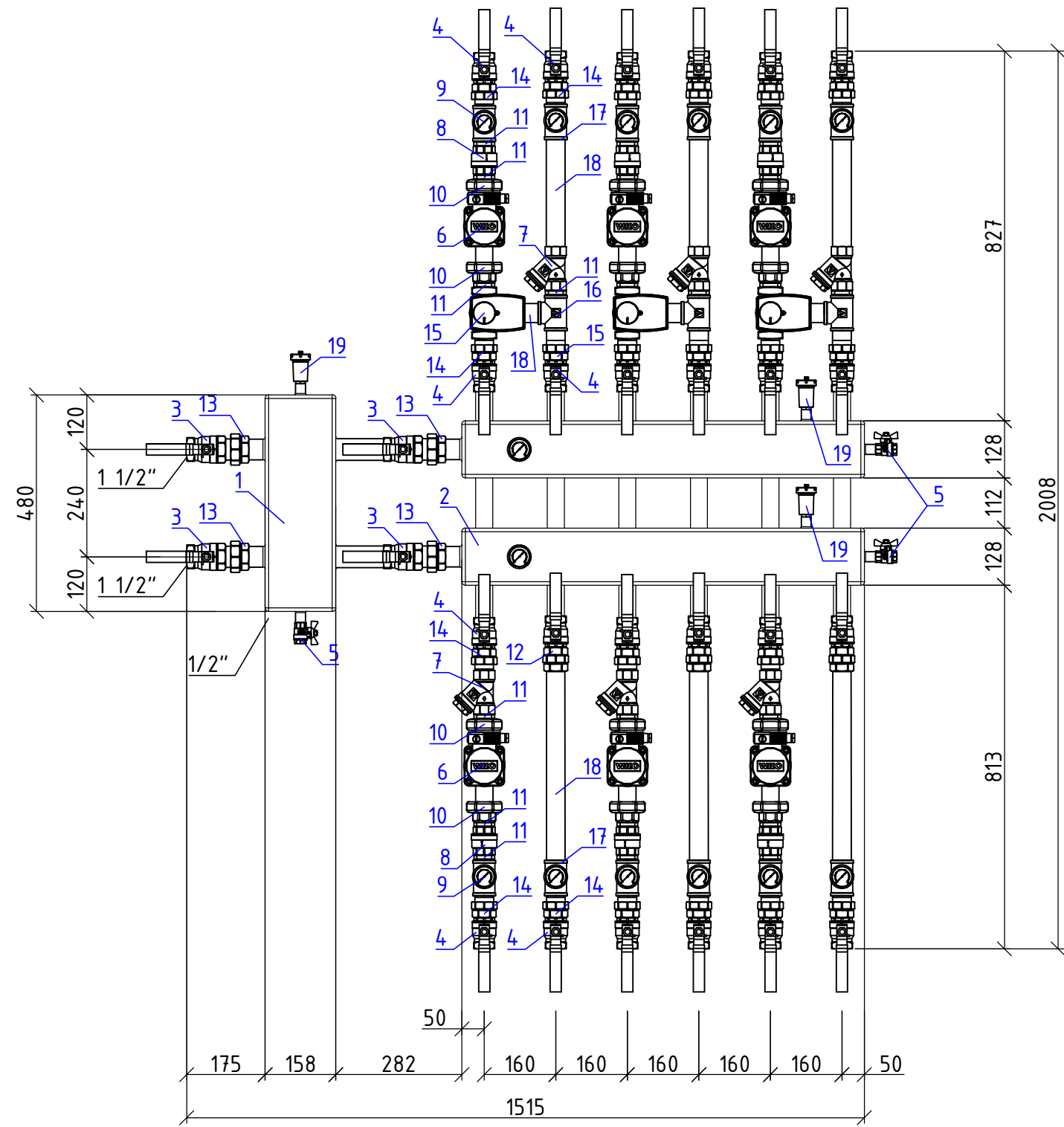




Погоджено
Інв. № ориг
Підп. і дата
Зам. інв. №

Зм	Кільк	Арк	№док	Підпис	Дата	Опалення	Стадія	Аркуш	Аркушів
Розробив							РП	5	14
Перевірив							Схема ізометрична розміщення обладнання в приміщенні котельної		
Н.Контроль									





Позн.	Найменування	Кіл.	Примітка
1	Гідравлічний роздільник 158x158x480мм	1	
2	Коллектор 128x128x900мм	1	
3	Кран шаровий (різьба В-3), ДУ40	4	
4	Кран шаровий (різьба В-3), ДУ32	24	
5	Кран шаровий (різьба В-3), ДУ20	3	
6	Насос циркуляційний Wilo Star-RS 30/8	6	
7	Фільтр сітчастий ДУ32	6	
8	Клапан зворотній ДУ32	6	
9	Термоманометр фронтальний, ДУ15	14	
10	Комплект різьбових з'єднань Star-RS ДУ32	6	
11	Ніппель різьбовий з'єднувальний ДУ32	39	
12	Муфта з'єднувальна ДУ32	3	
13	Згін прямий роз'ємний ДУ50	4	
14	Згін прямий роз'ємний ДУ32	21	
15	Клапан трьохходовий G1 1/4" Danfoss HRE3 065Z0420 з електроприводом Danfoss AMB162 082H0230	3	
16	Трійник різьбовий рівнопрохідний (різьба В-В-В) 32x32x32	3	
17	Трійник різьбовий перехідний (різьба В-В-В) 32x15x32	12	
18	Труба сталевіа водогазопровідна оцинкована ДУ 32x2.8	5,5м	ГОСТ 3262-75
19	Повітровідвідник автоматичний G1/2" Valtec VT.502.NH.04	3	

Погоджено

Інв. № орг	Підп. і дата	Зам. інв. №

Зм	Кільк	Арк	№ док	Підпис	Дата
Розробив					
Перевірів					
Н.Контроль					

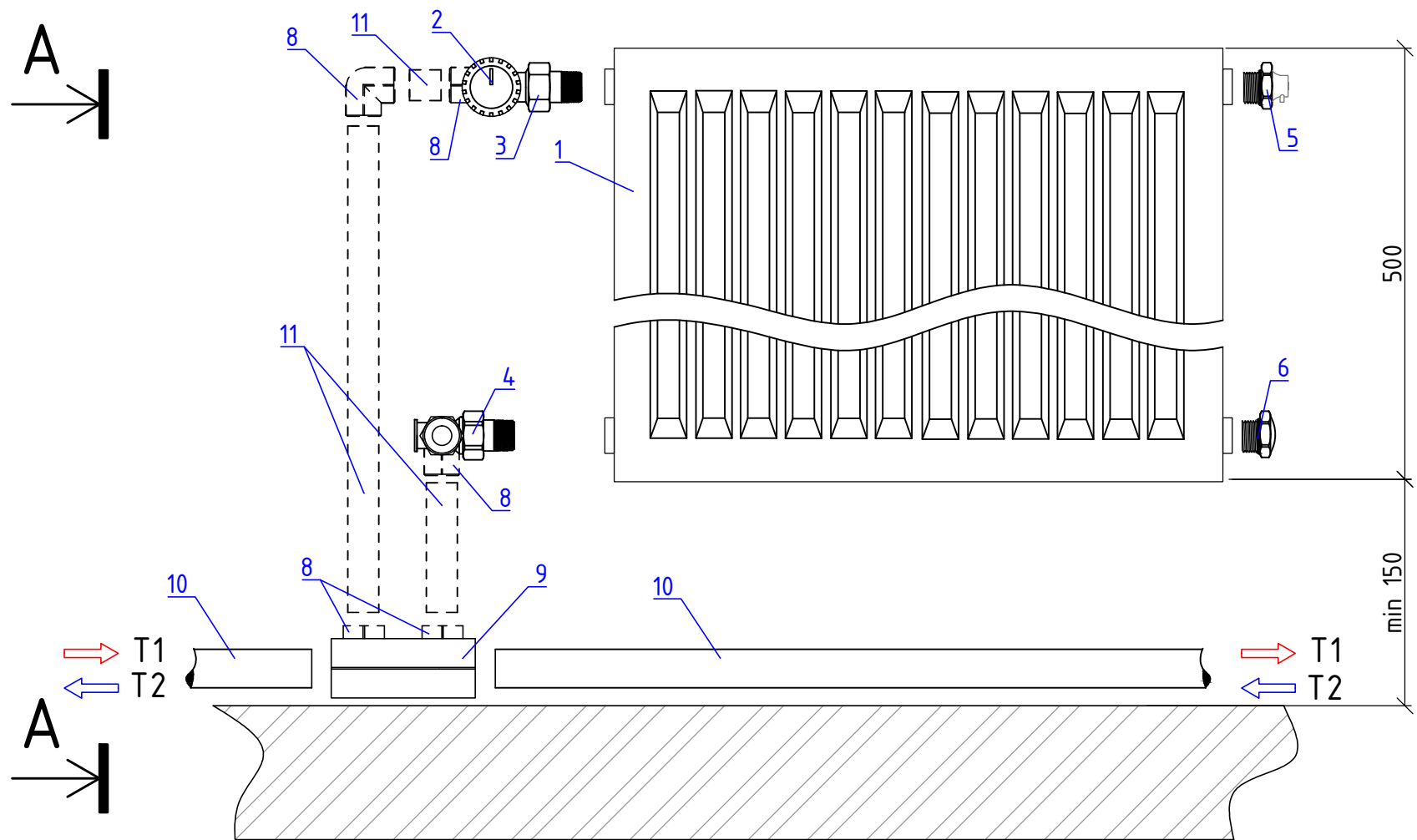
Опалення	Стадія	Аркуш	Аркушів
	РП	6	14

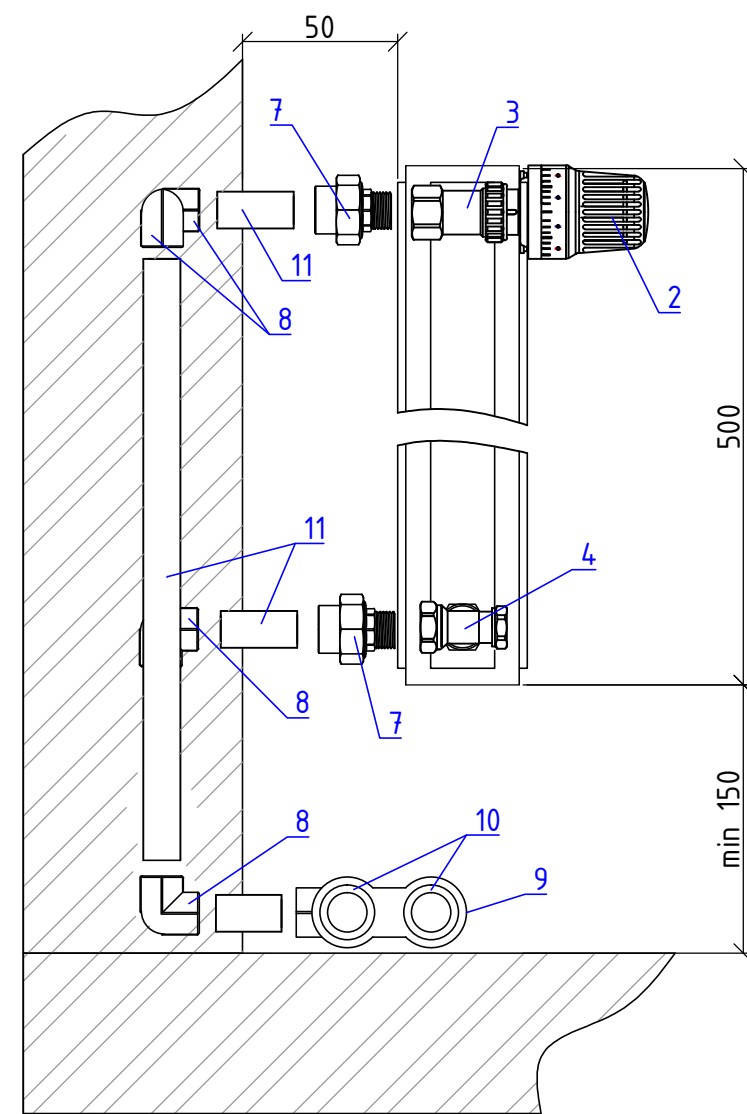
Гідравлічний роздільник з колектором опалення
---



Підключення прохідного опалювального пристрою



Вигляд А-А



Погоджено

Зам. інв. №

Підп. і дата

Інв. № орг

Позн.	Найменування	Кіл.	Примітка
1	Панельний сталевий радіатор Кермі	1	
2	Термостатичний елемент Danfoss RAE	1	
3	Клапан термостатичний кутовий 1/2" Danfoss RA-N	1	
4	Клапан запірний кутовий 1/2" Danfoss RLV-S	1	
5	Ручний повітровідвідник 1/2"	1	у комплекті
6	Пробка 1/2"	1	у комплекті
7	З'єднувач роз'ємний 20x1/2" Ekorplastik SSE02020XX	2	
8	Відвід 90° 20мм Ekorplastik SK002590XX	5	
9	Розподільчий вузол 25-20мм Ekorplastik SRA002520X	1	
10	Труба поліпропіленова 20мм Ekorplastik STRS020RCT		
11	Труба поліпропіленова 25 мм Ekorplastik STRS025RCT		

Зм	Кільк	Арк	№ док	Підпис	Дата
Розробив					
Перевірив					
Н.Контроль					

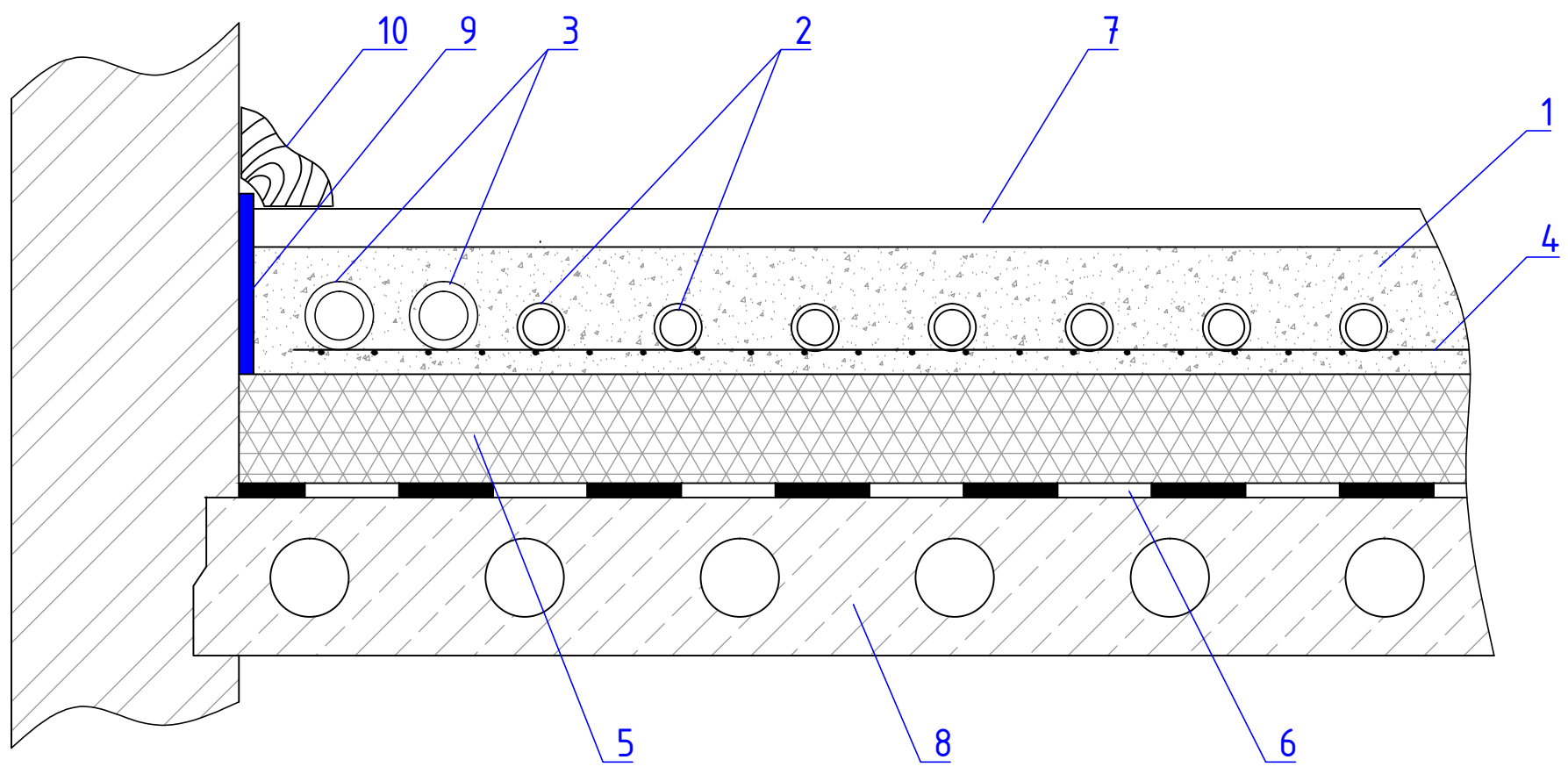
Опалення	Стадія	Аркуш	Аркушів
	РП	8	14

Схема підключення прохідного опалювального пристрою





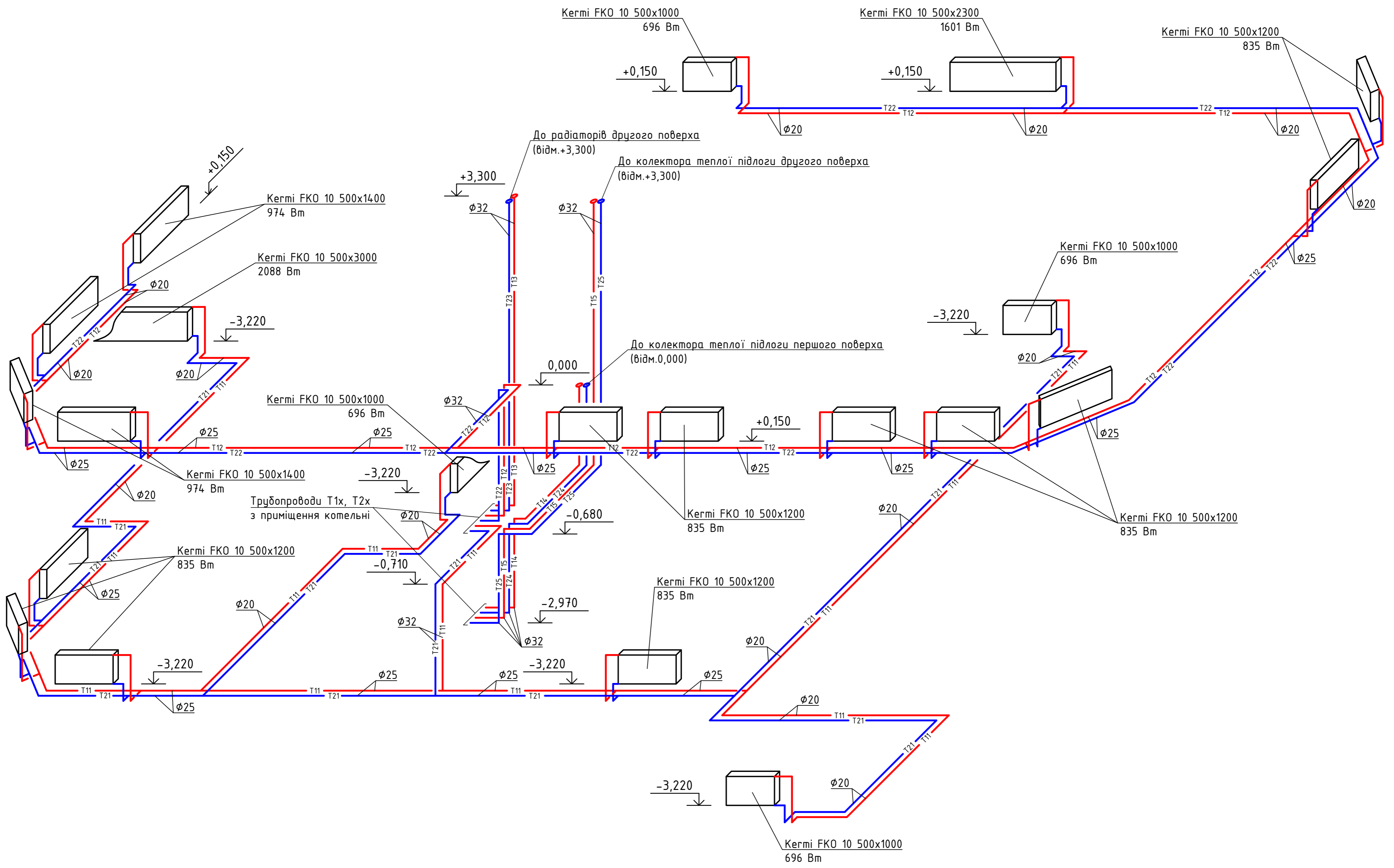
Позн.	Найменування	Примітка
1	Цементна стяжка з пластифікатором, 30-50мм	
2	Труби "теплої підлоги"	
3	Труби радіаторного опалення	
4	Сітка арматурна 50x50мм, діаметр 5мм	
5	Утеплювач пінополістирол, 40кг/м <sup>3</sup>	
6	Пароізоляція поліетиленова	
7	Фінішне підлогове покриття	
8	Залізобетонна плита	
9	Стрічка демпферна 5мм	
10	Плінтус	



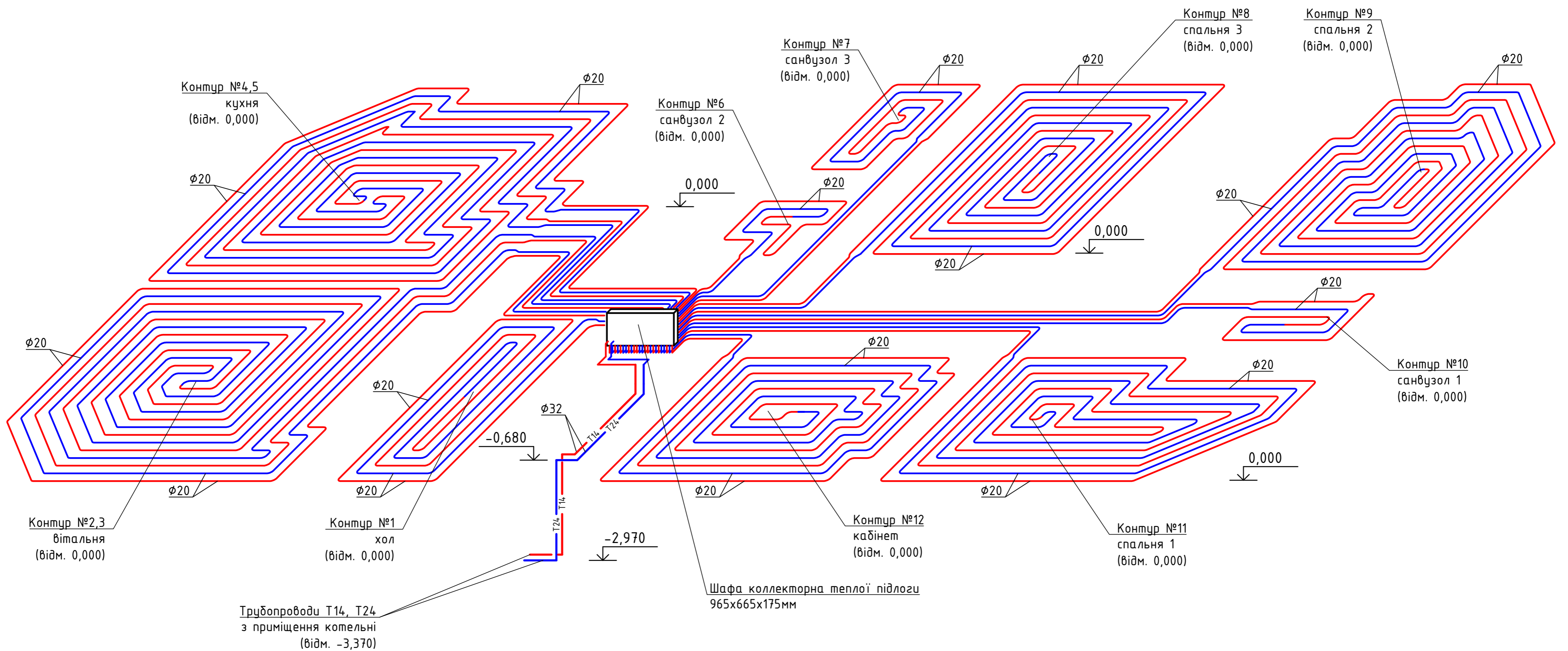
Погоджено

Інв. № ориг	Розробив	Перевірів	Н.Контроль	Зм	Кільк	Арк	№док	Підпис	Дата	Опалення	Стадія	Аркуш	Аркушів
											РП	10	14
Конструкція стяжки теплої підлоги													

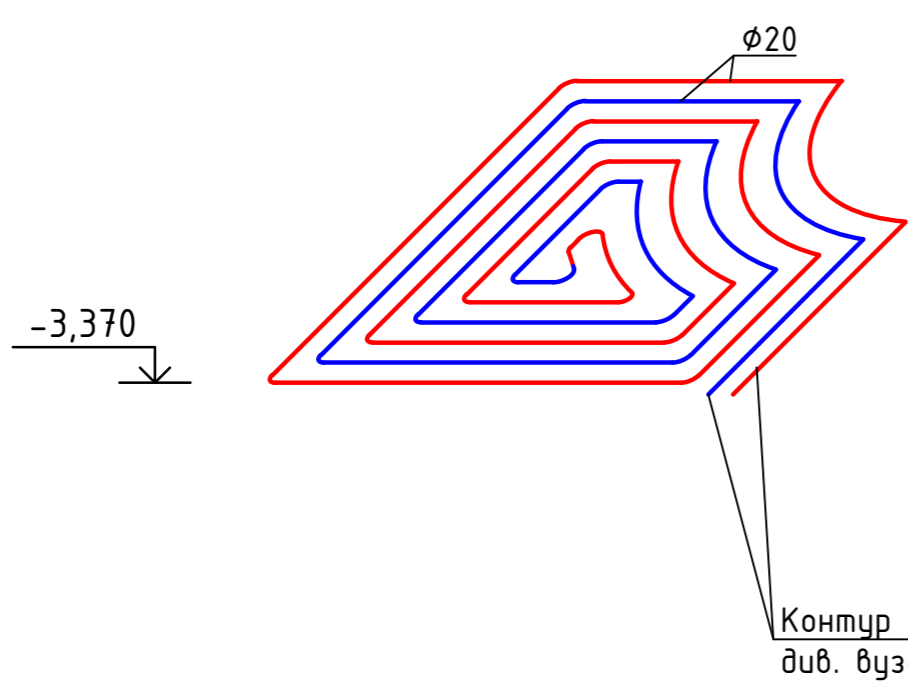
### АксонOMETрична схема радіаторного опалення



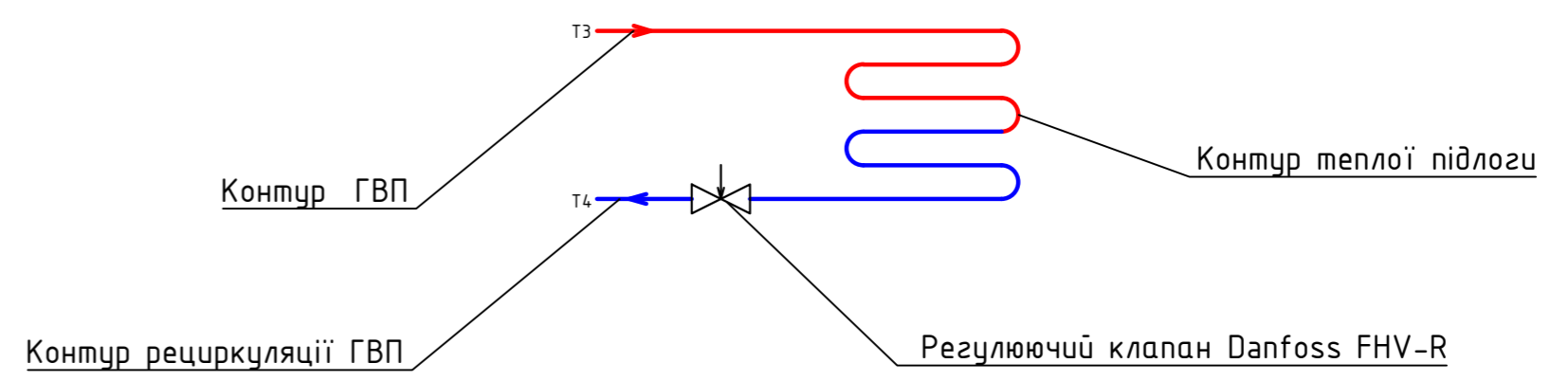
### АксонOMETрична схема теплої підлоги



### АксонOMETрична схема теплої підлоги у кімнаті відпочинку на відм. -3,370

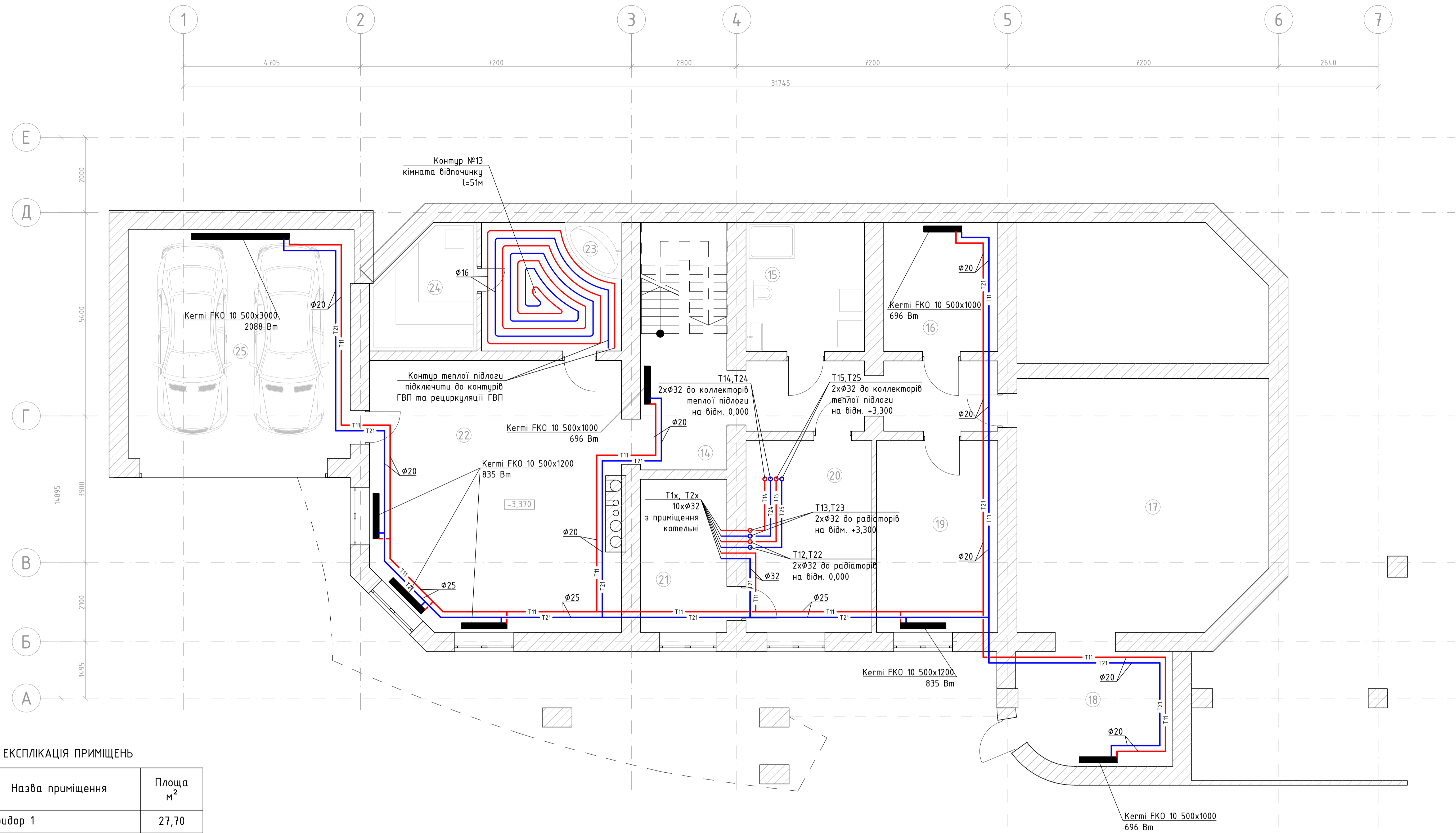


### Вузол А



Посо́блено			
Інв. № ориг	Підп. і дата	Зам. інв. №	

Зм	Кільк	Арк	№док	Підпис	Дата	Опалення Схема аксонOMETрична радіаторного опалення та теплої підлоги	Стадія	Аркуш	Аркушів
Розробив							РП	11	14
Перевірів									
Н.Контроль									



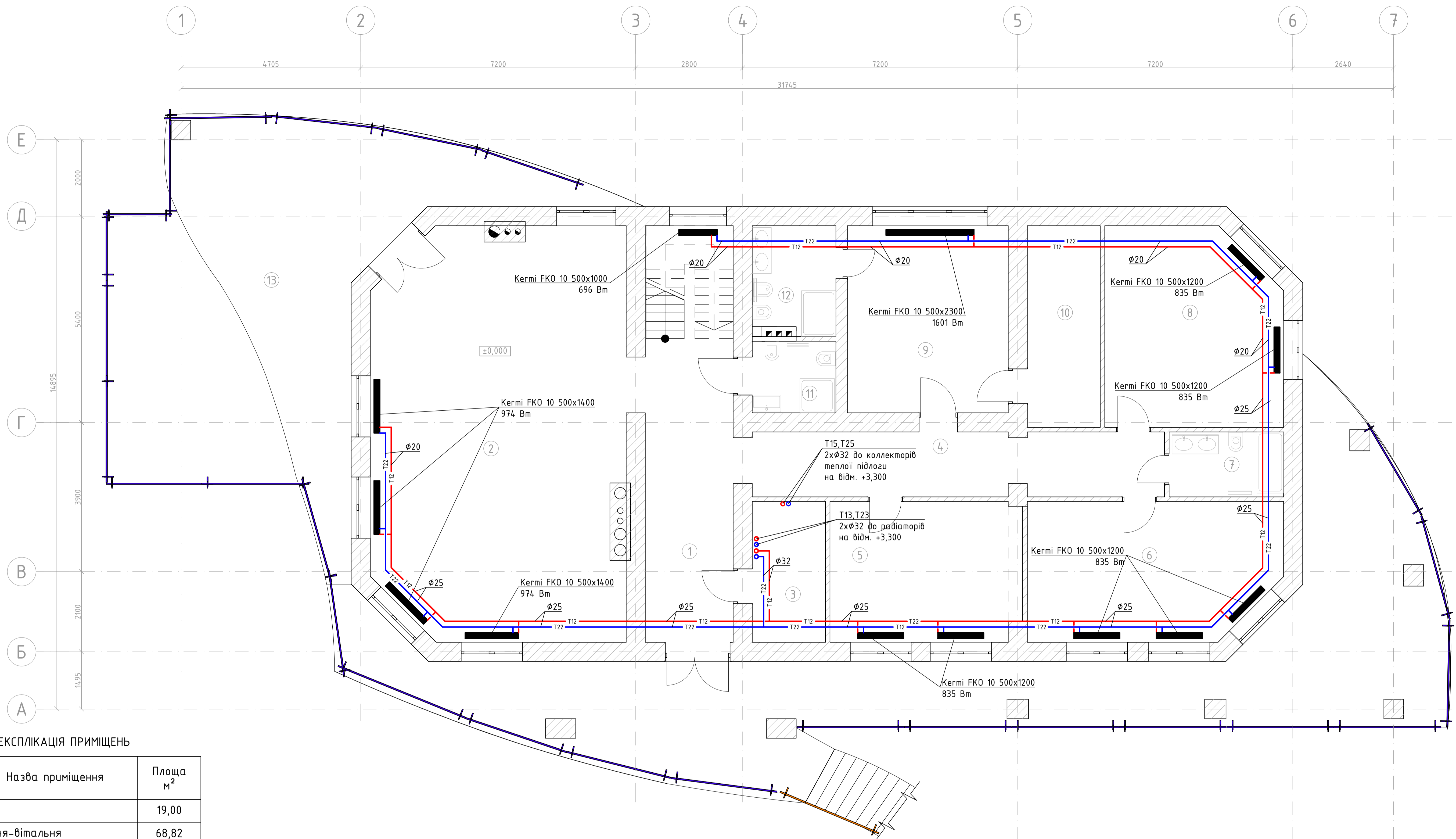
ЕКСПЛІКАЦІЯ ПРИМІЩЕНЬ

№ прим.	Назва приміщення	Площа м <sup>2</sup>
14	Коридор 1	27,70
15	Санвузол 4	10,66
16	Комора	10,39
17	Технічне приміщення	43,68
18	Генераторна	12,99
19	Спальня 4	16,43
20	Приміщення для зберігання	17,65
21	Топочна	7,53
22	Спортивна зала	46,93
23	Кімната відпочинку	12,24
24	Сауна	8,32
25	Гараж	38,00
Житлова площа цокольного поверху - 16,43 м <sup>2</sup>		
Загальна площа цокольного поверху - 252,53 м <sup>2</sup>		

Погоджено  
Зам. інв. №  
Підп. і дата  
Інв. № ориг

Зм	Кільк	Арк	№ док	Підпис	Дата
Опалення					
Розробив					
Перевірів					
Н.Контроль					
Розміщення мереж радіаторного опалення. Цокольний поверх (відм.-3,370)					
Стадія					
Аркуш					
Аркушів					
РП 12 14					





ЕКСПЛІКАЦІЯ ПРИМІЩЕНЬ

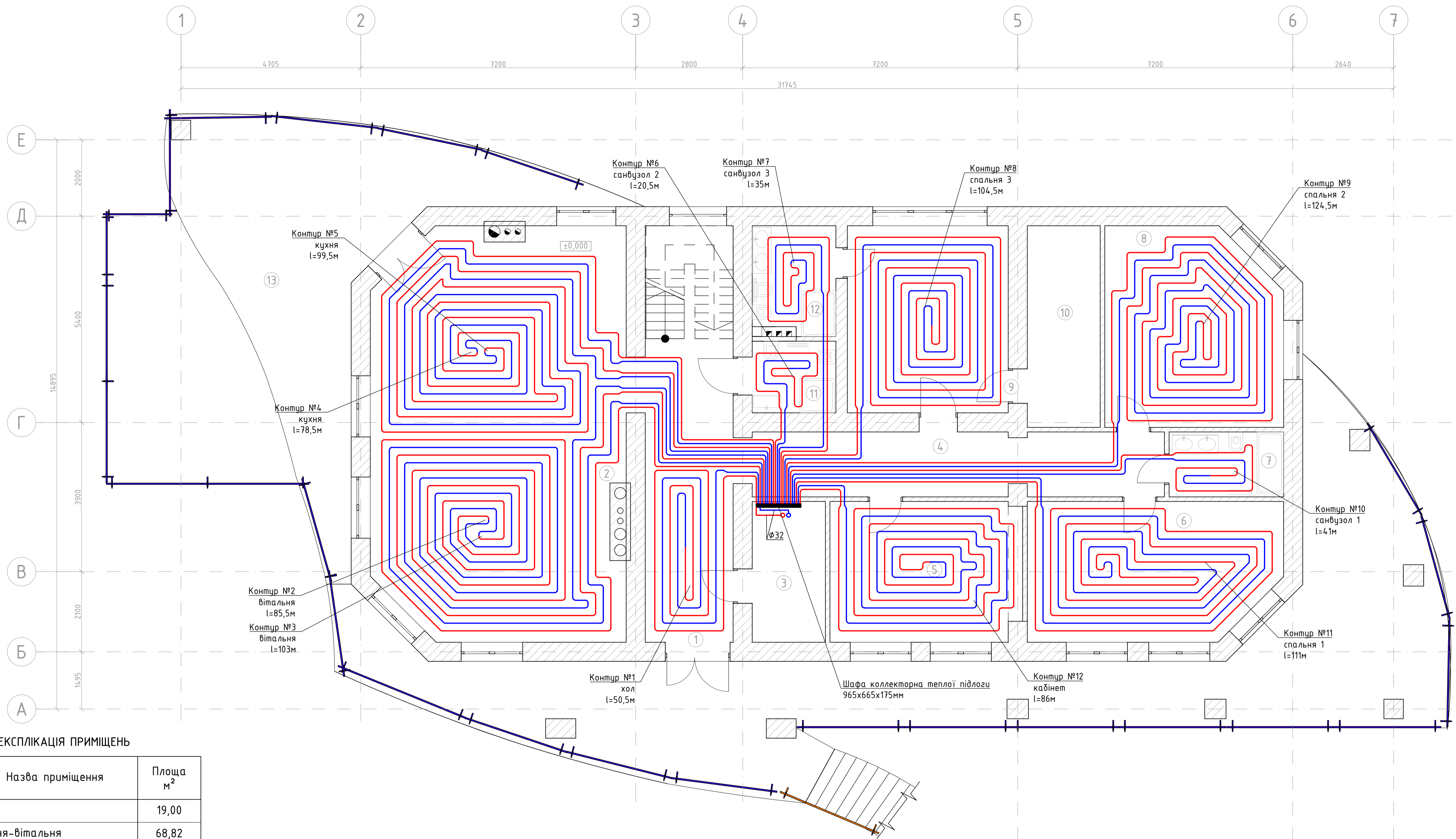
№ прим.	Назва приміщення	Площа м <sup>2</sup>
1	Хол	19,00
2	Кухня-вітальня	68,82
3	Гардеробна	7,06
4	Коридор	19,05
5	Кабінет	18,30
6	Спальня 1	23,25
7	Санвузол 1	5,10
8	Спальня 2	23,25
9	Спальня 3	20,61
10	Гардеробна 3	10,07
11	Санвузол 2	4,98
12	Санвузол 3	5,18
13	Тераса	47,64
Житлова площа 1 поверху - 82,60 м <sup>2</sup>		
Загальна площа 1 поверху - 272,76 м <sup>2</sup>		

Погоджено	
Зам. інв. №	
Підп. і дата	
Інв. № ориг	

Зм	Кільк	Арк	№ док	Підпис	Дата
Розробив					
Перевірів					
Н.Контроль					

Опалення	Стадія	Аркуш	Аркушів
	РП	13	14
Розміщення мереж радіаторного опалення. Перший поверх (відм.0,000)			



ЕКСПЛІКАЦІЯ ПРИМІЩЕНЬ

№ прим.	Назва приміщення	Площа м <sup>2</sup>
1	Хол	19,00
2	Кухня-вітальня	68,82
3	Гардеробна	7,06
4	Коридор	19,05
5	Кабінет	18,30
6	Спальня 1	23,25
7	Санвузол 1	5,10
8	Спальня 2	23,25
9	Спальня 3	20,61
10	Гардеробна 3	10,07
11	Санвузол 2	4,98
12	Санвузол 3	5,18
13	Тераса	47,64
Житлова площа 1 поверху - 82,60 м <sup>2</sup>		
Загальна площа 1 поверху - 272,76 м <sup>2</sup>		

Зм	Кільк	Арк	№док	Підпис	Дата
Розробив					
Перевірів					
Н.Контроль					
Опалення					
Розміщення мереж теплої підлоги. Перший поверх (відм.0,000)					
			Стадія	Аркуш	Аркушів
			РП	14	14

Погоджено

Зам. інв. №

Підп. і дата

Інв. № ориг





Позиція	Найменування та технічна характеристика	Тип, марка, позначення документа, опитувального листа	Код обладнання, виробу, матеріалу	Завод-виробник	Одиниця вимірювання	Кількість	Маса одиниці, кг	Примітки
1	2	3	4	5	6	7	8	9
25	Фільтр сітчастий ДУ50			СТА	шт.	1		
26	Фільтр сітчастий ДУ40			СТА	шт.	1		
27	Фільтр сітчастий ДУ32			СТА	шт.	6		
28	Фільтр сітчастий ДУ20			СТА	шт.	3		
29	Клапан зворотній ДУ40			СТА	шт.	2		
30	Клапан зворотній ДУ32			СТА	шт.	6		
31	Клапан зворотній ДУ20			СТА	шт.	2		
32	Трійник різьбовий рівнопрохідний (різьба В-В-В) 50x50x50			ТК-Арматура	шт.	3		
33	Трійник різьбовий рівнопрохідний (різьба В-В-В) 40x40x40			ТК-Арматура	шт.	7		
34	Трійник різьбовий рівнопрохідний (різьба В-В-В) 32x32x32			ТК-Арматура	шт.	3		
35	Трійник різьбовий рівнопрохідний (різьба В-В-В) 20x20x20			ТК-Арматура	шт.	10		
36	Трійник різьбовий перехідний (різьба В-В-В) 50x40x50			ТК-Арматура	шт.	5		
37	Трійник різьбовий перехідний (різьба В-В-В) 32x15x32			ТК-Арматура	шт.	13		
38	Трійник різьбовий перехідний (різьба В-В-В) 20x15x20			ТК-Арматура	шт.	3		
39	Відвід різьбовий 90° (різьба В-В) ДУ50			ТК-Арматура	шт.	12		
40	Відвід різьбовий 90° (різьба В-В) ДУ40			ТК-Арматура	шт.	20		
41	Відвід різьбовий 90° (різьба В-В) ДУ32			ТК-Арматура	шт.	12		
42	Відвід різьбовий 90° (різьба В-В) ДУ20			ТК-Арматура	шт.	36		
43	Згін прямиї роз'ємний ДУ50			ТК-Арматура	шт.	12		
44	Згін прямиї роз'ємний ДУ40			ТК-Арматура	шт.	16		
45	Згін прямиї роз'ємний ДУ32			ТК-Арматура	шт.	26		
46	Згін прямиї роз'ємний ДУ20			ТК-Арматура	шт.	17		
47	Футорка різьбова, ДУ40/20			ТК-Арматура	шт.	4		
48	Футорка різьбова, ДУ40/15			ТК-Арматура	шт.	2		
49	Ніппель різьбовий з'єднувальний перехідний, ДУ50/40			ТК-Арматура	шт.	4		
50	Ніппель різьбовий з'єднувальний перехідний, ДУ40/32			ТК-Арматура	шт.	2		
51	Ніппель різьбовий з'єднувальний перехідний, ДУ40/25			ТК-Арматура	шт.	1		
52	Ніппель різьбовий з'єднувальний перехідний, ДУ40/20			ТК-Арматура	шт.	6		
53	Ніппель різьбовий з'єднувальний перехідний, ДУ32/20			ТК-Арматура	шт.	2		
54	Ніппель різьбовий з'єднувальний перехідний, ДУ25/20			ТК-Арматура	шт.	2		
55	Ніппель різьбовий з'єднувальний, ДУ50			ТК-Арматура	шт.	3		
56	Ніппель різьбовий з'єднувальний, ДУ40			ТК-Арматура	шт.	5		

Погоджено

Зам. інв. №

Підп. і дата

Інв. № ориг

Зм.	Кільк.	Арк.	№ док.	Підпис	Дата

.CO

Аркуш

2

Позиція	Найменування та технічна характеристика	Тип, марка, позначення документа, опитувального листа	Код обладнання, виробу, матеріалу	Завод-виробник	Одиниця вимірювання	Кількість	Маса одиниці, кг	Примітки
1	2	3	4	5	6	7	8	9
57	Ніппель різьбовий з'єднувальний, ДУ32			ТК-Арматура	шт.	39		
58	Ніппель різьбовий з'єднувальний, ДУ20			ТК-Арматура	шт.	10		
59	Муфта з'єднувальна ДУ32			ТК-Арматура	шт.	3		
60	Перехід різьбовий, ДУ50/32			ТК-Арматура	шт.	3		
61	Труба сталевіа водогазопровідна оцинкована ДУ50х3,5				м.п.	15		
62	Труба сталевіа водогазопровідна оцинкована ДУ40х3,5				м.п.	17		
63	Труба сталевіа водогазопровідна оцинкована ДУ32х2,8				м.п.	15		
64	Труба сталевіа водогазопровідна оцинкована ДУ20х2,8				м.п.	45		
65	Льон тертий №20				кг	10		
66	Метал для кріплення				кг	120		
<u>Радіаторне опалення</u>								
67	Панельний сталевий радіатор 500х2600х46	FKO 10 500х3000		Kermi	шт.	1		
68	Панельний сталевий радіатор 500х2300х46	FKO 10 500х2300		Kermi	шт.	1		
69	Панельний сталевий радіатор 500х1400х46	FKO 10 500х1400		Kermi	шт.	4		
70	Панельний сталевий радіатор 500х1200х46	FKO 10 500х1200		Kermi	шт.	11		
71	Панельний сталевий радіатор 500х1000х46	FKO 10 500х1000		Kermi	шт.	4		
72	Термостатичний елемент	RAE		Danfoss	шт.	21		
73	Клапан термостатичний кутовий 1/2"	RA-N		Danfoss	шт.	21		
74	Клапан запірний кутовий 1/2"	RLV-S		Danfoss	шт.	21		
75	Труба поліпропіленова, φ20мм	Ekoplastik Stabi Plus	STRS020RCT	Wavin	м.п.	134		
76	Труба поліпропіленова, φ25мм	Ekoplastik Stabi Plus	STRS025RCT	Wavin	м.п.	103		
77	Труба поліпропіленова, φ32мм	Ekoplastik Stabi Plus	STRS032RCT	Wavin	м.п.	52		
78	Муфта, φ20мм	Ekoplastik	SNA020XXXX	Wavin	шт.	33		
79	Муфта, φ25мм	Ekoplastik	SNA025XXXX	Wavin	шт.	25		
80	Муфта, φ32мм	Ekoplastik	SNA032XXXX	Wavin	шт.	11		
81	Муфта перехідна, φ25х20мм	Ekoplastik	SRE12520XX	Wavin	шт.	10		
82	Муфта перехідна, φ32х25мм	Ekoplastik	SRE13225XX	Wavin	шт.	8		
83	З'єднувач роз'ємний, φ20х1/2"	Ekoplastik	SZE02020XX	Wavin	шт.	42		
84	З'єднувач роз'ємний, φ32х1 1/4"	Ekoplastik	SZE03232XX	Wavin	шт.	14		
85	Розподільчий вузол, φ25-20мм	Ekoplastik	SRA002520X	Wavin	шт.	15		
86	Розподільчий вузол, φ20-20мм	Ekoplastik	SRA002020X	Wavin	шт.	2		
87	Трійник рівнопрохідний, φ32мм	Ekoplastik	STK032XXXX	Wavin	шт.	4		

Погоджено

Зам. інв. №

Підп. і дата

Інв. № ориг

Зм.	Кільк.	Арк.	№ док.	Підпис	Дата

.CO

Аркуш

3

Позиція	Найменування та технічна характеристика	Тип, марка, позначення документа, опитувального листа	Код обладнання, виробу, матеріалу	Завод-виробник	Одиниця вимірювання	Кількість	Маса одиниці, кг	Примітки
1	2	3	4	5	6	7	8	9
88	Трійник з металевою внутрішньою різьбою, $\phi 32 \times 1/2'' \times 32$	Ekoplastik	STKI03220X	Wavin	шт.	2		
89	Відвід 90°, $\phi 20$ мм	Ekoplastik	SK002090XX	Wavin	шт.	121		
90	Відвід 90°, $\phi 32$ мм	Ekoplastik	SK003290XX	Wavin	шт.	36		
91	Відвід 45°, $\phi 20$ мм	Ekoplastik	SK002045XX	Wavin	шт.	4		
92	Відвід 45°, $\phi 25$ мм	Ekoplastik	SK002545XX	Wavin	шт.	12		
93	Теплоізоляція, $\phi 22$ мм, 4мм	Stabil		Climaflex	м.п.	134		
94	Теплоізоляція, $\phi 25$ мм, 4мм	Stabil		Climaflex	м.п.	103		
95	Теплоізоляція, $\phi 35$ мм, 4мм	Stabil		Climaflex	м.п.	72		
96	Кліпси для кріплення теплоізоляції, 100шт/уп			Climaflex	уп.	2		
97	Подвійна опора для кріплення труб, 2x20	Ekoplastik	PRDV0202XX	Wavin	шт.	175		
98	Подвійна опора для кріплення труб, 2x25	Ekoplastik	PRDV0252XX	Wavin	шт.	140		
99	<u>Тепла підлога</u>							
100	Шафа колекторна вбудована (965x665x175мм)	SGP-5		Gorgiel	шт.	1		
101	Насосно-змішувальний вузол	FHM-C6		Danfoss	шт.	1		
102	Розподільчий колектор з ротометрами, 8 контурів	FHF-8F		Danfoss	шт.	1		
103	Розподільчий колектор з ротометрами, 4 контури	FHF-4F		Danfoss	шт.	1		
104	Кінцева секція з автоматичним повітровідвідником	FHF-EA		Danfoss	шт.	1		
105	Кінцева секція з ручним повітровідвідником	FHF-EM		Danfoss	шт.	1		
106	Термостат безпеки	FH-ST55		Danfoss	шт.	1		
107	Термоелектропривід	TWA-A 230B NO		Danfoss	шт.	12		
108	Комплект шарових кранів 1"	FHF-BV		Danfoss	к-кт.	1		
109	Комплект перехідників 1"	FHF-C		Danfoss	к-кт.	1		
110	Регулюючий клапан	FHV-R		Danfoss	шт.	1		
111	Термостатичний елемент	FJVR		Danfoss	шт.	1		
112	Труба з зшитого поліетилену, 20x2,0	PE-Xc/EVOH	PEXTRK020X	Wavin	м.п.	990		
113	Компресійний фітінг для PEX 20x2, 3,4"		VT.4410.NE	Valtec	шт.	26		
114	Теплоізоляція, $\phi 22$ мм, 4мм	Stabil		Climaflex	м.п.	185		
115	Кліпси для кріплення теплоізоляції, 100шт/уп				уп.	1		
116	Скоба якорна, 1000шт/уп			SanPol	уп.	2		

Погоджено

Зам. інв. №

Підп. і дата

Інв. № орг

Зм.	Кільк.	Арк.	№ док.	Підпис	Дата

.CO

Аркуш

4